

EVOPLUS M&L

CIRCULADOR ELECTRÓNICO ROTOR HÚMEDO PARA INSTALACIONES DE CALEFACCIÓN, ACONDICIONAMIENTO, REFRIGERACIÓN



Las bombas electrónicas de circulación **EVOPLUS** pueden utilizarse en instalaciones de calefacción, acondicionamiento y refrigeración en edificios residenciales o de uso comercial. En una instalación dimensionada correctamente, estas circuladoras electrónicas de rotor húmedo garantizan una mayor eficiencia energética y, al mismo tiempo, un funcionamiento más silencioso, gran confort y una importante reducción de los costes de trabajo. Todos los modelos están disponibles tanto en versión simple como en versión doble. Gracias a su interfaz de usuario fácil e intuitiva, se garantiza una configuración sencilla. Dispone de una pantalla retroiluminada en el panel de control, 4 botones de navegación y menú en cascada.

Características constructivas

Bomba circuladora monoblock construida con la parte hidráulica de fundición y un motor síncrono de rotor húmedo. Carcasa del motor de aluminio. Cuerpo de la bomba en espiral de elevado rendimiento gracias a un diseño especial y a que el interior ha sido pulido. Bocas de aspiración e impulsión en línea, embreadadas. La versión simple se suministra con cubierta aislante para reducir las pérdidas por dispersión de calor y la formación de condensación en el cuerpo de la bomba.

Rodete de tecnopolímero, eje motor de acero inoxidable templado montado sobre rodamientos de alúmina lubricados por el mismo líquido bombeado. Camisas de protección del rotor de acero inoxidable. Arandela de presión de cerámica, anillos aisladores de etileno propileno. Motor síncrono con rotor de imanes permanentes. La versión doble incorpora una válvula de clapeta automática en la boca de impulsión, para evitar la recirculación del agua; se suministra también de serie una brida ciega para poder realizar operaciones de mantenimiento. La ejecución estándar del cuerpo de la bomba es PN16, versión embreadada compatible con contra bridas PN6 / PN10 / PN16.

Dispositivo electrónico

Basado en IGBT con la última tecnología NPT:

- Sensor de presión diferencial y temperatura absoluta
- Modulación sinusoidal PWM
- Frecuencia portadora alta para eliminar ruidos
- 2 procesadores específico de 32 bit:
 - uno dedicado al control del motor
 - uno dedicado al interfaz usuario:
 - Función Start/Stop
 - Función Economy
 - Control con Señal analógica 0-10V
 - Control con Señal PWM
 - Control con Señal analógica 4-20mA
 - Conexión mediante ModBus (LonBus opcional)
- Algoritmo optimizado "espacio vectorial"
- Alarmas y señalización bomba en funcionamiento

Grado de protección circulator IP 44.

Clase de aislamiento F.

Alimentación monofásica 220/240V, 50/60Hz.

En línea con normativas europeas

EN 61800-3 - EN 60335-1 - EN 60335-2-51.

Rango de funcionamiento de 3 a 75,6 m³/h con alturas de elevación de hasta 18 metros.

Rango temp. líquido de -10°C a +110°C.

Líquido bombeado limpio, sin sustancias sólidas ni aceites minerales, no viscoso, químicamente neutro, con características similares al agua (concentración máx. glicol 30%).

Presión máxima de trabajo 16 bar (1600 kPa).

Conexión estándar embreadada DN 32, DN 40, DN 50, DN 65, PN 6 / PN 10 / PN 16 (4 ranuras) DN 80, DN 100, PN 6 (4 ranuras) - PN 10 (4 aguj.)

Conexión especial bajo pedido

DN 80, DN 100 PN 10 / PN 16 (8 agujeros).

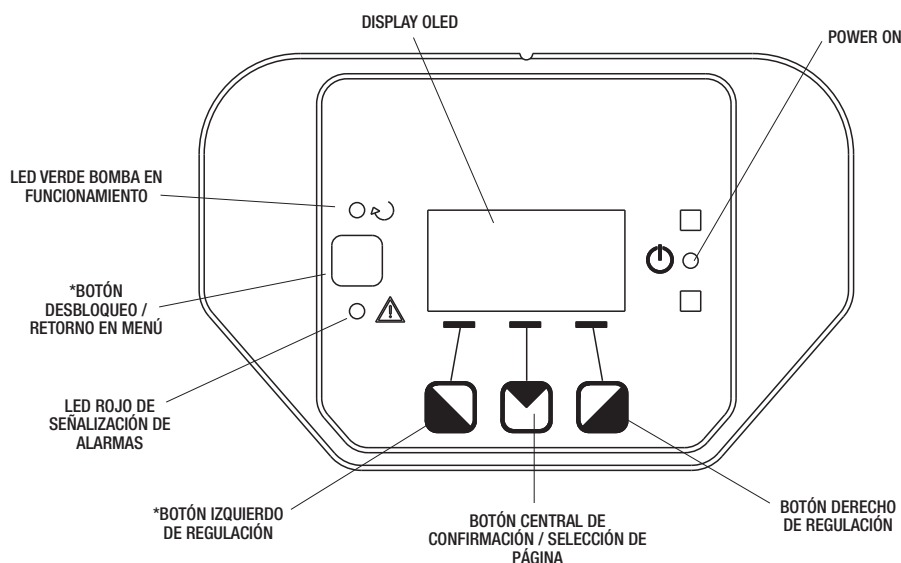
Instalación con el eje de motor en horizontal.

evoplus



ACCESORIOS
PÁG. 75

INTERFAZ DE USUARIO



PARÁMETROS VISUALIZABLES:

- H:** Altura de impulsión en metros
- Q:** Caudal en m³/h
- S:** Velocidad de rotación en rpm
- E:** Altura de impulsión en función de la señal exterior 0-10V o PWM, de estar habilitada
- P:** Potencia suministrada en kW
- h:** Horas de funcionamiento
- T:** Temperatura del líquido medida con el sensor incorporado en el aparato

*Pulsar simultáneamente para desbloquear el menú

EVOPLUS M&L

CIRCULADOR ELECTRÓNICO ROTOR HÚMEDO PARA INSTALACIONES DE CALEFACCIÓN, ACONDICIONAMIENTO, REFRIGERACIÓN

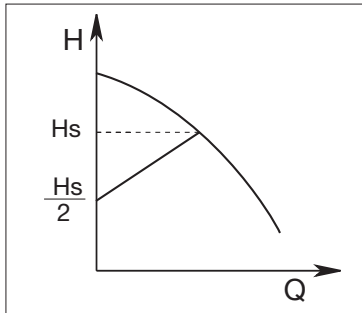


MODOS DE FUNCIONAMIENTO

Todos los modos de funcionamiento descritos a continuación pueden ser consultados por todos los usuarios mediante el menú del EVOPLUS. El acceso y la modificación de los parámetros están protegidos y reservados solo para usuarios expertos. La configuración de fábrica es Presión diferencial proporcional (mayor eficiencia E E I).

1 - ΔP -v Modo de regulación presión diferencial proporcional

El modo de regulación ΔP -v aumenta o disminuye linealmente el valor de la altura de impulsión de Hsetp a Hsetp/2 al variar el caudal.



Esta regulación es especialmente adecuada para los siguientes sistemas:

a. Sistemas de calefacción de dos tubos con válvulas termostáticas y:

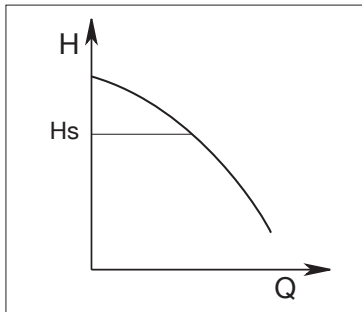
- altura de elevación superior a 4 metros;
- tubería excepcionalmente larga;
- válvulas con un amplio rango de funcionamiento;
- reguladores de presión diferencial;
- grandes pérdidas de carga en el sistema cuando circula la totalidad del agua;
- diferencial de temperatura pequeño.

b. Sistemas de suelo radiante y sistemas con válvulas termostáticas y grandes pérdidas de carga en el circuito de la caldera.

c. Instalaciones con bombas del circuito primario con altas caídas de presión

2 - ΔP -c Modo de regulación presión diferencial constante

El modo de regulación ΔP -c mantiene constante la presión diferencial del sistema (con el valor configurado Hsetp) independientemente de las variaciones del caudal.



Esta regulación es especialmente adecuada para los siguientes sistemas:

a. Sistemas de calefacción de dos tubos con válvulas termostáticas y:

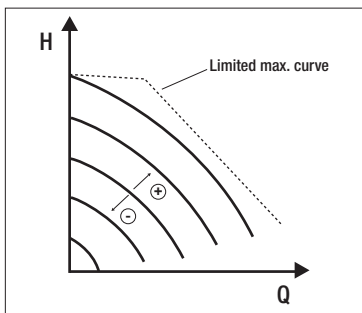
- altura de elevación inferior a 2 metros;
- circulación natural;
- pérdidas de carga pequeñas en las partes del sistema donde circula la cantidad total del flujo de agua;
- gran diferencial de temperatura (calefacción central).

b. Sistemas de suelo radiante con válvulas termostáticas.

c. Sistemas de calefacción de un tubo con válvulas termostáticas y válvulas de regulación.

d. Sistemas con bombas de circuitos primarios con bajas pérdidas de carga.

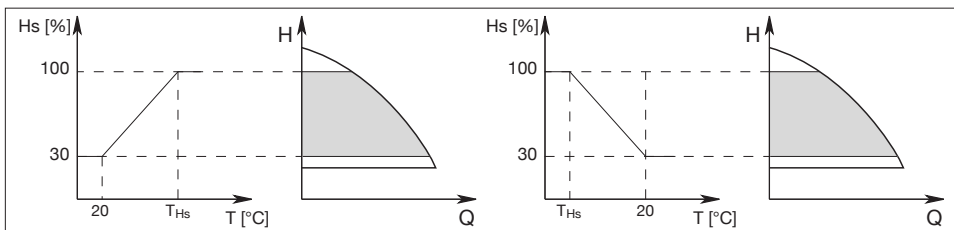
3 - Modo de regulación curva constante



Esta regulación muestra la curva de la bomba a velocidad constante. La curva se selecciona configurando la velocidad de rotación o un porcentaje de reducción. El 100% indica la curva máxima. La velocidad de rotación depende de la potencia y de la presión diferencial en función del modelo. La velocidad de rotación se puede ajustar en el display o mediante una señal externa 0-10V o PWM.

Este tipo de regulación está indicado específicamente para aplicaciones que requieren caudal constante.

4 - Modo de regulación presión diferencial proporcional o constante en función de la temperatura del agua.



Esta regulación es especialmente adecuada para los siguientes sistemas:

- a. - en instalaciones con caudal variable (sistemas de calefacción de dos tubos), donde está asegurada una reducción de las prestaciones de la bomba debido a la bajada de la temperatura del líquido bombeado cuando la utilización de la calefacción es menor.
- b. - en instalaciones con caudal constante (sistemas de calefacción de un tubo y suelo radiante), donde las prestaciones de la bomba pueden regularse únicamente cuando la función de cambio de temperatura está activada.

La presión de la bomba se modifica en función de la temperatura del agua.

La temperatura del líquido se puede configurar de 0°C a 100°C.

La configuración se realiza a través del panel de control del EVOPLUS.

FUNCIÓN ECONOMY

La función economy puede configurarse directamente en el panel de control fijando un valor de reducción (f.rid) que puede tener un valor máximo del 50%.

En todas las configuraciones mencionadas anteriormente, el valor de Hset se reemplaza por Hset x f.rid

EVOPLUS M&L

CIRCULADOR ELECTRÓNICO ROTOR HÚMEDO PARA INSTALACIONES DE CALEFACCIÓN, ACONDICIONAMIENTO, REFRIGERACIÓN



SIMPLE EMBRIDADA

MODELO	CÓDIGO	LONG. ENTRE BRIDAS mm	CONEXIÓN BRIDA	DATOS ELÉCTRICOS			DATOS HIDRÁULICOS														EEI PARTE 2	PRESIÓN MÍNIMA DE AGUA				
				ALIMENT. 50/60 Hz	P1 MAX W	In A	m³/h	0	4,2	5,4	7,2	9,6	12	14,4	18	24	30	36	42	54		72	t°	90°	100°	
							l/min	0	70	90	120	160	200	240	300	400	500	600	700	900		1200				
DN32 EVOPLUS B 120/220.32 M	60150962	220	DN32 PN6	220/240 V	340	1,7	12,1	11,5	10,7	9,5	7,9	6,3	4,7	2,2									EEI≤0,22	m.c.a.	20	25
DN 40 EVOPLUS B 40/220.40 M	60150963	220	DN40 PN10	220/240 V	90	0,7	4	3,6	3,1	2,5	1,7												EEI≤0,23	m.c.a.	20	25
EVOPLUS B 60/220.40 M	60150964	220	DN40 PN10	220/240 V	175	1	6	5,9	5,1	4,1	3	2											EEI≤0,23	m.c.a.	20	25
EVOPLUS B 80/220.40 M	60150965	220	DN40 PN10	220/240 V	260	1,35	8	7,9	7,4	6,1	5	3,7	2										EEI≤0,21	m.c.a.	20	25
EVOPLUS B 100/220.40 M	60150966	220	DN40 PN10	220/240 V	350	1,75	10		9,7	8,3	7	5,5	3,5										EEI≤0,20	m.c.a.	20	25
EVOPLUS B 120/250.40 M	60150967	250	DN40 PN10	220/240 V	465	2,2	12		11,5	10,1	8,7	7,3	5,2										EEI≤0,20	m.c.a.	20	25
EVOPLUS B 150/250.40 M	60150968	250	DN40 PN10	220/240 V	610	2,9	15		14,5	12,8	11,3	9,7	7,5	3,8									EEI≤0,20	m.c.a.	20	25
EVOPLUS B 180/250.40 M	60150969	250	DN40 PN10	220/240 V	610	2,9	18	16,2	14,6	13	11,2	9,6	7,4	3,9									EEI≤0,20	m.c.a.	20	25
DN 50 EVOPLUS B 40/240.50 M	60150970	240	DN50 PN10	220/240 V	140	0,87	4		3,9	3,6	3,1	2,6	2,1	1,4									EEI≤0,23	m.c.a.	20	25
EVOPLUS B 60/240.50 M	60150971	240	DN50 PN10	220/240 V	260	1,35	6			5,4	4,7	4	3,2	1,6									EEI≤0,21	m.c.a.	20	25
EVOPLUS B 80/240.50 M	60150972	240	DN50 PN10	220/240 V	330	1,7	8		7,4	6,6	5,9	5,2	4,2	2,6									EEI≤0,21	m.c.a.	20	25
EVOPLUS B 100/280.50 M	60150973	280	DN50 PN10	220/240 V	430	2,1	10		9,4	8,4	7,5	6,7	5,5	3,6	2								EEI≤0,20	m.c.a.	20	25
EVOPLUS B 120/280.50 M	60150974	280	DN50 PN10	220/240 V	530	2,5	12			11	9,9	9	8,2	6,9	4,8	3							EEI≤0,19	m.c.a.	20	25
EVOPLUS B 150/280.50 M	60150975	280	DN50 PN10	220/240 V	640	3	15,3			12,4	11,5	10,6	9,6	8,3	6,2	4,2							EEI≤0,19	m.c.a.	20	25
EVOPLUS B 180/280.50 M	60150976	280	DN50 PN10	220/240 V	750	3,45	17,1			14	13	12	11,1	9,7	7,4	5,2	3,1						EEI≤0,19	m.c.a.	20	25
DN 65 EVOPLUS B 40/340.65 M	60150977	340	DN65 PN10	220/240 V	190	1,1	4			4	3,8	3,4	3	2,4	1,4								EEI≤0,21	m.c.a.	20	25
EVOPLUS B 60/340.65 M	60150978	340	DN65 PN10	220/240 V	355	1,8	6			6	5,9	5,4	4,7	3,7	2,2								EEI≤0,20	m.c.a.	20	25
EVOPLUS B 80/340.65 M	60150979	340	DN65 PN10	220/240 V	465	2,2	8			7,8	7,4	6,8	5,9	4,6	3,5	2							EEI≤0,19	m.c.a.	20	25
EVOPLUS B 100/340.65 M	60150980	340	DN65 PN10	220/240 V	590	2,8	10,1			9,8	9,1	8,4	7,6	6,1	4,7	3,1							EEI≤0,18	m.c.a.	20	25
EVOPLUS B 120/340.65 M	60150981	340	DN65 PN10	220/240 V	730	3,45	12			11,5	10,8	10	9	7,4	5,9	4,6	2,8						EEI≤0,18	m.c.a.	20	25
EVOPLUS B 150/340.65 M	60150986	340	DN65 PN10	220/240 V	1210	5,5	15,2			14,9	14,7	14	12,1	10,3	8,5	6,9							EEI≤0,18	m.c.a.	20	25
DN 80 EVOPLUS B 40/360.80 M	60150987	360	DN80 PN10	220/240 V	330	1,65	4						4	3,1	2,2	1,4						EEI≤0,19	m.c.a.	20	25	
EVOPLUS B 60/360.80 M	60150988	360	DN80 PN10	220/240 V	535	2,5	6						6	5,2	4	3	2					EEI≤0,20	m.c.a.	20	25	
EVOPLUS B 80/360.80 M	60150989	360	DN80 PN10	220/240 V	670	3	8						8	6,7	5,4	4,2	3,2					EEI≤0,20	m.c.a.	20	25	
EVOPLUS B 100/360.80 M	60150990	360	DN80 PN10	220/240 V	1005	4,5	10						9,7	8,3	6,7	5,4	3					EEI≤0,19	m.c.a.	20	25	
EVOPLUS B 120/360.80 M	60150991	360	DN80 PN10	220/240 V	1235	5,5	12,1						11,6	9,9	8,3	6,8	4,1					EEI≤0,19	m.c.a.	20	25	
DN 100 EVOPLUS B 40/450.100 M	60150992	450	DN100 PN10	220/240 V	530	2,5	4								3,9	3	2					EEI≤0,19	m.c.a.	20	25	
EVOPLUS B 60/450.100 M	60150993	450	DN100 PN10	220/240 V	760	3,5	6								5,7	4,7	3,6	1,3				EEI≤0,18	m.c.a.	20	25	
EVOPLUS B 80/450.100 M	60150994	450	DN100 PN10	220/240 V	1080	4,8	8								8	7,2	5,7	3,4				EEI≤0,18	m.c.a.	20	25	
EVOPLUS B 100/450.100 M	60150995	450	DN100 PN10	220/240 V	1380	6	10,1								10,1	9,2	7,6	4,9	0,7			EEI≤0,19	m.c.a.	20	25	
EVOPLUS B 120/450.100 M	60150999	450	DN100 PN10	220/240 V	1560	7	12,2								11,8	10,4	8,7	5,9	1,5			EEI≤0,19	m.c.a.	20	25	

Los valores hidráulicos se refieren a velocidad máxima y a versiones simples

SIMPLE EMBRIDADA PN16

MODELO	CÓDIGO	LONG. ENTRE BRIDAS mm	CONEXIÓN BRIDA	DATOS ELÉCTRICOS			DATOS HIDRÁULICOS														EEI PARTE 2	PRESIÓN MÍNIMA DE AGUA			
				ALIMENT. 50/60 Hz	P1 MAX W	In A	m³/h	0	18	24	30	36	42	54	72	t°	90°	100°							
							l/min	0	300	400	500	600	700	900	1200										
DN 80 EVOPLUS B 40/360.80 M PN 16	60153017	360	DN80 PN16	220/240 V	330	1,65	4	4	3,1	2,2	1,4											EEI≤0,19	m.c.a.	20	25
EVOPLUS B 60/360.80 M PN 16	60153018	360	DN80 PN16	220/240 V	535	2,5	6	6	5,2	4	3	2										EEI≤0,20	m.c.a.	20	25
EVOPLUS B 80/360.80 M PN 16	60153019	360	DN80 PN16	220/240 V	670	3	8	8	6,7	5,4	4,2	3,2										EEI≤0,20	m.c.a.	20	25
EVOPLUS B 100/360.80 M PN 16	60153020	360	DN80 PN16	220/240 V	1005	4,5	10		9,7	8,3	6,7	5,4	3									EEI≤0,19	m.c.a.	20	25
EVOPLUS B 120/360.80 M PN 16	60153021	360	DN80 PN16	220/240 V	1235	5,5	12,1		11,6	9,9	8,3	6,8	4,1									EEI≤0,19	m.c.a.	20	25
DN 100 EVOPLUS B 40/450.100 M PN 16	60153022	450	DN100 PN16	220/240 V	530	2,5	4						3,9	3	2							EEI≤0,19	m.c.a.	20	25
EVOPLUS B 60/450.100 M PN 16	60153023	450	DN100 PN16	220/240 V	760	3,5	6						5,7	4,7	3,6	1,3						EEI≤0,18	m.c.a.	20	25
EVOPLUS B 80/450.100 M PN 16	60153024	450	DN100 PN16	220/240 V	1080	4,8	8						8	7,2	5,7	3,4						EEI≤0,18	m.c.a.	20	25
EVOPLUS B 100/450.100 M PN 16	60153025	450	DN100 PN16	220/240 V	1380	6	10,1						10,1	9,2	7,6	4,9	0,7					EEI≤0,19	m.c.a.	20	25
EVOPLUS B 120/450.100 M PN 16	60153026	450	DN100 PN16	220/240 V	1560	7	12,2						11,8	10,4	8,7	5,9	1,5					EEI≤0,19	m.c.a.	20	25

Los valores hidráulicos se refieren a velocidad máxima y a versiones simples

EVOPLUS M&L

CIRCULADOR ELECTRÓNICO ROTOR HÚMEDO PARA INSTALACIONES DE CALEFACCIÓN, ACONDICIONAMIENTO, REFRIGERACIÓN



DOBLE EMBRIDADA

MODELO	CÓDIGO	LONG. ENTRE BRIDAS mm	CONEXIÓN BRIDA	DATOS ELÉCTRICOS			DATOS HIDRÁULICOS														EEI PARTE 2	PRESIÓN MÍNIMA DE AGUA				
				ALIMENT. 50/60 Hz	P1 MAX W	In A	m³/h	0	4,2	5,4	7,2	9,6	12	14,4	18	24	30	36	42	54		72	t°	90°	100°	
							l/min	0	70	90	120	160	200	240	300	400	500	600	700	900		1200				
DN32 EVOPLUS D 120/220.32 M	60151000	220	DN 32 PN6	220/240 V	340	1,7	12,1	11,5	10,7	9,5	7,9	6,3	4,7	2,2									EEI≤0,22	m.c.a.	20	25
DN 40	EVOPLUS D 40/220.40 M	60151001	220	DN40 PN10	220/240 V	90	0,7	4	3,6	3,1	2,5	1,7											EEI≤0,23	m.c.a.	20	25
	EVOPLUS D 60/220.40 M	60151002	220	DN40 PN10	220/240 V	175	1	6	5,9	5,1	4,1	3	2										EEI≤0,23	m.c.a.	20	25
	EVOPLUS D 80/220.40 M	60151003	220	DN40 PN10	220/240 V	260	1,35	8	7,9	7,4	6,1	5	3,7	2									EEI≤0,23	m.c.a.	20	25
	EVOPLUS D 100/220.40 M	60151004	220	DN40 PN10	220/240 V	350	1,75	10		9,7	8,3	7	5,5	3,5									EEI≤0,23	m.c.a.	20	25
	EVOPLUS D 120/250.40 M	60151005	250	DN40 PN10	220/240 V	465	2,2	12		11,5	10,1	8,7	7,3	5,2									EEI≤0,23	m.c.a.	20	25
	EVOPLUS D 150/250.40 M	60151006	250	DN40 PN10	220/240 V	610	2,9	15		14,5	12,8	11,3	9,7	7,5	3,8								EEI≤0,23	m.c.a.	20	25
	EVOPLUS D 180/250.40 M	60151007	250	DN40 PN10	220/240 V	610	2,9	18	16,2	14,6	13	11,2	9,6	7,4	3,9								EEI≤0,23	m.c.a.	20	25
DN 50	EVOPLUS D 40/240.50 M	60151008	240	DN50 PN10	220/240 V	140	0,87	4		3,9	3,6	3,1	2,6	2,1	1,4								EEI≤0,23	m.c.a.	20	25
	EVOPLUS D 60/240.50 M	60151009	240	DN50 PN10	220/240 V	260	1,35	6			5,4	4,7	4	3,2	1,6								EEI≤0,22	m.c.a.	20	25
	EVOPLUS D 80/240.50 M	60151010	240	DN50 PN10	220/240 V	330	1,7	8		7,4	6,6	5,9	5,2	4,2	2,6								EEI≤0,22	m.c.a.	20	25
	EVOPLUS D 100/280.50 M	60151011	280	DN50 PN10	220/240 V	430	2,1	10		9,4	8,4	7,5	6,7	5,5	3,6	2							EEI≤0,22	m.c.a.	20	25
	EVOPLUS D 120/280.50 M	60151012	280	DN50 PN10	220/240 V	530	2,5	12			11	9,9	9	8,2	6,9	4,8	3						EEI≤0,22	m.c.a.	20	25
	EVOPLUS D 150/280.50 M	60151013	280	DN50 PN10	220/240 V	640	3	15,3		12,4	11,5	10,6	9,6	8,3	6,2	4,2							EEI≤0,21	m.c.a.	20	25
	EVOPLUS D 180/280.50 M	60151014	280	DN50 PN10	220/240 V	750	3,45	17,1			14	13	12	11,1	9,7	7,4	5,2	3,1					EEI≤0,21	m.c.a.	20	25
DN 65	EVOPLUS D 40/340.65 M	60151015	340	DN65 PN10	220/240 V	190	1,1	4			4	3,8	3,4	3	2,4	1,4							EEI≤0,21	m.c.a.	20	25
	EVOPLUS D 60/340.65 M	60151016	340	DN65 PN10	220/240 V	355	1,8	6			6	5,9	5,4	4,7	3,7	2,2							EEI≤0,21	m.c.a.	20	25
	EVOPLUS D 80/340.65 M	60151017	340	DN65 PN10	220/240 V	465	2,2	8			7,8	7,4	6,8	5,9	4,6	3,5	2						EEI≤0,21	m.c.a.	20	25
	EVOPLUS D 100/340.65 M	60151018	340	DN65 PN10	220/240 V	590	2,8	10,1			9,8	9,1	8,4	7,6	6,1	4,7	3,1						EEI≤0,20	m.c.a.	20	25
	EVOPLUS D 120/340.65 M	60151019	340	DN65 PN10	220/240 V	730	3,45	12			11,5	10,8	10	9	7,4	5,9	4,6	2,8					EEI≤0,20	m.c.a.	20	25
	EVOPLUS D 150/340.65 M	60151020	340	DN65 PN10	220/240 V	1210	5,5	15,2				14,9	14,7	14	12,1	10,3	8,5	6,9					EEI≤0,20	m.c.a.	20	25
	DN 80	EVOPLUS D 40/360.80 M	60151021	360	DN80 PN10	220/240 V	330	1,65	4						4	3,1	2,2	1,4					EEI≤0,20	m.c.a.	20	25
EVOPLUS D 60/360.80 M		60151022	360	DN80 PN10	220/240 V	535	2,5	6						6	5,2	4	3	2				EEI≤0,20	m.c.a.	20	25	
EVOPLUS D 80/360.80 M		60151023	360	DN80 PN10	220/240 V	670	3	8						8	6,7	5,4	4,2	3,2				EEI≤0,20	m.c.a.	20	25	
EVOPLUS D 100/360.80 M		60151024	360	DN80 PN10	220/240 V	1005	4,5	10							9,7	8,3	6,7	5,4	3				EEI≤0,19	m.c.a.	20	25
EVOPLUS D 120/360.80 M		60151025	360	DN80 PN10	220/240 V	1235	5,5	12,1								11,6	9,9	8,3	6,8	4,1			EEI≤0,19	m.c.a.	20	25
DN 100		EVOPLUS D 40/450.100 M	60151026	450	DN100 PN10	220/240 V	530	2,5	4							3,9	3	2					EEI≤0,19	m.c.a.	20	25
	EVOPLUS D 60/450.100 M	60151027	450	DN100 PN10	220/240 V	760	3,5	6							5,7	4,7	3,6	1,3				EEI≤0,19	m.c.a.	20	25	
	EVOPLUS D 80/450.100 M	60151028	450	DN100 PN10	220/240 V	1080	4,8	8							8	7,2	5,7	3,4				EEI≤0,20	m.c.a.	20	25	
	EVOPLUS D 100/450.100 M	60151029	450	DN100 PN10	220/240 V	1380	6	10,1								10,1	9,2	7,6	4,9	0,7			EEI≤0,20	m.c.a.	20	25
	EVOPLUS D 120/450.100 M	60151030	450	DN100 PN10	220/240 V	1560	7	12,2									11,8	10,4	8,7	5,9	1,5		EEI≤0,20	m.c.a.	20	25

Los valores hidráulicos se refieren a velocidad máxima y a versiones simples

DOBLE EMBRIDADA PN16

MODELO	CÓDIGO	LONG. ENTRE BRIDAS mm	CONEXIÓN BRIDA	DATOS ELÉCTRICOS			DATOS HIDRÁULICOS														EEI PARTE 2	PRESIÓN MÍNIMA DE AGUA			
				ALIMENT. 50/60 Hz	P1 MAX W	In A	m³/h	0	18	24	30	36	42	54	72	t°	90°	100°							
							l/min	0	300	400	500	600	700	900	1200										
DN 80	EVOPLUS D 40/360.80 M PN 16	60153028	360	DN80 PN16	220/240 V	330	1,65	4	4	3,1	2,2	1,4										EEI≤0,20	m.c.a.	20	25
	EVOPLUS D 60/360.80 M PN 16	60153029	360	DN80 PN16	220/240 V	535	2,5	6	6	5,2	4	3	2									EEI≤0,20	m.c.a.	20	25
	EVOPLUS D 80/360.80 M PN 16	60153030	360	DN80 PN16	220/240 V	670	3	8	8	6,7	5,4	4,2	3,2									EEI≤0,20	m.c.a.	20	25
	EVOPLUS D 100/360.80 M PN 16	60153031	360	DN80 PN16	220/240 V	1005	4,5	10		9,7	8,3	6,7	5,4	3								EEI≤0,19	m.c.a.	20	25
	EVOPLUS D 120/360.80 M PN 16	60153032	360	DN80 PN16	220/240 V	1235	5,5	12,1		11,6	9,9	8,3	6,8	4,1								EEI≤0,19	m.c.a.	20	25
DN 100	EVOPLUS D 40/450.100 M PN 16	60153033	450	DN100 PN16	220/240 V	530	2,5	4						3,9	3	2						EEI≤0,19	m.c.a.	20	25
	EVOPLUS D 60/450.100 M PN 16	60153034	450	DN100 PN16	220/240 V	760	3,5	6						5,7	4,7	3,6	1,3					EEI≤0,19	m.c.a.	20	25
	EVOPLUS D 80/450.100 M PN 16	60153035	450	DN100 PN16	220/240 V	1080	4,8	8						8	7,2	5,7	3,4					EEI≤0,20	m.c.a.	20	25
	EVOPLUS D 100/450.100 M PN 16	60153036	450	DN100 PN16	220/240 V	1380	6	10,1							10,1	9,2	7,6	4,9	0,7			EEI≤0,20	m.c.a.	20	25
	EVOPLUS D 120/450.100 M PN 16	60153037	450	DN100 PN16	220/240 V	1560	7	12,2								11,8	10,4	8,7	5,9	1,5		EEI≤0,20	m.c.a.	20	25

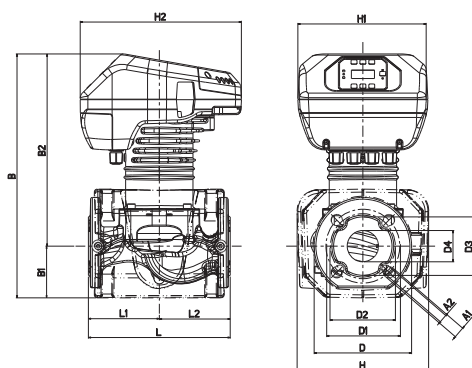
Los valores hidráulicos se refieren a velocidad máxima y a versiones simples

EVOPLUS M&L

CIRCULADOR ELECTRÓNICO ROTOR HÚMEDO PARA INSTALACIONES DE CALEFACCIÓN, ACONDICIONAMIENTO, REFRIGERACIÓN

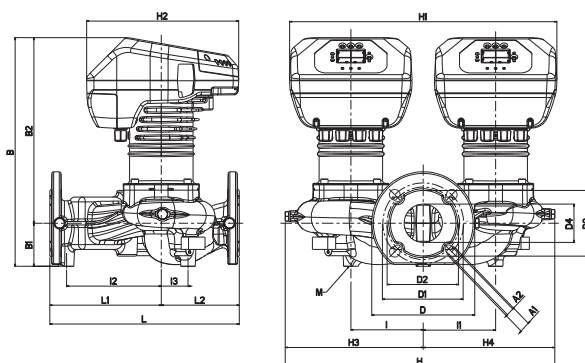


EVOPLUS B



MODELO	L	L1	L2	A1	A2	B	B1	B2	D	D1	D2	D3	D4	H	H1	H2	PESO MÁX. Kg	CANT. X PALÉ
EVOPLUS B 120/220.32 M	220	110	110	19	14	417	94	323	140	100	90	76	36	222	220	273	24	16
EVOPLUS B .../220.40 M	220	110	110	19	14	419	93	326	150	110	100	84	42	222	220	273	20,8	16
EVOPLUS B .../250.40 M	250	125	125	19	14	419	93	326	150	110	100	84	42	230	220	273	20	16
EVOPLUS B .../240.50 M	240	120	120	19	14	413	87	325	165	125	110	99	53	222	220	273	21,4	16
EVOPLUS B .../280.50 M	280	140	140	19	14	413	87	325	165	125	110	99	53	230	220	273	22,8	16
EVOPLUS B .../340.65 M	340	170	170	19	14	443	110	333	185	145	130	118	69	280	220	273	27	8
EVOPLUS B .../360.80 M	360	180	180	19	-	446	106	340	200	160	-	132	80	279	220	273	32,2	8/4
EVOPLUS B .../450.100 M	450	225	225	19	-	463	110	353	220	180	-	156	105	292	220	273	37,5	4

EVOPLUS D



MODELO	L	L1	L2	A1	A2	B	B1	B2	D	D1	D2	D3	D4	I	I1	I2	I3	M	H	H1	H2	H3	H4	PESO MÁX. Kg	CANT. X PALÉ
EVOPLUS D 120/220.32 M	220	-	-	19	14	391	68	323	140	100	90	76	36	130	130	97	40	M12	419	480	323	209	210	36,2	4
EVOPLUS D .../220.40 M	220	-	-	19	14	436	75	361	150	110	100	84	42	130	130	53	80	M12	438	480	288	219	218	38,6	4
EVOPLUS D .../250.40 M	250	-	-	19	14	395	69	326	150	110	100	84	42	130	130	58	81	M12	454	480	274	228	226	38,8	4
EVOPLUS D .../240.50 M	240	-	-	19	14	400	75	325	165	125	110	99	53	130	130	48	115	M12	463	480	318	233	230	40	4
EVOPLUS D .../280.50 M	280	-	-	19	14	400	75	325	165	125	110	99	53	130	130	125	50	M12	467	480	273	235	232	41,6	4
EVOPLUS D .../340.65 M	340	200	140	19	14	411	77	334	185	145	130	118	69	130	130	170	48	M12	484	480	273	248	236	49,4	4
EVOPLUS D .../360.80 M	360	200	160	19	-	437	96	341	200	160	-	132	80	130	130	160	58	M12	515	480	273	262	253	57	4
EVOPLUS D .../450.100 M	450	260	190	19	-	456	103	353	220	180	-	156	105	135	135	200	43	M12	517	490	273	265	252	68	4/2