

# ACTIVE DRIVER PLUS

INVERTER PARA BOMBAS DE PRESURIZACIÓN



## ACTIVEDRIVER plus

Los modelos Active Driver Plus son inversers para el control y gestión de bombas hidráulicas y encuentran sus aplicaciones naturales en sistemas de bombeo a presión constante: domésticos, industriales y agrícolas.

Gracias al display OLED se dispone de una interfaz gráfica extremadamente sencilla e intuitiva. Visualizar o modificar cualquier parámetro es extremadamente fácil, lo que también simplifica el mantenimiento.

Dispone de un Asistente de Configuración que solicita al usuario los parámetros necesarios para su primera configuración.

Los Active Driver Plus reducen el consumo eléctrico gracias a la tecnología con inverter, y garantizan al mismo tiempo el máximo confort al mantener constante la presión en la instalación.

Son extremadamente versátiles porque no necesitan sensores ni válvula de no retorno externos. De hecho, en su interior disponen de un sensor de presión, un sensor de flujo y una válvula de no retorno.

Principales ventajas del uso de los Active Driver Plus:

- Confort gracias a la presión constante.
- Ahorro energético gracias a la tecnología con inverter.
- Funcionamiento más silencioso.
- Dimensiones reducidas.
- Protección integradas: marcha en seco, amperimétrica, tensiones anómalas, sobre temperatura y anti-hielo.

Se aconseja el empleo de cables apantallados para minimizar las interferencias que puedan aparecer.

En instalaciones críticas (por ejemplo, cuando los cables de alimentación tienen longitudes muy elevadas) puede ser necesario el uso de filtros e inductancias.

### Tensión de alimentación

115V y 230V monofásico. 400V trifásico.

### Tensión bomba

115V y 230V monofásica. 230V y 400V trifásica.

**Frecuencia de alimentación** 50 Hz - 60 Hz.

### Instalación

Vertical u horizontal (solo M/M y M/T).

**Máx. Temperatura del líquido** 50°C.

**Máx. Temperatura de trabajo** 50°C.

**Caudal máximo** 18m<sup>3</sup>/h.

**Presión máxima** 13 bar.

**Rango regulación presión** de 1 a 13 bar.

**Diámetro de aspiración (DNA)** 1 ¼" macho.

**Diámetro de impulsión (DNM)** 1 ½" hembra.

**Grado de protección** IP55.

**Interfaz de comunicación para grupos**

Sí, un Active Driver Plus por bomba (máx. 8)

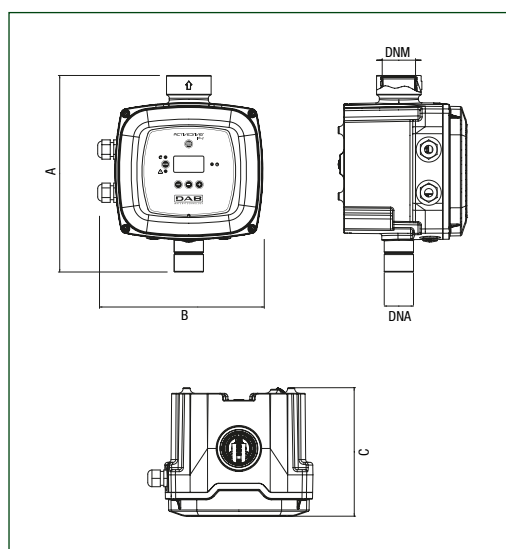
**No requiere válvula de retención.**

**Equipado con display gráfico.**



PÁG. 11

MODELO	CÓDIGO	CONSUMO MÁXIMO MOTOR A	POTENCIA MÁXIMA MOTOR kW	ALIMENTACIÓN 50 Hz	ALIMENTACIÓN BOMBA 50 Hz	INTERFAZ COMUNICACIÓN GRUPOS	RANGO REGULACIÓN PRESIÓN BAR
ACTIVE DRIVER PLUS M/M 1.1	60149661	8,5	1,1	Monofásica 1x230	Monofásica 1x230	Sí	1-9
ACTIVE DRIVER PLUS M/M 1.5 DUAL VOLTAGE	60170688	11	0,55 1,5	Monofásica 1x115	Monofásica 1x115	Sí	1-9
				1x230	1x230		
ACTIVE DRIVER PLUS M/M 1.8 DUAL VOLTAGE	60170689	14	1,0 1,8	Monofásica 1x115	Monofásica 1x115	Sí	1-9
				1x230	1x230		
ACTIVE DRIVER PLUS M/T 1.0	60169777	4,7	1,0	Monofásica 1x230	Trifásica 3x230	Sí	1-9
ACTIVE DRIVER PLUS M/T 2.2	60170687	10,5	2,2	Monofásica 1x230	Trifásica 3x230	Sí	1-13
ACTIVE DRIVER PLUS T/T 3.0	60169808	7,5	3,0	Trifásica 3x400	Trifásica 3x400	Sí	1-13
ACTIVE DRIVER PLUS T/T 5.5	60170715	13,3	5,5	Trifásica 3x400	Trifásica 3x400	Sí	1-13



MODELO	A	B	C	DNM	DNA	DIMENSIONES EMBALAJE			PESO Kg	CANT. X PALÉ
						L/A	L/B	H		
ACTIVE DRIVER PLUS M/M 1.1	237	282	185	1"½F	1"¼M	340	270	220	3,5	32
ACTIVE DRIVER PLUS M/M 1.5	237	282	185	1"½F	1"¼M	340	270	220	3,5	32
ACTIVE DRIVER PLUS M/M 1.8	237	282	185	1"½F	1"¼M	340	270	220	3,8	32
ACTIVE DRIVER PLUS M/T 1.0	237	282	185	1"½F	1"¼M	340	270	220	3,5	32
ACTIVE DRIVER PLUS M/T 2.2	237	282	185	1"½F	1"¼M	340	270	220	3,5	32
ACTIVE DRIVER PLUS T/T 3.0	237	282	185	1"½F	1"¼M	340	270	220	4,5	32
ACTIVE DRIVER PLUS T/T 5.5	237	282	185	1"½F	1"¼M	340	270	220	4,6	32