

FK

BOMBAS SUMERGIBLES PARA AGUA RESIDUAL



Electrobombas sumergibles ideal para el bombeo de aguas negras y descargas procedentes de establecimientos privados, comerciales y de sistemas de drenaje urbanos, de acuerdo con la normativa europea EN 12050-1.

Turbina vortex de fundición ENGJL 250 con paso libre total y nuevo sistema anti-bloqueos. Doble cierre mecánico en cartucho simple de SiC-SiC lado hidráulica, en SiC-C lado motor, independiente del sentido de rotación.

Motor asíncrono trifásico, con rotor en jaula de ardilla, y elevado rendimiento de Eficiencia IE3. Sensor de humedad en cámara de aceite, para indicar eventuales filtraciones a través del cierre mecánico (opcional).

Sensores de sobre temperatura en el bobinado del motor, con umbral de intervención a 130°C.

Rodamientos lubricados para larga duración, para una vida útil calculada de mínimo 50.000 horas.

Eje motor de acero inox, diseñado para conseguir una elevada resistencia al desgaste.

Tipo turbina Vortex – FKV / Monocanal – FKC.

Paso libre de 65 a 100 mm.

Impulsión DN65 / 80 / 100 / 150.

Rango de funcionamiento de 4,3 a 320 m³/h con alturas de elevación de hasta 41 metros.

Líquido bombeado aguas residuales y vertidos procedentes de establecimientos privados, sistemas de drenaje comerciales y urbanos, compatibles con materiales de construcción.

PH del líquido 6.5 ÷ 12.

Rango de temperatura del líquido de 0° a + 40°C. Para temperaturas superiores contactar con nuestra red de ventas.

Profundidad máxima de inmersión

20 m (con cable de longitud adecuada).

Instalación fija mediante dispositivo de elevación, o libre en posición vertical mediante el soporte.

Servicio continuo con bomba totalmente sumergida, o discontinuo S3 en función del nivel mínimo.

Certificados EN 12050-1 y Ex (ATEX, IECEx).

Grado de protección del motor IP68

Clase de aislamiento F

Máximo arranques/hora 20.

Alimentación

3x400 V DOL - Arranque Directo

3x400 V Y/D - Arranque Estrella/Triángulo

*Todos los modelos están disponibles a 230 V y con arranque DOL o Y/D

CUADROS
PÁG. 253-254

ACCESORIOS
PÁG. 250

EFICIENCIA
ENERGÉTICA **IE3**



NUEVOS MOTORES IE3

Los **motores de alta eficiencia IE3** reducen drásticamente los costes energéticos de funcionamiento. Se garantiza su funcionamiento hasta 40°C, para temperaturas superiores contactar con la red de ventas. Protección térmica de serie. Clase de aislamiento F.



CIERRE DE CARTUCHO

El cartucho es una gran ventaja en el mantenimiento de la bomba, ya que permite el montaje y el desmontaje del cierre en un tiempo mínimo, con total garantía de hacerlo correctamente.

Patente exclusiva DAB, que monta un doble cierre SiC-SiC de caras contra puestas independiente del sentido de giro, con elastómeros de Vitón.

EN 12050-1



TURBINA VORTEX ANTI BLOQUEOS

La garantía de funcionamiento es todavía más importante que la eficiencia. El nuevo diseño de la turbina Vortex y el paso libre total son dos de las características más importantes de las nuevas FK.

Conforme a la normativa europea EN 12050-1.

EN 12050-1



NUEVA HIDRÁULICA MONOCANAL

Nuevas hidráulicas monocanal de alta eficiencia para aplicaciones donde se necesita un funcionamiento continuo con elevado caudal de aguas cargadas y bajo contenido de fibras.

Conforme a la normativa europea EN 12050-1.

FK

BOMBAS SUMERGIBLES PARA AGUA RESIDUAL



FKV* 65

MODELO	ESTÁNDAR	SENSOR EN ACEITE	Ex (ATEX)	PASO LIBRE mm	DATOS ELÉCTRICOS				DATOS HIDRÁULICOS												
	CÓDIGO	CÓDIGO	CÓDIGO		ALIMENT. 50 HZ	P1 MAX kW	P2 NOM. kW HP		In A	m³/h	0	8	16	23	31	39	47	55	62	72	
FKV 65 11.4 T5	60172586	60176718	60178992	55	3x400 V DOL	1,3	1,1	1,5	3,3	H (m)	9,1	8,7	7,7	6,4	4,9	3,4	2,2				
FKV 65 22.2 T5	60171422	60176719	60178993	65	3x400 V DOL	2,5	2,2	3	4,8	H (m)	16,5	14,1	11,4	8,5	5,8	3,5	2,1				
FKV 65 30.2 T5	60170389	60176720	60176081	65	3x400 V DOL	3,3	3	4	5,7	H (m)	21,1	19,3	16,6	13,4	10,0	6,9	4,3	2,6			
FKV 65 40.2 T5	60171423	60172163	60178994	65	3x400 V DOL	4,6	4	5,5	7,5	H (m)	27,2	25,8	23,5	20,6	17,2	13,7	10,3	7,2	4,8	3,0	

FKV* 80

MODELO	ESTÁNDAR	SENSOR EN ACEITE	Ex (ATEX)	PASO LIBRE mm	DATOS ELÉCTRICOS				DATOS HIDRÁULICOS												
	CÓDIGO	CÓDIGO	CÓDIGO		ALIMENT. 50 HZ	P1 MAX kW	P2 NOM. kW HP		In A	m³/h	0	12	24	36	48	60	72	84	96	108	
FKV 80 11.4 T5	60171443	60176715	60178995	80	3x400 V DOL	1,3	1,1	1,5	3,5	H (m)	7,0	6,3	5,0	3,6	2,1						
FKV 80 15.4 T5	60171444	60176716	60178996	80	3x400 V DOL	1,8	1,5	2	3,8	H (m)	9,3	9,0	7,8	6,1	4,2	2,7	1,9				
FKV 80 22.4 T5	60170418	60176717	60178997	80	3x400 V DOL	2,5	2,2	3	4,7	H (m)	11,5	11,4	10,5	9,1	7,3	5,4	3,7				
FKV 80 40.4 T5	60171445	60172165	60178998	80	3x400 V DOL	4,5	4	5,5	8,6	H (m)	17,5	16,7	15,5	14,0	12,4	10,7	9,0	7,4			
FKV 80 40.2 T5	60171424	60172158	60178999	80	3x400 V DOL	4,6	4	5,5	7,7	H (m)	22,1	20,1	16,5	12,2	8,0	4,6	2,9				
FKV 80 60.2 T5	60171425	60172166	60179000	80	3x400 V Y/D	6,9	6	8,2	11,7	H (m)	29,1	27,5	24,4	20,3	15,7	11,4	7,9				
FKV 80 75.2 T5	60170434	60172167	60179001	80	3x400 V Y/D	8,3	7,5	10,2	13,7	H (m)	32,1	31,2	28,5	24,5	19,9	15,1	10,6	7,1	5,1		
FKV 80 92.2 T5	60171426	60172168	60179002	80	3x400 V Y/D	10,2	9,2	12,5	18	H (m)	35,9	35,5	33,1	29,2	24,4	19,3	14,3	10,2	7,3		
FKV 80 110.2 T5	60170429	60172169	60179003	80	3x400 V Y/D	12,1	11	15	21	H (m)	40,9	40,7	38,7	35,2	30,6	25,6	20,3	15,5	11,4	8,5	

FKV* 100

MODELO	ESTÁNDAR	SENSOR EN ACEITE	Ex (ATEX)	PASO LIBRE mm	DATOS ELÉCTRICOS				DATOS HIDRÁULICOS												
	CÓDIGO	CÓDIGO	CÓDIGO		ALIMENT. 50 HZ	P1 MAX kW	P2 NOM. kW HP		In A	m³/h	0	15	30	45	60	75	90	105	126	144	
FKV 100 30.4 T5	60171446	60172170	60179004	100	3x400 V DOL	3,5	3	4	8	H (m)	11,8	10,9	9,6	8,0	6,2	4,6	3,1				
FKV 100 40.4 T5	60171447	60172171	60179005	100	3x400 V DOL	4,5	4	5,5	8,9	H (m)	14,0	13,1	11,9	10,4	8,8	7,1	5,4	3,9			
FKV 100 55.4 T5	60171448	60172172	60179006	100	3x400 V Y/D	6,2	5,5	7,5	11,3	H (m)	15,9	15,5	14,8	13,7	12,3	10,8	9,2	7,5	5,4		
FKV 100 75.4 T5	60170428	60172173	60179007	100	3x400 V Y/D	8,3	7,5	10	14,3	H (m)	19	18,8	18,3	17,4	16,3	15	13,5	11,9	9,6	7,7	

*LAS BOMBAS SE SUMINISTRAN SIN SOPORTES (PATAS) NI DISPOSITIVOS DE ELEVACIÓN, NECESARIOS PARA SU MONTAJE.

SOPORTES BOMBAS FK		CÓDIGO	DISPOSITIVOS DE ELEVACIÓN <small>Tubo guía no incluido</small>		CÓDIGO
	SOPORTE DE ANILLO Ø325 - FK 65 -	60170329		DA-065 DISPOSITIVO DE ELEVACIÓN HORIZONTAL DN65 - FK 65 -	60170310
	SOPORTE DE ANILLO Ø330 - FKV 65/80 -	60170330			
	SOPORTE DE ANILLO Ø355 - FK 80 / FKV 100 - FK 100 hasta 2,2 kW -	60170331			
	SOPORTE DE ANILLO Ø400 - FK 100 superior a 2,2 kW - FK 150 -	60184584		DA-V65 DISP. DE ELEVACIÓN DN65 - FK 65 -	60167993
				DA-V80 DISP. DE ELEVACIÓN DN80 - FK 80 -	60167994
				DA-V100 DISP. DE ELEVACIÓN DN100 - FK 100 -	60169609
				DA-V150 DISP. DE ELEVACIÓN DN150 - FK 150 -	60169610

FK

BOMBAS SUMERGIBLES PARA AGUA RESIDUAL



FKC* 65

MODELO	ESTÁNDAR	SENSOR EN ACEITE	Ex (ATEX)	PASO LIBRE mm	DATOS ELÉCTRICOS				DATOS HIDRÁULICOS											
	CÓDIGO	CÓDIGO	CÓDIGO		ALIMENT. 50 HZ	P1 MAX kW	P2 NOM. kW HP		In A	m³/h	0	9,6	19,2	28,8	38,4	48	57,6	67,2	76,8	90
FKC 65 22.2 T5	60176795	60180431	60180454	50	3x400 V DOL	2,6	2,2	3	4,8	H	20,0	17,1	14,8	12,8	11,2	9,7	8,3	6,8	5,3	2,8
FKC 65 30.2 T5	60176857	60180439	60180462	50	3x400 V DOL	3,4	3	4,1	5,8	(m)	26,5	22,6	19,4	16,7	14,6	12,8	11,2	9,8	8,2	5,8

FKC* 80

MODELO	ESTÁNDAR	SENSOR EN ACEITE	Ex (ATEX)	PASO LIBRE mm	DATOS ELÉCTRICOS				DATOS HIDRÁULICOS												
	CÓDIGO	CÓDIGO	CÓDIGO		ALIMENT. 50 HZ	P1 MAX kW	P2 NOM. kW HP		In A	m³/h	0	21	42	63	84	105	126	147	168	189	
FKC 80 15.4 T5	60176796	60180432	60180455	80	3x400 V DOL	1,8	1,5	2,1	3,5	H (m)	8,9	7,4	6,2	5,0	3,8	2,5					
FKC 80 22.4 T5	60176858	60180440	60180463	80	3x400 V DOL	2,6	2,2	3	4,7		13,9	11,3	9,3	7,6	6,2	4,7	2,9				
FKC 80 30.4 T5	60176871	60180443	60180466	80	3x400 V DOL	3,6	3	4,1	7,6		13,9	11,8	10,1	8,7	7,4	6,1	4,7	3,0			
FKC 80 40.4 T5	60176872	60180444	60180467	80	3x400 V DOL	4,7	4	5,5	8,9		17,4	15,0	13,1	11,5	10,2	8,9	7,6	6,2			
FKC 80 55.4 T5	60176854	60180437	60180460	80	3x400 V Y/D	6,3	5,5	7,5	8,6		21	18,8	16,8	15,1	13,5	12	10,6	9,3	7,9		
FKC 80 75.4 T5	60176855	60180438	60180461	80	3x400 V Y/D	8,1	7,5	10,3	14,1		24,6	21,9	19,7	17,8	16	14,5	13	11,5	9,8	8	

FKC* 100

MODELO	ESTÁNDAR	SENSOR EN ACEITE	Ex (ATEX)	PASO LIBRE mm	DATOS ELÉCTRICOS				DATOS HIDRÁULICOS											
	CÓDIGO	CÓDIGO	CÓDIGO		ALIMENT. 50 HZ	P1 MAX kW	P2 NOM. kW HP		In A	m³/h	0	30	60	90	120	150	180	210	240	288
FKC 100 15.4 T5	60176859	60180441	60180464	80	3x400 V DOL	1,8	1,5	2,1	3,9	H (m)	8,9	6,8	5,0	3,3						
FKC 100 22.4 T5	60176860	60180442	60180465	80	3x400 V DOL	2,6	2,2	3	4,7		14,1	10,7	8,1	6,0	3,9					
FKC 100 30.4 T5	60176873	60180445	60180468	100	3x400 V DOL	3,7	3	4,1	7,7		9,8	9,0	7,9	6,8	5,5	4,2	3,0			
FKC 100 40.4 T5	60176874	60180446	60180469	100	3x400 V DOL	4,4	4	5,5	8,6		13,1	11,4	9,8	8,3	6,9	5,4	4,0			
FKC 100 55.4 T5	60176850	60180434	60180457	100	3x400 V Y/D	6,1	5,5	7,5	11,4		17,4	15,4	13,5	11,8	10,2	8,7	7,1	5,5	3,9	
FKC 100 75.4 T5	60176851	60180435	60180458	100	3x400 V Y/D	8,4	7,5	10,3	14,6		22,5	20,1	18	16	14,2	12,5	10,9	9,2	7,5	4,6

FKC* 150

MODELO	ESTÁNDAR	SENSOR EN ACEITE	Ex (ATEX)	PASO LIBRE mm	DATOS ELÉCTRICOS				DATOS HIDRÁULICOS											
	CÓDIGO	CÓDIGO	CÓDIGO		ALIMENT. 50 HZ	P1 MAX kW	P2 NOM. kW HP		In A	m³/h	0	36	72	108	144	180	216	252	288	324
FKC 150 30.4 T5	60177074	60180448	60180471	100	3x400 V DOL	3,7	3	4,1	7,8	H (m)	9,7	8,7	7,6	6,3	5,0	3,5	2,1			
FKC 150 40.4 T5	60176875	60180447	60180470	100	3x400 V DOL	4,5	4	5,5	8,7		13,3	11,4	9,8	8,1	6,6	5,0	3,3	1,5		
FKC 150 55.4 T5	60176852	60180436	60180459	100	3x400 V Y/D	6	5,5	7,5	11,3		17,3	14,8	12,7	10,9	9,3	7,7	6,2	4,7	2,9	
FKC 150 75.4 T5	60176853	60180433	60180456	100	3x400 V Y/D	8,4	7,5	10,3	14,7		22,5	19,6	17,2	15	13,1	11,4	9,7	8,1	6,3	4,3

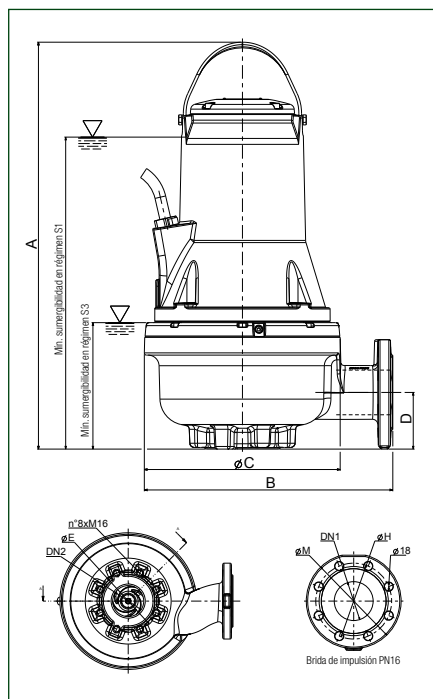
*LAS BOMBAS SE SUMINISTRAN SIN SOPORTES (PATAS) NI DISPOSITIVOS DE ELEVACIÓN, NECESARIOS PARA SU MONTAJE.

SOPORTES BOMBAS FK		CÓDIGO	DISPOSITIVOS DE ELEVACIÓN <small>Tubo guía no incluido</small>		CÓDIGO
	SOPORTE DE ANILLO Ø325 - FK 65 -	60170329		DA-065 DISPOSITIVO DE ELEVACIÓN HORIZONTAL DN65 - FK 65 -	60170310
	SOPORTE DE ANILLO Ø330 - FKV 65/80 -	60170330			
	SOPORTE DE ANILLO Ø355 - FK 80 / FKV 100 - FK 100 hasta 2,2 kW -	60170331			
	SOPORTE DE ANILLO Ø400 - FK 100 superior a 2,2 kW - FK 150 -	60184584		DA-V65 DISP. DE ELEVACIÓN DN65 - FK 65 -	60167993
				DA-V80 DISP. DE ELEVACIÓN DN80 - FK 80 -	60167994
				DA-V100 DISP. DE ELEVACIÓN DN100 - FK 100 -	60169609
				DA-V150 DISP. DE ELEVACIÓN DN150 - FK 150 -	60169610

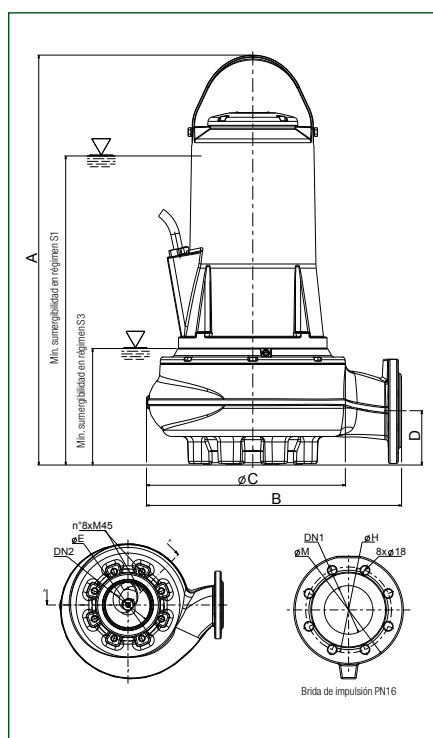


VERSIONES ESPECIALES

MODELO	CÓDIGO
CABLE 20mt - 4G1.5+3x1 07RN8-F	bajo pedido
CABLE 30mt - 4G1.5+3x1 07RN8-F	bajo pedido
CABLE 50mt - 4G1.5+3x1 07RN8-F	bajo pedido
CABLE 20mt - 7G2,5+3x1 07RN8-F	bajo pedido
CABLE 30mt - 7G2,5+3x1 07RN8-F	bajo pedido
CABLE 50mt - 7G2,5+3x1 07RN8-F	bajo pedido
OR FKM (VITON®)	bajo pedido



MODELO	A	B	ØC	D	ØE	S1	S3	DN2	DIMENSIONES BRIDA EN 1092-1 PN16				DIMENSIONES EMBALAJE			PESO Kg
									DN1	ØM	ØH	Nº AGUJEROS	L/A	L/B	H	
FKV 65 11.4 T5	662	396	300	102	160	515	206	65	65	185	145	4	830	430	603	94
FKV 65 22.2 T5	662	396	300	102	160	515	206	65	65	185	145	4	830	430	603	94
FKV 65 30.2 T5	662	396	300	102	160	515	206	65	65	185	145	4	830	430	603	94
FKV 65 40.2 T5	720	456	360	106	160	585	245	65	65	185	145	4	1030	530	668	143
FKV 80 11.4 T5	686	409	336	109	160	540	230	80	80	200	160	8	830	430	603	103
FKV 80 15.4 T5	686	409	336	109	160	540	230	80	80	200	160	8	830	430	603	103
FKV 80 22.4 T5	686	409	336	109	160	540	230	80	80	200	160	8	830	430	603	104
FKV 80 40.4 T5	749	460	386	109	160	575	235	80	80	200	160	8	1030	530	668	172
FKV 80 40.2 T5	747	456	360	104	160	575	235	80	80	200	160	8	1030	530	668	148
FKV 80 60.2 T5	747	456	360	104	160	575	235	80	80	200	160	8	1030	530	668	152
FKV 80 75.2 T5	747	456	360	104	160	575	235	80	80	200	160	8	1030	530	668	152
FKV 80 92.2 T5	863	488	390	123	160	650	240	80	80	200	160	8	1030	530	668	202
FKV 80 110.2 T5	863	488	390	123	160	650	240	80	80	200	160	8	1030	530	668	202
FKV 100 30.4 T5	760	457	360	134	180	585	245	100	100	230	180	8	1030	530	668	166
FKV 100 40.4 T5	760	457	360	134	180	585	245	100	100	230	180	8	1030	530	668	166
FKV 100 55.4 T5	883	490	390	123	180	670	230	100	100	230	180	8	1030	530	668	220
FKV 100 75.4 T5	883	490	390	123	180	670	230	100	100	230	180	8	1030	530	668	220



MODELO	A	B	ØC	D	ØE	S1	S3	DN2	DIMENSIONES BRIDA EN 1092-1 PN16				DIMENSIONES EMBALAJE			PESO Kg
									DN1	ØM	ØH	Nº AGUJEROS	L/A	L/B	H	
FKC 65 22.2 T5	645	365	300	91	145	494	188	65	65	185	145	4	830	430	603	93
FKC 65 30.2 T5	645	365	300	91	145	494	188	65	65	185	145	4	830	430	603	93
FKC 80 15.4 T5	665	435	355	100	180	514	208	100	80	200	160	8	830	430	603	105
FKC 80 22.4 T5	665	435	355	100	180	514	208	100	80	200	160	8	830	430	603	105
FKC 80 30.4 T5	750	506	380	118	180	548	210	100	80	200	160	8	1030	530	728	165
FKC 80 40.4 T5	750	506	380	118	180	548	210	100	80	200	160	8	1030	530	728	164
FKC 80 55.4 T5	860	530	407	118	180	660	250	100	80	200	160	8	1030	530	728	217
FKC 80 75.4 T5	860	530	407	118	180	660	250	100	80	200	160	8	1030	530	728	218,6
FKC 100 15.4 T5	677	435	355	112	180	526	220	100	100	224	180	8	803	430	603	106
FKC 100 22.4 T5	677	435	355	112	180	526	220	100	100	224	180	8	803	430	603	106
FKC 100 30.4 T5	758	544	430	116	240	558	220	150	100	224	180	8	1030	530	728	172
FKC 100 40.4 T5	758	544	430	116	240	558	220	150	100	230	180	8	1030	530	728	172
FKC 100 55.4 T5	870	540	445	115	240	660	250	150	100	225	180	8	1030	530	728	205
FKC 100 75.4 T5	870	540	445	115	240	660	250	150	100	230	180	8	1030	530	728	205
FKC 150 30.4 T5	775	544	435	128	240	568	220	150	150	285	240	8	1030	530	728	175
FKC 150 40.4 T5	775	544	435	128	240	568	220	150	150	285	240	8	1030	530	728	175
FKC 150 55.4 T5	870	540	460	110	240	660	250	150	150	285	240	8	1030	530	728	222,2
FKC 150 75.4 T5	870	540	460	110	240	660	250	150	150	285	240	8	1030	530	728	224