

KVC / KVCX

BOMBAS CENTRÍFUGAS MULTICELULARES DE EJE VERTICAL



KVC



KVCX

Bomba centrífuga multicelular vertical idónea para suministro hidráulico en pequeñas y medianas instalaciones. Apropriadadas para grupos de presurización, alimentación de calderas, sistemas de riego por aspersión y de superficie, sistemas contra incendios y de lavado, transporte de condensados y agua de refrigeración. Diseño innovador y robusto.

KVC: Cuerpo aspiración/impulsión de tecnopolímero con bocas de aspiración e impulsión IN-LINE con inserción metálica roscada.

KVCX: Cuerpo aspiración de tecnopolímero con inserción metálica roscada; impulsión roscada de acero inoxidable sobre la camisa de la bomba.

Rodetes, cuerpos difusores y difusores de tecnopolímero, completamente inoxidables. Camisa de la bomba, anillos de fricción y disco porta-cierre de acero inoxidable AISI 304. Cierre mecánico de carbón/cerámica, montado en la prolongación del eje del motor de acero inoxidable AISI 303. Motor asíncrono cerrado y refrigerado por ventilación externa. Rotor montado sobre cojinetes de bolas engrasados de por vida y sobredimensionados para garantizar un funcionamiento silencioso y una larga duración.

Protección termoamperimétrica incorporada y condensador permanente en la versión monofásica.

Protección para la versión trifásica a cargo del usuario.

Construcción según las normativas CEI 2-3 y CEI 61-69 (EN 60335-2-41).

Grado de protección IP 55.

Clase de aislamiento F.

Tensión de serie

Monofásico 220-240 V / 50 Hz.

Trifásico 230-400 V / 50 Hz.

Rango de funcionamiento de 50 a 200 l/min. con alturas de elevación de hasta 113 m.

Líquido bombeado limpio, sin sustancias sólidas ni abrasivas, no viscoso, no agresivo, no cristalizado, químicamente neutro, con características similares al agua.

Rango de temperatura del líquido de 0°C a +35°C para uso doméstico (EN 60335-2-41 normativa seguridad).

de 0°C a +40°C para otros usos.

Temperatura ambiente máxima +40°C.

Presión máxima de trabajo

12 bar (1200 kPa).

Instalación fija, en posición vertical u horizontal, siempre y cuando el motor esté montado sobre la bomba.



IE3 ≥ 0,75 kW

ACCESORIOS
PÁG. 212

MODELO	CÓDIGO KVC	CÓDIGO KVCX	DATOS ELÉCTRICOS						DATOS HIDRÁULICOS										
			ALIMENT, 50 Hz		P2 NOM,		In A	rpm	CONDEN,		m³/h l/min	H (m)							
			kW	HP	μF	Vc			0	0,6		1,2	1,8	2,4	3	3,6	3,9		
KVC/KVCX 15-30 M	60183593	60183573	1x220-240V ~	0.25	0.34	2.8	2800	14	450	21,5	21,3	20,5	19,0	16,9	14,2	10,8	8,9		
KVC/KVCX 25-30 M	60183412	60183576	1x220-240V ~	0.37	0.5	3.4	2800	14	450	29,0	28,6	27,4	25,3	22,4	18,5	13,6	10,7		
KVC/KVCX 35-30 M	60183595	60183578	1x220-240V ~	0.45	0.6	4.1	2800	14	450	40,2	39,3	37,3	34,1	29,8	24,3	17,4	13,5		
KVC/KVCX 45-30 M	60183413	60183580	1x220-240V ~	0.65	0.88	5.2	2800	14	450	49,7	48,7	46,5	43,1	38,4	32,1	24,2	19,6		
KVC/KVCX 50-30 M	60183597	60183582	1x220-240V ~	0.75	1.0	5.9	2800	16	450	61,5	59,9	56,8	52,2	46,0	38,0	28,3	22,7		
KVC/KVCX 60-30 M	60183414	60183584	1x220-240V ~	0.9	1.2	6.7	2800	20	450	69,6	67,6	64,0	58,5	51,1	41,8	30,3	23,8		
KVC/KVCX 65-30 M	60183415	60183586	1x220-240V ~	1	1.36	7	2800	25	450	78,4	76,8	73,5	68,4	61,2	51,9	40,1	33,3		
KVC/KVCX 15-30 T	60183594	60183575	3x230/400V ~	0.25	0.34	2.2 - 1.2	2800	-	-	21,5	21,3	20,5	19,0	16,9	14,2	10,8	8,9		
KVC/KVCX 25-30 T	60183416	60183577	3x230/400V ~	0.37	0.5	2.4 - 1.4	2800	-	-	29,0	28,6	27,4	25,3	22,4	18,5	13,6	10,7		
KVC/KVCX 35-30 T	60183596	60183579	3x230/400V ~	0.45	0.6	2.8 - 1.6	2800	-	-	40,2	39,3	37,3	34,1	29,8	24,3	17,4	13,5		
KVC/KVCX 45-30 T	60183417	60183581	3x230/400V ~	0.65	0.88	3 - 1.7	2800	-	-	47,1	45,9	43,5	39,8	34,7	28,0	19,6	14,7		
KVC/KVCX 50-30 T	60183599	60183588	3x230/400V ~	0.75	1.0	3.5 - 2	2800	-	-	61,5	59,9	56,8	52,2	46,0	38,0	28,3	22,7		
KVC/KVCX 60-30 T	60183600	60183589	3x230/400V ~	0.9	1.2	3.8 - 2.2	2800	-	-	69,6	67,6	64,0	58,5	51,1	41,8	30,3	23,8		
KVC/KVCX 65-30 T	60183601	60183590	3x230/400V ~	1	1.36	4.3 - 2.5	2800	-	-	78,4	76,8	73,5	68,4	61,2	51,9	40,1	33,3		

KVC (BOCAS EN LÍNEA)

KVCX (ASPIRACIÓN INFERIOR, IMPULSIÓN SUPERIOR)

KVC / KVCX

BOMBAS CENTRÍFUGAS MULTICELULARES DE EJE VERTICAL



MODELO	CÓDIGO KVC	CÓDIGO KVCX	DATOS ELÉCTRICOS						DATOS HIDRÁULICOS											
			ALIMENT. 50 Hz	P2 NOM.		In A	rpm	CONDEN.		m³/h l/min	H (m)									
				kW	HP			μF	Vc		0	0,6	1,2	1,8	2,4	3	3,3	3,9	4,8	
KVC/KVCX 20-50 M	102990360	102980360	1x220-240 V ~	0,37	0,5	2,5	2800	14	450	27,4	26,9	26,0	24,9	23,1	21,1	19,8	16,9	11,4		
KVC/KVCX 30-50 M	102990100	102980100	1x220-240 V ~	0,55	0,75	4	2800	14	450	41,1	40,3	39,0	37,3	34,7	31,6	29,7	25,3	17,1		
KVC/KVCX 40-50 M	102990120	102980120	1x220-240 V ~	0,8	1,1	5,6	2800	20	450	54,9	53,7	52,0	49,7	46,3	42,1	39,6	33,7	22,9		
KVC/KVCX 55-50 M	102990140	102980140	1x220-240 V ~	1	1,36	6,4	2800	25	450	68,6	67,1	65,0	62,1	57,9	52,7	49,5	42,1	28,6		
KVC/KVCX 65-50 M	102990160	102980160	1x220-240 V ~	1,1	1,5	7,4	2800	31,5	450	82,3	80,6	78,0	74,6	69,4	63,2	59,4	50,6	34,3		
KVC/KVCX 75-50 M	102990180	102980180	1x220-240 V ~	1,5	2	9	2800	31,5	450	96,0	94,0	91,0	87,0	81,0	73,8	69,3	59,0	40,0		
KVC/KVCX 20-50 T	102990370	102980370	3x230/400V ~	0,37	0,5	1,7-1	2800	-	-	27,4	26,9	26,0	24,9	23,1	21,1	19,8	16,9	11,4		
KVC/KVCX 30-50 T	102990110	102980110	3x230/400V ~	0,55	0,75	2,4-1,4	2800	-	-	41,1	40,3	39,0	37,3	34,7	31,6	29,7	25,3	17,1		
KVC/KVCX 40-50 T	60179400	60179402	3x230/400V ~	0,8	1,1	3,8-2,2	2800	-	-	54,9	53,7	52,0	49,7	46,3	42,1	39,6	33,7	22,9		
KVC/KVCX 55-50 T	60179398	60179403	3x230/400V ~	1	1,36	4,4-2,6	2800	-	-	68,6	67,1	65,0	62,1	57,9	52,7	49,5	42,1	28,6		
KVC/KVCX 65-50 T	60179914	60179919	3x230/400V ~	1,1	1,5	7-4	2800	-	-	82,3	80,6	78,0	74,6	69,4	63,2	59,4	50,6	34,3		
KVC/KVCX 75-50 T	60179915	60179917	3x230/400V ~	1,5	2	7,7-4,3	2800	-	-	96,0	94,0	91,0	87,0	81,0	73,8	69,3	59,0	40,0		

MODELO	CÓDIGO KVC	CÓDIGO KVCX	DATOS ELÉCTRICOS						DATOS HIDRÁULICOS													
			ALIMENT. 50 Hz	P2 NOM.		In A	rpm	CONDEN.		m³/h l/min	H (m)											
				kW	HP			μF	Vc		0	0,6	1,2	1,8	2,4	3	3,6	4,2	5,4	7,2	8,4	9
KVC/KVCX 20-80 M	60183688	60183676	1x220-240V ~	0,55	0,75	4,2	2800	14	450	25,0	24,8	24,4	23,8	23,1	22,3	21,3	20,1	17,3	11,9	7,4	4,8	
KVC/KVCX 30-80 M	60183401	60183678	1x220-240V ~	0,9	1,2	6,5	2800	20	450	36,9	36,9	36,6	36,1	35,3	34,3	33,1	31,6	27,8	20,3	14,2	10,7	
KVC/KVCX 40-80 M	60183402	60183680	1x220-240V ~	1,1	1,5	7,4	2800	25	450	50,1	49,7	49,0	48,0	46,7	45,1	43,2	41,0	35,7	25,5	17,1	12,5	
KVC/KVCX 45-80 M	60183403	60183682	1x220-240V ~	1,5	2	9,6	2800	31,5	450	64,6	64,5	63,9	63,0	61,7	60,0	57,9	55,5	49,3	37,1	26,8	21,1	
KVC/KVCX 55-80 M	60183404	60183684	1x220-240V ~	1,85	2,5	11,2	2800	31,5	450	76,1	75,8	75,1	73,9	72,2	70,0	67,4	64,3	56,7	41,8	29,5	22,7	
KVC/KVCX 20-80 T	60183405	60183677	3x230/400V ~	0,55	0,75	2,8 - 1,6	2800	-	-	25,0	24,8	24,4	23,8	23,1	22,3	21,3	20,1	17,3	11,9	7,4	4,8	
KVC/KVCX 30-80 T	60183411	60183812	3x230/400V ~	0,9	1,2	3,8 - 2,2	2800	-	-	36,9	36,9	36,6	36,1	35,3	34,3	33,1	31,6	27,8	20,3	14,2	10,7	
KVC/KVCX 40-80 T	60183804	60183795	3x230/400V ~	1	1,36	4,5 - 2,6	2800	-	-	50,1	49,7	49,0	48,0	46,7	45,1	43,2	41,0	35,7	25,5	17,1	12,5	
KVC/KVCX 45-80 T	60183805	60183796	3x230/400V ~	1,5	2	6 - 3,4	2800	-	-	64,6	64,5	63,9	63,0	61,7	60,0	57,9	55,5	49,3	37,1	26,8	21,1	
KVC/KVCX 55-80 T	60183806	60183797	3x230/400V ~	1,85	2,5	6,8 - 3,9	2800	-	-	76,1	75,8	75,1	73,9	72,2	70,0	67,4	64,3	56,7	41,8	29,5	22,7	
KVC/KVCX 65-80 T	60183807	60183798	3x230/400V ~	2,2	3	7,7 - 4,4	2800	-	-	88,6	88,0	86,9	85,5	83,5	81,2	78,3	75,0	67,0	51,1	37,9	30,5	

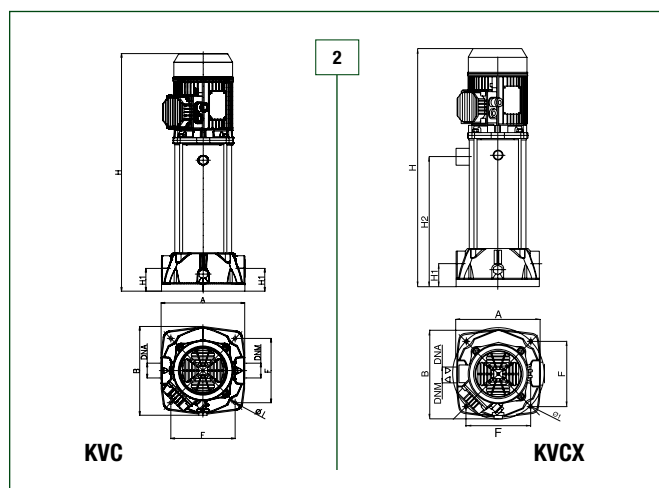
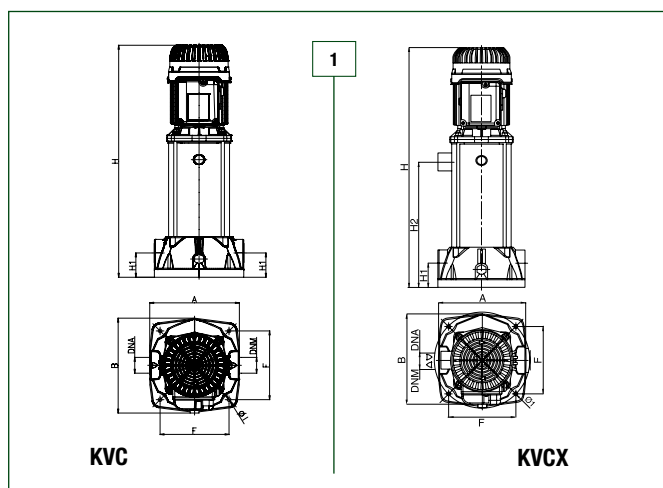
MODELO	CÓDIGO KVC	CÓDIGO KVCX	DATOS ELÉCTRICOS						DATOS HIDRÁULICOS													
			ALIMENT. 50 Hz	P2 NOM.		In A	rpm	CONDEN.		m³/h l/min	H (m)											
				kW	HP			μF	Vc		0	3	3,3	3,9	4,8	5,4	6	7,2	8,4	9,6	10,8	12
KVC/KVCX 25-120 M	102990400	102980400	1x220-240 V ~	1	1,36	6,5	2800	25	450	30,4	29,6	29,3	28,7	27,7	26,9	25,9	23,2	19,9	16,4	12,0	7,0	
KVC/KVCX 35-120 M	102990420	102980420	1x220-240 V ~	1,1	1,5	7,4	2800	31,5	450	46,2	44,0	43,7	42,7	40,9	39,3	37,4	33,7	29,4	24,2	18,0	11,0	
KVC/KVCX 45-120 M	102990440	102980440	1x220-240 V ~	1,85	2,5	12	2800	40	450	62,4	59,1	58,6	57,5	55,3	53,4	51,4	46,2	40,6	34,0	26,3	17,0	
KVC/KVCX 25-120 T	60179878	60179880	3x230/400V ~	1	1,36	5-2,9	2800	-	-	30,4	29,6	29,3	28,7	27,7	26,9	25,9	23,2	19,9	16,4	12,0	7,0	
KVC/KVCX 35-120 T	60179872	60179866	3x230/400V ~	1,1	1,5	6-3,5	2800	-	-	46,2	44,0	43,7	42,7	40,9	39,3	37,4	33,7	29,4	24,2	18,0	11,0	
KVC/KVCX 45-120 T	60179863	60179376	3x230/400V ~	1,85	2,5	7,9-4,6	2800	-	-	62,4	59,1	58,6	57,5	55,3	53,4	51,4	46,2	40,6	34,0	26,3	17,0	
KVC/KVCX 60-120 T	60179867	60179856	3x230/400V ~	2,2	3	9,3-5,4	2800	-	-	78,0	73,9	73,3	71,5	68,3	65,9	63,2	58,0	51,0	43,4	35,0	24,5	
KVC/KVCX 70-120 T	60179876	60179871	3x230/400V ~	3	4	11,8-6,8	2800	-	-	95,0	89,8	88,9	86,8	83,2	80,5	77,9	71,7	63,9	54,7	44,0	31,0	
KVC/KVCX 85-120 T	60179865	60179860	3x230/400V ~	3	4	13,5-7,8	2800	-	-	112,7	105,7	104,5	101,9	97,5	94,1	89,9	81,6	72,1	61,2	48,9	34,0	

KVC (BOCAS EN LÍNEA)

KVCX (ASPIRACIÓN INFERIOR, IMPULSIÓN SUPERIOR)

KVC / KVCX

BOMBAS CENTRÍFUGAS MULTICELULARES DE EJE VERTICAL



MODELO	DISEÑO EXTERIOR	A	B	F	H	H1	H2	ØI	DNA	DNM	DIMENSIONES EMBALAJE			VOLUMEN m ³	PESO KG	
											L/A	L/B	H		monofásico	trifásico
KVC 15/30	1	221	250	170	505	60	-	9	G 1" ¼	G 1" ¼	300	360	600	0,065	14,7	14,7
KVC 25/30	1	221	250	170	505	60	-	9	G 1" ¼	G 1" ¼	300	360	600	0,065	14,7	14,7
KVC 35/30	1	221	250	170	560	60	-	9	G 1" ¼	G 1" ¼	300	360	600	0,065	14,5	14,5
KVC 45/30	1	221	250	170	560	60	-	9	G 1" ¼	G 1" ¼	300	360	600	0,065	14,9	14,9
KVC 50/30	1	221	250	170	652	60	-	9	G 1" ¼	G 1" ¼	300	360	745	0,08	17,5	17,5
KVC 60/30	1	221	250	170	652	60	-	9	G 1" ¼	G 1" ¼	300	360	745	0,08	17,3	17,3
KVC 65/30	1	221	250	170	679	60	-	9	G 1" ¼	G 1" ¼	300	360	745	0,08	18,9	18,5
KVC 20/50	1	221	235	170	450	60	-	9	G 1" ¼	G 1" ¼	300	360	600	0,065	13,5	13,5
KVC 30/50	1	221	235	170	478	60	-	9	G 1" ¼	G 1" ¼	300	360	600	0,065	13,7	13,7
KVC 40/50	1	221	235	170	505	60	-	9	G 1" ¼	G 1" ¼	300	360	656	0,071	15,8	15,8
KVC 55/50	1	221	235	170	533	60	-	9	G 1" ¼	G 1" ¼	300	360	656	0,071	17,0	17,0
KVC 65/50	2	221	235	170	600	60	-	9	G 1" ¼	G 1" ¼	300	360	735	0,079	20,2	19,8
KVC 75/50	2	221	235	170	627	60	-	9	G 1" ¼	G 1" ¼	300	360	735	0,079	21,2	20,6
KVC 20/80	1	221	250	170	505	60	-	9	G 1" ¼	G 1" ¼	300	360	600	0,065	14,7	14,7
KVC 30/80	1	221	250	170	505	60	-	9	G 1" ¼	G 1" ¼	300	360	656	0,071	13,7	13,9
KVC 40/80	2	221	250	170	560	60	-	9	G 1" ¼	G 1" ¼	300	360	656	0,071	18	17,6
KVC 45/80	2	221	250	170	634	60	-	9	G 1" ¼	G 1" ¼	300	360	735	0,079	18	17,6
KVC 55/80	2	221	250	170	727	60	-	9	G 1" ¼	G 1" ¼	300	360	735	0,079	22	22,1
KVC 65/80	2	221	250	170	727	60	-	9	G 1" ¼	G 1" ¼	300	360	760	0,082	22	22,1
KVC 25/120 *	1	221	235	170	450	60	-	9	G 1" ¼	G 1" ¼	300	360	585	0,058	17,0	17,1
KVC 35/120 *	2	221	235	170	480	60	-	9	G 1" ¼	G 1" ¼	300	360	585	0,061	20,1	20,2
KVC 45/120 *	2	221	235	170	507	60	-	9	G 1" ¼	G 1" ¼	300	360	715	0,064	20,2	21,9
KVC 60/120	2	221	235	170	610	60	-	9	G 1" ¼	G 1" ¼	300	360	715	0,067	-	21,6
KVC 70/120	2	221	235	170	675	60	-	9	G 1" ¼	G 1" ¼	300	360	810	0,074	-	24,0
KVC 85/120	2	221	235	170	702	60	-	9	G 1" ¼	G 1" ¼	300	360	810	0,077	-	25,0
KVCX 15/30	1	235	250	170	505	60	184	9	G 1" ¼	G 1" ¼	300	360	745	0,08	14,7	14,7
KVCX 25/30	1	235	250	170	505	60	184	9	G 1" ¼	G 1" ¼	300	360	745	0,08	14,7	14,7
KVCX 35/30	1	235	250	170	560	60	239	9	G 1" ¼	G 1" ¼	300	360	745	0,08	14,5	14,5
KVCX 45/30	1	235	250	170	560	60	239	9	G 1" ¼	G 1" ¼	300	360	745	0,08	14,9	14,9
KVCX 50/30	1	235	250	170	652	60	332	9	G 1" ¼	G 1" ¼	300	360	745	0,08	17,5	17,5
KVCX 60/30	1	235	250	170	652	60	332	9	G 1" ¼	G 1" ¼	300	360	745	0,08	17,3	17,3
KVCX 65/30	1	235	250	170	679	60	358	9	G 1" ¼	G 1" ¼	300	360	745	0,08	18,9	18,5
KVCX 20/50	1	221	235	170	450	60	-	9	G 1" ¼	G 1" ¼	300	360	600	0,065	13,5	13,5
KVCX 30/50	1	221	235	170	478	60	184	9	G 1" ¼	G 1" ¼	300	360	600	0,065	13,7	13,7
KVCX 40/50	1	221	235	170	505	60	184	9	G 1" ¼	G 1" ¼	300	360	656	0,071	15,8	15,8
KVCX 55/50	1	221	235	170	533	60	239	9	G 1" ¼	G 1" ¼	300	360	656	0,071	17,0	17,0
KVCX 65/50	2	221	235	170	600	60	239	9	G 1" ¼	G 1" ¼	300	360	735	0,079	20,2	19,8
KVCX 75/50	2	221	235	170	627	60	332	9	G 1" ¼	G 1" ¼	300	360	735	0,079	21,2	20,6
KVCX 20/80	1	221	250	170	505	60	184	9	G 1" ¼	G 1" ¼	300	360	600	0,065	14,7	14,7
KVCX 30/80	1	221	250	170	505	60	184	9	G 1" ¼	G 1" ¼	300	360	656	0,071	13,7	13,9
KVCX 40/80	2	221	250	170	560	60	239	9	G 1" ¼	G 1" ¼	300	360	656	0,071	18	17,6
KVCX 45/80	2	221	250	170	634	60	239	9	G 1" ¼	G 1" ¼	300	360	735	0,079	18	17,6
KVCX 55/80	2	221	250	170	727	60	332	9	G 1" ¼	G 1" ¼	300	360	735	0,079	22	22,1
KVCX 65/80	2	221	250	170	727	60	332	9	G 1" ¼	G 1" ¼	300	360	760	0,082	22	22,1
KVCX 25/120 *	1	221	235	170	450	60	184	9	G 1" ¼	G 1" ¼	300	360	585	0,061	17,0	17,1
KVCX 35/120 *	2	221	235	170	480	60	184	9	G 1" ¼	G 1" ¼	300	360	585	0,061	20,1	20,2
KVCX 45/120 *	2	221	235	170	507	60	239	9	G 1" ¼	G 1" ¼	300	360	715	0,067	20,2	21,9
KVCX 60/120	2	221	235	170	610	60	239	9	G 1" ¼	G 1" ¼	300	360	715	0,065	-	21,6
KVCX 70/120	2	221	235	170	675	60	332	9	G 1" ¼	G 1" ¼	300	360	810	0,076	-	24,0
KVCX 85/120	2	221	235	170	702	60	332	9	G 1" ¼	G 1" ¼	300	360	810	0,076	-	25,0

* H válida solo para el modelo trifásico