

4GX

MOTOR AISI 316 SUMERGIDO 4" EN BAÑO DE AGUA



Motor eléctrico 4" asíncrono de dos polos sumergible, totalmente construido en **AISI 316**.

La refrigeración y la lubricación del sistema de empuje y de los casquillos están garantizadas por una **mezcla de agua y glicol**.

Rotor montado sobre un sistema de empuje autocentrante Kingsbury capaz de soportar elevadas cargas axiales.

El estator está alojado dentro de una camisa hermética de acero inoxidable AISI 316 sellada herméticamente por bridas de AISI 316.

El cable conector se puede desmontar garantizando operaciones de mantenimiento rápidas y sencillas.

El cable posee certificado ACS, WRAS y KTW.

Motor idóneo para su utilización con variador de velocidad (30 Hz-50 Hz).

Condensador NO INCLUIDO en la versión monofásica.

Protecciones a cargo del usuario.

Conexión NEMA 4"

Clase de aislamiento F.

Grado de protección IP 68.

Tensión de alimentación

monofásica 220-230 V / 50 Hz.

trifásica 400 V / 50 Hz - 230 V / 50 Hz.

Cable de alimentación

1,7 m hasta 2,2 kW.

2,7 m hasta 3 kW.

3,5 m hasta 7,5 kW.

Número máximo de arranques 20/hora

Profundidad máxima de trabajo 300 metros

Versiones especiales bajo pedido

cable con diferente longitud, distintas tensiones de alimentación, protector térmico (50Hz - PSC - de 0,5HP a 1,5HP)



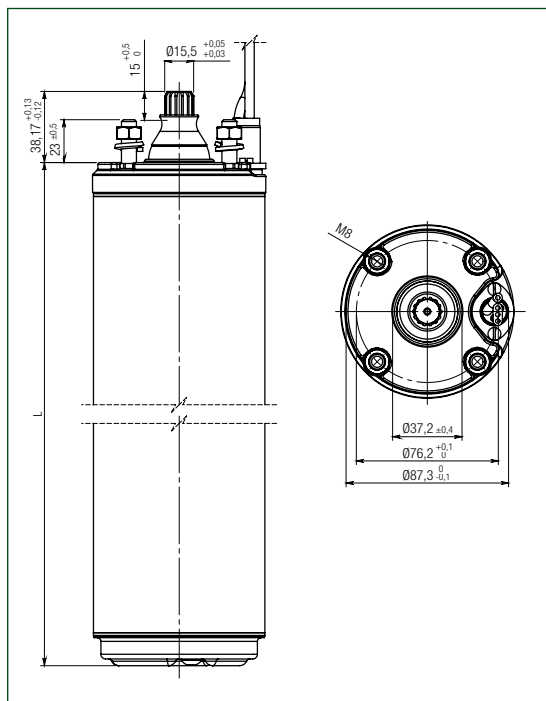
AISI 316

ACCESORIOS
PÁG. 311

MODELO	CÓDIGO	P2 (HP)	P2 (kW)	ALIMENT. 50 Hz (V)	IN (A)	Is/In	Cs/Cn	P1 (W)	N (min ⁻¹)	Cos φ	η %	C (μF)	CABLE	
													Ø mm ²	LC (m)
4GX - 0,37 KW - 230 V - M	60141577	0,5	0,37	1x230 V ~	3,3	2,7	0,69	740	2820	0,97	50	16	4x1,5	1,7
4GX - 0,55 KW - 230 V - M	60141580	0,75	0,55	1x230 V ~	4,6	3,3	0,68	1000	2820	0,94	56	20	4x1,5	1,7
4GX - 0,75 KW - 230 V - M	60141584	1	0,75	1x230 V ~	6,2	3,2	0,66	1300	2820	0,92	58	25	4x1,5	1,7
4GX - 1,1 KW - 230 V - M	60141590	1,5	1,1	1x230 V ~	8,6	3,6	0,68	1820	2830	0,9	62	35	4x1,5	1,7
4GX - 1,5 KW - 230 V - M	60141593	2	1,5	1x230 V ~	11	3,7	0,62	2320	2830	0,91	65	40	4x1,5	1,7
4GX - 2,2 KW - 230 V - M	60141596	3	2,2	1x230 V ~	16	3,1	0,6	3460	2810	0,89	65	60	4x1,5	1,7
4GX - 0,37 KW - 230 V - T	60141579	0,5	0,37	3x230 V ~	2,7	3,7	3	710	2820	0,66	53	-	4x1,5	1,7
4GX - 0,55 KW - 230 V - T	60141582	0,75	0,55	3x230 V ~	3,3	4,2	3,1	920	2830	0,72	60	-	4x1,5	1,7
4GX - 0,75 KW - 230 V - T	60141589	1	0,75	3x230 V ~	4,1	5,1	3,2	1190	2830	0,72	63	-	4x1,5	1,7
4GX - 1,1 KW - 230 V - T	60141592	1,5	1,1	3x230 V ~	5,7	4,2	3,3	1720	2830	0,72	64	-	4x1,5	1,7
4GX - 1,5 KW - 230 V - T	60141595	2	1,5	3x230 V ~	7,6	4,3	3,4	2200	2830	0,72	68	-	4x1,5	1,7
4GX - 2,2 KW - 230 V - T	60141598	3	2,2	3x230 V ~	10,2	4,4	3,2	3170	2820	0,78	71	-	4x1,5	1,7
4GX - 3,0 KW - 230 V - T	60141608	4	3	3x230 V ~	14,3	4,6	3,3	4050	2840	0,71	74	-	4x1,5	2,7
4GX - 4,0 KW - 230 V - T	60141613	5,5	4	3x230 V ~	17,3	5,6	3,4	5340	2850	0,79	75	-	4x2	2,7
4GX - 5,5 KW - 230 V - T	60141615	7,5	5,5	3x230 V ~	24,2	5,5	3,4	7110	2850	0,74	77	-	4x2	2,7
4GX - 0,37 KW - 400 V - T	60141578	0,5	0,37	3x400 V ~	1,4	3,8	3	710	2820	0,66	53	-	4x1,5	1,7
4GX - 0,55 KW - 400 V - T	60141581	0,75	0,55	3x400 V ~	1,9	4,2	3,1	920	2830	0,72	60	-	4x1,5	1,7
4GX - 0,75 KW - 400 V - T	60141586	1	0,75	3x400 V ~	2,4	5	3,2	1190	2830	0,73	63	-	4x1,5	1,7
4GX - 1,1 KW - 400 V - T	60141591	1,5	1,1	3x400 V ~	3,4	4,1	3,3	1720	2830	0,76	64	-	4x1,5	1,7
4GX - 1,5 KW - 400 V - T	60141594	2	1,5	3x400 V ~	4,4	4,3	3,4	2200	2830	0,72	68	-	4x1,5	1,7
4GX - 2,2 KW - 400 V - T	60141597	3	2,2	3x400 V ~	5,9	4,4	3,2	3170	2820	0,78	71	-	4x1,5	1,7
4GX - 3,0 KW - 400 V - T	60141607	4	3	3x400 V ~	8,3	4,6	3,3	4050	2840	0,71	74	-	4x1,5	2,7
4GX - 4,0 KW - 400 V - T	60141612	5,5	4	3x400 V ~	10	5,6	3,4	5340	2850	0,79	75	-	4x1,5	2,7
4GX - 5,5 KW - 400 V - T	60141614	7,5	5,5	3x400 V ~	14	5,5	3,4	7110	2850	0,74	77	-	4x1,5	2,7
4GX - 7,5 KW - 400 V - T	60141616	10	7,5	3x400 V ~	17,4	4,8	2,9	9520	2850	0,08	79	-	4x2	3,5

4GX

MOTOR AISI 316 SUMERGIDO 4" EN BAÑO DE AGUA



	P2		L (mm)	PESO Kg	EMPUJE AXIAL (N)
	HP	kW			
MONOFÁSICO	0,5	0,37	236	7,3	2000
	0,75	0,55	266	8,5	2000
	1	0,75	286	9,4	2000
	1,5	1,1	331	11,4	2000
	2	1,5	393	13,6	3000
	3	2,2	413	14,2	3000
TRIFÁSICO	0,5	0,37	216	6,6	2000
	0,75	0,55	236	7,3	2000
	1	0,75	266	8,5	2000
	1,5	1,1	286	9,4	2000
	2	1,5	348	11,4	3000
	3	2,2	393	13,6	3000
	4	3	544	20	6000
	5,5	4	614	23	6000
	7,5	5,5	684	27	6000
	10	7,5	764	30,7	6000