

NKV 1-3-6-10-15-20 S

BOMBAS CENTRÍFUGAS MULTICELULARES DE EJE VERTICAL CON ACOPLAMIENTO



NOVEDAD



Las nuevas NKV S de DAB son bombas centrífugas verticales multicelulares en acero inoxidable AISI 304 con acoplamiento, diseñadas para actividades de presurización en instalaciones civiles y comerciales, en agricultura y sistemas de riego, recirculación de agua en instalaciones de calefacción y acondicionamiento. Todos los modelos tienen las partes en contacto con el líquido en acero inoxidable AISI 304 (bajo pedido acero inoxidable AISI 316, versión X). Distancia entre conexiones estándar para facilitar las operaciones de sustitución. Cierre mecánico en carburo de silicio-grafito extraíble sin quitar el motor a partir de los modelos de 5,5 kW. Previa solicitud, cierres mecánicos para líquidos agresivos y diferentes conexiones. Ensamblaje motor-bomba mediante acoplamiento rígido. Motores eficiencia energética IE3. Certificados WRAS y ACS.

Rango de funcionamiento de 1 a 30 m³/h con altura de elevación de hasta 320 metros.

Líquido bombeado limpio, sin sustancias sólidas ni abrasivas, no viscoso, no agresivo, no cristalizado, químicamente neutro.

% máximo de glicol 30%

Rango de temperatura del líquido

de -30°C a +120°C (EPDM)
de -15°C a +120°C (Viton/FKM)

Temperatura ambiente máxima + 50°C.

Presión máxima de trabajo 25 bar (2500 kPa).

Grado de protección del motor IP 55.

Clase de aislamiento F.

Turbina

acero inoxidable AISI 304 NKV S
acero inoxidable AISI 316 NKV X (solo bajo pedido)

Tensión de alimentación

3x220-240/380-415V a 50Hz hasta 2,2 kW
3x380-415V a 50 Hz a partir de 3 kW

Instalación fija, en posición vertical.

Versiones especiales bajo pedido

Cierres mecánicos para líquidos agresivos
Diferentes conexiones

Partes en contacto con el líquido AISI 316 (vers.X)

Otros voltajes y frecuencias, versión motor ATEX



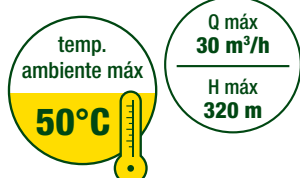
IE3 ≥ 0,75 kW

ACCESORIOS
PÁG. 212



ALTA EFICIENCIA

Las nuevas NKVE se suministran con motores IE3 y cumplen con los estándares más altos de eficiencia energética del mercado.



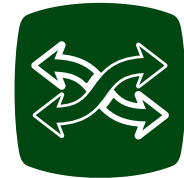
PRESTACIONES PARA CADA APLICACIÓN

Ofrecen una increíble flexibilidad en cada aplicación gracias a una amplia gama en términos de prestaciones y la capacidad de trabajar con temperaturas ambiente de hasta 50 °C.



ROBUSTA Y FIABLE

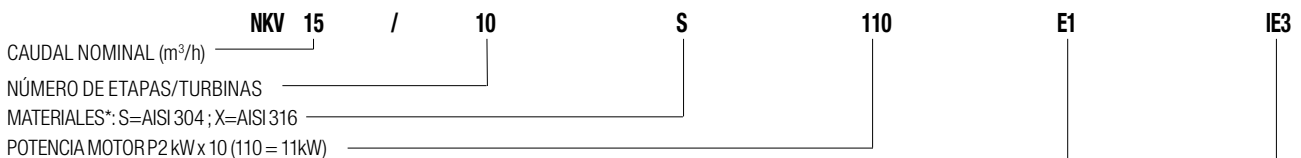
Todas las piezas en contacto con el líquido son de acero inoxidable AISI 304 (versiones X AISI 316). La calidad de construcción DAB garantiza solidez y mayor resistencia al desgaste.



REEMPLAZAR NUNCA HABÍA SIDO TAN FÁCIL

La nueva gama ha sido diseñada para simplificar la sustitución gracias a la estandarización de las distancias entre conexiones.

BOMBAS CENTRÍFUGAS



Tipo de cierre mecánico (E1=ESTÁNDAR)
 E1 = BQGE = Carbón / Carburo de silicio / AISI 316 / EPDM
 E2 = QQGE = Carburo de silicio / Carburo de silicio / AISI 316 / EPDM
 V3 = QQGV = Carburo de silicio / Carburo de silicio / AISI 316 / FKM-Viton
 V4 = BQGV = Carburo de silicio / Carbón / AISI 316 / FKM-Viton
 E5 = UUGE = Carburo de tungsteno / Carburo de tungsteno / AISI 316 / EPDM

Eficiencia del motor

*MATERIALES:

“S” versión con cuerpo bomba/turbinas/difusores en acero inox AISI 304

“X” versión con cuerpo bomba/turbinas/difusores en acero inox AISI 316

VERSIONES ESPECIALES

MODELO	TIPO	TIPO	TIPO	TIPO
NKV 1 - 3 - 6 - 10	E2	V3	V4	E5
NKV 15 - 20	E2	V3	V4	E5

CIERRES MECÁNICOS ESPECIALES

⁽¹⁾ tipo E2 = SIC - SIC - EPDM = Carburo de silicio / Carburo de silicio / AISI 316 / EPDM

⁽²⁾ tipo V3 = SIC - SIC - VITON = Carburo de silicio / Carburo de silicio / AISI 316 / FKM

⁽³⁾ tipo V4 = SIC - CAR - VITON = Carburo de silicio / Carbón / AISI 316 / FKM

⁽⁴⁾ tipo E5 = WC - WC - EPDM = Carburo de tungsteno / Carburo de tungsteno / AISI 316 / EPDM



NKV 1-3-6-10-15-20 S

BOMBAS CENTRÍFUGAS MULTICELULARES DE EJE VERTICAL CON ACOPLAMIENTO



NKV 1 S

MODELO	CÓDIGO	DATOS ELÉCTRICOS			DATOS HIDRÁULICOS							
		ALIMENTACIÓN 50 Hz	P2 NOMINAL		In A	m³/h l/min	0	0.5	1	1.5	2	2.5
			kW	HP			0	8.3	16.7	25.0	33.3	42
NKV 1/2 S T	60190159	3 x 220-240Δ/380-415Y	0,37	0,50	1,7/1,0	H (m)	14,5	13,5	12,5	11,5	9,5	7,5
NKV 1/3 S T	60187823	3 x 220-240Δ/380-415Y	0,37	0,50	1,7/1,0		21,5	20,0	19,0	17,0	14,0	11,0
NKV 1/4 S T	60190293	3 x 220-240Δ/380-415Y	0,37	0,50	1,7/1,0		28,0	26,5	24,5	22,0	18,5	14,0
NKV 1/5 S T	60187914	3 x 220-240Δ/380-415Y	0,37	0,50	1,7/1,0		35,0	33,0	30,5	27,0	22,5	17,0
NKV 1/6 S T	60188596	3 x 220-240Δ/380-415Y	0,37	0,50	1,7/1,0		41,5	39,0	36,0	32,0	26,5	19,5
NKV 1/7 S T	60189235	3 x 220-240Δ/380-415Y	0,37	0,50	1,7/1,0		48,0	45,0	41,5	36,5	30,0	22,0
NKV 1/8 S T	60190164	3 x 220-240Δ/380-415Y	0,55	0,75	2,7/1,6		55,0	52,0	48,0	42,5	35,0	26,0
NKV 1/9 S T	60190295	3 x 220-240Δ/380-415Y	0,55	0,75	2,7/1,6		61,5	58,0	53,0	47,0	39,0	28,5
NKV 1/10 S T	60190296	3 x 220-240Δ/380-415Y	0,55	0,75	2,7/1,6		68,0	64,0	58,5	51,5	43,0	31,5
NKV 1/11 S T	60190297	3 x 220-240Δ/380-415Y	0,55	0,75	2,7/1,6		74,5	69,5	64,0	56,5	46,5	34,0
NKV 1/12 S T	60190298	3 x 220-240Δ/380-415Y	0,75	1,00	3,9/1,7		83,0	78,5	72,0	64,0	53,0	39,5
NKV 1/13 S T	60190299	3 x 220-240Δ/380-415Y	0,75	1,00	3,9/1,7		89,5	84,5	77,5	68,5	57,0	42,0
NKV 1/14 S T	60188895	3 x 220-240Δ/380-415Y	0,75	1,00	3,9/1,7		96,0	90,5	83,0	73,0	60,5	44,5
NKV 1/15 S T	60190300	3 x 220-240Δ/380-415Y	0,75	1,00	3,9/1,7		102,5	96,0	88,0	78,0	64,0	47,0
NKV 1/17 S T	60190301	3 x 220-240Δ/380-415Y	1,10	1,50	4,1/2,4		118,0	111,5	103,0	91,5	76,0	56,5
NKV 1/19 S T	60190302	3 x 220-240Δ/380-415Y	1,10	1,50	4,1/2,4		131,0	123,5	114,0	101,0	84,0	62,0
NKV 1/22 S T	60190199	3 x 220-240Δ/380-415Y	1,10	1,50	4,1/2,4		150,5	141,5	130,0	115,0	95,0	69,5
NKV 1/23 S T	60190303	3 x 220-240Δ/380-415Y	1,50	2,00	5,1/3,0		160,5	152,0	140,0	124,5	104,0	77,5
NKV 1/25 S T	60190304	3 x 220-240Δ/380-415Y	1,50	2,00	5,1/3,0		174,0	164,0	151,5	134,5	112,0	83,5
NKV 1/27 S T	60190305	3 x 220-240Δ/380-415Y	1,50	2,00	5,1/3,0		187,0	176,5	162,5	144,0	120,0	88,5
NKV 1/30 S T	60190306	3 x 220-240Δ/380-415Y	1,50	2,00	5,1/3,0		206,5	194,5	179,0	158,0	131,0	96,5
NKV 1/32 S T	60190307	3 x 220-240Δ/380-415Y	2,20	3,00	7,8-4,6		224,5	213,0	197,0	175,5	147,5	110,5
NKV 1/34 S T	60190308	3 x 220-240Δ/380-415Y	2,20	3,00	7,8-4,6		238,0	225,5	208,5	185,5	155,5	116,5
NKV 1/37 S T	60190309	3 x 220-240Δ/380-415Y	2,20	3,00	7,8-4,6		258,0	244,0	225,5	200,5	167,5	125,0

NKV 3 S

MODELO	CÓDIGO	DATOS ELÉCTRICOS			DATOS HIDRÁULICOS										
		ALIMENTACIÓN 50 Hz	P2 NOMINAL		In A	m³/h l/min	0	1	1.5	2	2.5	3	3.5	4	4.5
			kW	HP			0	16.7	25.0	33.3	42	50.0	58.3	67	75.0
NKV 3/2 S T	60190310	3 x 220-240Δ/380-415Y	0,37	0,50	1,7/1,0	H (m)	15,0	15,0	14,5	13,5	12,5	11,5	10,0	8,0	6,0
NKV 3/3 S T	60189097	3 x 220-240Δ/380-415Y	0,37	0,50	1,7/1,0		22,5	22,0	21,0	20,0	18,5	17,0	14,5	12,0	8,5
NKV 3/4 S T	60189488	3 x 220-240Δ/380-415Y	0,37	0,50	1,7/1,0		30,0	28,5	27,5	26,0	24,0	21,5	18,5	15,0	10,5
NKV 3/5 S T	60190311	3 x 220-240Δ/380-415Y	0,55	0,75	2,7/1,6		37,5	36,0	34,5	32,5	30,0	27,0	23,5	18,5	13,0
NKV 3/6 S T	60190312	3 x 220-240Δ/380-415Y	0,55	0,75	2,7/1,6		44,5	42,5	40,5	38,5	35,5	32,0	27,0	21,5	15,0
NKV 3/7 S T	60190313	3 x 220-240Δ/380-415Y	0,75	1,00	3,9/1,7		52,5	50,5	48,5	46,0	43,0	38,5	33,0	26,5	19,0
NKV 3/8 S T	60188597	3 x 220-240Δ/380-415Y	0,75	1,00	3,9/1,7		59,5	57,5	55,0	52,0	48,0	43,5	37,0	29,5	21,0
NKV 3/9 S T	60187822	3 x 220-240Δ/380-415Y	0,75	1,00	3,9/1,7		67,0	64,0	61,5	58,0	53,5	48,0	41,0	32,5	22,5
NKV 3/10 S T	60190314	3 x 220-240Δ/380-415Y	1,10	1,50	4,1/2,4		75,0	72,5	70,0	66,5	61,5	55,5	48,0	38,5	27,5
NKV 3/11 S T	60190315	3 x 220-240Δ/380-415Y	1,10	1,50	4,1/2,4		82,5	79,5	76,5	72,5	67,0	60,5	52,0	42,0	29,5
NKV 3/12 S T	60190316	3 x 220-240Δ/380-415Y	1,10	1,50	4,1/2,4		89,5	86,0	83,0	78,5	72,5	65,0	56,0	45,0	31,5
NKV 3/13 S T	60190317	3 x 220-240Δ/380-415Y	1,10	1,50	4,1/2,4		96,5	93,0	89,0	84,5	78,0	70,0	60,0	47,5	33,5
NKV 3/14 S T	60190318	3 x 220-240Δ/380-415Y	1,50	2,00	5,1/3,0		105,5	102,0	98,5	93,5	86,5	78,0	67,5	54,5	39,5
NKV 3/15 S T	60190319	3 x 220-240Δ/380-415Y	1,50	2,00	5,1/3,0		112,5	109,0	105,0	99,5	92,5	83,0	71,5	58,0	41,5
NKV 3/16 S T	60190320	3 x 220-240Δ/380-415Y	1,50	2,00	5,1/3,0		120,0	115,5	111,5	105,5	98,0	88,0	76,0	61,0	43,5
NKV 3/17 S T	60190321	3 x 220-240Δ/380-415Y	1,50	2,00	5,1/3,0		127,0	122,5	118,0	111,5	103,5	93,0	80,0	64,0	45,5
NKV 3/18 S T	60190322	3 x 220-240Δ/380-415Y	2,20	3,00	7,8-4,6		136,5	132,5	128,0	121,5	113,5	102,5	89,0	72,5	53,0
NKV 3/19 S T	60190323	3 x 220-240Δ/380-415Y	2,20	3,00	7,8-4,6		144,0	139,5	134,5	128,0	119,0	107,5	93,5	76,0	55,5
NKV 3/21 S T	60190324	3 x 220-240Δ/380-415Y	2,20	3,00	7,8-4,6		158,5	153,5	148,0	140,5	130,5	118,0	102,0	83,0	60,0
NKV 3/23 S T	60190325	3 x 220-240Δ/380-415Y	2,20	3,00	7,8-4,6		173,0	167,5	161,5	153,0	142,0	128,0	110,5	89,5	64,5
NKV 3/25 S T	60190326	3 x 220-240Δ/380-415Y	2,20	3,00	7,8-4,6		187,5	181,0	174,5	165,5	153,5	138,0	119,0	96,0	68,5
NKV 3/27 S T	60190327	3 x 380-415 Δ	3,00	4,00	5,6		205,5	199,5	193,0	184,0	171,5	155,0	135,0	110,5	81,0
NKV 3/29 S T	60190328	3 x 380-415 Δ	3,00	4,00	5,6		220,0	213,5	206,5	196,5	183,5	166,0	144,0	117,5	86,0
NKV 3/31 S T	60190329	3 x 380-415 Δ	3,00	4,00	5,6		235,0	228,0	220,5	209,5	195,0	176,5	153,0	124,5	91,0
NKV 3/33 S T	60190330	3 x 380-415 Δ	3,00	4,00	5,6		249,5	242,0	234,0	222,0	206,5	187,0	162,0	131,5	95,5

BOMBAS CENTRÍFUGAS



NKV 1-3-6-10-15-20 S

BOMBAS CENTRÍFUGAS MULTICELULARES DE EJE VERTICAL CON ACOPLAMIENTO



NKV 6 S

MODELO	CÓDIGO	DATOS ELÉCTRICOS			DATOS HIDRÁULICOS										
		ALIMENTACIÓN 50 Hz	P2 NOMINAL		In A	m³/h l/min	0	3	3.5	4	4.5	5	5.4	6	7
			kW	HP			0	50.0	58.3	67	75.0	83.3	90	100.0	116.7
NKV 6/2 S T	60190333	3 x 220-240Δ/380-415Y	0,37	0,50	1,7/1,0	H (m)	15,0	13,5	13,0	12,5	12,0	11,5	11,0	10,0	8,0
NKV 6/3 S T	60190334	3 x 220-240Δ/380-415Y	0,37	0,50	1,7/1,0		22,5	19,5	19,0	18,0	17,0	16,0	15,5	14,0	11,0
NKV 6/4 S T	60190335	3 x 220-240Δ/380-415Y	0,55	0,75	2,7/1,6		29,5	26,0	25,0	24,0	22,5	21,5	20,5	18,5	14,5
NKV 6/5 S T	60188893	3 x 220-240Δ/380-415Y	0,75	1,00	3,9/1,7		37,5	33,5	32,0	30,5	29,0	27,5	26,0	24,0	19,0
NKV 6/6 S T	60190336	3 x 220-240Δ/380-415Y	0,75	1,00	3,9/1,7		44,5	39,5	37,5	36,0	34,0	32,5	30,5	28,0	22,0
NKV 6/7 S T	60190337	3 x 220-240Δ/380-415Y	1,10	1,50	4,1/2,4		52,5	47,0	45,0	43,0	41,0	39,0	37,0	34,0	27,0
NKV 6/8 S T	60190338	3 x 220-240Δ/380-415Y	1,10	1,50	4,1/2,4		59,5	53,5	51,0	48,5	46,5	44,0	42,0	38,5	30,5
NKV 6/9 S T	60190339	3 x 220-240Δ/380-415Y	1,10	1,50	4,1/2,4		67,0	59,0	56,5	54,0	51,5	48,5	46,0	42,5	33,5
NKV 6/10 S T	60190161	3 x 220-240Δ/380-415Y	1,50	2,00	5,1/3,0		75,0	67,5	65,0	62,0	59,0	56,0	53,5	49,0	39,0
NKV 6/11 S T	60190340	3 x 220-240Δ/380-415Y	1,50	2,00	5,1/3,0		82,5	73,5	71,0	67,5	64,5	61,0	58,0	53,5	42,5
NKV 6/12 S T	60190341	3 x 220-240Δ/380-415Y	1,50	2,00	5,1/3,0		89,5	80,0	76,5	73,0	69,5	65,5	62,5	57,5	45,5
NKV 6/13 S T	60190357	3 x 220-240Δ/380-415Y	1,50	2,00	5,1/3,0		97,0	86,0	82,0	78,5	74,5	70,5	67,0	61,5	48,5
NKV 6/14 S T	60190342	3 x 220-240Δ/380-415Y	2,20	3,00	7,8-4,6		105,5	95,5	92,0	88,0	83,5	79,5	76,0	70,0	56,0
NKV 6/15 S T	60190344	3 x 220-240Δ/380-415Y	2,20	3,00	7,8-4,6		113,0	102,0	98,0	93,5	89,0	84,5	80,5	74,0	59,5
NKV 6/16 S T	60190345	3 x 220-240Δ/380-415Y	2,20	3,00	7,8-4,6		120,5	108,0	104,0	99,0	94,5	89,5	85,5	78,5	62,5
NKV 6/17 S T	60190346	3 x 220-240Δ/380-415Y	2,20	3,00	7,8-4,6		127,5	114,5	109,5	105,0	99,5	94,5	90,0	83,0	66,0
NKV 6/18 S T	60190347	3 x 220-240Δ/380-415Y	2,20	3,00	7,8-4,6		135,0	120,5	115,5	110,5	105,0	99,5	94,5	87,0	69,0
NKV 6/19 S T	60190348	3 x 220-240Δ/380-415Y	2,20	3,00	7,8-4,6		142,0	126,5	121,5	115,5	110,0	104,0	99,0	91,0	72,0
NKV 6/20 S T	60190349	3 x 380-415 Δ	3,00	4,00	5,6		152,0	138,0	133,0	127,0	121,0	115,0	110,0	101,5	82,0
NKV 6/21 S T	60190350	3 x 380-415 Δ	3,00	4,00	5,6		159,0	144,5	139,0	133,0	127,0	120,5	115,0	106,0	85,5
NKV 6/23 S T	60190351	3 x 380-415 Δ	3,00	4,00	5,6		174,0	157,5	151,5	144,5	138,0	131,0	125,0	115,0	92,5
NKV 6/25 S T	60190352	3 x 380-415 Δ	3,00	4,00	5,6		189,0	170,0	164,0	157,5	150,5	142,5	135,5	123,5	98,5
NKV 6/28 S T	60190353	3 x 380-415 Δ	4,00	5,50	8		214,0	194,5	188,0	181,0	173,5	164,5	156,5	143,0	115,5
NKV 6/30 S T	60190354	3 x 380-415 Δ	4,00	5,50	8		229,0	207,5	200,5	193,0	184,5	175,5	167,0	152,5	122,5
NKV 6/33 S T	60190355	3 x 380-415 Δ	4,00	5,50	8		251,5	227,0	219,5	211,0	201,5	191,0	182,0	166,0	133,5
NKV 6/36 S T	60190356	3 x 380-415 Δ	5,50	7,50	10,2		275,0	249,5	241,5	232,5	222,5	211,5	201,5	184,0	148,5

NKV 10 S

MODELO	CÓDIGO	DATOS ELÉCTRICOS			DATOS HIDRÁULICOS											
		ALIMENTACIÓN 50 Hz	P2 NOMINAL		In A	m³/h l/min	0	3	5	6	7	8	9	10	11	14
			kW	HP			0	50.0	83.3	100.0	116.7	133	150.0	166.7	183	233.3
NKV 10/2 S T	60187831	3 x 220-240Δ/380-415Y	0,75	1,00	3,9/1,7	H (m)	20,0	20,0	19,0	18,5	17,5	17,0	16,0	15,0	13,5	9,0
NKV 10/3 S T	60190358	3 x 220-240Δ/380-415Y	1,10	1,50	4,1/2,4		30,0	30,0	28,5	27,5	26,5	25,5	24,0	22,5	20,5	13,5
NKV 10/4 S T	60190360	3 x 220-240Δ/380-415Y	1,50	2,00	5,1/3,0		40,5	40,0	38,5	37,0	35,5	34,0	32,5	30,5	28,0	18,0
NKV 10/5 S T	60187635	3 x 220-240Δ/380-415Y	1,50	2,00	5,1/3,0		50,5	49,5	47,0	45,5	43,5	41,5	39,5	37,0	33,5	21,5
NKV 10/6 S T	60187634	3 x 220-240Δ/380-415Y	2,20	3,00	7,8-4,6		61,0	60,5	57,5	56,0	54,0	51,5	49,0	46,0	42,0	27,5
NKV 10/7 S T	60187628	3 x 220-240Δ/380-415Y	2,20	3,00	7,8-4,6		70,5	70,0	66,5	64,5	62,0	59,5	56,0	52,5	48,0	31,0
NKV 10/8 S T	60190361	3 x 380-415 Δ	3,00	4,00	5,6		81,5	81,0	78,0	75,5	73,0	70,0	66,5	62,5	57,5	38,0
NKV 10/9 S T	60187630	3 x 380-415 Δ	3,00	4,00	5,6		91,5	91,0	87,5	84,5	81,5	78,0	74,0	69,5	64,0	42,0
NKV 10/10 S T	60190362	3 x 380-415 Δ	4,00	5,50	8		102,5	102,5	99,0	96,0	93,0	89,0	84,5	79,5	73,5	49,0
NKV 10/11 S T	60190363	3 x 380-415 Δ	4,00	5,50	8		113,0	112,5	108,0	105,0	101,5	97,5	92,5	87,0	80,5	53,5
NKV 10/12 S T	60187915	3 x 380-415 Δ	4,00	5,50	8		123,0	122,5	117,5	114,0	110,0	105,5	100,5	94,0	87,0	57,5
NKV 10/13 S T	60190364	3 x 380-415 Δ	4,00	5,50	8		133,0	132,0	127,0	123,0	118,5	113,5	108,0	101,0	93,5	61,5
NKV 10/15 S T	60185079	3 x 380-415 Δ	5,50	7,50	10,2		153,5	153,0	147,0	142,5	138,0	132,0	125,5	118,0	109,0	72,0
NKV 10/17 S T	60190365	3 x 380-415 Δ	5,50	7,50	10,2		173,5	172,5	165,5	160,5	155,0	148,5	141,0	132,5	122,0	80,5
NKV 10/19 S T	60185990	3 x 380-415 Δ	7,50	10,00	14,4		195,0	194,5	187,5	182,0	176,0	169,0	160,5	151,0	139,5	93,0
NKV 10/21 S T	60190366	3 x 380-415 Δ	7,50	10,00	14,4		215,5	214,5	206,0	200,0	193,5	185,5	176,5	166,0	153,0	101,5
NKV 10/23 S T	60190367	3 x 380-415 Δ	7,50	10,00	14,4		235,5	234,0	225,0	218,5	211,0	202,0	192,0	180,5	166,5	110,0
NKV 10/24 S T	60185989	3 x 380-415 Δ	11,00	15,00	19,7		248,0	247,0	240,5	234,0	227,0	218,0	208,0	196,0	182,0	122,5

NKV 1-3-6-10-15-20 S

BOMBAS CENTRÍFUGAS MULTICELULARES DE EJE VERTICAL CON ACOPLAMIENTO



NKV 15 S

MODELO	CÓDIGO	DATOS ELÉCTRICOS				DATOS HIDRÁULICOS										
		ALIMENTACIÓN 50 Hz	P2 NOMINAL		In A	m³/h	0	8	10	12	14	16	18	20	22	24
			kW	HP		l/min	0	133	167	200	233	266	300	333	367	400
NKV 15/1 S T	60190368	3 x 220-240Δ/380-415Y	1,10	1,50	4,1/2,4	H (m)	14,5	13,0	12,5	12,0	11,5	10,5	9,5	8,5	7,0	5,5
NKV 15/2 S T	60188235	3 x 220-240Δ/380-415Y	2,20	3,00	7,8-4,6		29,0	26,0	25,0	24,0	23,0	21,5	19,5	17,0	14,0	11,0
NKV 15/3 S T	60186454	3 x 380-415 Δ	3,00	4,00	5,6		43,5	39,0	38,0	36,5	34,5	32,5	29,5	26,0	21,5	17,0
NKV 15/4 S T	60187689	3 x 380-415 Δ	4,00	5,50	8		58,0	52,5	51,0	49,0	46,5	44,0	40,5	35,5	29,5	23,5
NKV 15/5 S T	60187690	3 x 380-415 Δ	4,00	5,50	8		72,5	65,5	63,5	60,5	57,5	54,5	49,5	43,0	36,0	28,5
NKV 15/6 S T	60189196	3 x 380-415 Δ	5,50	7,50	10,2		87,5	79,5	77,0	74,0	71,0	67,0	61,5	54,0	46,0	36,5
NKV 15/7 S T	60185080	3 x 380-415 Δ	5,50	7,50	10,2		102,0	92,0	89,0	86,0	82,0	77,5	70,5	62,0	52,5	41,5
NKV 15/8 S T	60187692	3 x 380-415 Δ	7,50	10,00	14,4		117,0	106,5	103,0	99,5	95,0	90,0	82,5	72,5	62,0	49,0
NKV 15/9 S T	60190369	3 x 380-415 Δ	7,50	10,00	14,4		131,5	119,0	115,5	111,0	106,0	100,5	92,0	81,0	69,0	54,5
NKV 15/10 S T	60190370	3 x 380-415 Δ	11,00	15,00	19,7		147,5	134,5	131,0	126,5	121,0	115,0	106,0	94,0	80,5	65,0
NKV 15/11 S T	60190371	3 x 380-415 Δ	11,00	15,00	19,7		162,0	148,0	143,5	139,0	133,0	126,5	116,5	103,0	88,5	71,0
NKV 15/12 S T	60190372	3 x 380-415 Δ	11,00	15,00	19,7		176,5	161,0	156,5	151,0	144,5	137,5	126,5	112,0	96,0	77,0
NKV 15/13 S T	60190373	3 x 380-415 Δ	11,00	15,00	19,7		191,0	174,5	169,0	163,5	156,5	148,5	136,5	120,5	103,0	82,5
NKV 15/14 S T	60190374	3 x 380-415 Δ	11,00	15,00	19,7		205,5	187,5	182,0	175,5	168,0	159,0	146,0	129,0	110,5	88,0
NKV 15/15 S T	60190375	3 x 380-415 Δ	15,00	20,00	26,7		221,0	201,0	195,5	188,5	180,5	171,5	157,5	139,5	119,5	95,5
NKV 15/16 S T	60190376	3 x 380-415 Δ	15,00	20,00	26,7		235,5	214,0	208,0	200,5	192,0	182,5	167,5	148,0	126,5	101,5
NKV 15/17 S T	60190377	3 x 380-415 Δ	15,00	20,00	26,7		249,5	227,5	220,5	213,0	203,5	193,0	177,5	156,5	134,0	107,0

NKV 20 S

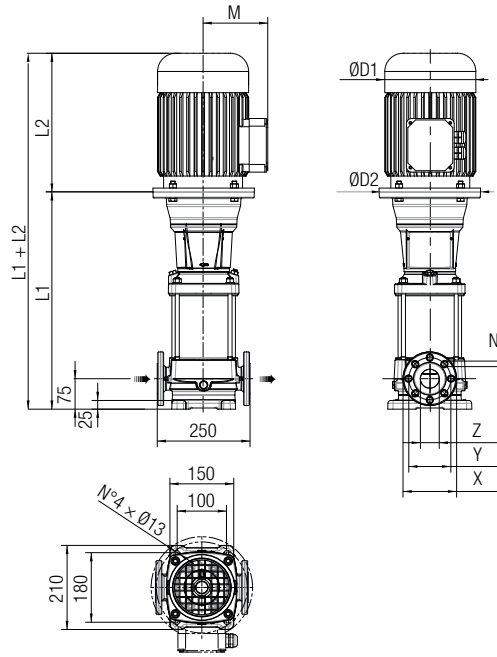
MODELO	CÓDIGO	DATOS ELÉCTRICOS				DATOS HIDRÁULICOS										
		ALIMENTACIÓN 50 Hz	P2 NOMINAL		In A	m³/h	0	10	12	14	16	18	20	22	24	28
			kW	HP		l/min	0	167	200	233	266	300	333	367	400	467
NKV 20/1 S T	60190378	3 x 220-240Δ/380-415Y	1,10	1,50	4,1/2,4	H (m)	15,5	13,5	13,0	13,0	12,5	12,0	11,0	10,0	8,5	6,0
NKV 20/2 S T	60190379	3 x 220-240Δ/380-415Y	2,20	3,00	7,8-4,6		31,0	27,5	27,0	26,0	25,0	24,0	22,5	20,5	18,0	12,0
NKV 20/3 S T	60186460	3 x 380-415 Δ	3,00	4,00	5,6		46,5	41,5	40,5	39,5	38,0	36,5	34,5	31,0	27,5	18,5
NKV 20/4 S T	60190380	3 x 380-415 Δ	4,00	5,50	8		62,5	56,0	55,0	53,5	51,5	49,5	46,5	42,5	37,0	25,5
NKV 20/5 S T	60190381	3 x 380-415 Δ	5,50	7,50	10,2		78,0	70,0	68,5	66,5	64,5	62,0	58,0	53,0	47,0	32,5
NKV 20/6 S T	60187641	3 x 380-415 Δ	7,50	10,00	14,4		94,5	86,5	84,5	82,5	80,0	77,5	73,5	67,5	60,0	42,5
NKV 20/7 S T	60187642	3 x 380-415 Δ	7,50	10,00	14,4		110,0	100,5	98,0	95,5	93,0	90,0	85,0	77,5	69,0	48,5
NKV 20/8 S T	60190382	3 x 380-415 Δ	11,00	15,00	19,7		126,5	117,0	114,0	112,0	109,0	106,0	100,5	92,5	82,5	59,5
NKV 20/9 S T	60187643	3 x 380-415 Δ	11,00	15,00	19,7		142,5	131,0	128,0	125,5	122,0	118,5	112,5	103,5	92,5	66,5
NKV 20/10 S T	60190383	3 x 380-415 Δ	11,00	15,00	19,7		158,0	145,5	142,0	139,0	135,0	131,5	124,5	114,0	102,0	73,0
NKV 20/11 S T	60190384	3 x 380-415 Δ	15,00	20,00	26,7		174,0	160,0	156,5	153,0	149,0	144,5	137,0	126,0	113,0	81,0
NKV 20/12 S T	60190385	3 x 380-415 Δ	15,00	20,00	26,7		189,5	174,5	170,5	167,0	162,0	157,5	149,0	137,0	122,5	87,5
NKV 20/13 S T	60190386	3 x 380-415 Δ	15,00	20,00	26,7		205,0	188,5	184,0	180,0	175,0	170,0	161,0	147,5	132,0	94,0
NKV 20/14 S T	60190387	3 x 380-415 Δ	15,00	20,00	26,7		220,5	202,5	198,0	193,5	188,0	182,5	172,5	158,0	141,0	100,5
NKV 20/15 S T	60190388	3 x 380-415 Δ	18,50	25,00	33		237,0	217,5	212,5	208,0	202,0	196,0	185,5	170,5	152,0	108,5
NKV 20/16 S T	60190389	3 x 380-415 Δ	18,50	25,00	33		252,5	231,5	226,0	221,0	215,0	208,5	197,0	181,0	161,5	115,0
NKV 20/17 S T	60190390	3 x 380-415 Δ	18,50	25,00	33		268,0	245,5	240,0	234,5	227,5	221,0	209,0	191,5	171,0	121,5

NKV 1-3-6-10-15-20 S

BOMBAS CENTRÍFUGAS MULTICELULARES DE EJE VERTICAL CON ACOPLAMIENTO



NKV 1-3-6



MODELO	MOTOR		L1	L2	L1+L2	M	ØD1	ØD2	ØX	ØY	Z	N	PESO Kg		
	kW	DIM											BOMBA	MOTOR	TOTAL
NKV 1/2 S T	0.37	71	313	216	529	110	139	170	115	85	DN25	4xØ14	11.5	5.8	17.3
NKV 1/3 S T	0.37	71	336	216	552	110	139	170	115	85	DN25	4xØ14	12	5.8	17.8
NKV 1/4 S T	0.37	71	358	216	574	110	139	170	115	85	DN25	4xØ14	12.5	5.8	18.3
NKV 1/5 S T	0.37	71	381	216	597	110	139	170	115	85	DN25	4xØ14	13	5.8	18.8
NKV 1/6 S T	0.37	71	403	216	619	110	139	170	115	85	DN25	4xØ14	13.5	5.8	19.3
NKV 1/7 S T	0.37	71	426	216	642	110	139	170	115	85	DN25	4xØ14	14	5.8	19.8
NKV 1/8 S T	0.55	71	448	216	664	110	139	170	115	85	DN25	4xØ14	14.5	6.2	20.7
NKV 1/9 S T	0.55	71	471	216	687	110	139	170	115	85	DN25	4xØ14	15	6.2	21.2
NKV 1/10 S T	0.55	71	493	216	709	110	139	170	115	85	DN25	4xØ14	15.5	6.2	21.7
NKV 1/11 S T	0.55	71	516	216	732	110	139	170	115	85	DN25	4xØ14	16	6.2	22.2
NKV 1/12 S T	0.75	80	538	232	770	129	160	170	115	85	DN25	4xØ14	16.5	9.5	26
NKV 1/13 S T	0.75	80	561	232	793	129	160	170	115	85	DN25	4xØ14	17	9.5	26.5
NKV 1/14 S T	0.75	80	583	232	815	129	160	170	115	85	DN25	4xØ14	17	9.5	26.5
NKV 1/15 S T	0.75	80	606	232	838	129	160	170	115	85	DN25	4xØ14	17.5	9.5	27
NKV 1/17 S T	1.1	80	651	232	883	129	160	170	115	85	DN25	4xØ14	18.5	11.1	29.6
NKV 1/19 S T	1.1	80	696	232	928	129	160	170	115	85	DN25	4xØ14	19.5	11.1	30.6
NKV 1/22 S T	1.1	80	763	232	995	129	160	170	115	85	DN25	4xØ14	21	11.1	32.1
NKV 1/23 S T	1.5	90	796	267	1063	138	180	170	115	85	DN25	4xØ14	22	14	36
NKV 1/25 S T	1.5	90	841	267	1108	138	180	170	115	85	DN25	4xØ14	23	14	37
NKV 1/27 S T	1.5	90	886	267	1153	138	180	170	115	85	DN25	4xØ14	24	14	38
NKV 1/30 S T	1.5	90	953	267	1220	138	180	170	115	85	DN25	4xØ14	25	14	39
NKV 1/32 S T	2.2	90	998	267	1265	138	180	170	115	85	DN25	4xØ14	26	16	42
NKV 1/34 S T	2.2	90	1043	267	1310	138	180	170	115	85	DN25	4xØ14	27	16	43
NKV 1/37 S T	2.2	90	1111	267	1378	138	180	170	115	85	DN25	4xØ14	28.5	16	44.5

BOMBAS CENTRÍFUGAS

NKV 1-3-6-10-15-20 S

BOMBAS CENTRÍFUGAS MULTICELULARES DE EJE VERTICAL CON ACOPLAMIENTO



MODELO	MOTOR		L1	L2	L1+L2	M	ØD1	ØD2	ØX	ØY	Z	N	PESO Kg		
	KW	DIM											BOMBA	MOTOR	TOTAL
NKV 3/2 S T	0.37	71	313	216	529	110	139	170	115	85	DN25	4xØ14	11.5	5.8	17.3
NKV 3/3 S T	0.37	71	336	216	552	110	139	170	115	85	DN25	4xØ14	12	5.8	17.8
NKV 3/4 S T	0.37	71	358	216	574	110	139	170	115	85	DN25	4xØ14	12.5	5.8	18.3
NKV 3/5 S T	0.55	71	381	216	597	110	139	170	115	85	DN25	4xØ14	13	6.2	19.2
NKV 3/6 S T	0.55	71	403	216	619	110	139	170	115	85	DN25	4xØ14	13.5	6.2	19.7
NKV 3/7 S T	0.75	80	426	232	658	129	160	170	115	85	DN25	4xØ14	14	9.5	23.5
NKV 3/8 S T	0.75	80	448	232	680	129	160	170	115	85	DN25	4xØ14	14.5	9.5	24
NKV 3/9 S T	0.75	80	471	232	703	129	160	170	115	85	DN25	4xØ14	15	9.5	24.5
NKV 3/10 S T	1.1	80	493	232	725	129	160	170	115	85	DN25	4xØ14	15.5	11.1	26.6
NKV 3/11 S T	1.1	80	516	232	748	129	160	170	115	85	DN25	4xØ14	16	11.1	27.1
NKV 3/12 S T	1.1	80	538	232	770	129	160	170	115	85	DN25	4xØ14	16.5	11.1	27.6
NKV 3/13 S T	1.1	80	561	232	793	129	160	170	115	85	DN25	4xØ14	17	11.1	28.1
NKV 3/14 S T	1.5	90	593	267	860	138	180	170	115	85	DN25	4xØ14	18	14	32
NKV 3/15 S T	1.5	90	616	267	883	138	180	170	115	85	DN25	4xØ14	18.5	14	32.5
NKV 3/16 S T	1.5	90	638	267	905	138	180	170	115	85	DN25	4xØ14	18.5	14	32.5
NKV 3/17 S T	1.5	90	661	267	928	138	180	170	115	85	DN25	4xØ14	19	14	33
NKV 3/18 S T	2.2	90	683	267	950	138	180	170	115	85	DN25	4xØ14	19.5	16	35.5
NKV 3/19 S T	2.2	90	706	267	973	138	180	170	115	85	DN25	4xØ14	20	16	36
NKV 3/21 S T	2.2	90	751	267	1018	138	180	170	115	85	DN25	4xØ14	21	16	37
NKV 3/23 S T	2.2	90	796	267	1063	138	180	170	115	85	DN25	4xØ14	22	16	38
NKV 3/25 S T	2.2	90	841	267	1108	138	180	170	115	85	DN25	4xØ14	23	16	39
NKV 3/27 S T	3	100	896	306	1202	145	196	170	115	85	DN25	4xØ14	24.5	22.8	47.3
NKV 3/29 S T	3	100	941	306	1247	145	196	170	115	85	DN25	4xØ14	25.5	22.8	48.3
NKV 3/31 S T	3	100	986	306	1292	145	196	170	115	85	DN25	4xØ14	26.5	22.8	49.3
NKV 3/33 S T	3	100	1031	306	1337	145	196	170	115	85	DN25	4xØ14	27.5	22.8	50.3
NKV 6/2 S T	0.37	71	320	216	536	110	139	170	140	100	DN32	4xØ19	12	5.8	17.8
NKV 6/3 S T	0.37	71	346	216	562	110	139	170	140	100	DN32	4xØ19	12.5	5.8	18.3
NKV 6/4 S T	0.55	71	372	216	588	110	139	170	140	100	DN32	4xØ19	13	6.2	19.2
NKV 6/5 S T	0.75	80	398	232	630	129	160	170	140	100	DN32	4xØ19	13.5	9.5	23
NKV 6/6 S T	0.75	80	424	232	656	129	160	170	140	100	DN32	4xØ19	14	9.5	23.5
NKV 6/7 S T	1.1	80	450	232	682	129	160	170	140	100	DN32	4xØ19	14.5	11.1	25.6
NKV 6/8 S T	1.1	80	476	232	708	129	160	170	140	100	DN32	4xØ19	15	11.1	26.1
NKV 6/9 S T	1.1	80	502	232	734	129	160	170	140	100	DN32	4xØ19	15.5	11.1	26.6
NKV 6/10 S T	1.5	90	538	267	805	138	180	170	140	100	DN32	4xØ19	16.5	14	30.5
NKV 6/11 S T	1.5	90	564	267	831	138	180	170	140	100	DN32	4xØ19	17.5	14	31.5
NKV 6/12 S T	1.5	90	590	267	857	138	180	170	140	100	DN32	4xØ19	18	14	32
NKV 6/13 S T	1.5	90	616	267	883	138	180	170	140	100	DN32	4xØ19	18.5	14	32.5
NKV 6/14 S T	2.2	90	642	267	909	138	180	170	140	100	DN32	4xØ19	19	16	35
NKV 6/15 S T	2.2	90	668	267	935	138	180	170	140	100	DN32	4xØ19	19.5	16	35.5
NKV 6/16 S T	2.2	90	694	267	961	138	180	170	140	100	DN32	4xØ19	20	16	36
NKV 6/17 S T	2.2	90	720	267	987	138	180	170	140	100	DN32	4xØ19	20.5	16	36.5
NKV 6/18 S T	2.2	90	746	267	1013	138	180	170	140	100	DN32	4xØ19	21	16	37
NKV 6/19 S T	2.2	90	772	267	1039	138	180	170	140	100	DN32	4xØ19	21.5	16	37.5
NKV 6/20 S T	3	100	808	306	1114	145	196	170	140	100	DN32	4xØ19	22.5	22.8	45.3
NKV 6/21 S T	3	100	834	306	1140	145	196	170	140	100	DN32	4xØ19	23	22.8	45.8
NKV 6/23 S T	3	100	866	306	1192	145	196	170	140	100	DN32	4xØ19	24	22.8	46.8
NKV 6/25 S T	3	100	938	306	1244	145	196	170	140	100	DN32	4xØ19	25	22.8	47.8
NKV 6/28 S T	4	112	1016	306	1322	145	196	170	140	100	DN32	4xØ19	26.5	26.5	53
NKV 6/30 S T	4	112	1068	306	1374	145	196	170	140	100	DN32	4xØ19	28	26.5	54.5
NKV 6/33 S T	4	112	1146	306	1452	145	196	170	140	100	DN32	4xØ19	29.5	26.5	56
NKV 6/36 S T *	5.5	132	1400	328	1728	160	225	300	140	100	DN32	4xØ19	50.5	33.6	84.1

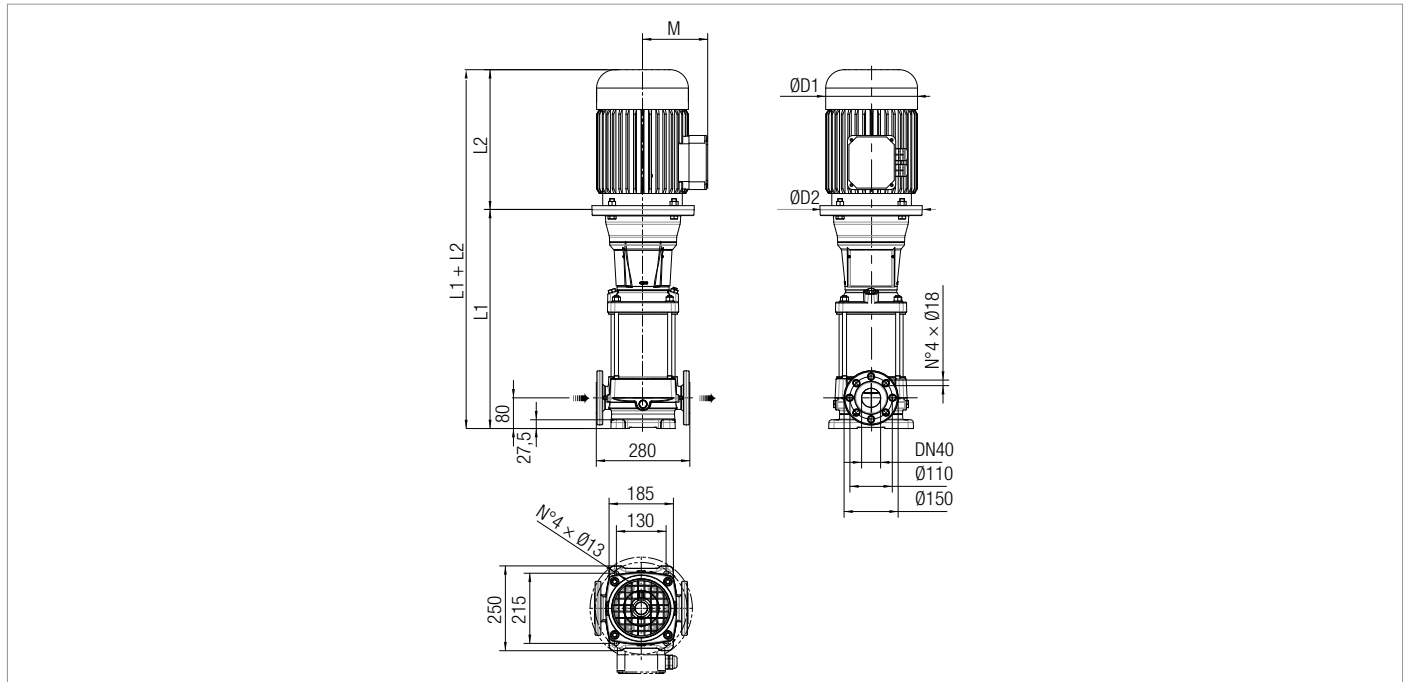
* NKV 6/36 disponible solo con conexiones VICTAULIC, se suministra junto con kit adaptador
 Distancia entre conexiones: de 250mm a 410mm
 Conexión de DN32 a roscada 1"¼

NKV 1-3-6-10-15-20 S

BOMBAS CENTRÍFUGAS MULTICELULARES DE EJE VERTICAL CON ACOPLAMIENTO



NKV 10



MODELO	MOTOR		L1	L2	L1+L2	M	ØD1	ØD2	PESO Kg		
	kW	DIM							BOMBA	MOTOR	TOTAL
NKV 10/2 S T	0.75	80	341	232	573	129	160	170	13	9.5	22.5
NKV 10/3 S T	1.1	80	371	232	603	129	160	170	14	11.1	25.1
NKV 10/4 S T	1.5	90	411	267	678	138	180	170	15	14	29
NKV 10/5 S T	1.5	90	441	267	708	138	180	170	15.5	14	29.5
NKV 10/6 S T	2.2	90	471	267	738	138	180	170	16.5	16	32.5
NKV 10/7 S T	2.2	90	501	267	768	138	180	170	17	16	33
NKV 10/8 S T	3	100	541	306	847	145	196	170	18.5	22.8	41.3
NKV 10/9 S T	3	100	571	306	877	145	196	170	19	22.8	41.8
NKV 10/10 S T	4	112	601	306	907	145	196	170	19.5	26.5	46
NKV 10/11 S T	4	112	631	306	937	145	196	170	20	26.5	46.5
NKV 10/12 S T	4	112	661	306	967	145	196	170	21	26.5	47.5
NKV 10/13 S T	4	112	691	306	997	145	196	170	21.5	26.5	48
NKV 10/15 S T	5.5	132	926	328	1254	160	225	300	42.5	33.6	76.1
NKV 10/17 S T	5.5	132	986	328	1314	160	225	300	43.5	33.6	77.1
NKV 10/19 S T	7.5	132	1046	350	1396	160	225	300	45	36	81
NKV 10/21 S T	7.5	132	1106	350	1456	160	225	300	46.5	36	82.5
NKV 10/23 S T	7.5	132	1166	350	1516	160	225	300	47.5	36	83.5
NKV 10/24 S T	11	160	1216	425	1641	194	248	350	50.5	59	109.5

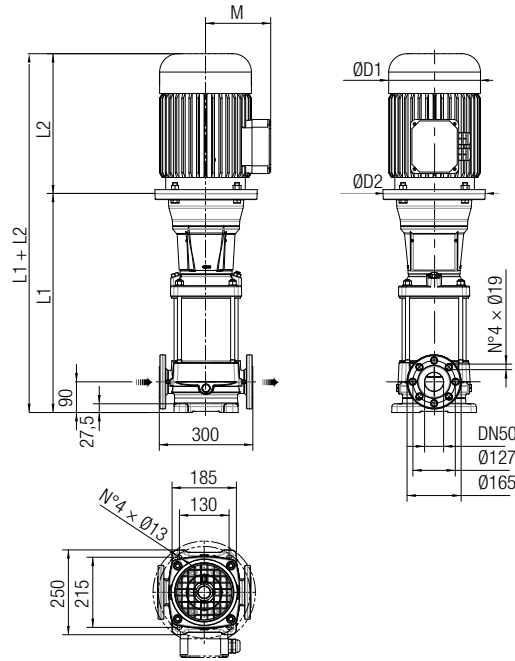
BOMBAS CENTRÍFUGAS

NKV 1-3-6-10-15-20 S

BOMBAS CENTRÍFUGAS MULTICELULARES DE EJE VERTICAL CON ACOPLAMIENTO



NKV 15-20



MODELO	MOTOR		L1	L2	L1+L2	M	ØD1	ØD2	PESO Kg		
	kW	DIM							BOMBA	MOTOR	TOTAL
NKV 15/1 S T	1.1	80	401	232	633	129	160	170	19.5	11.1	30.6
NKV 15/2 S T	2.2	90	411	267	678	138	180	170	21	16	37
NKV 15/3 S T	3	100	469	306	775	145	196	170	23	22.8	45.8
NKV 15/4 S T	4	112	517	306	823	145	196	170	24.5	26.5	51
NKV 15/5 S T	4	112	565	306	871	145	196	170	26	26.5	52.5
NKV 15/6 S T	5.5	132	800	328	1128	160	225	300	47.5	33.6	81.1
NKV 15/7 S T	5.5	132	848	328	1176	160	225	300	49	33.6	82.6
NKV 15/8 S T	7.5	132	896	350	1246	160	225	300	50.5	36	86.5
NKV 15/9 S T	7.5	132	944	350	1294	160	225	300	52	36	88
NKV 15/10 S T	11	160	1012	425	1437	194	248	350	56	59	115
NKV 15/11 S T	11	160	1060	425	1485	194	248	350	57.5	59	116.5
NKV 15/12 S T	11	160	1108	425	1533	194	248	350	59	59	118
NKV 15/13 S T	11	160	1156	425	1581	194	248	350	60.5	59	119.5
NKV 15/14 S T	11	160	1204	425	1629	194	248	350	62	59	121
NKV 15/15 S T	15	160	1252	476	1728	194	248	350	63	68	131
NKV 15/16 S T	15	160	1300	476	1776	194	248	350	64.5	68	132.5
NKV 15/17 S T	15	160	1348	476	1824	194	248	350	66	68	134
NKV 20/1 S T	1.1	80	401	232	633	129	160	170	19.5	11.1	30.6
NKV 20/2 S T	2.2	90	411	267	678	138	180	170	21	16	37
NKV 20/3 S T	3	100	469	306	775	145	196	170	23	22.8	45.8
NKV 20/4 S T	4	112	517	306	823	145	196	170	24.5	26.5	51
NKV 20/5 S T	5.5	132	752	328	1080	160	225	300	46.5	33.6	80.1
NKV 20/6 S T	7.5	132	800	350	1150	160	225	300	48	36	84
NKV 20/7 S T	7.5	132	848	350	1198	160	225	300	49	36	85
NKV 20/8 S T	11	160	916	425	1341	194	248	350	53.5	59	112.5
NKV 20/9 S T	11	160	964	425	1389	194	248	350	55	59	114
NKV 20/10 S T	11	160	1012	425	1437	194	248	350	56	59	115
NKV 20/11 S T	15	160	1060	476	1536	194	248	350	57.5	68	125.5
NKV 20/12 S T	15	160	1108	476	1584	194	248	350	59	68	127
NKV 20/13 S T	15	160	1156	476	1632	194	248	350	60.5	68	128.5
NKV 20/14 S T	15	160	1204	476	1680	194	248	350	62	68	130
NKV 20/15 S T	18.5	160	1252	542	1794	238	317	350	63	104	167
NKV 20/16 S T	18.5	160	1300	542	1842	238	317	350	64.5	104	168.5
NKV 20/17 S T	18.5	160	1348	542	1890	238	317	350	66	104	170

BOMBAS CENTRÍFUGAS