

# NKVE 32-45-65-95 MCE/P

BOMBAS CENTRÍFUGAS ELECTRÓNICAS MULTICELULARES DE EJE VERTICAL



**NUEVOS MODELOS**



Las bombas NKVE 32, 45, 65, 95 de DAB son bombas centrífugas verticales multicelulares con acoplamiento, suministradas con inversers MCE-P, diseñadas para actividades de presurización en instalaciones civiles y comerciales, en agricultura y sistemas de riego. Particularmente versátil gracias al inverter que garantiza un rendimiento que se adapta automáticamente a las diferentes necesidades del sistema mientras mantiene la presión constante.

Sensor de presión de serie.  
Cuerpo bomba y brida superior de fundición con tratamiento de cataforesis, turbinas, difusores y camisa bomba en acero inoxidable AISI 304 (bajo pedido en acero inoxidable AISI 316, versión X).  
Distancia entre conexiones estándar para facilitar las operaciones de sustitución. Cierre mecánico en carburo de silicio-grafito extraíble sin quitar el motor a partir de los modelos de 5,5 kW.  
Previa solicitud, cierres mecánicos para líquidos agresivos y diferentes conexiones.  
Todos los modelos en acero inoxidable AISI 316 - versión X - certificados según WRAS y ACS.  
Ensamblaje motor-bomba mediante acoplamiento rígido. Motores eficiencia energética IE3.

**Rango de funcionamiento**

de 4 a 118 m<sup>3</sup>/h con altura de elevación de hasta 158 metros.

**Líquido bombeado** limpio, sin sustancias sólidas ni abrasivas, no viscoso, no agresivo, no cristalizado, químicamente neutro.

**% máximo de glicol** 30%

**Rango de temperatura del líquido**

de -30°C a +80°C (EPDM)  
de -15°C a +80°C (Viton/FKM)

**Grado protección del motor** IP 55.

**Clase de aislamiento** F.

**Turbina**

acero inoxidable AISI 304 NKV S  
Acero inoxidable AISI 316 NKV X (solo bajo pedido)

**Tensión de alimentación**

Trifásica 3x380-415V

**Instalación** fija, en posición vertical.

**Versiones especiales bajo pedido**

Cierres mecánicos para líquidos agresivos

Diferentes conexiones

Partes en contacto con el líquido AISI 316 (vers.X)

Otros voltajes y frecuencias, versión motor ATEX



IE3 ≥ 0,75 kW



PÁG. 11

MCE/P  
PÁG. 20

ACCESORIOS  
PÁG. 212

BOMBAS CENTRÍFUGAS

NKVE 32 / 13 - 2 X 300 E1 IE3

CAUDAL NOMINAL (m<sup>3</sup>/h) \_\_\_\_\_

NÚMERO DE ETAPAS/TURBINAS \_\_\_\_\_

NÚMERO Y TIPO DE TURBINAS \_\_\_\_\_

MATERIALES\*: " " = FUNDICIÓN/AISI 304 ; X = AISI 316 \_\_\_\_\_

POTENCIA MOTOR P2 kW x 10 (300 = 30kW) \_\_\_\_\_

**Tipo de cierre mecánico (E1=ESTÁNDAR)**

E1 = BQGE = Carbón / Carburo de silicio / AISI 316 / EPDM

E2 = QQGE = Carburo de silicio / Carburo de silicio / AISI 316 / EPDM

V3 = QQGV = Carburo de silicio / Carburo de silicio / AISI 316 / FKM-Viton

V4 = BQGV = Carburo de silicio / Carbón / AISI 316 / FKM-Viton

E5 = UUGE = Carburo de tungsteno / Carburo de tungsteno / AISI 316 / EPDM

Eficiencia del motor \_\_\_\_\_

\*MATERIALES:  
"X" versión con cuerpo bomba/turbinas/difusores en acero inox AISI 316  
" " versión estándar con cuerpo bomba de fundición y turbinas en acero inox AISI 304

## VERSIONES ESPECIALES

MODELO	TIPO	TIPO	TIPO	TIPO
NKVE 32 - 45 - 65 - 95	E2	V3	V4	E5

## CIERRES MECÁNICOS ESPECIALES

- <sup>(1)</sup> tipo E2 = SIC - SIC - EPDM = Carburo de silicio / Carburo de silicio / AISI 316 / EPDM
- <sup>(2)</sup> tipo V3 = SIC - SIC - VITON = Carburo de silicio / Carburo de silicio / AISI 316 / FKM
- <sup>(3)</sup> tipo V4 = SIC - CAR - VITON = Carburo de silicio / Carbón / AISI 316 / FKM
- <sup>(4)</sup> tipo E5 = WC - WC - EPDM = Carburo de tungsteno / Carburo de tungsteno / AISI 316 / EPDM

# NKVE 32-45-65-95 MCE/P

BOMBAS CENTRÍFUGAS ELECTRÓNICAS MULTICELULARES DE EJE VERTICAL



## NKVE 32 CON MCE/P

MODELO	CÓDIGO	DATOS ELÉCTRICOS			DATOS HIDRÁULICOS									
		ALIMENTACIÓN 50 Hz	P2 NOMINAL		m³/h	0	15	18	22	25	30	35	40	45
			kW	HP	l/min	0	250	300	367	417	500	583	667	750
NKVE 32/2 T MCE 55/P	60192237	3 x 380-415 Δ	5,5	7,5	H (m)	48,5	43,5	42,5	41	39,5	36,5	33,5	29	23,5
NKVE 32/3-2 T MCE 55/P	60192238	3 x 380-415 Δ	5,5	7,5		60	54,5	53	50,5	48	44	38	31,5	23,5
NKVE 32/3 T MCE 110/P	60167485	3 x 380-415 Δ	7,5	10		73	65	63,5	61	59	55	50	43,5	35,5
NKVE 32/4 T MCE 110/P	60167486	3 x 380-415 Δ	11	15		98	88	86	83	80,5	75	69	60	49,5
NKVE 32/5-2 T MCE 110/P	60167487	3 x 380-415 Δ	11	15		109,5	99,5	97	93	89,5	83	74	63	49,5
NKVE 32/5 T MCE 150/P	60167488	3 x 380-415 Δ	15	20		122,5	109,5	107	103,5	100	93,5	85,5	75	61,5
NKVE 32/6 T MCE 150/P	60167489	3 x 380-415 Δ	15	20		146,5	131	128	123,5	119,5	111,5	102	89	73
NKVE 32/7-2 T MCE 150/P	60167490	3 x 380-415 Δ	15	20		158	142,5	139	133,5	128,5	119	107	91,5	72,5

## NKVE 45 CON MCE/P

MODELO	CÓDIGO	DATOS ELÉCTRICOS			DATOS HIDRÁULICOS											
		ALIMENTACIÓN 50 Hz	P2 NOMINAL		m³/h	0	18	25	30	35	40	45	54	60	65	70
			kW	HP	l/min	0	300	417	500	583	667	750	900	1000	1083	1166
NKVE 45/2-2 T MCE 55/P	60192239	3 x 380-415 Δ	5,5	7,5	H (m)	38,5	37	35,5	34,5	33	31	28,5	23	18,5	14,5	10
NKVE 45/2 T MCE 110/P	60167491	3 x 380-415 Δ	7,5	10		48,5	47	45,5	44	43	41,5	39	34	30,5	26,5	23
NKVE 45/3 T MCE 110/P	60167492	3 x 380-415 Δ	11	15		73,5	71	69	67	65,5	63	60	52,5	47	41	34
NKVE 45/4 T MCE 150/P	60167493	3 x 380-415 Δ	15	20		97,5	94,5	91,5	89	86,5	84	79,5	69,5	62	54,5	45

## NKVE 65 CON MCE/P

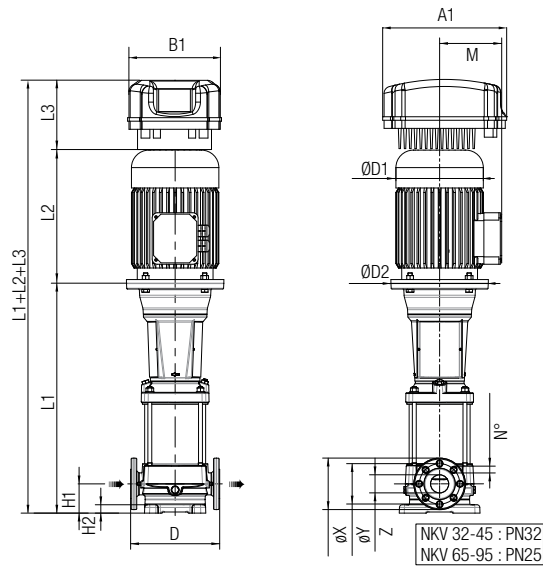
MODELO	CÓDIGO	DATOS ELÉCTRICOS			DATOS HIDRÁULICOS											
		ALIMENTACIÓN 50 Hz	P2 NOMINAL		m³/h	0	30	36	42	45	54	60	72	78	85	
			kW	HP	l/min	0	500	600	700	750	900	1000	1200	1300	1417	
NKVE 65/2-2 T MCE 110/P	60192240	3 x 380-415 Δ	7,5	10	H (m)	39	37,5	36,5	35,5	35	33	31	25	22	17,5	
NKVE 65/2 T MCE 110/P	60192241	3 x 380-415 Δ	11	15		56,5	51	49,5	48,5	48	46	45	41	38,5	34,5	
NKVE 65/3-2 T MCE 150/P	60192242	3 x 380-415 Δ	15	20		67,5	63,5	62	60,5	59,5	56,5	54	46,5	42	35,5	

## NKVE 95 CON MCE/P

MODELO	CÓDIGO	DATOS ELÉCTRICOS			DATOS HIDRÁULICOS											
		ALIMENTACIÓN 50 Hz	P2 NOMINAL		m³/h	0	45	54	60	72	78	85	96	108	118	
			kW	HP	l/min	0	750	900	1000	1200	1300	1417	1600	1800	1967	
NKVE 95/2-2 T MCE 110/P	60192243	3 x 380-415 Δ	11	15	H (m)	44,5	43	42	41	38,5	36,5	34	28,5	21,5	15	
NKVE 95/2 T MCE 150/P	60192244	3 x 380-415 Δ	15	20		62	55,5	53	51,5	49	47,5	45	41	35	28,5	

# NKVE 32-45-65-95 MCE/P

BOMBAS CENTRÍFUGAS ELECTRÓNICAS MULTICELULARES DE EJE VERTICAL



MODELO	MOTOR		L1	L2	L3	L1+L2+L3	H1	H2	D	M	A1	B1	ØD1	ØD2	N°	ØX	ØY	Z	PESO Kg
	KW	DIM																	
NKVE 32/2 T MCE 55/P	5.5	132	724	328	196	1248	105	30	320	160	352	267	225	300	8xØ19	185	145	DN65	114,7
NKVE 32/3-2 T MCE 55/P	5.5	132	806	328	196	1330	105	30	320	160	352	267	225	300	8xØ19	185	145	DN65	118,7
NKVE 32/3 T MCE 110/P	7.5	132	806	350	244	1400	105	30	320	160	425	343	225	300	8xØ19	185	145	DN65	125,5
NKVE 32/4 T MCE 110/P	11	160	908	425	244	1577	105	30	320	194	425	343	248	350	8xØ19	185	145	DN65	155
NKVE 32/5-2 T MCE 110/P	11	160	991	425	244	1660	105	30	320	194	425	343	248	350	8xØ19	185	145	DN65	159
NKVE 32/5 T MCE 150/P	15	160	991	476	244	1711	105	30	320	194	425	343	248	350	8xØ19	185	145	DN65	168
NKVE 32/6 T MCE 150/P	15	160	1073	476	244	1793	105	30	320	194	425	343	248	350	8xØ19	185	145	DN65	172
NKVE 32/7-2 T MCE 150/P	15	160	1155	476	244	1875	105	30	320	194	425	343	248	350	8xØ19	185	145	DN65	176
NKVE 45/2-2 T MCE 55/P	5.5	132	759	328	196	1283	140	45	365	160	352	267	225	300	8xØ19	200	160	DN80	120,2
NKVE 45/2 T MCE 110/P	7.5	132	759	350	244	1353	140	45	365	160	425	343	225	300	8xØ19	200	160	DN80	127
NKVE 45/3 T MCE 110/P	11	160	861	425	244	1530	140	45	365	194	425	343	248	350	8xØ19	200	160	DN80	157
NKVE 45/4 T MCE 150/P	15	160	943	476	244	1663	140	45	365	194	425	343	248	350	8xØ19	200	160	DN80	170
NKVE 65/2-2 T MCE 110/P	7.5	132	829	350	244	1423	140	45	365	160	425	343	225	300	8xØ23	255	190	DN100	133,5
NKVE 65/2 T MCE 110/P	11	160	849	425	244	1518	140	45	365	194	425	343	248	350	8xØ23	255	190	DN100	159,5
NKVE 65/3-2 T MCE 150/P	15	160	941	476	244	1661	140	45	365	194	425	343	248	350	8xØ23	255	190	DN100	173
NKVE 95/2-2 T MCE 110/P	11	160	849	425	244	1518	140	45	380	194	425	343	248	350	8xØ23	255	190	DN100	160
NKVE 95/2 T MCE 150/P	15	160	849	476	244	1569	140	45	380	194	425	343	248	350	8xØ23	255	190	DN100	169