

# NOVA UP MAE

BOMBAS SUMERGIBLES PARA AGUAS CLARAS



Bomba electrónica regulable (automática o manual) de drenaje con impulsión vertical, con filtro desmontable para aspiración hasta 2/3 mm.

La regulación electrónica del flotador permite disponer de diferentes niveles de arranque de la bomba.

La impulsión vertical y el flotador electrónico hacen que esta bomba sea ideal para pozos de pequeñas dimensiones.

Estas bombas pueden utilizarse con líquidos que contengan sólidos en suspensión hasta de 10 mm.

Cuerpo de la bomba, turbina, carcasa y rejilla de aspiración de tecnopolímero.

Motor, eje motor y tornillería de acero inoxidable.

Triple cierre de retenes interpuestos con precámara de aceite.

Motor sumergible asíncrono de servicio continuo. Estator alojado en una cubierta hermética de acero inoxidable.

Rotor montado sobre cojinetes de bolas engrasados de por vida y sobradamente dimensionados.

Protección termo amperimétrica incorporada y condensador permanente.

## Rango de funcionamiento

de 1 a 15 m<sup>3</sup> / h con altura de elevación de hasta 10 metros.

## Rango de temperatura del líquido

de 0°C a +35° C para uso doméstico.

**Líquido bombeado** aguas turbias sin fibras.

## Profundidad mínima de aspiración

NOVA UP 300M-AE 60 mm

NOVA UP 600M-AE 70 mm

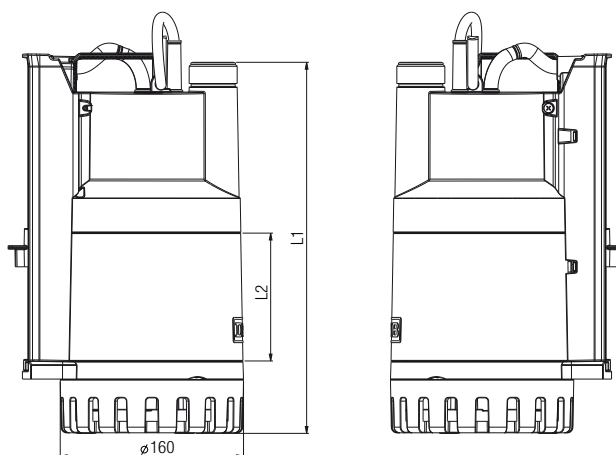
**Inmersión máxima** 7 metros.

**Instalación** vertical, fija o portable.

**Grado de protección** IP 68.

**Clase de aislamiento** F.

MODELO	CÓDIGO	DATOS ELÉCTRICOS				DATOS HIDRÁULICOS															
		ALIMENT. 50 HZ	P1 MAX kW	P2 NOMINAL kW HP		In A	m <sup>3</sup> /h	0	1	2	3	4,5	5	6	7	7,5	9	10	12	13,5	
NOVA UP 300 M-AE	60153572	1X220-240 V~	0,38	0,21	0,28	1,5	H (m)	7,6	6,9	6,25	5,6	4,7	4,4	3,6	2,8	2,3	1				
NOVA UP 600 M-AE	60153573	1X220-240 V~	0,77	0,52	0,69	3,5		9,8	9,4	9	8,5	7,7	7,4	6,8	6,2	5,9	4,7	3,9	2	0,3	



MODELO	L1	L2	DNM GAS	DIMENSIONES EMBALAJE			CABLE	PESO Kg	CANT. X PALÉ
				L/A	L/B	H			
NOVA UP 300 M-AE	296,2	75,9	1" ¼	265	225	317	10 mt.	5,6	39
NOVA UP 600 M-AE	324	111,6	1" ¼	265	225	352	10 mt.	7,3	26