

FEKA FXC

BOMBAS SUMERGIBLES PARA AGUA RESIDUAL



NOVEDAD



FEKA FXC

Bomba sumergible para el drenaje de aguas procedentes de descargas en instalaciones civiles y comerciales. Certificada según la normativa EN 12050-2 que se aplica en plantas elevadoras de aguas residuales que no contienen materias fecales para edificios e instalaciones.

Bomba apta tanto para instalación fija con dispositivo de elevación o portátil apoyada directamente en el fondo del depósito.

Turbina bicanal con sistema antibloqueo, paso libre de 50 mm. Adecuadas para aguas residuales sin fibras largas, aguas pluviales y subterráneas. Bomba ideal en entornos propensos a sufrir inundaciones, cuando se requieren caudales altos. Doble cierre mecánico de carburo de silicio en cámara de aceite protegido del líquido bombeado. Eje motor de acero inoxidable AISI 304, prensaestopas sellados con resina, cable de alimentación con conector rápido.

Sus reducidas dimensiones y la impulsión tanto embridada como roscada la hacen ideal para sustituir modelos ya instalados. Diseñada para agilizar el mantenimiento gracias a su construcción que permite un acceso sencillo a sus componentes principales.

Versiónes monofásicas con condensador integrado, disponibles con flotador para funcionamiento automático (MA) hasta 1,5 kW. En los motores trifásicos la conexión de la protección térmica corre a cargo del usuario. Sonda térmica en el bobinado del motor. Disponible versión ATEX para su uso en ambientes potencialmente explosivos. (Certificaciones ATEX: IIG Ex db IIB T4 o IEC EX: Ex db IIB T4 Gb).

Caudal máximo 71,4 m³/h

Altura hasta 19,3 m

Tipo de líquido bombeado aguas residuales, aguas claras, grises, aguas pluviales y arenosas.

Paso libre 50 mm

Temperatura máxima del líquido

+50°C (+60°C durante breves periodos)

+40°C para la versión ATEX

Impulsión embridada o roscada

De 2", DN 50, DN 65

Tipo turbina bicanal

Grado de protección IP 68

Clasificación aislamiento motor F

Tiempo máximo de funcionamiento en seco
10 min

Instalación

Portátil apoyada sobre el fondo o fija con dispositivo de elevación

Versiónes especiales bajo pedido

Longitud del cable, tensiones y frecuencias diferentes

TABLA DE
SUSTITUCIÓN
PÁG. 240

CUADROS
PÁG. 260-261

ACCESORIOS
PÁG. 257

FEKA FXC 20



MODELO	ESTÁNDAR CÓDIGO	EX (ATEX) CÓDIGO	PASO LIBRE mm	DATOS ELÉCTRICOS							DATOS HIDRÁULICOS									
				ALIMENT. 50 Hz	P1 MAX kW	P2 NOM. kW HP		In A	Is A	CONDEN. µF Vc	m³/h l/min	0	7	14	22	29	36	43	50	58
FEKA FXC 20.07 MA	60191213	-	50	1x230V	0,9	0,7	0,9	4,1	15	20	450	9,8	8,3	6,7	5,1	3,6	2,4			
FEKA FXC 20.11 MA	60191233	-	50	1x230V	1,4	1	1,3	6,3	29	25	450	12,4	10,8	9,3	7,8	6,4	5,0	3,6		
FEKA FXC 20.15 MA	60191251	-	50	1x230V	2	1,5	2,0	9,1	36	40	450	15,3	13,5	11,8	10,2	8,7	7,1	5,7	4,2	
FEKA FXC 20.07 MNA	60191211	60194089	50	1x230V	0,9	0,7	0,9	4,1	15	20	450	9,8	8,3	6,7	5,1	3,6	2,4			
FEKA FXC 20.11 MNA	60191231	60194140	50	1x230V	1,4	1	1,3	6,3	29	25	450	12,4	10,8	9,3	7,8	6,4	5,0	3,6		
FEKA FXC 20.15 MNA	60191249	60194203	50	1x230V	2	1,5	2,0	9,1	36	40	450	15,3	13,5	11,8	10,2	8,7	7,1	5,7	4,2	
FEKA FXC 20.07 TNA	60191212	60194090	50	3x400V	0,9	0,7	0,9	1,8	22	-	-	9,8	8,3	6,7	5,1	3,6	2,4			
FEKA FXC 20.11 TNA	60191232	60194141	50	3x400V	1,3	1	1,3	2,6	19	-	-	12,4	10,8	9,3	7,8	6,4	5,0	3,6		
FEKA FXC 20.15 TNA	60191250	60194204	50	3x400V	1,8	1,5	2,0	3,5	25	-	-	15,3	13,5	11,8	10,2	8,7	7,1	5,7	4,2	
FEKA FXC 20.22 TNA	60191273	60194267	50	3x400V	2,8	2,2	2,9	4,9	35	-	-	19,1	17,2	15,5	14,0	12,6	11,2	9,8	8,1	6,2

FEKA FXC 25



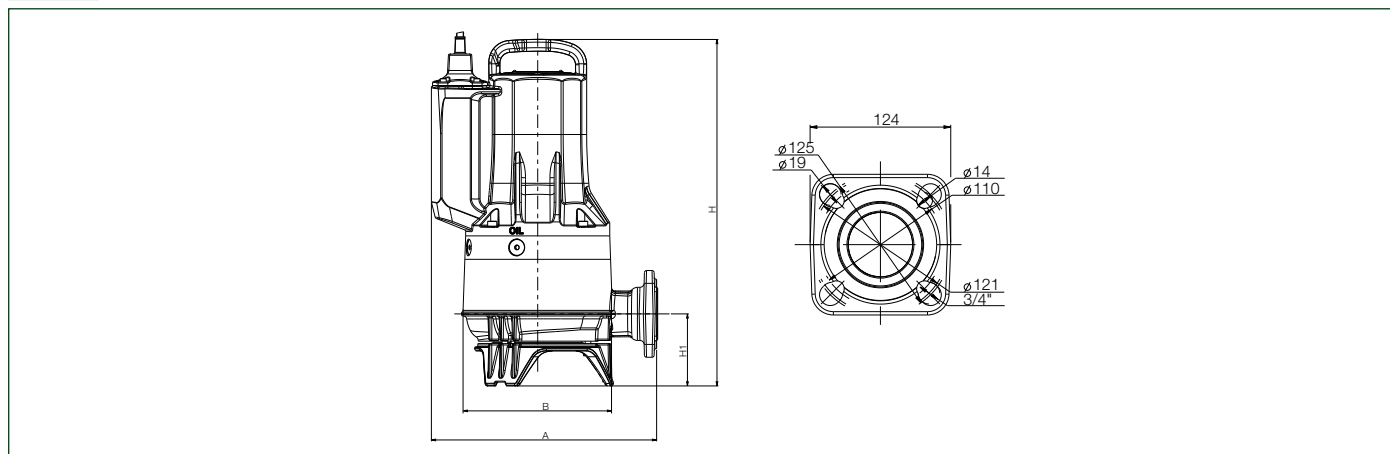
MODELO	ESTÁNDAR CÓDIGO	EX (ATEX) CÓDIGO	PASO LIBRE mm	DATOS ELÉCTRICOS							DATOS HIDRÁULICOS										
				ALIMENT. 50 Hz	P1 MAX kW	P2 NOM. kW HP		In A	Is A	CONDEN. µF Vc	m³/h l/min	0	7	14	22	29	36	43	50	58	65
FEKA FXC 25.07 MA	60191216	-	50	1x230V	0,9	0,6	0,8	4,1	15	20	450	9,4	7,8	6,2	4,6	3,3	2,2	1,4			
FEKA FXC 25.11 MA	60191236	-	50	1x230V	1,4	1,1	1,5	6,4	29	25	450	11,9	10,3	8,8	7,4	6,0	4,8	3,5	2,4		
FEKA FXC 25.15 MA	60191254	-	50	1x230V	2	1,6	2,1	9,3	36	40	450	15,1	13,5	11,8	10,3	8,8	7,3	5,8	4,5	3,1	
FEKA FXC 25.07 MNA	60191214	60194099	50	1x230V	0,9	0,6	0,8	4,1	15	20	450	9,4	7,8	6,2	4,6	3,3	2,2	1,4			
FEKA FXC 25.11 MNA	60191234	60194150	50	1x230V	1,4	1,1	1,5	6,4	29	25	450	11,9	10,3	8,8	7,4	6,0	4,8	3,5	2,4		
FEKA FXC 25.15 MNA	60191252	60194211	50	1x230V	2	1,6	2,1	9,3	36	40	450	15,1	13,5	11,8	10,3	8,8	7,3	5,8	4,5	3,1	
FEKA FXC 25.07 TNA	60191215	60194100	50	3x400V	0,9	0,6	0,8	1,8	22	-	-	9,4	7,8	6,2	4,6	3,3	2,2	1,4			
FEKA FXC 25.11 TNA	60191235	60194151	50	3x400V	1,4	1,1	1,5	2,6	19	-	-	11,9	10,3	8,8	7,4	6,0	4,8	3,5	2,4		
FEKA FXC 25.15 TNA	60191253	60194212	50	3x400V	1,9	1,6	2,1	3,6	25	-	-	15,1	13,5	11,8	10,3	8,8	7,3	5,8	4,5	3,1	
FEKA FXC 25.22 TNA	60191275	60194274	50	3x400V	2,9	2,3	3,1	5	35	-	-	18,9	16,9	15,2	13,8	12,4	11,1	9,8	8,4	6,9	5,1

FEKA FXC

BOMBAS SUMERGIBLES PARA AGUA RESIDUAL

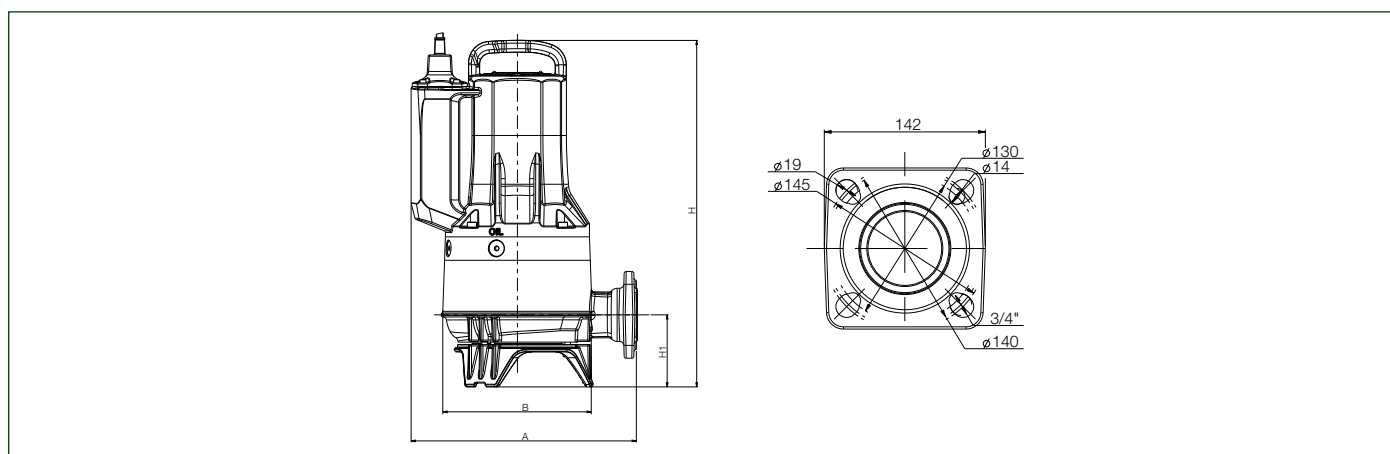


FXC 20



MODELO	PASO LIBRE	A	B	H		H1	IMPULSIÓN				DIMENSIONES EMBALAJE			PESO Kg	CANTIDAD POR PALÉ
				STD	Ex		GAS	DN1	AGUJEROS	D	L/A	L/B	H		
FEKA FXC 20.07	50	322	210	468	468	103	Rp 2"	50 PN10/6	4	125-110	660	370	400	37	6
FEKA FXC 20.11	50	322	210	468	487	103	Rp 2"	50 PN10/6	4	125-110	660	370	400	37	6
FEKA FXC 20.15	50	322	218	468	496	103	Rp 2"	50 PN10/6	4	125-110	660	370	400	42	6
FEKA FXC 20.22	50	322	218	496	512	103	Rp 2"	50 PN10/6	4	125-110	660	370	400	43	6

FXC 25



MODELO	PASO LIBRE	A	B	H		H1	IMPULSIÓN				DIMENSIONES EMBALAJE			PESO Kg	CANTIDAD POR PALÉ
				STD	Ex		GAS	DN1	AGUJEROS	D	L/A	L/B	H		
FEKA FXC 25.07 MA	50	322	210	478	-	103	-	65 PN10/6	4	145-130	660	370	400	37	6
FEKA FXC 25.07 MNA - TNA	50	322	210	468	468	103	-	65 PN10/6	4	145-130	660	370	400	37	6
FEKA FXC 25.11	50	322	210	468	486	103	-	65 PN10/6	4	145-130	660	370	400	38	6
FEKA FXC 25.15	50	322	218	478	496	103	-	65 PN10/6	4	145-130	660	370	400	43	6
FEKA FXC 25.22	50	322	218	496	512	103	-	65 PN10/6	4	145-130	660	370	400	44	6