

FEKABOX 110

ESTACIONES AUTOMÁTICAS DE ELEVACIÓN PARA 1 BOMBA



Estación de almacenamiento y elevación automática, ideal para captar y bombear las aguas residuales y las descargas domésticas de sótanos situados por debajo del nivel del alcantarillado. La FEKABOX 110 está formada por un recipiente de polietileno de 110 litros e incorpora una tapa con junta de plástico.

Predispuesta para instalar en su interior una bomba automática (con flotador) monofásica que se debe solicitar por separado.

COMPONENTES:

- Kit instalación bomba
- Prensa estopa para bomba simple
- Racor 2" F x 1" ¼ para FEKA 600

Líquido bombeado agua residual de drenaje, no agresiva, descargas domésticas.

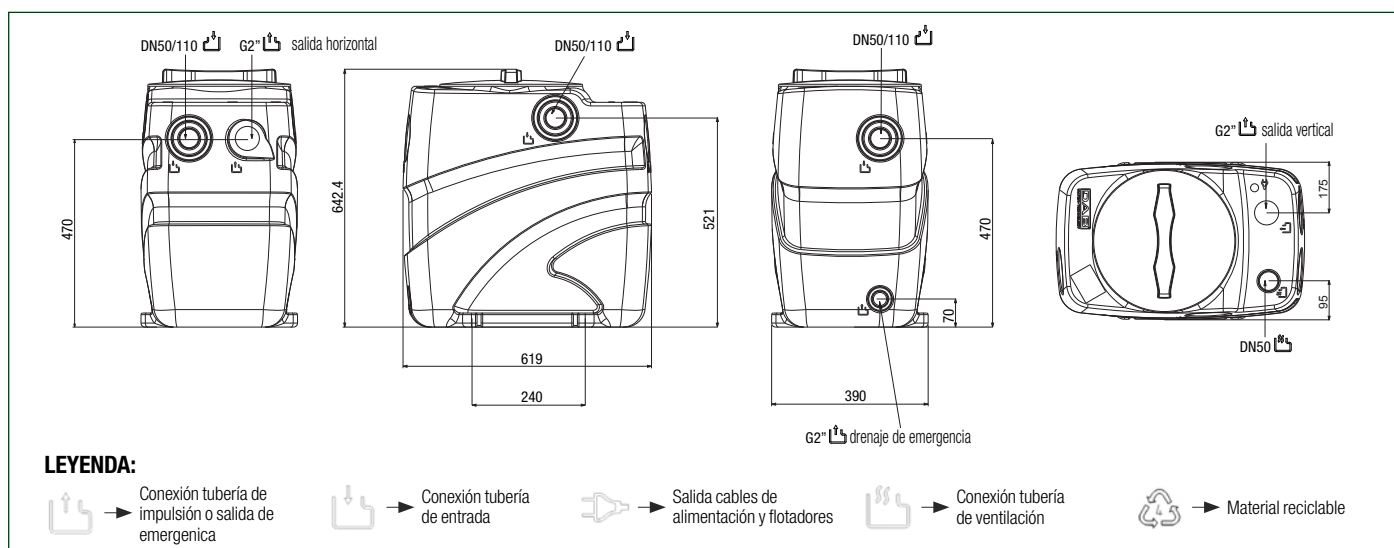
Líquidos compatibles con la norma EN12050 2.

Máxima de temperatura del líquido + 50° C.

ACCESORIOS
PÁG. 257

MODELO	CÓDIGO	CAPACIDAD [lt]	DN TUBERÍAS [mm]	DIMENSIONES EMBALAJE			PESO KG.
				L/A	L/B	H	
FEKABOX 110	60164870	110	Entradas - 3xDN110, 2xDN50 / Ventilación 1xDN50 / Vaciado emergencia 1xDN40	650	400	665	10,3

La bomba debe solicitarse por separado.



DEPÓSITO	CÓDIGO	MODELO BOMBA	CÓDIGO
FEKABOX 110	60164870	FEKA 300 M-A 40th 5m H05	60191897
		FEKA 300 M-A 40th 10m H05	60198016
		FEKA 600 M-A 40th 5m H05	60190343
		FEKA 600 M-A 40th 10m H05	60198017
		FEKA VS 550 M-A	103040000
		FEKA VS 750 M-A	103040040

FEKABOX 200

ESTACIONES AUTOMÁTICAS DE ELEVACIÓN PARA 1 BOMBA



NUEVOS MODELOS



Depósito de recogida de aguas residuales domésticas de diferentes tipos de descargas o drenajes de agua de lluvia y de filtración, para sistemas situados por debajo de la red de alcantarillado, tales como garajes, sótanos.

La bomba instalada en el interior del depósito impulsa las aguas al alcantarillado. El depósito dispone de diferentes posibilidades de conexión de los tubos de entrada, de salida y ventilación, lo que permite un uso eficaz incluso en espacios limitados.

Predispuesta para funcionar junto con una bomba automática (con flotador) monofásica que se debe solicitar por separado.

COMPONENTES EXCLUSIVOS FEKABOX 200:

- Dispositivo de elevación 2"PP y soporte anti rotación para FEKA VS
- Presacable para una bomba
- Racor 2" F x 1 x 1/4 M para FEKA 600
- Kit de sujeción para flotador de FEKA VS

COMPONENTES EXCLUSIVOS FEKABOX 200 FX:

- Dispositivo de elevación DA-050
- Presacable para una bomba

Líquido bombeado agua freática, pluvial, clara, residual clara o negra de drenaje y agua de ríos o lago. Agua no agresiva.

Líquidos compatibles con la norma EN12050 1/2.

Máxima de temperatura del líquido + 45° C.

Instalación

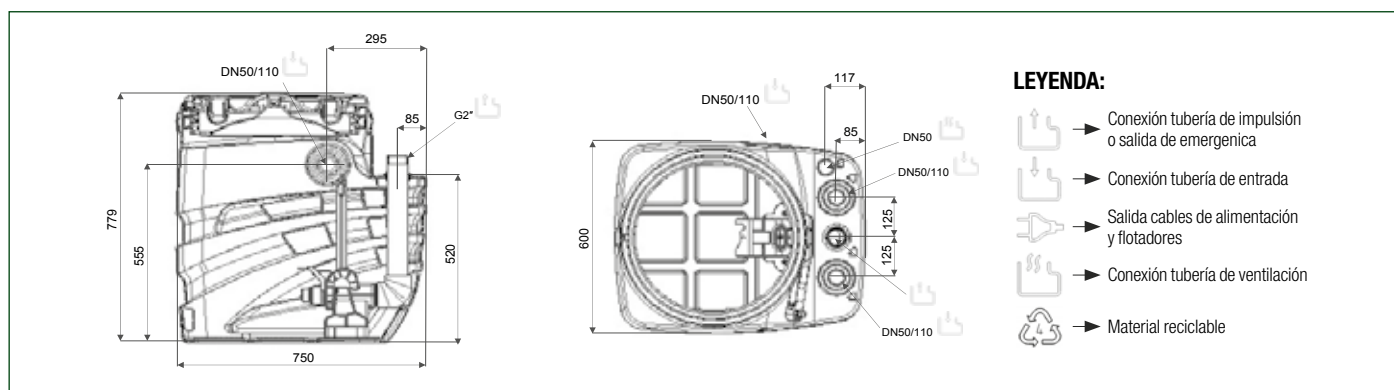
en el interior o en el exterior del edificio. Fijada al suelo, enterrada o en alojamiento específico.

Material LLDPE

ACCESORIOS
PÁG. 257

MODELO	CÓDIGO	CAPACIDAD [lt]	DN TUBERÍAS [mm]	DIMENSIONES EMBALAJE			PESO KG.
				L/A	L/B	H	
FEKABOX 200	60162080	200	Entradas DN 50-110 / Ventilación DN 50 / Salida G2"	750	600	779	23,2
FEKABOX 200 FX	60198414						27

La bomba debe solicitarse por separado.



LEYENDA:

- Conexión tubería de impulsión o salida de emergencia
- Conexión tubería de entrada
- Salida cables de alimentación y flotadores
- Conexión tubería de ventilación
- Material reciclable

DEPÓSITO	CÓDIGO	BOMBA	CÓDIGO
FEKABOX 200	60162080	FEKA 300 M-A 40th 5m H05	60191897
		FEKA 300 M-A 40th 10m H05	60198016
		FEKA 600 M-A 40th 5m H05	60190343
		FEKA 600 M-A 40th 10m H05	60198017
		FEKA VS 550 M-A	103040000
		FEKA VS 750 M-A	103040040
		FEKA VS 1000 M-A	103040080
		FEKA VS 1200 M-A	103040120
FEKABOX 200 FX	60198414	DRENAG FX 15.07 MA	60191219
		DRENAG FX 15.11 MA	60191239
		DRENAG FX 15.15 MA	60191257
		FEKA FXV 20.07 MA	60191210
		FEKA FXV 20.11 MA	60191229
		FEKA FXV 20.15 MA	60194185
		FEKA FXC 20.07 MA	60191213
		FEKA FXC 20.11 MA	60191233
		FEKA FXC 20.15 MA	60191251
		GRINDER FX 15.07 MA	60191222
		GRINDER FX 15.11 MA	60191242
GRINDER FX 15.15 MA	60191260		

FEKAFOS 280

ESTACIONES AUTOMÁTICAS DE ELEVACIÓN PARA 1 BOMBA



Depósito de recogida de aguas residuales domésticas de diferentes tipos de descargas o drenajes de agua de lluvia y de filtración, para sistemas situados por debajo de la red de alcantarillado, tales como garajes, sótanos.

La bomba instalada en el interior del depósito impulsa las aguas al alcantarillado. El depósito dispone de diferentes posibilidades de conexión de los tubos de entrada, de salida y ventilación, lo que permite un uso eficaz incluso en espacios limitados.

Predispuesta para funcionar junto con una bomba no automática (sin flotador) mono o trifásica que se debe solicitar por separado. Cuadro de control no incluido.

COMPONENTES:

- Dispositivo de elevación DSD2 y soporte anti rotación para FEKA VS
- 4 Prensacables para una bomba y flotadores
- Racor 2" F x 1 x 1/4 M para FEKA 600
- Kit de sujeción para flotador de FEKA VS
- 2 flotadores y soporte flotador de alarma

Líquido bombeado agua freática, pluvial, clara, residual clara o negra de drenaje y agua de ríos o lago. Agua no agresiva. Líquidos compatibles con la norma EN12050 1/2.

Máxima de temperatura del líquido + 45° C.

Instalación

en el interior o en el exterior del edificio. Fijada al suelo, enterrada o en alojamiento específico.

Material LLDPE

CUADROS
PÁG. 260-261

ACCESORIOS
PÁG. 257

MODELO	CÓDIGO	CAPACIDAD [lt]	DN TUBERÍAS [mm]	DIMENSIONES EMBALAJE			PESO KG.
				L/A	L/B	H	
FEKAFOS 280 2"	60162044	280	Entradas DN 50-110 / Ventilación DN 50 / Salida G2"	750	600	940	40,5

Bombas y cuadro eléctrico deben solicitarse por separado.

LEYENDA:

- Conexión tubería de impulsión o salida de emergéncia
- Conexión tubería de entrada
- Salida cables de alimentación y flotadores
- Conexión tubería de ventilación
- Material reciclable

MODELO	CÓDIGO	MODELO	CÓDIGO	EBOX BASIC	EBOX PLUS	EBOX BASIC D	EBOX PLUS D	
				60163214	60163215	60163216	60163217	
DEPÓSITO FEKAFOS 280 2"	60162044	BOMBA monofásicas - 1x230V	DRENAG FX 15.07 MNA	60191217	•	•	•	•
			DRENAG FX 15.11 MNA	60191237	•	•	•	•
			DRENAG FX 15.15 MNA	60191255	•	•	•	•
			FEKA VS 550 MNA	103040010	•	•	•	•
			FEKA VS 750 MNA	103040050	•	•	•	•
			FEKA VS 1000 MNA	103040090	•	•	•	•
			FEKA VS 1200 MNA	103040130	•	•	•	•
			FEKA FXV 20.07 MNA	60191208	•	•	•	•
			FEKA FXV 20.11 MNA	60191227	•	•	•	•
			FEKA FXV 20.15 MNA	60194186	•	•	•	•
			FEKA FXC 20.07 MNA	60191211	•	•	•	•
			FEKA FXC 20.11 MNA	60191231	•	•	•	•
			FEKA FXC 20.15 MNA	60191249	•	•	•	•
			GRINDER FX 15.07 MNA	60191220	•	•	•	•
			GRINDER FX 15.11 MNA	60191240	•	•	•	•
			GRINDER FX 15.15 MNA	60191258	•	•	•	•
			DRENAG FX 15.07 TNA	60191218	•	•	•	•
			DRENAG FX 15.11 TNA	60191238	•	•	•	•
			DRENAG FX 15.15 TNA	60191256	•	•	•	•
			DRENAG FX 15.22 TNA	60191277	•	•	•	•
			FEKA VS 550 TNA	103040020	•	•	•	•
			FEKA VS 750 TNA	103040060	•	•	•	•
			FEKA VS 1000 TNA	103040100	•	•	•	•
			FEKA VS 1200 TNA	103040140	•	•	•	•
			FEKA FXV 20.07 TNA	60191209	•	•	•	•
			FEKA FXV 20.11 TNA	60191228	•	•	•	•
			FEKA FXV 20.15 TNA	60191261	•	•	•	•
			FEKA FXV 20.22 TNA	60191265	•	•	•	•
			FEKA FXC 20.07 TNA	60191212	•	•	•	•
			FEKA FXC 20.11 TNA	60191232	•	•	•	•
			FEKA FXC 20.15 TNA	60191250	•	•	•	•
			FEKA FXC 20.22 TNA	60191273	•	•	•	•
			GRINDER FX 15.07 TNA	60191221	•	•	•	•
GRINDER FX 15.11 TNA	60191278	•	•	•	•			
GRINDER FX 15.15 TNA	60191259	•	•	•	•			
GRINDER FX 15.22 TNA	60191279	•	•	•	•			

FEKAFOS 280 DOBLE

ESTACIONES AUTOMÁTICAS DE ELEVACIÓN PARA 2 BOMBAS



Depósito de recogida de aguas residuales domésticas de diferentes tipos de descargas o drenajes de agua de lluvia y de filtración, para sistemas situados por debajo de la red de alcantarillado, tales como garajes, sótanos.

Las bombas instaladas en el interior del depósito impulsan las aguas al alcantarillado. El depósito dispone de diferentes posibilidades de conexión de los tubos de entrada, de salida y ventilación, lo que permite un uso eficaz incluso en espacios limitados.

Predispuesta para funcionar junto con una o dos bombas no automáticas (sin flotador) mono o trifásicas que se deben solicitar por separado. Cuadro de control no incluido.

COMPONENTES:

- 2 Dispositivos de elevación DSD2 y soporte anti rotación para FEKA VS
- 6 Prensacables para bombas y flotadores
- 2 Kit de sujeción para flotador de FEKA VS
- 3 flotadores y soporte flotador de alarma

Líquido bombeado agua freática, pluvial, clara, residual clara o negra de drenaje y agua de ríos o lago. Agua no agresiva.

Líquidos compatibles con la norma EN12050 1/2.

Máxima de temperatura del líquido + 45° C.

Instalación

en el interior o en el exterior del edificio. Fijada al suelo, enterrada o en alojamiento específico.

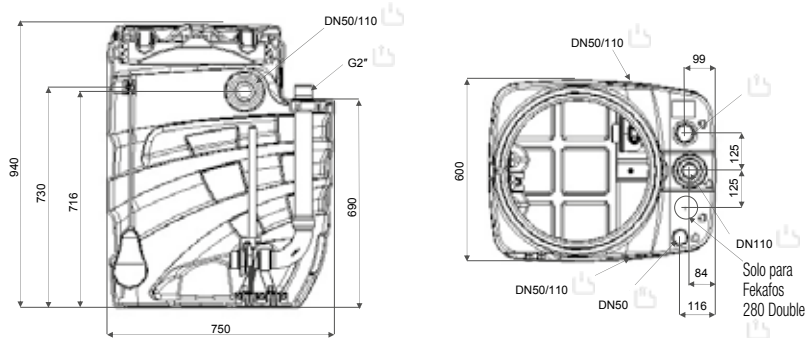
Material LLDPE

CUADROS
PÁG. 260-261

ACCESORIOS
PÁG. 257

MODELO	CÓDIGO	CAPACIDAD [lt]	DN TUBERÍAS [mm]	DIMENSIONES EMBALAJE			PESO KG.
				L/A	L/B	H	
FEKAFOS 280 2" DOBLE	60163426	280	Entradas DN 50-110 / Ventilación DN 50 / Salida G2"	750	600	940	53,7

Bombas y cuadro eléctrico deben solicitarse por separado.



LEYENDA:

- Conexión tubería de impulsión o salida de emergencia
- Conexión tubería de entrada
- Salida cables de alimentación y flotadores
- Conexión tubería de ventilación
- Material reciclable

MODELO	CÓDIGO	MODELO	CÓDIGO	EBOX BASIC	EBOX PLUS	EBOX BASIC D	EBOX PLUS D		
DEPÓSITO FEKAFOS 280 2" DOBLE 60163426	+	BOMBA x2 uds monofásicas - 1x230V	DRENAG FX 15.07 MNA	60191217	•	•	•		
			DRENAG FX 15.11 MNA	60191237	•	•	•		
			DRENAG FX 15.15 MNA	60191255	•	•	•		
			FEKA VS 550 MNA	103040010	•	•	•		
			FEKA VS 750 MNA	103040050	•	•	•		
			FEKA VS 1000 MNA	103040090	•	•	•		
			FEKA VS 1200 MNA	103040130	•	•	•		
			FEKA FXV 20.07 MNA	60191208	•	•	•		
			FEKA FXV 20.11 MNA	60191227	•	•	•		
			FEKA FXV 20.15 MNA	60194186	•	•	•		
			FEKA FXC 20.07 MNA	60191211	•	•	•		
			FEKA FXC 20.11 MNA	60191231	•	•	•		
			FEKA FXC 20.15 MNA	60191249	•	•	•		
			GRINDER FX 15.07 MNA	60191220	•	•	•		
			GRINDER FX 15.11 MNA	60191240	•	•	•		
		GRINDER FX 15.15 MNA	60191258	•	•	•			
		BOMBA x2 uds trifásicas - 3x400V	+	DRENAG FX 15.07 TNA	60191218	•	•	•	•
				DRENAG FX 15.11 TNA	60191238	•	•	•	•
				DRENAG FX 15.15 TNA	60191256	•	•	•	•
				DRENAG FX 15.22 TNA	60191277	•	•	•	•
				FEKA VS 550 TNA	103040020	•	•	•	•
				FEKA VS 750 TNA	103040060	•	•	•	•
				FEKA VS 1000 TNA	103040100	•	•	•	•
				FEKA VS 1200 TNA	103040140	•	•	•	•
				FEKA FXV 20.07 TNA	60191209	•	•	•	•
				FEKA FXV 20.11 TNA	60191228	•	•	•	•
				FEKA FXV 20.15 TNA	60191261	•	•	•	•
				FEKA FXV 20.22 TNA	60191265	•	•	•	•
				FEKA FXC 20.07 TNA	60191212	•	•	•	•
				FEKA FXC 20.11 TNA	60191232	•	•	•	•
FEKA FXC 20.15 TNA	60191250			•	•	•	•		
FEKA FXC 20.22 TNA	60191273	•	•	•	•				
GRINDER FX 15.07 TNA	60191221	•	•	•	•				
GRINDER FX 15.11 TNA	60191278	•	•	•	•				
GRINDER FX 15.15 TNA	60191259	•	•	•	•				
GRINDER FX 15.22 TNA	60191279	•	•	•	•				
CUADRO DE CONTROL	+			60163214	60163215	60163216	60163217		
				•	•	•	•		
				•	•	•	•		
				•	•	•	•		

FEKAFOS 550 DOBLE

ESTACIONES AUTOMÁTICAS DE ELEVACIÓN PARA 2 BOMBAS



Estaciones automáticas de almacenamiento y elevación, utilizadas para captar y bombear a las redes de alcantarillado aguas residuales civiles e industriales.

Incluye un depósito de polietileno de 550 litros con dos tapas transitables (máx. 100 Kg.) desmontables con junta estanca e impermeable a los gases y líquidos.

Predispuesta para funcionar junto con una o dos bombas no automáticas (sin flotador) mono o trifásicas que se deben solicitar por separado. Cuadro de control no incluido.

COMPONENTES:

- 2 Dispositivos de elevación DSD2 y soporte anti rotación para FEKA VS
- 6 Prensacables para bombas y flotadores
- 2 Kit de sujeción para flotador de FEKA VS
- 3 flotadores y soporte flotador de alarma.

Líquido bombeado agua freática, pluvial, clara, residual clara o negra de drenaje y agua de ríos o lago. Agua no agresiva.

Líquidos compatibles con la norma EN12050 1/2.

Máxima de temperatura del líquido + 45° C.

Instalación

en el interior o en el exterior del edificio. Fijada sobre el suelo, enterrada o en alojamiento específico.

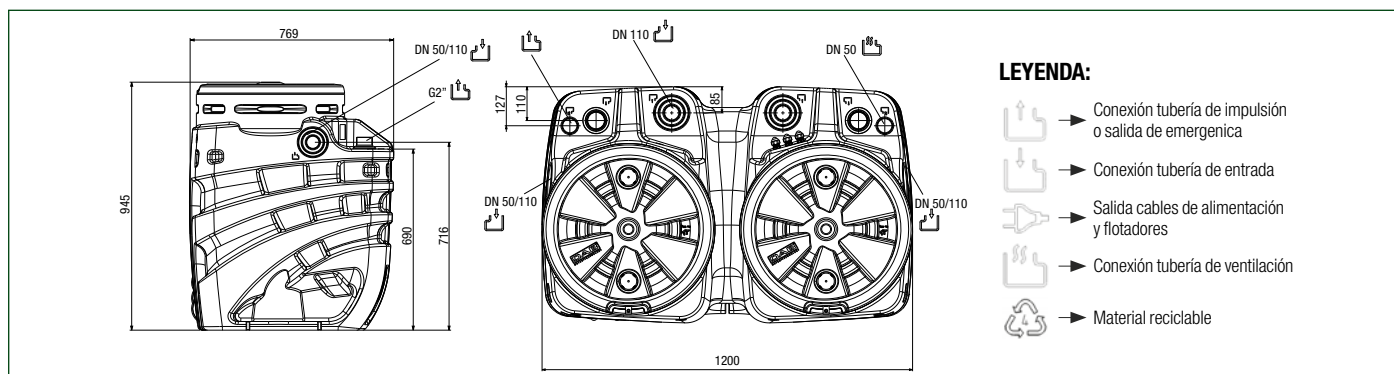
Material LLDPE

CUADROS
PÁG. 260-261

ACCESORIOS
PÁG. 257

MODELO	CÓDIGO	CAPACIDAD [lt]	DN TUBERÍAS [mm]	DIMENSIONES EMBALAJE			PESO KG.
				L/A	L/B	H	
FEKAFOS 550 DOBLE	60166306	550	Entradas DN 50-110 / Ventilación DN 50 / Salida G2"	770	1200	945	94

Bombas y cuadro eléctrico deben solicitarse por separado.



MODELO	CÓDIGO	MODELO	CÓDIGO	EBOX BASIC	EBOX PLUS	EBOX BASIC D	EBOX PLUS D		
DEPÓSITO FEKAFOS 550 DOBLE	60166306	BOMBA x2 uds monofásicas - 1x230V	DRENAG FX 15.07 MNA	60191217	•	•	•	•	
			DRENAG FX 15.11 MNA	60191237	•	•	•	•	
			DRENAG FX 15.15 MNA	60191255	•	•	•	•	
			FEKA VS 550 MNA	103040010	•	•	•	•	
			FEKA VS 750 MNA	103040050	•	•	•	•	
			FEKA VS 1000 MNA	103040090	•	•	•	•	
			FEKA VS 1200 MNA	103040130	•	•	•	•	
			FEKA FXV 20.07 MNA	60191208	•	•	•	•	
			FEKA FXV 20.11 MNA	60191227	•	•	•	•	
			FEKA FXV 20.15 MNA	60194186	•	•	•	•	
			FEKA FXC 20.07 MNA	60191211	•	•	•	•	
			FEKA FXC 20.11 MNA	60191231	•	•	•	•	
			FEKA FXC 20.15 MNA	60191249	•	•	•	•	
			GRINDER FX 15.07 MNA	60191220	•	•	•	•	
			GRINDER FX 15.11 MNA	60191240	•	•	•	•	
		GRINDER FX 15.15 MNA	60191258	•	•	•	•		
		BOMBA x2 uds trifásicas - 3x400V	60166306	DRENAG FX 15.07 TNA	60191218	•	•	•	•
				DRENAG FX 15.11 TNA	60191238	•	•	•	•
				DRENAG FX 15.15 TNA	60191256	•	•	•	•
				DRENAG FX 15.22 TNA	60191277	•	•	•	•
				FEKA VS 550 TNA	103040020	•	•	•	•
				FEKA VS 750 TNA	103040060	•	•	•	•
				FEKA VS 1000 TNA	103040100	•	•	•	•
				FEKA VS 1200 TNA	103040140	•	•	•	•
				FEKA FXV 20.07 TNA	60191209	•	•	•	•
				FEKA FXV 20.11 TNA	60191228	•	•	•	•
				FEKA FXV 20.15 TNA	60191261	•	•	•	•
				FEKA FXV 20.22 TNA	60191265	•	•	•	•
				FEKA FXC 20.07 TNA	60191212	•	•	•	•
				FEKA FXC 20.11 TNA	60191232	•	•	•	•
				FEKA FXC 20.15 TNA	60191250	•	•	•	•
				FEKA FXC 20.22 TNA	60191273	•	•	•	•
				GRINDER FX 15.07 TNA	60191221	•	•	•	•
GRINDER FX 15.11 TNA	60191278			•	•	•	•		
GRINDER FX 15.15 TNA	60191259	•	•	•	•				
GRINDER FX 15.22 TNA	60191279	•	•	•	•				

BOMBAS SUMERGIBLES

FEKAFOS MAXI 1200 - 3600

ESTACIONES AUTOMÁTICAS DE ELEVACIÓN PARA 2 BOMBAS



Estación de recogida y elevación automática adecuada para la elevación de agua limpia, de lluvia o aguas cargadas de desechos civiles e industriales.

Constituida por un único bloque de polietileno; parte inferior de forma cilíndrica para facilitar la instalación de las bombas y evitar atascos. Parte superior rectangular con tapas de polietileno con cierres y juntas anti-olores.

Capacidades de 1200 a 3600 litros.

Bajo pedido la estación puede suministrarse con cámara de válvulas compuesta por dos válvulas de corte y dos válvulas de retención.

La estación está predispuesta para su uso con dos bombas para agua residual o de drenaje monofásica no automáticas o trifásicas con impulsiones de DN50 a DN80. Tanto las bombas como el cuadro de control deben solicitarse por separado.

Líquido bombeado aguas pluviales, aguas subterráneas, aguas residuales civiles e industriales.

Máxima de temperatura del líquido + 50° C.

Compuesta por

2 dispositivos de elevación, tuberías de entrada y salida, rejillas de ventilación, prensacables, flotadores, placas de fijación dispositivos de elevación de acero inoxidable y tapa con cierre.

VERSIONES DISPONIBLES:

GR: con rejilla de filtración para la tubería de entrada y rejilla de seguridad anti-intrusión en la tapa superior.

CV: con cámara de válvulas compuesta por válvulas de corte y de retención de fundición esferoidal.

CV + GR: con cámara de válvulas, rejilla de filtración y rejilla de seguridad anti-intrusión.

CUADROS
PÁG. 260-261

ACCESORIOS
PÁG. 257

MODELO	VERSIÓN ESTÁNDAR	VERSIÓN GR	VERSIÓN CV	VERSIÓN CV + GR
	CÓDIGO	CÓDIGO	CÓDIGO	CÓDIGO
FEKAFOS 1200 MAXI - DN50	60185601	60190475	60190464	60190415
FEKAFOS 1700 MAXI - DN50	60185602	60190476	60190465	60190451
FEKAFOS 2200 MAXI - DN50	60185603	60190477	60190466	60190452
FEKAFOS 3600 MAXI - DN50	60185604	60190478	60190413	60190453
FEKAFOS 1200 MAXI - DN65	60184840	60190479	60190468	60190454
FEKAFOS 1700 MAXI - DN65	60185605	60190480	60190469	60190455
FEKAFOS 2200 MAXI - DN65	60184841	60190481	60190470	60190456
FEKAFOS 3600 MAXI - DN65	60184842	60190482	60190471	60190457
FEKAFOS 1200 MAXI - DN80	60184843	60190483	60190472	60190458
FEKAFOS 1700 MAXI - DN80	60185606	60190484	60190473	60190460
FEKAFOS 2200 MAXI - DN80	60184844	60190485	60190474	60190461
FEKAFOS 3600 MAXI - DN80	60184845	60190486	60190414	60190462

Bombas y cuadro eléctrico deben solicitarse por separado.

MODELO	CAPACIDAD (lt)	CAPACIDAD ÚTIL (lt)	BOMBAS	DN TUBERÍA [mm]	DIMENSIONES mm		PESO KG.			
					ESTÁNDAR	CV CV + GR	ESTÁNDAR	GR	CV	GV + GR
FEKAFOS 1200 MAXI - DN50	1200	800	FEKA VS GRINDER FX MNA/TNA DRENAG FX MNA/TNA FEKA FXV 20 MNA/TNA FEKA FXC 20 MNA/TNA	1x DN125 entrada 2x DN50 salida 1x DN50 ventilación	1250 x 1250 x 1420	1250 x 1500 x 1420	140	155	215	230
FEKAFOS 1700 MAXI - DN50	1700	1050			1250 x 1250 x 1870	1250 x 1500 x 1870	165	180	240	255
FEKAFOS 2200 MAXI - DN50	2200	1900			1250 x 1250 x 2320	1250 x 1500 x 2320	190	205	265	280
FEKAFOS 3600 MAXI - DN50	3600	3100			1250 x 1250 x 3670	1250 x 1500 x 3670	285	300	360	375
FEKAFOS 1200 MAXI - DN65	1200	800	FK DN65 FXV 25 DN65 FXC 25 DN65	1x DN160 entrada 2x DN65 salida 1x DN50 ventilación	1250 x 1250 x 1420	1250 x 1500 x 1420	170	185	265	280
FEKAFOS 1700 MAXI - DN65	1700	1050			1250 x 1250 x 1870	1250 x 1500 x 1870	195	210	290	305
FEKAFOS 2200 MAXI - DN65	2200	1900			1250 x 1250 x 2320	1250 x 1500 x 2320	220	235	315	330
FEKAFOS 3600 MAXI - DN65	3600	3100			1250 x 1250 x 3670	1250 x 1500 x 3670	315	330	410	425
FEKAFOS 1200 MAXI - DN80	1200	800	FK DN80	1x DN160 entrada 2x DN80 salida 1x DN50 ventilación	1250 x 1250 x 1420	1250 x 1500 x 1420	183	198	298	313
FEKAFOS 1700 MAXI - DN80	1700	1050			1250 x 1250 x 1870	1250 x 1500 x 1870	208	223	323	338
FEKAFOS 2200 MAXI - DN80	2200	1900			1250 x 1250 x 2320	1250 x 1500 x 2320	233	248	348	363
FEKAFOS 3600 MAXI - DN80	3600	3100			1250 x 1250 x 3670	1250 x 1500 x 3670	328	343	443	458

ACCESORIOS

PRICE GROUP: AP

	MODELO	CÓDIGO	DESCRIPCIÓN
	MARCO TRANSITABLE D400 1200X1200	60190463	Para ser fijado en la misma instalación sobre una estructura de hormigón construida a nivel de la calle. - Bastidor de acero para anclaje en losa de hormigón armado. - Tapa de registro de hierro fundido dúctil D400 1200x1200 - Falda de elevación y protección.

FEKAFOS MAXI 1200 - 3600

ESTACIONES AUTOMÁTICAS DE ELEVACIÓN PARA 2 BOMBAS



FEKAFOS MAXI DN 50		FEKAFOS MAXI DN 65		FEKAFOS MAXI DN 80		CUADRO DE CONTROL			
MODELO	CÓDIGO	MODELO	CÓDIGO	MODELO	CÓDIGO	EBOX BASIC	EBOX PLUS	EBOX BASIC D	EBOX PLUS D
FEKAFOS 1200	60185601	BOMBA x2 uds	1x230V	DRENAG FX 15.07 MNA	60191217	•	•	•	•
				DRENAG FX 15.11 MNA	60191237	•	•	•	•
				DRENAG FX 15.15 MNA	60191255	•	•	•	•
				FEKA VS 550 MNA	103040010	•	•	•	•
				FEKA VS 750 MNA	103040050	•	•	•	•
				FEKA VS 1000 MNA	103040090	•	•	•	•
				FEKA VS 1200 MNA	103040130	•	•	•	•
				FEKA FXV 20.07 MNA	60191208	•	•	•	•
				FEKA FXV 20.11 MNA	60191227	•	•	•	•
				FEKA FXV 20.15 MNA	60194186	•	•	•	•
				FEKA FXC 20.07 MNA	60191211	•	•	•	•
				FEKA FXC 20.11 MNA	60191231	•	•	•	•
				FEKA FXC 20.15 MNA	60191249	•	•	•	•
				GRINDER FX 15.07 MNA	60191220	•	•	•	•
				GRINDER FX 15.11 MNA	60191240	•	•	•	•
				GRINDER FX 15.15 MNA	60191258	•	•	•	•
				DRENAG FX 15.07 TNA	60191218	•	•	•	•
				DRENAG FX 15.11 TNA	60191238	•	•	•	•
				DRENAG FX 15.15 TNA	60191256	•	•	•	•
				DRENAG FX 15.22 TNA	60191277	•	•	•	•
FEKA VS 550 TNA	103040020	•	•	•	•				
FEKA VS 750 TNA	103040060	•	•	•	•				
FEKA VS 1000 TNA	103040100	•	•	•	•				
FEKA VS 1200 TNA	103040140	•	•	•	•				
FEKA FXV 20.07 TNA	60191209	•	•	•	•				
FEKA FXV 20.11 TNA	60191228	•	•	•	•				
FEKA FXV 20.15 TNA	60191261	•	•	•	•				
FEKA FXV 20.22 TNA	60191265	•	•	•	•				
FEKA FXC 20.07 TNA	60191212	•	•	•	•				
FEKA FXC 20.11 TNA	60191232	•	•	•	•				
FEKA FXC 20.15 TNA	60191250	•	•	•	•				
FEKA FXC 20.22 TNA	60191273	•	•	•	•				
GRINDER FX 15.07 TNA	60191221	•	•	•	•				
GRINDER FX 15.11 TNA	60191278	•	•	•	•				
GRINDER FX 15.15 TNA	60191259	•	•	•	•				
GRINDER FX 15.22 TNA	60191279	•	•	•	•				
FEKAFOS 1700	60185602	BOMBA x2 uds	3x400V DOL	FEKA FXV 25.07 MNA	60196349	•	•	•	•
				FEKA FXV 25.11 MNA	60191230	•	•	•	•
				FEKA FXV 25.15 MNA	60194201	•	•	•	•
				FEKA FXC 25.07 MNA	60191214	•	•	•	•
				FEKA FXC 25.11 MNA	60191234	•	•	•	•
				FEKA FXC 25.15 MNA	60191252	•	•	•	•
				FEKA FXV 25.07.4 TNA	60191269	•	•	•	•
				FEKA FXV 25.12.4 TNA	60191271	•	•	•	•
				FEKA FXV 25.07 TNA	60196351	•	•	•	•
				FEKA FXV 25.11 TNA	60191244	•	•	•	•
				FEKA FXV 25.15 TNA	60191263	•	•	•	•
				FEKA FXV 25.22 TNA	60191267	•	•	•	•
				FEKA FXC 25.07 TNA	60191215	•	•	•	•
				FEKA FXC 25.11 TNA	60191235	•	•	•	•
				FEKA FXC 25.15 TNA	60191253	•	•	•	•
				FEKA FXC 25.22 TNA	60191275	•	•	•	•
FKV 65.11.4 T5 400D	60172586	•	•	•	•				
FKV 65 22.2 T5 400D	60171422	•	•	•	•				
FKV 65 30.2 T5 400D	60170389	•	•	•	•				
FKV 65 40.2 T5 400D	60171423	•	•	•	•				
FKC 65 22.2 T5 400D	60176795	•	•	•	•				
FKC 65 30.2 T5 400D	60176857	•	•	•	•				
FEKAFOS 2200	60185603	BOMBA x2 uds	3x400V DOL	FKV 80 11.4 T5 400D	60171443	•	•	•	•
				FKV 80 15.4 T5 400D	60171444	•	•	•	•
				FKV 80 22.4 T5 400D	60170418	•	•	•	•
				FKV 80 40.4 T5 400D	60171445	•	•	•	•
				FKV 80 40.2 T5 400D	60171424	•	•	•	•
				FKC 80 15.4 T5 400D	60176796	•	•	•	•
				FKC 80 22.4 T5 400D	60176858	•	•	•	•
				FKC 80 30.4 T5 400D	60176871	•	•	•	•
				FKC 80 40.4 T5 400D	60176872	•	•	•	•
				FKV 80 60.2 T5 400Y/D	60171425	•	•	•	•
				FKV 80 75.2 T5 400Y/D	60170434	•	•	•	•
				FKV 80 92.2 T5 400Y/D	60171426	•	•	•	•
				FKV 80 110.2 T5 400Y/D	60170429	•	•	•	•
				FKC 80 55.4 T5 400Y/D	60176854	•	•	•	•
				FKC 80 75.4 T5 400Y/D	60176855	•	•	•	•
				FEKAFOS 3600	60185604	BOMBA x2 uds	3x400V DOL	E2D15T SD	60170047
E2D15T SD	60170047	•	•					•	•
E2D30T SD	60170065	•	•					•	•
E2D30T SD	60170065	•	•					•	•
E2D15T SD	60170047	•	•					•	•
E2D30T SD	60170065	•	•					•	•

BOMBAS SUMERGIBLES