

# NKV 1-3-6-10-15-20

## BOMBAS CENTRÍFUGAS MULTICELULARES DE EJE VERTICAL CON ACOPLAMIENTO



Las NKV S de DAB son bombas centrífugas verticales multicelulares en acero inoxidable AISI 304 con acoplamiento, diseñadas para aplicaciones de presurización en instalaciones civiles y comerciales, en agricultura y sistemas de riego, recirculación de agua en instalaciones de calefacción y acondicionamiento.

Todos los modelos tienen las partes en contacto con el líquido en acero inoxidable AISI 304 (bajo pedido acero inoxidable AISI 316, versión X). Distancia entre conexiones estándar para facilitar las operaciones de sustitución. Cierre mecánico en carburo de silicio-grafito extraíble sin quitar el motor a partir de los modelos de 5,5 kW.

Previa solicitud, cierres mecánicos para líquidos agresivos y diferentes conexiones.

Ensamblaje motor-bomba mediante acoplamiento rígido. Motores eficiencia energética IE3. Certificados WRAS y ACS.

**Rango de funcionamiento** de 1 a 30 m<sup>3</sup>/h con altura de elevación de hasta 320 metros.

**Líquido bombeado** limpio, sin sustancias sólidas ni abrasivas, no viscoso, no agresivo, no cristalizado, químicamente neutro.

**% máximo de glicol** 30%

**Rango de temperatura del líquido**

de -30°C a +120°C (EPDM)

de -15°C a +120°C (Viton/FKM)

**Temperatura ambiente máxima** + 50°C.

**Presión máxima de trabajo** 25 bar (2500 kPa).

**Grado de protección del motor** IP 55.

**Clase de aislamiento** F.

**Turbina**

acero inoxidable AISI 304 NKV S

acero inoxidable AISI 316 NKV X (solo bajo pedido)

**Tensión de alimentación**

3x220-240/380-415V a 50Hz hasta 2,2 kW

3x380-415V a 50 Hz a partir de 3 kW

**Instalación** fija, en posición vertical.

**Versiones especiales bajo pedido**

Cierres mecánicos para líquidos agresivos

Diferentes conexiones

Partes en contacto con el líquido AISI 316 (vers.X)

Otros voltajes y frecuencias, versión motor ATEX



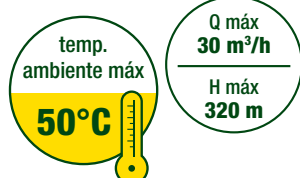
IE3 ≥ 0,75 kW

ACCESORIOS  
PÁG. 221



### ALTA EFICIENCIA

Las bombas NKV se suministran con motores IE3 y cumplen con los estándares más altos de eficiencia energética del mercado.



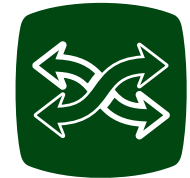
### PRESTACIONES PARA CADA APLICACIÓN

Ofrecen una increíble flexibilidad en cada aplicación gracias a una amplia gama en términos de prestaciones y la capacidad de trabajar con temperaturas ambiente de hasta 50 °C.



### ROBUSTA Y FIABLE

Todas las piezas en contacto con el líquido son de acero inoxidable AISI 304 (versiones X AISI 316). La calidad de construcción DAB garantiza solidez y mayor resistencia al desgaste.



### REEMPLAZAR NUNCA HABÍA SIDO TAN FÁCIL

La nueva gama ha sido diseñada para simplificar la sustitución gracias a la estandarización de las distancias entre conexiones.

NKV 15 / 10 S 110 E1 IE3

CAUDAL NOMINAL (m<sup>3</sup>/h) \_\_\_\_\_

NÚMERO DE ETAPAS/TURBINAS \_\_\_\_\_

MATERIALES\*: S=AISI 304; X=AISI 316 \_\_\_\_\_

POTENCIA MOTOR P2 kW x 10 (110 = 11kW) \_\_\_\_\_

#### Tipo de cierre mecánico (E1=ESTÁNDAR)

E1 = BQGE = Carbón / Carburo de silicio / AISI 316 / EPDM

E2 = QQGE = Carburo de silicio / Carburo de silicio / AISI 316 / EPDM

V3 = QQGV = Carburo de silicio / Carburo de silicio / AISI 316 / FKM-Viton

V4 = BQGV = Carburo de silicio / Carbón / AISI 316 / FKM-Viton

E5 = UUGE = Carburo de tungsteno / Carburo de tungsteno / AISI 316 / EPDM

Eficiencia del motor \_\_\_\_\_

\*MATERIALES:

"S" versión con cuerpo bomba/turbinas/difusores en acero inox AISI 304

"X" versión con cuerpo bomba/turbinas/difusores en acero inox AISI 316

## VERSIONES ESPECIALES

MODELO
NKV 1 - 3 - 6 - 10
NKV 15 - 20

### CIERRES MECÁNICOS ESPECIALES

(1) **tipo E2** = SIC - SIC - EPDM = Carburo de silicio / Carburo de silicio / AISI 316 / EPDM

(2) **tipo V3** = SIC - SIC - VITON = Carburo de silicio / Carburo de silicio / AISI 316 / FKM

(3) **tipo V4** = SIC - CAR - VITON = Carburo de silicio / Carbón / AISI 316 / FKM

(4) **tipo E5** = WC - WC - EPDM = Carburo de tungsteno / Carburo de tungsteno / AISI 316 / EPDM







# NKV 1-3-6-10-15-20

BOMBAS CENTRÍFUGAS MULTICELULARES DE EJE VERTICAL CON ACOPLAMIENTO



## NKV 15

Versión con brida oval y versión X bajo pedido, código especial

MODELO	VERSIÓN S AISI 304	AISI 304 BRIDA OVAL	VERSIÓN X AISI 316	DATOS ELÉCTRICOS			DATOS HIDRÁULICOS													
	CÓDIGO			CÓDIGO	CÓDIGO	ALIMENTACIÓN 50 Hz	P2 NOMINAL		In A	m³/h										
							kW	HP			0	8	10	12	14	16	18	20	22	24
NKV 15/1 T	60190368	-	-	3 x 220-240Δ/380-415Y	1,10	1,50	4,1/2,4	H (m)	0	8	10	12	14	16	18	20	22	24		
NKV 15/2 T	60188235	-	-	3 x 220-240Δ/380-415Y	2,20	3,00	7,8-4,6		0	133	167	200	233	266	300	333	367	400		
NKV 15/3 T	60186454	-	-	3 x 380-415 Δ	3,00	4,00	5,6		0	133	167	200	233	266	300	333	367	400		
NKV 15/4 T	60187689	-	-	3 x 380-415 Δ	4,00	5,50	8		0	133	167	200	233	266	300	333	367	400		
NKV 15/5 T	60187690	-	-	3 x 380-415 Δ	4,00	5,50	8		0	133	167	200	233	266	300	333	367	400		
NKV 15/6 T	60189196	-	-	3 x 380-415 Δ	5,50	7,50	10,2		0	133	167	200	233	266	300	333	367	400		
NKV 15/7 T	60185080	-	-	3 x 380-415 Δ	5,50	7,50	10,2		0	133	167	200	233	266	300	333	367	400		
NKV 15/8 T	60187692	-	-	3 x 380-415 Δ	7,50	10,00	14,4		0	133	167	200	233	266	300	333	367	400		
NKV 15/9 T	60190369	-	-	3 x 380-415 Δ	7,50	10,00	14,4		0	133	167	200	233	266	300	333	367	400		
NKV 15/10 T	60190370	-	-	3 x 380-415 Δ	11,00	15,00	19,7		0	133	167	200	233	266	300	333	367	400		
NKV 15/11 T	60190371	-	-	3 x 380-415 Δ	11,00	15,00	19,7		0	133	167	200	233	266	300	333	367	400		
NKV 15/12 T	60190372	-	-	3 x 380-415 Δ	11,00	15,00	19,7		0	133	167	200	233	266	300	333	367	400		
NKV 15/13 T	60190373	-	-	3 x 380-415 Δ	11,00	15,00	19,7		0	133	167	200	233	266	300	333	367	400		
NKV 15/14 T	60190374	-	-	3 x 380-415 Δ	11,00	15,00	19,7		0	133	167	200	233	266	300	333	367	400		
NKV 15/15 T	60190375	-	-	3 x 380-415 Δ	15,00	20,00	26,7		0	133	167	200	233	266	300	333	367	400		
NKV 15/16 T	60190376	-	-	3 x 380-415 Δ	15,00	20,00	26,7		0	133	167	200	233	266	300	333	367	400		
NKV 15/17 T	60190377	-	-	3 x 380-415 Δ	15,00	20,00	26,7		0	133	167	200	233	266	300	333	367	400		

## NKV 20

Versión con brida oval y versión X bajo pedido, código especial

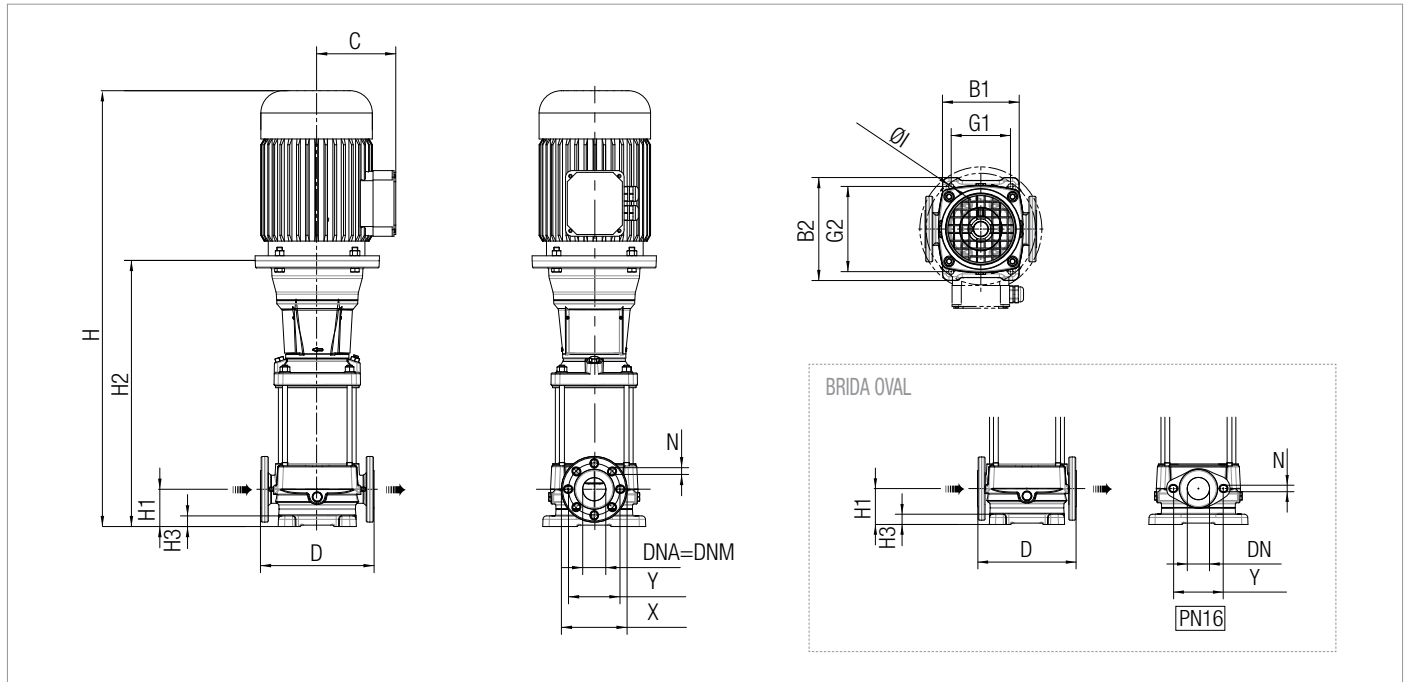
MODELO	VERSIÓN S AISI 304	AISI 304 BRIDA OVAL	VERSIÓN X AISI 316	DATOS ELÉCTRICOS			DATOS HIDRÁULICOS													
	CÓDIGO			CÓDIGO	CÓDIGO	ALIMENTACIÓN 50 Hz	P2 NOMINAL		In A	m³/h										
							kW	HP			0	10	12	14	16	18	20	22	24	28
NKV 20/1 T	60190378	-	-	3 x 220-240Δ/380-415Y	1,10	1,50	4,1/2,4	H (m)	0	10	12	14	16	18	20	22	24	28		
NKV 20/2 T	60190379	-	-	3 x 220-240Δ/380-415Y	2,20	3,00	7,8-4,6		0	167	200	233	266	300	333	367	400	467		
NKV 20/3 T	60186460	-	-	3 x 380-415 Δ	3,00	4,00	5,6		0	167	200	233	266	300	333	367	400	467		
NKV 20/4 T	60190380	-	-	3 x 380-415 Δ	4,00	5,50	8		0	167	200	233	266	300	333	367	400	467		
NKV 20/5 T	60190381	-	-	3 x 380-415 Δ	5,50	7,50	10,2		0	167	200	233	266	300	333	367	400	467		
NKV 20/6 T	60187641	-	-	3 x 380-415 Δ	7,50	10,00	14,4		0	167	200	233	266	300	333	367	400	467		
NKV 20/7 T	60187642	-	-	3 x 380-415 Δ	7,50	10,00	14,4		0	167	200	233	266	300	333	367	400	467		
NKV 20/8 T	60190382	-	-	3 x 380-415 Δ	11,00	15,00	19,7		0	167	200	233	266	300	333	367	400	467		
NKV 20/9 T	60187643	-	-	3 x 380-415 Δ	11,00	15,00	19,7		0	167	200	233	266	300	333	367	400	467		
NKV 20/10 T	60190383	-	-	3 x 380-415 Δ	11,00	15,00	19,7		0	167	200	233	266	300	333	367	400	467		
NKV 20/11 T	60190384	-	-	3 x 380-415 Δ	15,00	20,00	26,7		0	167	200	233	266	300	333	367	400	467		
NKV 20/12 T	60190385	-	-	3 x 380-415 Δ	15,00	20,00	26,7		0	167	200	233	266	300	333	367	400	467		
NKV 20/13 T	60190386	-	-	3 x 380-415 Δ	15,00	20,00	26,7		0	167	200	233	266	300	333	367	400	467		
NKV 20/14 T	60190387	-	-	3 x 380-415 Δ	15,00	20,00	26,7		0	167	200	233	266	300	333	367	400	467		
NKV 20/15 T	60190388	-	-	3 x 380-415 Δ	18,50	25,00	33		0	167	200	233	266	300	333	367	400	467		
NKV 20/16 T	60190389	-	-	3 x 380-415 Δ	18,50	25,00	33		0	167	200	233	266	300	333	367	400	467		
NKV 20/17 T	60190390	-	-	3 x 380-415 Δ	18,50	25,00	33		0	167	200	233	266	300	333	367	400	467		

# NKV 1-3-6-10-15-20

BOMBAS CENTRÍFUGAS MULTICELULARES DE EJE VERTICAL CON ACOPLAMIENTO



NKV 1-3-6-10-15-20



MODELO	Nº TURBINAS	B1	B2	G1	G2	ØI	C	D	H	H1	H2	H3	X	Y	DNA DNM	N	DIMENSIONES EMBALAJE			VOL. m³	PESO KG	BRIDA OVAL					
																	L/A	L/B	H			D	H1	H3	Y	DN	N
NKV 1/2 S T	2	150	210	100	180	4xØ13	110	250	529	75	313	25	115	85	DN25	4xØ14	655	272	275	0,049	17,3	160	50	25	75	DN32	2xØ11
NKV 1/3 S T	3	150	210	100	180	4xØ13	110	250	552	75	336	25	115	85	DN25	4xØ14	655	272	275	0,049	17,8	160	50	25	75	DN32	2xØ11
NKV 1/4 S T	4	150	210	100	180	4xØ13	110	250	574	75	358	25	115	85	DN25	4xØ14	655	272	275	0,049	18,3	160	50	25	75	DN32	2xØ11
NKV 1/5 S T	5	150	210	100	180	4xØ13	110	250	597	75	381	25	115	85	DN25	4xØ14	655	272	275	0,049	18,8	160	50	25	75	DN32	2xØ11
NKV 1/6 S T	6	150	210	100	180	4xØ13	110	250	619	75	403	25	115	85	DN25	4xØ14	655	272	275	0,049	19,3	160	50	25	75	DN32	2xØ11
NKV 1/7 S T	7	150	210	100	180	4xØ13	110	250	642	75	426	25	115	85	DN25	4xØ14	655	272	275	0,049	19,8	160	50	25	75	DN32	2xØ11
NKV 1/8 S T	8	150	210	100	180	4xØ13	110	250	664	75	448	25	115	85	DN25	4xØ14	905	272	275	0,068	20,7	160	50	25	75	DN32	2xØ11
NKV 1/9 S T	9	150	210	100	180	4xØ13	110	250	687	75	471	25	115	85	DN25	4xØ14	905	272	275	0,068	21,2	160	50	25	75	DN32	2xØ11
NKV 1/10 S T	10	150	210	100	180	4xØ13	110	250	709	75	493	25	115	85	DN25	4xØ14	905	272	275	0,068	21,7	160	50	25	75	DN32	2xØ11
NKV 1/11 S T	11	150	210	100	180	4xØ13	110	250	732	75	516	25	115	85	DN25	4xØ14	905	272	275	0,068	22,2	160	50	25	75	DN32	2xØ11
NKV 1/12 S T	12	150	210	100	180	4xØ13	129	250	770	75	538	25	115	85	DN25	4xØ14	905	272	275	0,068	26,0	160	50	25	75	DN32	2xØ11
NKV 1/13 S T	13	150	210	100	180	4xØ13	129	250	793	75	561	25	115	85	DN25	4xØ14	905	272	275	0,068	26,5	160	50	25	75	DN32	2xØ11
NKV 1/14 S T	14	150	210	100	180	4xØ13	129	250	815	75	583	25	115	85	DN25	4xØ14	905	272	275	0,068	26,5	160	50	25	75	DN32	2xØ11
NKV 1/15 S T	15	150	210	100	180	4xØ13	129	250	838	75	606	25	115	85	DN25	4xØ14	905	272	275	0,068	27,0	160	50	25	75	DN32	2xØ11
NKV 1/17 S T	17	150	210	100	180	4xØ13	129	250	883	75	651	25	115	85	DN25	4xØ14	950	290	440	0,121	29,6	160	50	25	75	DN32	2xØ11
NKV 1/19 S T	19	150	210	100	180	4xØ13	129	250	928	75	696	25	115	85	DN25	4xØ14	1220	280	430	0,147	30,6	160	50	25	75	DN32	2xØ11
NKV 1/22 S T	22	150	210	100	180	4xØ13	129	250	995	75	763	25	115	85	DN25	4xØ14	1220	280	430	0,147	32,1	160	50	25	75	DN32	2xØ11
NKV 1/23 S T	23	150	210	100	180	4xØ13	138	250	1063	75	796	25	115	85	DN25	4xØ14	1220	280	430	0,147	36,0	160	50	25	75	DN32	2xØ11
NKV 1/25 S T	25	150	210	100	180	4xØ13	138	250	1108	75	841	25	115	85	DN25	4xØ14	1220	280	430	0,147	37,0	160	50	25	75	DN32	2xØ11
NKV 1/27 S T	27	150	210	100	180	4xØ13	138	250	1153	75	886	25	115	85	DN25	4xØ14	1220	280	430	0,147	38,0	160	50	25	75	DN32	2xØ11
NKV 1/30 S T	30	150	210	100	180	4xØ13	138	250	1220	75	953	25	115	85	DN25	4xØ14	1610	340	480	0,263	39,0	160	50	25	75	DN32	2xØ11
NKV 1/32 S T	32	150	210	100	180	4xØ13	138	250	1265	75	998	25	115	85	DN25	4xØ14	1610	340	480	0,263	42,0	160	50	25	75	DN32	2xØ11
NKV 1/34 S T	34	150	210	100	180	4xØ13	138	250	1310	75	1043	25	115	85	DN25	4xØ14	1610	340	480	0,263	43,0	160	50	25	75	DN32	2xØ11
NKV 1/37 S T	37	150	210	100	180	4xØ13	138	250	1378	75	1111	25	115	85	DN25	4xØ14	1610	340	480	0,263	44,5	160	50	25	75	DN32	2xØ11

BOMBAS CENTRÍFUGAS



