



**KLM / KLP / DKLM / DKLP**

ELECTROBOMBA EN LÍNEA

**DKLM/DKLP DOBLE EMBRIDADA**

DKLM - 1400 rpm - 4 polos

DKLP - 2800 rpm - 2 polos

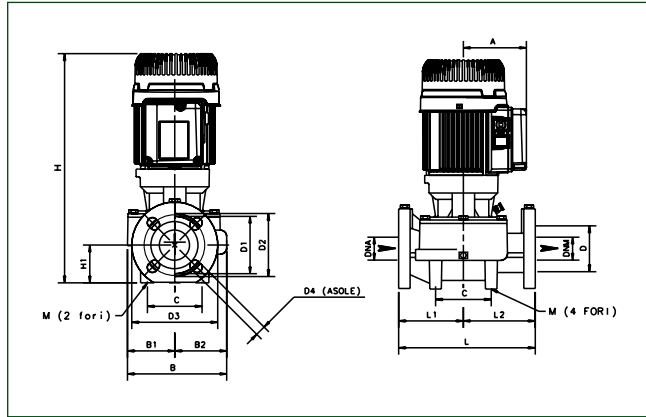
MODELO	CÓDIGO	LONG. ENTRE BRIDA mm	BRIDA	DATOS ELÉCTRICOS								DATOS HIDRÁULICOS																	
				ALIMENT. 50 Hz	P1 MÁX kW	P2 NOM.		In A	CONDEN.		m <sup>3</sup> /h																		
						kW	HP		µF	VC		0	3,6	4,8	6	9,6	12	14,4	16,8	18	24	30	36	48	60	72			
												0	60	80	100	160	200	240	280	300	400	500	600	800	1000	1200			
DN 40	DKLM 40-300 M	60188685	250	DN 40	1x220-240V~	0,19	0,1	0,14	1,12	8	450	3,6	3,2	2,9	2,6	1													
	DKLP 40-600 M	60188684	250	DN 40	1x220-240V~	0,58	0,3	0,41	3,29	20	450	8,3	7,8	7,5	7,1	5,4	3,9	1,9											
	DKLP 40-900 M	60188683	250	DN 40	1x220-240V~	0,54	0,41	0,56	3,75	20	450	10,6	10,2	10	9,7	8	6,4	4,5	2,5										
	DKLP 40-1200 M	60188682	250	DN 40	1x220-240V~	0,7	0,54	0,73	4,4	20	450	14,3	13,6	13,2	12,8	11,1	9,4	7,5	5,3	4,1									
	DKLP 40-1600 M	60188653	250	DN 40	1x220-240V~	1,18	0,75	1,01	4,71	20	450	16,5	16	15,6	15,2	13,5	11,9	9,8	7,5	6,1									
	DKLP 40-1800 M	60188652	250	DN 40	1x220-240V~	1,15	0,85	1,16	5,44	20	450	19,1	18,2	17,8	17,3	15,4	13,6	11,5	9,1	7,7									
	DKLM 40-300 T	60188689	250	DN 40	3x230-400V~	0,14	0,1	0,14	1,04-0,6	-	-	3,6	3,2	2,9	2,6	1													
	DKLP 40-600 T	60188688	250	DN 40	3x230-400V~	0,39	0,3	0,41	2,13-1,23	-	-	8,3	7,8	7,5	7,1	5,4	3,9	1,9											
	DKLP 40-900 T	60188687	250	DN 40	3x230-400V~	0,45	0,41	0,56	2,37-1,37	-	-	10,6	10,2	10	9,7	8	6,4	4,5	2,5										
	DKLP 40-1200 T	60188686	250	DN 40	3x230-400V~	0,87	0,54	0,73	2,70-1,56	-	-	14,3	13,6	13,2	12,8	11,1	9,4	7,5	5,3	4,1									
DKLP 40-1600 T	60188639	250	DN 40	3x230-400V~	1,04	0,75	1,01	3,44-1,91	-	-	16,5	16	15,6	15,2	13,5	11,9	9,8	7,5	6,1										
DKLP 40-1800 T	60188638	250	DN 40	3x230-400V~	1,03	0,85	1,15	3,29-1,88	-	-	19,1	18,2	17,8	17,3	15,4	13,6	11,5	9,1	7,7										
DN 50	DKLM 50-300 M	60188693	280	DN 50	1x220-240V~	0,21	0,11	0,15	1,1	8	450	3	2,8	2,6	2,5	1,8	1,2	0,5											
	DKLM 50-600 M	60188692	280	DN 50	1x220-240V~	0,3	0,22	0,3	1,55	8	450	5,7	5,4	5,3	5,1	4,2	3,6	2,9	2	1,6									
	DKLP 50-900 M	60188691	280	DN 50	1x220-240V~	0,7	0,51	0,69	4,02	20	450	9,5	9,2	9	8,8	8	7,4	6,6	5,7	5,2	2,4								
	DKLP 50-1200 M	60188690	280	DN 50	1x220-240V~	0,9	0,72	0,98	4,93	20	450	12,3	11,9	11,7	11,5	10,8	10,1	9,3	8,4	7,9	5								
	DKLP 50-1600 M	60188655	280	DN 50	1x220-240V~	1,6	1,01	1,37	7,15	40	450	16,1	16,5	15,3	15	14,1	13,3	12,4	11,4	10,8	7,6	3,6							
	DKLP 50-2000 M	60188654	280	DN 50	1x220-240V~	2,43	1,83	2,49	11,06	40	450	23,2	22,8	22,6	22,3	21,3	20,4	19,5	18,5	17,9	14,8	11,2	7						
	DKLM 50-300 T	60188698	280	DN 50	3x230-400V~	0,16	0,11	0,15	1,02-0,59	-	-	3	2,8	2,6	2,5	1,8	1,2	0,5											
	DKLM 50-600 T	60188697	280	DN 50	3x230-400V~	0,32	0,22	0,3	1,28-0,74	-	-	5,7	5,4	5,3	5,1	4,2	3,6	2,9	2	1,6									
	DKLP 50-900 T	60188695	280	DN 50	3x230-400V~	0,63	0,51	0,69	3,39-1,96	-	-	9,5	9,2	9	8,8	8	7,4	6,6	5,7	5,2	2,4								
	DKLP 50-1200 T	60188694	280	DN 50	3x230-400V~	0,87	0,72	0,97	3,72-2,15	-	-	12,3	11,9	11,7	11,5	10,8	10,1	9,3	8,4	7,9	5								
DKLP 50-1600 T	60188641	280	DN 50	3x230-400V~	1,35	1,01	1,38	4,05-2,32	-	-	16,1	16,5	15,3	15	14,1	13,3	12,4	11,4	10,8	7,6	3,6								
DKLP 50-2000 T	60188640	280	DN 50	3x230-400V~	2,3	1,83	2,49	6,77-3,9	-	-	23,2	22,8	22,6	22,3	21,3	20,4	19,5	18,5	17,9	14,8	11,2	7							
DN 65	DKLM 65-300 T	60188703	340	DN 65	3x230-400V~	0,2	0,15	0,2	1,07-0,62	-	-	3,2	3,1	3,1	3,1	2,9	2,6	2,3	2	1,7									
	DKLM 65-600 T	60188702	340	DN 65	3x230-400V~	0,36	0,24	0,33	1,30-0,75	-	-	5,1	5,1	5	5	4,5	4,2	3,8	3,3	3,1	1,7								
	DKLP 65-900 T	60188701	340	DN 65	3x230-400V~	0,9	0,8	1,09	5,05-2,92	-	-	9,5	9,5	9,5	9,4	9,2	9,1	8,9	8,6	8,4	7,3	5,6	3,5						
	DKLP 65-1200 T	60188700	340	DN 65	3x230-400V~	1,2	1,12	1,52	5,64-3,26	-	-	12,4	12,3	12,2	12,1	12	11,9	11,7	11,5	11,4	10,2	8,3	6						
	DKLP 65-1600 T	60188643	340	DN 65	3x230-400V~	1,97	1,65	2,25	6,49-3,75	-	-	17	16,9	16,9	16,8	16,6	16,4	16,2	16	15,8	14,6	12,7	10,4	5,1					
	DKLP 65-2000 T	60188642	340	DN 65	3x230-400V~	2,57	2	2,72	7,7-4,5	-	-	20,4	20,1	20	20	19,8	19,7	19,4	19,1	19	17,5	15,5	13	7,8					
DN 80	DKLM 80-300 T	60188708	360	DN 80	3x230-400V~	0,36	0,25	0,33	1,2-0,7	-	-	3,5	3,4	3,4	3,4	3,2	3,1	3	2,8	2,7	2,2	1,5							
	DKLM 80-600 T	60188707	360	DN 80	3x230-400V~	0,75	0,75	1	2,8-1,6	-	-	5,6	5,6	5,6	5,6	5,5	5,4	5,3	5,2	5	4,6	3,9	3,1						
	DKLP 80-900 T	60188706	360	DN 80	3x230-400V~	1,5	1,84	2,5	5,2-3	-	-	8,9	8,8	8,7	8,7	8,5	8,3	8,2	8	7,9	7,3	6,6	5,7	3,4					
	DKLP 80-1200 T	60188704	360	DN 80	3x230-400V~	2,1	1,84	2,5	6,6-3,8	-	-	11,9	11,8	11,8	11,7	11,6	11,5	11,3	11,2	11,1	10,5	9,7	8,8	4,5	3,9				
	DKLP 80-1600 T	60188645	360	DN 80	3x230-400V~	3,3	2,55	3,5	10,28-5,94	-	-	16,3	16,2	16,1	16	15,8	15,6	15,5	15,3	15,2	14,9	14,4	13,7	11,6	8,7	5,1			
	DKLP 80-2000 T	60188644	360	DN 80	3x230-400V~	4,7	3,67	5	14,9-8,42	-	-	20,3	20,3	20,3	20,3	20,3	20,3	20,2	20,2	20,1	19,9	19,4	18,8	16,8	13,9	10,4			

# KLM / KLP / DKLM / DKLP

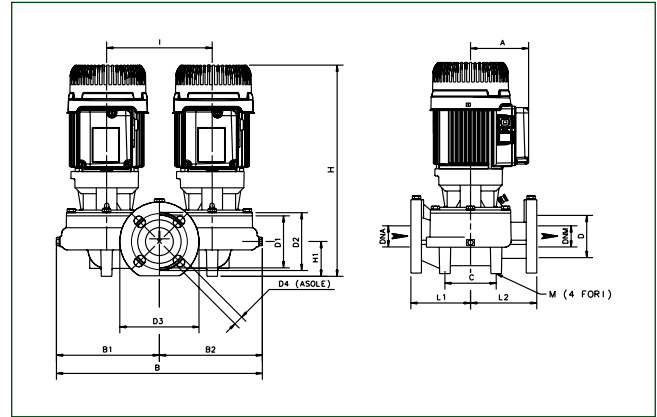
ELECTROBOMBA EN LÍNEA



## KLM - KLP



## DKLM - DKLP



MODELO	A	B	B1	B2	C	DNA	DNM	D	D1	D2	D3	D4 nº RANURAS	H	H1	I	L	L1	L2	M nº AGUJ.	DIMENSIONES EMBALAJE			VOL. (mc)	PESO MÁX KG	CANT. x PALÉ
																				L/A	L/B	H			
KLM 40-300	110	179	82	97	100	40	40	80	100	110	150	4 x 18x23	396	66	-	250	125	125	2 x 10	470	280	330	0,043	21,1	12
KLP 40-600	110	179	82	97	100	40	40	80	100	110	150	4 x 18x23	396	66	-	250	125	125	2 x 10	470	280	330	0,043	22,5	12
KLP 40-900	110	179	82	97	100	40	40	80	100	110	150	4 x 18x23	396	66	-	250	125	125	2 x 10	470	280	330	0,043	22,5	12
KLP 40-1200	110	179	82	97	100	40	40	80	100	110	150	4 x 18x23	396	66	-	250	125	125	2 x 10	470	280	330	0,043	23,2	12
KLP 40-1600	110	179	82	97	100	40	40	80	100	110	150	4 x 18x23	396	66	-	250	125	125	2 x 10	470	280	330	0,043	23,5	12
KLP 40-1800	110	179	82	97	100	40	40	80	100	110	150	4 x 18x23	396	66	-	250	125	125	2 x 10	470	280	330	0,043	24,5	12
KLM 50-300	110	204	94	110	100	50	50	90	110	125	165	4 x 18x25,5	414	73	-	280	140	140	2 x 10	470	280	330	0,043	24,2	12
KLM 50-600	110	204	94	110	100	50	50	90	110	125	165	4 x 18x25,5	414	73	-	280	140	140	2 x 10	470	280	330	0,043	24,6	12
KLP 50-900	110	204	94	110	100	50	50	90	110	125	165	4 x 18x25,5	414	73	-	280	140	140	2 x 10	470	280	330	0,043	26,5	12
KLP 50-1200	110	204	94	110	100	50	50	90	110	125	165	4 x 18x25,5	414	73	-	280	140	140	2 x 10	470	280	330	0,043	26,6	12
KLP 50-1600	110	204	94	110	100	50	50	90	110	125	165	4 x 18x25,5	414	73	-	280	140	140	2 x 10	470	280	330	0,043	26,7	4-12
KLP 50-2000	115	204	94	110	100	50	50	90	110	125	165	4 x 18x25,5	423	73	-	280	140	140	2 x 10	510	310	470	0,074	33	4-8
KLM 65-300	110	228	99	129	100	65	65	110	130	145	185	4 x 18x25,5	433	82	-	340	170	170	2 x 10	510	310	470	0,074	29,3	8
KLM 65-600	110	228	99	129	100	65	65	110	130	145	185	4 x 18x25,5	433	82	-	340	170	170	2 x 10	510	310	470	0,074	29,5	8
KLP 65-900	114	228	99	129	100	65	65	110	130	145	185	4 x 18x25,5	433	82	-	340	170	170	2 x 10	510	310	470	0,074	35	8
KLP 65-1200	114	228	99	129	100	65	65	110	130	145	185	4 x 18x25,5	433	82	-	340	170	170	2 x 10	510	310	470	0,074	35,1	8
KLP 65-1600	114	228	99	129	100	65	65	110	130	145	185	4 x 18x25,5	433	82	-	340	170	170	2 x 10	510	310	470	0,074	35,2	8
KLP 65-2000	118	228	99	129	100	65	65	110	130	145	185	4 x 18x25,5	517	82	-	340	170	170	2 x 10	520	290	700	0,104	38,2	4
KLM 80-300	110	229	99	130	115	80	80	128	150	160	200	4 x 18x23	453	97	-	360	190	170	2 x 12	510	310	470	0,074	32,5	8
KLM 80-600	110	229	99	130	115	80	80	128	150	160	200	4 x 18x23	453	97	-	360	190	170	2 x 12	510	310	470	0,074	36,7	8
KLP 80-900	118	229	99	130	115	80	80	128	150	160	200	4 x 18x23	537	97	-	360	190	170	2 x 12	520	290	700	0,104	40	8
KLP 80-1200	118	229	99	130	115	80	80	128	150	160	200	4 x 18x23	537	97	-	360	190	170	2 x 12	520	290	700	0,104	41	8
KLP 80-1600	118	229	99	130	115	80	80	128	150	160	200	4 x 18x23	537	97	-	360	190	170	2 x 12	520	290	700	0,104	42	4
KLP 80-2000	135	229	99	130	115	80	80	128	150	160	200	4 x 18x23	526	97	-	360	190	170	2 x 12	520	290	700	0,104	48	4
DKLM 40-300	110	437	217	220	100	40	40	80	100	110	150	4 x 18x23	396	66	200	250	125	125	4 x 10	530	280	470	0,07	38,2	8
DKLP 40-600	110	437	217	220	100	40	40	80	100	110	150	4 x 18x23	396	66	200	250	125	125	4 x 10	530	280	470	0,07	41,8	8
DKLP 40-900	110	437	217	220	100	40	40	80	100	110	150	4 x 18x23	396	66	200	250	125	125	4 x 10	530	280	470	0,07	41,8	8
DKLP 40-1200	110	437	217	220	100	40	40	80	100	110	150	4 x 18x23	396	66	200	250	125	125	4 x 10	530	280	470	0,07	41,8	8
DKLP 40-1600	110	437	217	220	100	40	40	80	100	110	150	4 x 18x23	396	66	200	250	125	125	4 x 10	530	280	470	0,07	45,8	8
DKLP 40-1800	110	437	217	220	100	40	40	80	100	110	150	4 x 18x23	396	66	200	250	125	125	4 x 10	530	280	470	0,07	45,8	8
DKLM 50-300	110	434	217	217	120	50	50	90	110	125	165	4 x 18x25,5	410	73	240	280	140	170	4 x 14	540	420	610	0,138	51	2
DKLM 50-600	110	434	217	217	120	50	50	90	110	125	165	4 x 18x25,5	414	73	240	280	140	170	4 x 14	540	420	610	0,138	52	2
DKLP 50-900	110	434	217	217	120	50	50	90	110	125	165	4 x 18x25,5	414	73	240	280	140	170	4 x 14	540	420	610	0,138	54	2
DKLP 50-1200	110	434	217	217	120	50	50	90	110	125	165	4 x 18x25,5	414	73	240	280	140	170	4 x 14	540	420	610	0,138	54,2	2
DKLP 50-1600	110	434	217	217	120	50	50	90	110	125	165	4 x 18x25,5	414	73	240	280	140	170	4 x 14	540	420	610	0,138	54,5	2
DKLP 50-2000	110	434	217	217	120	50	50	90	110	125	165	4 x 18x25,5	423	73	240	280	140	170	4 x 14	540	420	610	0,138	58,5	2
DKLM 65-300	110	455	226	229	100	65	65	110	130	145	185	4 x 18x25,5	433	82	240	340	170	170	4 x 14	540	520	610	0,138	55	2
DKLM 65-600	110	455	226	229	100	65	65	110	130	145	185	4 x 18x25,5	433	82	240	340	170	170	4 x 14	540	520	610	0,138	62	2
DKLP 65-900	114	455	226	229	100	65	65	110	130	145	185	4 x 18x25,5	443	82	240	340	170	170	4 x 14	540	520	610	0,138	66	2
DKLP 65-1200	114	455	226	229	100	65	65	110	130	145	185	4 x 18x23	443	82	240	340	170	170	4 x 14	540	520	610	0,138	66,2	2
DKLP 65-1600	114	455	226	229	100	65	65	110	130	145	185	4 x 18x23	443	82	240	340	170	170	4 x 14	540	520	610	0,138	66,5	2
DKLP 65-2000	118	455	226	229	100	65	65	110	130	145	185	4 x 18x23	517	82	240	340	170	170	4 x 14	540	420	800	0,189	72,5	2
DKLM 80-300	110	463	230	233	115	80	80	128	150	160	200	4 x 18x23	453	97	240	360	190	170	4 x 14	540	420	610	0,138	62	2
DKLM 80-600	110	463	230	233	115	80	80	128	150	160	200	4 x 18x23	453	97	240	360	190	170	4 x 14	540	420	610	0,138	70	2
DKLP 80-900	118	463	230	233	115	80	80	128	150	160	200	4 x 18x23	537	97	240	360	190	170	4 x 14	540	420	800	0,189	78	2
DKLP 80-1200	118	463	230	233	115	80	80	128	150	160	200	4 x 18x23	537	97	240	360	190	170	4 x 14	540	420	800	0,189	78	2
DKLP 80-1600	118	463	230	233	115	80	80	128	150	160	200	4 x 18x23	537	97	240	360	190	170	4 x 14	540	420	800	0,189	81,2	2
DKLP 80-2000	135	463	230	233	115	80	80	128	150	160	200	4 x 18x23	526	97	240	360	190	170	4 x 14	540	420	800	0,189	93,2	2

CIRCULADORES  
Y BOMBAS EN LÍNEA