

# ALM, ALP

ELECTROBOMBA EN LÍNEA



Bombas circuladoras con bocas en línea, adecuadas para sistemas civiles e industriales de calefacción, acondicionamiento y agua caliente sanitaria.

Rodete de tecnopolímero. Motor asíncrono, de dos polos para la serie ALP y de cuatro polos para la serie ALM.

Protección termo amperimétrica incorporada y condensador permanente en la versión monofásica. Para la protección del motor trifásico se recomienda montar un dispositivo remoto de protección de acuerdo con las normas vigentes.

Cuerpo bomba y soporte motor de bronce.

**Instalación con el eje motor en posición horizontal.**

**Cierre mecánico carburo de silicio-carburo de silicio, eje motor AISI 316.**

### Rango de funcionamiento

de 0,6 a 6,5 m<sup>3</sup>/h con altura de elevación de hasta 7,7 metros.

### Rango temperatura del líquido

de -15°C a +120°C.

**Líquido bombeado** limpio, sin sustancias sólidas ni abrasivas, no agresivo, no viscoso, no cristalizado y químicamente neutro, con características similares a las del agua.

**Temperatura ambiente máxima** + 40°C.

**Instalación** fija con el eje en posición horizontal.

**Presión máxima de trabajo** 10 bar (1000 kPa).

**Grado de protección** IP 55.

**Clase de aislamiento** F.

MOTORES TRIFÁSICOS	P2	< 0,75 kW	IE2	MOTORES MONOFÁSICOS	P2	≥ 120 W	IE2
		≥ 0,75 kW < 75 kW	IE3				
		≥ 75 kW	IE4*				

ACCESORIOS  
PÁG. 94

## ALM 200, ALP 800

ALM - 1400 rpm - 4 polos

ALP - 2800 rpm - 2 polos

MODELO	ALIMENTACIÓN 50 Hz	CÓDIGO	LONG. ENTRE CONEXIONES mm	DNA	DNM	DATOS ELÉCTRICOS						DATOS HIDRÁULICOS										
						TIPO MOTOR	n r.p.m. 1/min	P1 MÁX kW	P2 NOMINAL		In A	CONDEN.		m <sup>3</sup> /h	H (m)							
									kW	HP		μF	VC		0	1,2	2,4	3,6	4,8	6		
ALM 200 M	1x220-240 V ~	60214693	180	1"½	1"½	4 POLOS	1480	0,14	0,059	0,08	0,7	8	450	1,9	1,65	1						
ALP 800 M	1x220-240 V ~	60214695	180	1"½	1"½	2 POLOS	2925	0,37	0,14	0,19	1,4	10	450	7,7	7,2	6,3	5,8	3,9	2			
ALM 200 T	3x230-400V~	60214694	180	1"½	1"½	4 POLOS	1475	0,08	0,059	0,08	0,53-0,3	-	-	1,9	1,65	1						
ALP 800 T	3x230-400V~	60214701	180	1"½	1"½	2 POLOS	2915	0,37	0,14	0,19	1,66-0,93	-	-	7,7	7,2	6,3	5,8	3,9	2			

PRICE GROUP: BQ

# ALM, ALP

ELECTROBOMBA EN LÍNEA



Bombas circuladoras con bocas en línea, adecuadas para sistemas civiles e industriales de calefacción, acondicionamiento y agua caliente sanitaria.

Rodete de tecnopolímero. Motor asíncrono, de dos polos para la serie ALP y de cuatro polos para la serie ALM.

Protección termo amperimétrica incorporada y condensador permanente en la versión monofásica. Para la protección del motor trifásico se recomienda montar un dispositivo remoto de protección de acuerdo con las normas vigentes.

Cuerpo bomba y soporte motor de hierro fundido.

**Instalación con el eje motor en posición horizontal.**

**Cierre mecánico carburo de silicio-carburo de silicio, eje motor AISI 316.**

### Rango de funcionamiento

de 1,5 a 8,4 m<sup>3</sup>/h con altura de elevación de hasta 21 metros.

### Rango temperatura del líquido

de -15°C a +120°C.

**Líquido bombeado** limpio, sin sustancias sólidas ni abrasivas, no agresivo, no viscoso, no cristalizado y químicamente neutro, con características similares a las del agua.

**Temperatura ambiente máxima** + 40°C.

**Presión máxima de trabajo** 10 bar (1000 kPa).

**Grado de protección** IP 55.

**Clase de aislamiento** F.

MOTORES TRIFÁSICOS	P2	< 0,75 kW	IE2	MOTORES MONOFÁSICOS	P2	≥ 120 W	IE2
		≥ 0,75 kW < 75 kW	IE3				
		≥ 75 kW	IE4*				

ACCESORIOS  
PÁG. 94

## ALM 500, ALP 2000

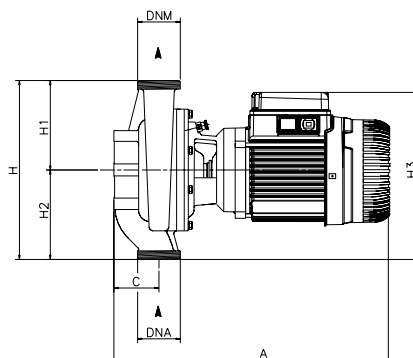
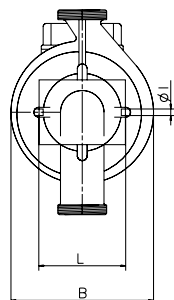
ALM - 1400 rpm - 4 polos

ALP - 2800 rpm - 2 polos

MODELO	ALIMENTACIÓN 50 Hz	CÓDIGO	LONG. ENTRE CONEXIONES mm	DNA	DNM	DATOS ELÉCTRICOS						DATOS HIDRÁULICOS												
						TIPO MOTOR	n r.p.m. 1/min	P1 MÁX kW	P2 NOM.		In A	CONDEN.		m <sup>3</sup> /h	H (m)									
									kW	HP		μF	VC		0	1,2	2,4	3,6	4,8	6	7,2	8,4		
ALM 500 M	1x220-240 V ~	60214696	250	2"	2"	4 POLOS	1425	0,22	0,25	0,33	1	8	450	5,5	5,4	5,3	4,8	4,1	3	1,5				
ALP 2000 M	1x220-240 V ~	60212472	250	2"	2"	2 POLOS	2870	0,87	0,55	0,75	3,7	16	450	21,1	20,6	19,6	18	16	13,8	10,5	5,3			
ALM 500 T	3x230-400V~	60214697	250	2"	2"	4 POLOS	1465	0,19	0,25	0,33	1-0,6	-	-	5,5	5,4	5,3	4,8	4,1	3	1,5				
ALP 2000 T	3x230-400V~	60214699	250	2"	2"	2 POLOS	2830	0,74	0,55	0,75	2,3-1,3	-	-	21,1	20,6	19,6	18	16	13,8	10,5	5,3			

# ALM, ALP

## ELECTROBOMBA EN LÍNEA



MODELO	A	B	C	L	Ø	H	H1	H2	H3	DNA	DNM	DIMENSIONES EMBALAJE			CANT. x PALÉ	VOL. m <sup>3</sup>	PESO KG
												L/A	L/B	H			
<b>ALM 200</b>	300	136	–	–	–	180	90	90	190	1"½ G-M	1"½ G-M	332	202	257	39	0,017	7,5
<b>ALP 800</b>	300	136	–	–	–	180	90	90	190	1"½ G-M	1"½ G-M	332	202	257	39	0,017	7,5
<b>ALM 500</b>	386	174	63	95	8	250	125	125	235	2" G-M	2" G-M	492	232	292	21	0,033	14,5
<b>ALP 2000</b>	386	174	63	95	8	250	125	125	235	2" G-M	2" G-M	492	232	292	21	0,033	14,5