

ALME, ALPE - MCE-C

BOMBA EN LÍNEA DE ROTOR SECO ELECTRÓNICA PARA INSTALACIONES DE CIRCULACIÓN



Sensor de presión diferencial incluido e instalado.

Bomba de circulación para agua caliente o fría con conexiones en línea, diseñada para instalarse directamente sobre la tubería en sistemas civiles e industriales de calefacción, acondicionamiento, refrigeración y agua sanitaria.

Extremadamente versátil gracias a la utilización del inverter **MCE-C**, que garantiza una adaptación automática de las prestaciones de la bomba en función de las diferentes necesidades de la instalación manteniendo al mismo tiempo la presión diferencial constante.

Motor de cuatro polos asíncrono encapsulado con ventilación externa para la versión **ALME** y de dos polos para la versión **ALPE**.

Cuerpo bomba y soporte motor de fundición. Bocas de aspiración e impulsión 2" M-GAS. Rodete de tecnopolímero. Rotor montado sobre rodamientos sobredimensionados engrasados de por vida para garantizar un funcionamiento silencioso y una larga vida útil.

Construcción según normas IEC 2-3. Posibilidad de control remoto online con el servicio Dconnect (Dconnect Box suministrado por separado).

Cierre mecánico de carburo de silicio-carburo de silicio y eje motor en AISI 316.

Rango de funcionamiento

de 1 a 8.4 m³/h con altura de elevación de hasta 21 metros.

Rango temperatura del líquido

de -15°C a +120°C.

Líquido bombeado limpio, sin sustancias sólidas ni abrasivas, no agresivo, no viscoso, no cristalizado y químicamente neutro, con características similares a las del agua – porcentaje máximo glicol 30 % (para cantidades diferentes de glicol, por favor consultar con el Servicio de Asistencia Técnica).

Instalación fija con el eje en posición horizontal.

Máxima temperatura ambiente +40°C.

Presión máxima de trabajo 10 bar (1000 kPa).

Grado de protección IP 55.

Clase de aislamiento F.

D CONNECT

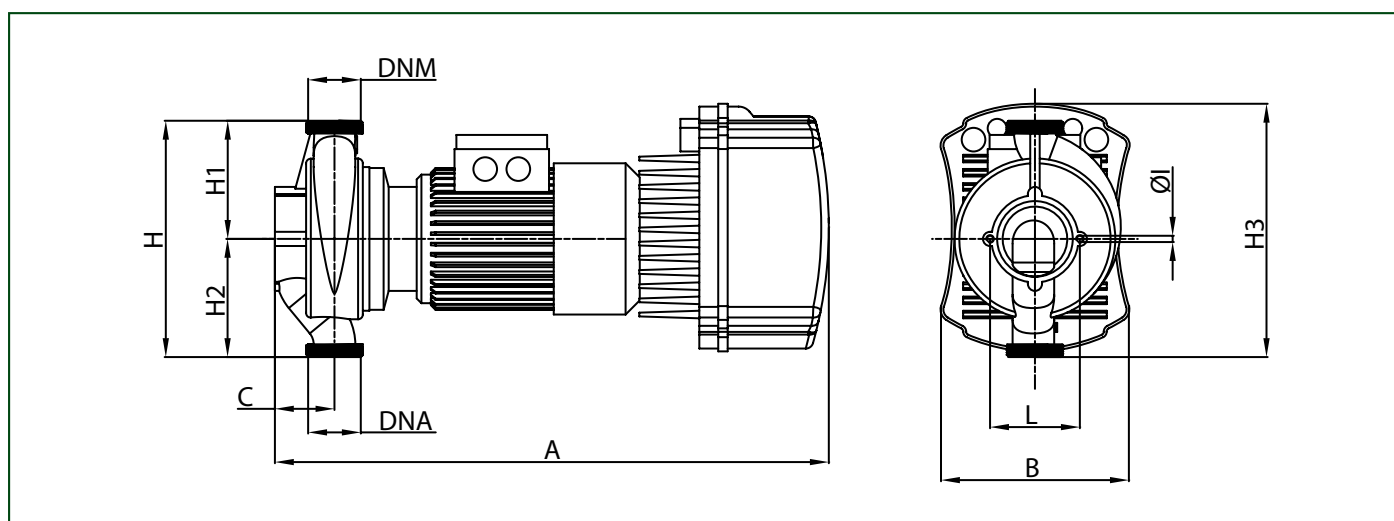
PÁG. 7-14

MCE-C
PÁG. 18

ACCESORIOS
PÁG. 94

MODELO	ALIMENT. 50/60 Hz	CÓDIGO	LONGITUD ENTRE CONEXIONES mm	DNA GAS	DNM GAS	DATOS ELÉCTRICOS					DATOS HIDRÁULICOS														
						TIPO MOTOR	n r.p.m. 1/min	P1 MÁX kW	P2 NOMINAL		In A														
									kW	HP		m ³ /h	0	1,2	2,4	3,6	4,8	6	7,2	8,4					
ALME 500 M	1 x 230V ~	60214698	250	2" M	2" M	4 POLOS	1425	0,2	0,25	0,33	3,2	H (m)	5,5	5,4	5,3	4,8	4,1	3	1,5						
ALPE 2000 M	1 x 230V ~	60214700	250	2" M	2" M	2 POLOS	2870	0,69	0,55	0,75	6,4		21,1	20,6	19,6	18	16	13,8	10,5	5,3					

Los valores hidráulicos se refieren a velocidad máxima



MODELO	A	B	C	L	Ø	H	H1	H2	H3	DNA	DNM	DIMENSIONES EMBALAJE			VOL. m ³	PESO KG
												L/A	L/B	H		
ALME 500 M	586	200	63	95	8	250	125	125	256	2" M	2" M	600	234	275	0,039	19,5
ALPE 2000 M	586	200	63	95	8	250	125	125	256	2" M	2" M	600	234	275	0,039	19,5