

BWO

CIRCULADOR ROTOR HÚMEDO PARA SISTEMAS DE AGUA CALIENTE SANITARIA



BWO 155 V ZM KT



BWO 155 R ZM

Bomba circuladora para sistemas de agua caliente sanitaria tipo cerrados y presurizados o a vaso abierto. Cuerpo único de latón, turbina esférica de acero y motor de rotor húmedo. Basada en el principio original del motor de inducción. El estator crea un campo magnético que actúa directamente sobre el rotor, haciéndolo girar. El rotor, se encarga de hacer circular el agua.

CARACTERÍSTICAS

- Extremadamente económica (motor más eficiente)
- Extremadamente silenciosa
- Diseño compacto
- Protección frente a la marcha en seco
- Sencilla conexión eléctrica
- Manejo sencillo
- Fácil sustitución

Altura máxima 1,3 m.c.d.a

Caudal máximo 950 l/h

Alimentación de serie
monofásica 1x115-230 V~ 50/60 Hz

Potencia consumida 115 - 230 V 2,5W - 9W

Temperatura máxima del líquido 95°C.

Presión máxima de trabajo 10 bar (1000 kPa).

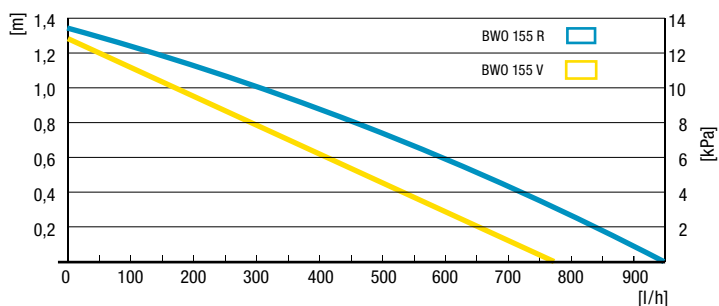
Grado de protección IP 44.

Rango de velocidad 2.000 - 3.000 1/min

Partes en contacto con el agua

Latón, acero inoxidable, EPDM, noryl.

Cubierta aislante suministrada de serie.



CUERPO DE LA BOMBA R rosca interna R 1/2"

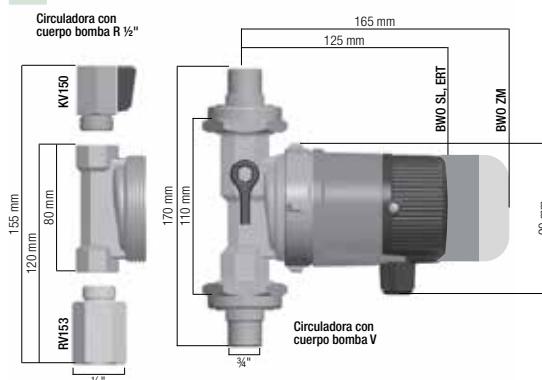
MODELO	CÓDIGO	DISTANCIA ENTRE EJES mm
 BWO 155 R ERT Termostato regulador electrónico ($\Delta 7^{\circ}\text{C}$)	60160031	80
 BWO 155 R ZM Reloj programador mecánico	433121010	80
 BWO 155 R ZM KT Reloj programador mecánico y termostato fijo ($46^{\circ}\text{C} <> 55^{\circ}\text{C}$)	433221010	80
 BWO 155 R SL Autoaprendizaje	60160034	80

CUERPO DE LA BOMBA V rosca externa R 1 1/4". Con válvula de retención y llave de bola de cierre integrados. Racores (60120696) incluidos: 1 1/4" exterior - 3/4" interior

MODELO	CÓDIGO	DISTANCIA ENTRE EJES mm
 BWO 155 V 3/4" i ERT Termostato regulador electrónico ($\Delta 7^{\circ}\text{C}$)	60160033	110
 BWO 155 V 3/4" i ZM Reloj programador mecánico	433111012	110
 BWO 155 V 3/4" i ZM KT Reloj programador mecánico y termostato fijo ($46^{\circ}\text{C} <> 55^{\circ}\text{C}$)	433211012	110
 BWO 155 V 3/4" i SL Autoaprendizaje	60160035	110

BWO

CIRCULADOR ROTOR HÚMEDO PARA SISTEMAS DE AGUA CALIENTE SANITARIA

**BWO****ACCESORIOS** VERSIÓN "V"

	DESCRIPCIÓN	CÓDIGO	DIÁMETRO NOMINAL
	RACORES PARA ROSCAR/SOLDAR	60120694	1/2" exterior Ø 15 interior
	RACORES PARA ROSCAR	60120696	3/4" interior
	RACORES PARA ROSCAR	60120697	1/2" interior 3/4" exterior
	RACORES PARA SOLDAR	60120698	Ø 22 interior
	RACORES DE COMPRESIÓN	60120699	Ø 15 interior
	para instalaciones de agua potable con racores de compresión de Cu, para tubos de Cu según DIN EN 1057, comprobados según Hoja de Trabajo DVGW W 534 con tubos según Hoja de Trabajo DVGW GW 392 de las marcas SANCO®, WICU®, de la empresa KM Europa Metal AG así como 'profipress THERM'-Rohr de Viega, con símbolo de comprobación DVGW		

ACCESORIOS VERSIÓN "R"

	DESCRIPCIÓN	CÓDIGO	DIÁMETRO NOMINAL
	VÁLVULA DE RETENCIÓN RV 153	60120700	1/2" exterior 1/2" interior
	LLAVE DE BOLA DE CIERRE KV 150	60120701	1/2" exterior 1/2" interior
	KIT SUSTITUCIÓN VÁLVULAS W	399101106	1/2" exterior 1" exterior L total = 138 mm
	JUEGO DE RACORES DE COMPRESIÓN	60120702	1/2" exterior Ø 15 interior
	para instalaciones de agua potable con racores de compresión de Cu, para tubos de Cu según DIN EN 1057, comprobados según Hoja de Trabajo DVGW W 534 con tubos según Hoja de Trabajo DVGW GW 392 de las marcas SANCO®, WICU®, de la empresa KM Europa Metal AG así como 'profipress THERM'-Rohr de Viega, con símbolo de comprobación DVGW. Un juego de racores de compresión está formado por dos piezas		

PRICE GROUP: AP