

CM, CM-G / DCM, DCM-G - 4 POLOS

ELECTROBOMBA EN LÍNEA



Bombas circulatoras con bocas en línea, adecuadas para sistemas civiles e industriales de calefacción, acondicionamiento y agua caliente sanitaria.

Cuerpo de la bomba, soporte del motor de fundición, rodetes de tecnopolímero o de fundición dependiendo del modelo (bajo pedido en bronce, solo de DN 65 a DN 150). Bocas de aspiración y de impulsión embridadas PN 16, con agujeros roscados para manómetros de control. Cierre mecánico de carbón/grafito.

Motor trifásico, cuatro polos, asíncrono con ventilación externa; para su protección se recomienda utilizar un dispositivo remoto de protección de acuerdo con las normas vigentes.

Rango de funcionamiento

de 1,2 a 420 m³/h con altura de elevación de hasta 41 metros.

Rango temperatura del líquido

de -10°C a +130°C para DN 40-DN 50. de -10°C a +140°C.

Líquido bombeado limpio, sin sustancias sólidas ni abrasivas, no viscoso, no agresivo, no cristalizado y químicamente neutro.

Temperatura ambiente máxima + 40°C.

Presión máxima de trabajo

10 bar (1000 kPa): DN40 / DN50

16 bar (1600 kPa): Resto de gama.

Grado de protección IP 55.

Clase de aislamiento F.

MOTORES TRIFÁSICOS	P2	< 0,75 kW	IE2
		≥ 0,75 kW < 75 kW	IE3
		≥ 75 kW	IE4*

* Próximamente

ACCESORIOS PÁG. 94

CM, CM-G SIMPLE EMBRIDADA

CM / CM-G - 1400 r.p.m - 4 polos

MODELO	ALIMENT. 50 Hz	CÓDIGO	LONG. ENTRE BRIDA mm	CONEX. BRIDA	DATOS ELÉCTRICOS				DATOS HIDRÁULICOS														
					P1 MÁX kW	P2 NOM.		In A		m ³ /h	DATOS HIDRÁULICOS												
						kW	HP	230	400		l/min	0	1,2	2,4	3	3,6	4,8	6	12	18	24		
DN 40	CM 40-440 T	3x230-400V~	60180063	390	DN 40	0,24	0,75	1	2,2	1,3	H (m)	0	20	40	50	60	80	100	200	300	400		
	CM 40-540 T	3x230-400V~	60180064	390	DN 40	0,32	0,75	1	2,4	1,4		4,4	4,4	4,3	4,3	4,2	4	3,6					
	CM 40-670 T	3x230-400V~	60180065	390	DN 40	0,39	0,75	1	2,2	1,3		5,6	5,6	5,6	5,6	5,5	5,4	5	1,8				
	CM 40-870 T	3x230-400V~	60180066	390	DN 40	0,49	0,75	1	2,5	1,45		6,9	6,9	6,9	6,9	6,8	6,6	6,3	3,2				
	CM 40-1300 T	3x230-400V~	60180067	380	DN 40	1,1	0,75	1	3,3	1,9		8,7	8,7	8,6	8,6	8,5	8,4	8,3	5,1				
	CM 40-1450 T	3x230-400V~	60180068	380	DN 40	1,2	1,1	1,5	4,3	2,5						13	12,9	12,5	12,4	9,8	6		
DN 50	CM 50-510 T	3x230-400V~	60180069	425	DN 50	0,3	0,75	1	2,4	1,4					5	4,6	4,2						
	CM 50-630 T	3x230-400V~	60180070	425	DN 50	0,38	0,75	1	2,4	1,4					6,2	5,8	5,5						
	CM 50-780 T	3x230-400V~	60180071	425	DN 50	0,47	0,75	1	2,5	1,44					7,7	7,4	7,1						
	CM 50-1000 T	3x230-400V~	60180072	425	DN 50	0,64	0,75	1	2,94	1,7					10,1	9,8	9,6	6,8					
	CM 50-1270 T	3x230-400V~	60180073	400	DN 50	1,4	1,1	1,5	4,3	2,5								12,7	11,2	8,5			
	CM 50-1420 T	3x230-400V~	60180074	400	DN 50	1,4	1,1	1,5	4,3	2,5								14,2	13	10	6		

MODELO	ALIMENT. 50 Hz	CÓDIGO	LONG. ENTRE BRIDA mm	CONEX. BRIDA	DATOS ELÉCTRICOS				DATOS HIDRÁULICOS														
					P1 MÁX kW	P2 NOM.		In A		m ³ /h	DATOS HIDRÁULICOS												
						kW	HP	230	400		l/min	0	6	12	18	24	30	36	42	48	54		
DN 65	CM-G 65-420/A/BAQE/0,25	3x230-400V~	1D4111GXC	360	DN 65	0,4	0,25	0,33	1,6	0,9	H (m)	0	100	200	300	400	500	600	700	800	900		
	CM-G 65-540/A/BAQE/0,37	3x230-400V~	1D4111G1C	360	DN 65	0,6	0,37	0,5	1,7	0,98		4,2	4,1	3,7	3	2,1							
	CM-G 65-660/A/BAQE/0,55	3x230-400V~	1D4111G2C	360	DN 65	0,8	0,55	0,75	2,6	1,5		5,4	5,3	5	4,4	3,5							
	CM-G 65-760/A/BAQE/0,55	3x230-400V~	1D4211G2C	360	DN 65	0,8	0,55	0,75	2,6	1,5		6,6	6,5	6,2	5,7	4,8							
	CM-G 65-920/A/BAQE/0,75	3x230-400V~	1D4211G3W	360	DN 65	1,2	0,75	1	3,1	1,8		7,6	7,7	7,6	6,7	5,5							
	CM-G 65-1080/A/BAQE/1,1	3x230-400V~	1D4311G4W	475	DN 65	1,6	1,1	1,5	4,3	2,5		9,2	9,2	9	8,4	7,4	5,7						
	CM-G 65-1200/A/BAQE/1,5	3x230-400V~	1D4311G5W	475	DN 65	2	1,5	2	6,2	3,6		10,8		10,8	10,6	10,2	9,5	8,6	7,3				
	CM-G 65-1530/A/BAQE/2,2	3x230-400V~	1D4311G6W	475	DN 65	2,9	2,2	3	10,2	5,9		12		12	11,9	11,5	10,8	10,1	8,9				
	CM-G 65-1680/A/BAQE/3	3x400V~ ¹	1D4311G7X	475	DN 65	2,7	3	4	-	6,8		15,3		15,3	15,2	14,8	14	13,3	12,1	10,8			
	CM-G 65-2380/A/BAQE/4	3x400V~ ¹	1D4411G8X	475	DN 65	4,3	4	5,5	-	8,2		16,8		16,8	16,5	16,1	15,5	14,6	13,6	12,4	10,9		

¹ Posibilidad arranque en estrella (Δ)

CM, CM-G / DCM, DCM-G - 4 POLOS

ELECTROBOMBA EN LÍNEA



DCM, DCM-G DOBLE EMBRIDADA

DCM / DCM-G - 1400 r.p.m - 4 polos

MODELO	ALIMENT. 50 Hz	CÓDIGO	LONG. ENTRE BRIDA mm	CONEX. BRIDA	DATOS ELÉCTRICOS					DATOS HIDRÁULICOS																
					P1 MÁX kW	P2 NOM.		In A		m³/h																
						kW	HP	230	400		0	1,8	2,4	3,0	4,5	6	9	10,5	12	13,5	15	18				
											l/min	0	30	40	50	75	100	150	175	200	225	250	300			
DN 40											H (m)															
DCM 40/380 T	3x230-400V~	60206367	340	DN 40	0,41	0,25	0,33	1,6	0,9				3,8	3,7	3,6	3,15	2,6									
DCM 40/460 T	3x230-400V~	60206370	340	DN 40	0,41	0,25	0,33	1,6	0,9						4,6	4,5	4,1	3,6	2,2							
DCM 40/620 T	3x230-400V~	60206372	340	DN 40	0,41	0,25	0,33	1,6	0,9			6,3			6,2	6	5,8	4,5	3,9	3						
DN 50																										
DCM 50/460 T	3x230-400V~	60206368	365	DN 50	0,41	0,25	0,33	1,6	0,9			4,8				4,6	4,3	4,1	3,9	3,6	3,3	2,4				
DCM 50/630 T	3x230-400V~	60206371	365	DN 50	0,57	0,37	0,5	2,1	1,2						6,3	6,1	6	5,8	5,5	5,2	4,6					
DCM 50/880 T	3x230-400V~	60206369	410	DN 50	0,79	0,5	0,7	2,9	1,7			9,1				8,8	8,3	8	7,7	7,3	6,9	5,9				

MODELO	ALIMENT. 50 Hz	CÓDIGO	LONG. ENTRE BRIDA mm	CONEX. BRIDA	DATOS ELÉCTRICOS					DATOS HIDRÁULICOS																
					P1 MÁX kW	P2 NOM.		In A		m³/h																
						kW	HP	230	400		0	6	12	18	24	30	36	42	48	54						
											l/min	0	100	200	300	400	500	600	700	800	900					
DN 65											H (m)															
DCM-G 65-420/A/BAQE/0,25	3x230-400V~	60206533	360	DN 65	0,4	0,25	0,33	1,6	0,9			4,2	3,5	2,7	1,7	0,5										
DCM-G 65-540/A/BAQE/0,37	3x230-400V~	60206496	360	DN 65	0,6	0,37	0,5	1,7	1			5,4	5,2	4,4	3,3	1,6										
DCM-G 65-660/A/BAQE/0,55	3x230-400V~	60206497	360	DN 65	0,8	0,55	0,75	2,6	1,5			6,5	6,4	5,6	4,4	2,6										
DCM-G 65-760/A/BAQE/0,55	3x230-400V~	60206498	360	DN 65	0,8	0,55	0,75	2,6	1,5			7,5	7,6	6,9	5,4	3,1										
DCM-G 65-920/A/BAQE/0,75	3x230-400V~	60180075	360	DN 65	1,2	0,75	1	3,1	1,8			9,1	9,1	8,6	7,5	5,8	3,8									
DCM-G 65-1080/A/BAQE/1,1	3x230-400V~	60180076	475	DN 65	1,6	1,1	1,5	4,3	2,5			10,8		10,7	10,4	9,7	8,8	7,7	6,2							
DCM-G 65-1200/A/BAQE/1,5	3x230-400V~	60180077	475	DN 65	2	1,5	2	6,2	3,6			12		11,9	11,6	11	10	9	7,6							
DCM-G 65-1530/A/BAQE/2,2	3x230-400V~	60180078	475	DN 65	2,9	2,2	3	10,2	5,9			15,3		15,2	15	14,4	13,4	12,5	11	9,5	8					
DCM-G 65-1680/A/BAQE/3	3x400V~ ¹	60180079	475	DN 65	2,7	3	4	-	6,8			16,8		16,7	16,3	15,7	14,9	13,7	12,4	11	9,3					
DCM-G 65-2380/A/BAQE/4	3x400V~ ¹	60180080	475	DN 65	4,3	4	5,5	-	8,2		23,8		23,9	23,5	22,8	21,8	20,3	18,6	16,8	14,5						

¹ Posibilidad arranque en estrella (Δ)

MODELO	ALIMENT. 50 Hz	CÓDIGO	LONG. ENTRE BRIDA mm	CONEX. BRIDA	DATOS ELÉCTRICOS					DATOS HIDRÁULICOS																
					P1 MÁX kW	P2 NOM.		In A		m³/h																
						kW	HP	230	400		0	30	48	60	66	72	78	84	90	114						
											l/min	0	500	800	1000	1100	1200	1300	1400	1500	1900					
DN 80											H (m)															
DCM-G 80-550/A/BAQE/0,55	3x230-400V~	60206499	360	DN 80	0,8	0,55	0,75	2,6	1,5			5,5	3,4	1,1												
DCM-G 80-650/A/BAQE/0,75	3x230-400V~	60180082	360	DN 80	1,2	0,75	1	3,1	1,8			6,5	4,5	2,1												
DCM-G 80-740/A/BAQE/1,1	3x230-400V~	60180083	440	DN 80	1,5	1,1	1,5	4,3	2,5			7,1	6,3	4,3	2,5											
DCM-G 80-890/A/BAQE/1,5	3x230-400V~	60180084	440	DN 80	2	1,5	2	6,2	3,6			8,5	8	6,1	4,4	3,5										
DCM-G 80-1050/A/BAQE/2,2	3x230-400V~	60180085	440	DN 80	2,4	2,2	3	10,2	5,9			10,1	9,9	8,4	6,9				3,8							
DCM-G 80-1530/A/BAQE/3	3x400V~ ¹	60180086	500	DN 80	3,6	3	4	-	6,8			14,4	13,7	11,3	9,2	8	6,8									
DCM-G 80-1700/A/BAQE/4	3x400V~ ¹	60180087	500	DN 80	3,9	4	5,5	-	8,2			16	15,5	14	12,3	11,2	10	8,9	7,7							
DCM-G 80-2410/A/BAQE/5,5	3x400V~ ¹	60180088	620	DN 80	6,5	5,5	7,5	-	10,6			24,1		22	20,2	18,9	17,6	16,2								
DCM-G 80-2700/A/BAQE/7,5	3x400V~ ¹	60167327	620	DN 80	8,7	7,5	10	-	14,4			27		25,5	24,2	23,2	22,1	20,7	19,3	17,9						
DCM-G 80-3420/A/BAQE/11	3x400V~ ¹	60167328	620	DN 80	12,7	11	15	-	22,4		34,2		32,9	31,8	30,9	29,9	29	27,8	24,4	20,8						

¹ Posibilidad arranque en estrella (Δ)

CM, CM-G / DCM, DCM-G - 4 POLOS

ELECTROBOMBA EN LÍNEA



MODELO	ALIMENT. 50 Hz	CÓDIGO	LONG. ENTRE BRIDA mm	CONEX. BRIDA	DATOS ELÉCTRICOS					DATOS HIDRÁULICOS																		
					P1 M ÁX		P2 NOM.		In A	m³/h	DATOS HIDRÁULICOS																	
					kW	HP	230	400			0	36	48	60	78	90	114	120	150	180								
DN 100	DCM-G 100-510/A/BAQE/0,75	3x230-400V~	60180089	500	DN 100	1,2	0,75	1	3,1	1,8	H (m)	4,9	4	3,2	2,1													
	DCM-G 100-650/A/BAQE/1,1	3x230-400V~	60180090	500	DN 100	1,4	1,1	1,5	4,3	2,5		6,3	5,5	4,6	3,3													
	DCM-G 100-660/A/BAQE/1,5	3x230-400V~	60180091	550	DN 100	2	1,5	2	6,2	3,6		6,6	6,2	5,8	5,3	4,1	3,4	1,8										
	DCM-G 100-865/A/BAQE/2,2	3x230-400V~	60180092	550	DN 100	3	2,2	3	10,2	5,9		8,6	8,4	8	7,4	6,1	5,2	3,2	2,8									
	DCM-G 100-1020/A/BAQE/3	3x400V~ ¹	60180093	550	DN 100	3,6	3	4	-	6,8		10,2	10	9,6	9,3	8	7,1	4,7	4									
	DCM-G 100-1320/A/BAQE/4	3x400V~ ¹	60180094	550	DN 100	4,6	4	5,5	-	8,2		13,2		13,1	12,8	11,3	10,2	7,4	6,6									
	DCM-G 100-1650/A/BAQE/5,5	3x400V~ ¹	60180095	550	DN 100	6,9	5,5	7,5	-	10,6		16,5		16,4	16	14,9	13,7	10,8	10									
	DCM-G 100-2050/A/BAQE/7,5	3x400V~ ¹	60167329	670	DN 100	8,5	7,5	10	-	14,4		19,3			18,8	17,6	16,6	14,1	13,3									
	DCM-G 100-2550/A/BAQE/11	3x400V~ ¹	60167330	670	DN 100	12,1	11	15	-	22,4		24			22,8	21,9	21	18,1	17,5									
	DCM-G 100-3290/A/BAQE/15	3x400V~ ¹	60167331	670	DN 100	17,1	15	20	-	30,5		30,9			30,3	29,4	28,3	25,8	25,1	20								
	DCM-G 100-3680/A/BAQE/18,5	3x400V~ ¹	60167332	670	DN 100	19,6	18,5	25	-	34,3		34,6			34	33,1	32,4	30,2	29,5	24,5								
	DCM-G 100-4100/A/BAQE/22	3x400V~ ¹	60167333	670	DN 100	22,4	22	30	-	40,2		41			41,4	40,8	40,5	39	38,5	34,8	29							

¹ Posibilidad arranque en estrella (Δ)

MODELO	ALIMENT. 50 Hz	CÓDIGO	LONG. ENTRE BRIDA mm	CONEX. BRIDA	DATOS ELÉCTRICOS					DATOS HIDRÁULICOS																
					P1 M ÁX		P2 NOM.		In A	m³/h	DATOS HIDRÁULICOS															
					kW	HP	400	0			60	72	78	84	90	102	120	150	180	210						
DN 125	DCM-G 125-1075/A/BAQE/4	3x400V~ ¹	60180096	620	DN 125	5,1	4	5,5	8,2	H (m)	10	9,5	9,2	9	8,7	8,4	7,7	6,5	4,4	2,4						
	DCM-G 125-1270/A/BAQE/5,5	3x400V~ ¹	60180097	620	DN 125	7,2	5,5	7,5	10,6		11,7	11,8	11,5	11,4	11,1	10,8	10,2	8,9	6,4	3,8						
	DCM-G 125-1560/A/BAQE/7,5	3x400V~ ¹	60167334	620	DN 125	9,5	7,5	10	14,4		14,4	14,6	14,4	14,2	14	13,8	13,2	12,3	10,2	7,5	4,9					
	DCM-G 125-2100/A/BAQE/11	3x400V~ ¹	60167335	800	DN 125	13,6	11	15	22,4		20,1				19,9	19,6	19,3	17,8	15,4	12,7						
	DCM-G 125-2550/A/BAQE/15	3x400V~ ¹	60167336	800	DN 125	16,3	15	20	30,5		24,5				23,8	23,7	23,4	22,1	20	17,4	13,9					
	DCM-G 125-3200/A/BAQE/18,5	3x400V~ ¹	60167337	800	DN 125	17,9	18,5	25	34,3		30,7				29,6	29,3	28,6	25,9	22,2	18,3						
	DCM-G 125-3600/A/BAQE/22	3x400V~ ¹	60167338	800	DN 125	22,4	22	30	40,2		34,5				33,7	33,3	32,8	30,6	27,6	23,7	19,1					
	DCM-G 125-4022/A/BAQE/30	3x400V~ ¹	60167339	800	DN 125	26,5	30	40	53,7		39				38,9	38,5	37,6	36,1	33,2	29,5	24,7					

¹ Posibilidad arranque en estrella (Δ)

MODELO	ALIMENT. 50 Hz	CÓDIGO	LONG. ENTRE BRIDA mm	CONEX. BRIDA	DATOS ELÉCTRICOS					DATOS HIDRÁULICOS																
					P1 M ÁX		P2 NOM.		In A	m³/h	DATOS HIDRÁULICOS															
					kW	HP	400	0			120	150	180	210	240	250	270	330	360	390						
DN 150	DCM-G 150-955/A/BAQE/5,5	3x400V~ ¹	60180098	800	DN 150	7,5	5,5	7,5	10,6	H (m)	9,6	8,1	7	6,2	4,9	3,5	2,8									
	DCM-G 150-1322/A/BAQE/7,5	3x400V~ ¹	60167340	800	DN 150	8,9	7,5	10	14,4		11,8	11	10	8,5	7,2	6	5,5									
	DCM-G 150-1600/A/BAQE/11	3x400V~ ¹	60167341	800	DN 150	13	11	15	22,4		14,8	14	13,4	12,5	11,4	10,1	9,4	8,8	7,5							
	DCM-G 150-1950/A/BAQE/15	3x400V~ ¹	60167342	800	DN 150	17,5	15	20	30,5		18,1	17,7	17,5	16,9	15,9	14,8	14	13,5	10,5	8,9						
	DCM-G 150-2200/A/BAQE/18,5	3x400V~ ¹	60167343	800	DN 150	21,1	18,5	25	34,3		20,2	20,4	20,2	19,7	18,5	17,3	16,6	15	12,2	10,5	8,5					
	DCM-G 150-2405/A/BAQE/22	3x400V~ ¹	60167344	800	DN 150	23,8	22	30	40,2		22,5	21,9	21,4	21	20	19	18,5	17,8	14	12	9,7					

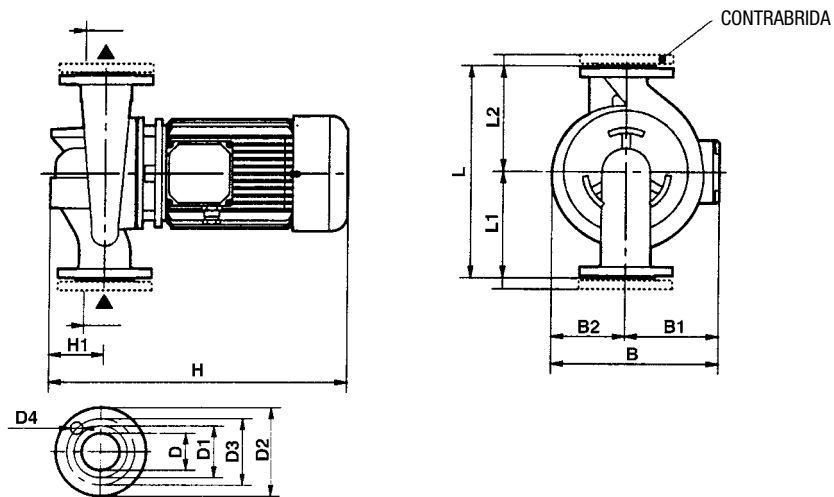
¹ Posibilidad arranque en estrella (Δ)

CM, CM-G / DCM, DCM-G - 4 POLOS

ELECTROBOMBA EN LÍNEA

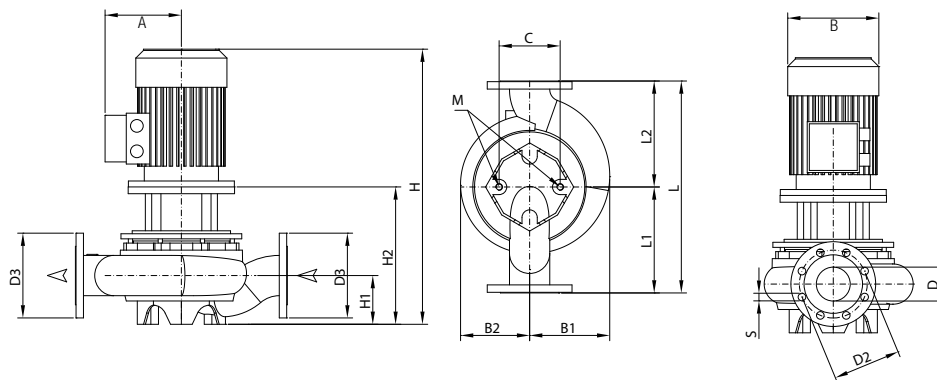


CM



MODELO	B	B1	B2	D	D1	D2	D3	D4	H	H1	L	L1	L2	DIMENSIONES EMBALAJE			VOL. (mc)	PESO Kg
														L/A	L/B	H		
CM 40-440 T	231	118	113	40 PN 16	88	150	110	4 x Ø 18	453	95	390	200	190	680	330	580	0,13	41
CM 40-540 T	231	118	113	40 PN 16	88	150	110	4 x Ø 18	453	95	390	200	190	680	330	580	0,13	41
CM 40-670 T	231	118	113	40 PN 16	88	150	110	4 x Ø 18	453	95	390	200	190	680	330	580	0,13	41
CM 40-870 T	231	118	113	40 PN 16	88	150	110	4 x Ø 18	453	95	390	200	190	680	330	580	0,13	41
CM 40-1300 T	245	118	127	40 PN 6	88	150	110	4 x Ø 18	445	100	380	200	180	450	270	465	0,056	30
CM 40-1450 T	245	118	127	40 PN 6	88	150	110	4 x Ø 18	445	100	380	200	180	450	270	465	0,056	30
CM 50-510 T	233	120	113	50 PN 16	102	165	125	4 x Ø 18	463	105	425	225	200	680	330	580	0,13	46,6
CM 50-630 T	233	120	113	50 PN 16	102	165	125	4 x Ø 18	463	105	425	225	200	680	330	580	0,13	46,6
CM 50-780 T	233	120	113	50 PN 16	102	165	125	4 x Ø 18	463	105	425	225	200	680	330	580	0,13	46,6
CM 50-1000 T	233	120	113	50 PN 16	102	165	125	4 x Ø 18	463	105	425	225	200	680	330	580	0,13	46,6
CM 50-1270 T	280	149	131	50 PN 10	102	165	125	4 x Ø 18	495	110	400	220	180	520	320	535	0,089	36
CM 50-1420 T	280	149	131	50 PN 10	102	165	125	4 x Ø 18	495	110	400	220	180	520	320	535	0,089	36

CM-G



CM, CM-G / DCM, DCM-G - 4 POLOS

ELECTROBOMBA EN LÍNEA



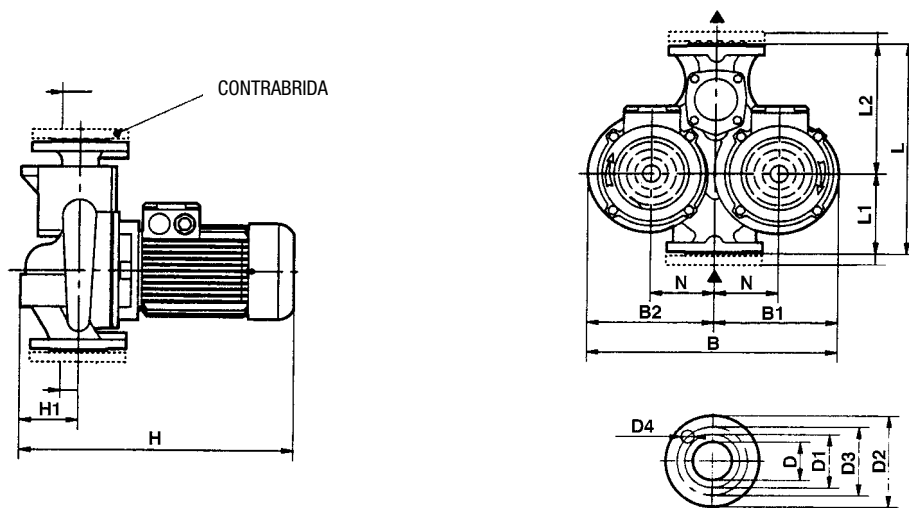
MODELO	A	B1	B2	C	D	D2	D3	S	nº aguja.	H	H1	H2	L	L1	L2	M	DIMENSIONES EMBALAJE			VOL. (mc)	PESO Kg
																	L/A	L/B	H		
CM-G 65-420/A/BAQE/0,25	124	144	126	144	65	145	185	18	4	479	107	254	360	180	180	M16	689	426	834	0,245	55
CM-G 65-540/A/BAQE/0,37	124	144	126	144	65	145	185	18	4	479	107	254	360	180	180	M16	689	426	834	0,245	55
CM-G 65-660/A/BAQE/0,55	140	144	126	144	65	145	185	18	4	534	107	279	360	180	180	M16	689	426	834	0,245	65
CM-G 65-760/A/BAQE/0,55	140	144	126	144	65	145	185	18	4	534	107	279	360	180	180	M16	689	426	834	0,245	73
CM-G 65-920/A/BAQE/0,75	129	144	126	144	65	145	185	18	4	511	107	279	360	180	180	M16	689	426	834	0,245	67
CM-G 65-1080/A/BAQE/1,1	138	180	164	144	65	145	185	18	4	557	125	291	475	237,5	237,5	M16	689	426	834	0,245	77
CM-G 65-1200/A/BAQE/1,5	138	180	164	144	65	145	185	18	4	597	125	291	475	237,5	237,5	M16	689	426	834	0,245	71
CM-G 65-1530/A/BAQE/2,2	145	180	164	144	65	145	185	18	4	623	125	319	475	237,5	237,5	M16	689	426	834	0,245	86
CM-G 65-1680/A/BAQE/3	145	180	164	144	65	145	185	18	4	623	125	319	475	237,5	237,5	M16	689	426	834	0,245	72
CM-G 65-2380/A/BAQE/4	161	180	164	144	65	145	185	18	4	717	125	319	475	237,5	237,5	M16	689	426	1084	0,318	92
CM-G 80-550/A/BAQE/0,55	140	135	118	144	80	160	200	18	8	536	105	281	360	180	180	M16	689	426	834	0,245	67
CM-G 80-650/A/BAQE/0,75	129	135	118	144	80	160	200	18	8	513	105	281	360	180	180	M16	689	426	834	0,245	61
CM-G 80-740/A/BAQE/1,1	138	178	145	144	80	160	200	18	8	563	115	291	440	220	220	M16	689	426	834	0,245	68
CM-G 80-890/A/BAQE/1,5	138	178	145	144	80	160	200	18	8	598	115	291	440	220	220	M16	689	426	834	0,245	67
CM-G 80-1050/A/BAQE/2,2	145	178	145	144	80	160	200	18	8	623	115	319	440	220	220	M16	689	426	834	0,245	80
CM-G 80-1530/A/BAQE/3	145	189	164	144	80	160	200	18	8	623	115	319	500	250	250	M16	689	426	834	0,245	81
CM-G 80-1700/A/BAQE/4	161	189	164	144	80	160	200	18	8	717	115	319	500	250	250	M16	739	626	1107	0,512	98
CM-G 80-2410/A/BAQE/5,5	195	245	224	230	80	160	200	18	8	775	140	413	620	310	310	M16	739	626	1107	0,512	204
CM-G 80-2700/A/BAQE/7,5	188	245	224	230	80	160	200	18	8	850	140	413	620	310	310	M16	739	626	1107	0,512	187
CM-G 80-3420/A/BAQE/11	249	245	224	230	80	160	200	18	8	948	140	413	620	310	310	M16	1200	720	758	0,655	277
CM-G 100-510/A/BAQE/0,75	129	158	125	230	100	180	220	18	8	550	140	318	500	250	250	M16	689	426	834	0,245	78
CM-G 100-650/A/BAQE/1,1	138	158	125	230	100	180	220	18	8	585	140	318	500	250	250	M16	689	426	834	0,245	78
CM-G 100-660/A/BAQE/1,5	138	192	152	230	100	180	220	18	8	620	140	313	550	275	275	M16	689	426	834	0,245	95
CM-G 100-865/A/BAQE/2,2	145	192	152	230	100	180	220	18	8	645	140	341	550	275	275	M16	689	426	834	0,245	108
CM-G 100-1020/A/BAQE/3	145	192	152	230	100	180	220	18	8	645	140	341	550	275	275	M16	689	426	834	0,245	102
CM-G 100-1320/A/BAQE/4	161	204	174	230	100	180	220	18	8	799	140	341	550	275	275	M16	739	626	1107	0,512	137
CM-G 100-1650/A/BAQE/5,5	195	204	174	230	100	180	220	18	8	779	140	417	550	275	275	M16	739	626	1107	0,512	182
CM-G 100-2050/A/BAQE/7,5	188	293	253	230	100	180	220	18	8	890	175	453	670	335	335	M16	739	626	1107	0,512	230
CM-G 100-2550/A/BAQE/11	249	293	253	230	100	180	220	18	8	988	175	483	670	335	335	M16	1200	720	758	0,655	323
CM-G 100-3290/A/BAQE/15	249	293	253	230	100	180	220	18	8	1031	175	483	670	335	335	M16	1200	720	758	0,655	333
CM-G 100-3680/A/BAQE/18,5	265	293	253	230	100	180	220	18	8	1063	175	483	670	335	335	M16	1200	720	758	0,655	359
CM-G 100-4100/A/BAQE/22	265	293	253	230	100	180	220	18	8	1101	175	483	670	335	335	M16	1200	720	758	0,655	370
CM-G 125-1075/A/BAQE/4	161	252	204	230	125	210	250	18	8	880	215	482	620	310	310	M16	739	626	1107	0,512	191
CM-G 125-1270/A/BAQE/5,5	195	252	204	230	125	210	250	18	8	860	215	498	620	310	310	M16	739	626	1107	0,512	237
CM-G 125-1560/A/BAQE/7,5	188	252	204	230	125	210	250	18	8	935	215	498	620	310	310	M16	739	626	1107	0,512	218
CM-G 125-2100/A/BAQE/11	249	273	245	230	125	210	250	18	8	1038	215	533	800	400	400	M16	1440	1040	676	1,012	311
CM-G 125-2550/A/BAQE/15	249	273	245	230	125	210	250	18	8	1081	215	533	800	400	400	M16	1440	1040	676	1,012	321
CM-G 125-3200/A/BAQE/18,5	265	273	245	230	125	210	250	18	8	1113	215	533	800	400	400	M16	1440	1040	676	1,012	346
CM-G 125-3600/A/BAQE/22	265	273	245	230	125	210	250	18	8	1151	215	533	800	400	400	M16	1440	1040	676	1,012	357
CM-G 125-4022/A/BAQE/30	292	273	245	230	125	210	250	18	8	1203	215	533	800	400	400	M16	1440	1040	676	1,012	453
CM-G 150-955/A/BAQE/5,5	195	298	239	230	150	240	285	22	8	869	215	507	800	400	400	M16	934	584	1335	0,728	298
CM-G 150-1322/A/BAQE/7,5	188	298	239	230	150	240	285	22	8	944	215	507	800	400	400	M16	934	584	1335	0,728	279
CM-G 150-1600/A/BAQE/11	249	298	239	230	150	240	285	22	8	1042	215	537	800	400	400	M16	1440	1040	676	1,012	327
CM-G 150-1950/A/BAQE/15	249	298	239	230	150	240	285	22	8	1085	215	537	800	400	400	M16	1440	1040	676	1,012	337
CM-G 150-2200/A/BAQE/18,5	265	298	239	230	150	240	285	22	8	1117	215	537	800	400	400	M16	1440	1040	676	1,012	361
CM-G 150-2405/A/BAQE/22	265	298	239	230	150	240	285	22	8	1155	215	537	800	400	400	M16	1440	1040	676	1,012	373

CM, CM-G / DCM, DCM-G - 4 POLOS

ELECTROBOMBA EN LÍNEA

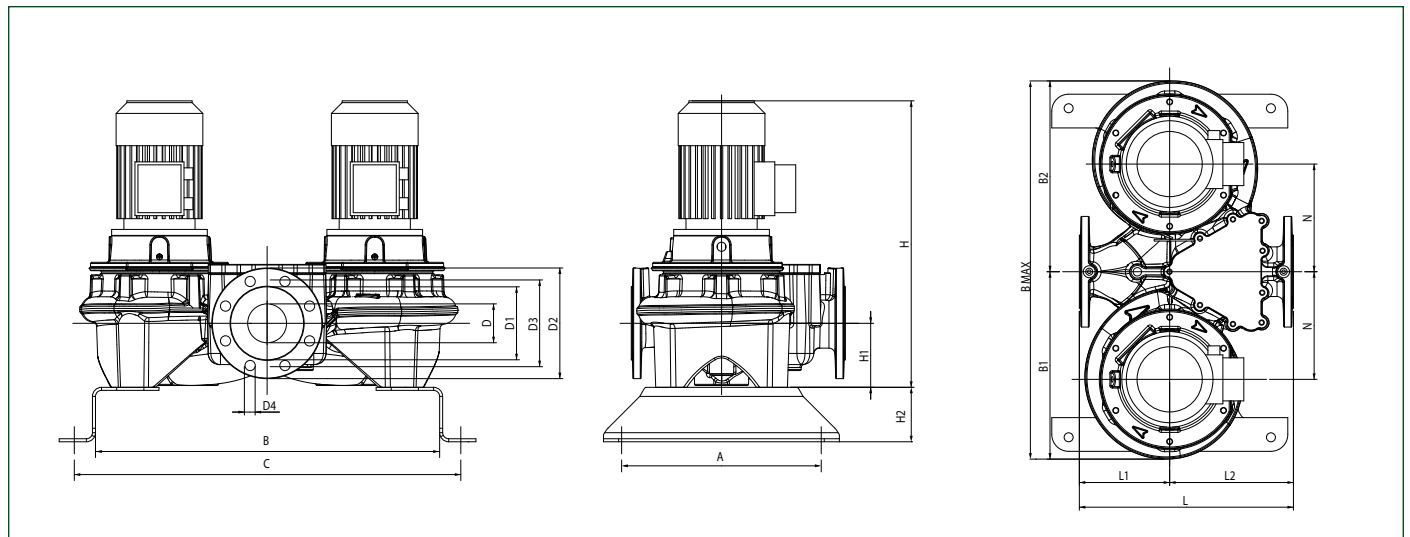


DCM



MODELO	B	B1	B2	D	D1	D2	D3	D4	H	H1	L	L1	L2	N	DIMENSIONES EMBALAJE			VOL. (mc)	PESO Kg
															L/A	L/B	H		
DCM 40/380 T	397	197	200	40 PN6	88	150	110	4x Ø18	425	100	340	130	210	100	520	320	535	0,089	41
DCM 40/460 T	397	197	200	40 PN6	88	150	110	4x Ø18	425	100	340	130	210	100	520	320	535	0,089	41
DCM 40/620 T	397	197	200	40 PN6	88	150	110	4x Ø18	425	100	340	130	210	100	520	320	535	0,089	41
DCM 50/460 T	427	210	217	50 PN10	102	165	125	4x Ø18	435	110	365	145	220	105	520	320	535	0,089	46
DCM 50/630 T	427	210	217	50 PN10	102	165	125	4x Ø18	435	110	365	145	220	105	520	320	535	0,089	46
DCM 50/880 T	480	235	245	50 PN10	102	165	125	4x Ø18	435	110	410	170	240	120	580	360	585	0,122	52

DCM-G



CM, CM-G / DCM, DCM-G - 4 POLOS

ELECTROBOMBA EN LÍNEA



MODELO	A	B	B1	B2	B MAX	C	D	D1	D2	D3	S	nº aguj.	H	H1	H2	L	L1	L2	M	N	DIMENSIONES EMBALAJE			VOL. (mc)	PESO Kg
																					L/A	L/B	H		
DCM-G 65-420/A/BAQE/0,25	330	569	315	320	635	639	65	122	185	145	18	4	479	107	100	360	151	207	M16	180	358	635	479	0,11	112
DCM-G 65-540/A/BAQE/0,37	330	569	315	320	635	639	65	122	185	145	18	4	479	107	100	360	151	207	M16	180	358	635	479	0,11	112
DCM-G 65-660/A/BAQE/0,55	330	569	315	320	635	639	65	122	185	145	18	4	534	107	100	360	151	207	M16	180	358	635	534	0,12	136
DCM-G 65-760/A/BAQE/0,55	330	569	315	320	635	639	65	122	185	145	18	4	534	107	100	360	151	207	M16	180	358	635	534	0,12	135
DCM-G 65-920/A/BAQE/0,75	330	569	315	320	635	639	65	122	185	145	18	4	511	107	100	360	151	207	M16	180	358	635	534	0,12	126
DCM-G 65-1080/A/BAQE/1,1	330	649	387	395	782	719	65	122	185	145	18	4	557	125	100	475	177	298	M16	220	475	782	585	0,22	163
DCM-G 65-1200/A/BAQE/1,5	330	649	387	395	782	719	65	122	185	145	18	4	597	125	100	475	177	298	M16	220	475	782	625	0,23	161
DCM-G 65-1530/A/BAQE/2,2	330	649	387	395	782	719	65	122	185	145	18	4	623	125	100	475	177	298	M16	220	475	782	644	0,24	173
DCM-G 65-1680/A/BAQE/3	330	649	387	395	782	719	65	122	185	145	18	4	623	125	100	475	177	298	M16	220	475	782	644	0,24	166
DCM-G 65-2380/A/BAQE/4	330	649	387	395	782	719	65	122	185	145	18	4	717	125	100	475	177	298	M16	220	475	782	729	0,27	188
DCM-G 80-550/A/BAQE/0,55	330	580	305	310	615	650	80	137	200	160	18	8	546	115	100	360	165	195	M16	180	360	615	546	0,12	126
DCM-G 80-650/A/BAQE/0,75	330	580	305	310	615	650	80	137	200	160	18	8	523	115	100	360	165	195	M16	180	360	615	546	0,12	116
DCM-G 80-740/A/BAQE/1,1	330	620	355	365	720	690	80	137	200	160	18	8	563	115	100	440	180	260	M16	200	440	720	586	0,19	178
DCM-G 80-890/A/BAQE/1,5	330	620	355	365	720	690	80	137	200	160	18	8	598	115	100	440	180	260	M16	200	440	720	626	0,2	179
DCM-G 80-1050/A/BAQE/2,2	330	620	355	365	720	690	80	137	200	160	18	8	623	115	100	440	180	260	M16	200	440	720	644	0,2	203
DCM-G 80-1530/A/BAQE/3	362	662	405	415	820	732	80	137	200	160	18	8	629	115	100	500	220	280	M16	235	500	820	650	0,27	211
DCM-G 80-1700/A/BAQE/4	362	662	405	415	820	732	80	137	200	160	18	8	723	115	100	500	220	280	M16	235	500	820	735	0,3	232
DCM-G 80-2410/A/BAQE/5,5	500	804	530	540	1070	924	80	137	200	160	18	8	775	140	100	620	280	340	M16	300	620	1070	803	0,53	447
DCM-G 80-2700/A/BAQE/7,5	500	804	530	540	1070	924	80	137	200	160	18	8	850	140	100	620	280	340	M16	300	620	1070	843	0,56	468
DCM-G 80-3420/A/BAQE/11	500	804	530	540	1070	924	80	137	200	160	18	8	948	140	100	620	280	340	M16	300	620	1070	948	0,63	502
DCM-G 100-510/A/BAQE/0,75	362	637	330	345	675	717	100	156	220	180	18	8	550	140	100	500	191	309	M16	200	500	675	573	0,19	200
DCM-G 100-650/A/BAQE/1,1	362	637	330	345	675	717	100	156	220	180	18	8	585	140	100	500	191	309	M16	200	500	675	613	0,21	202
DCM-G 100-660/A/BAQE/1,5	362	733	395	410	805	813	100	156	220	180	18	8	620	140	100	550	221	329	M16	235	550	805	648	0,29	229
DCM-G 100-865/A/BAQE/2,2	362	733	395	410	805	813	100	156	220	180	18	8	645	140	100	550	221	329	M16	235	550	805	666	0,29	225
DCM-G 100-1020/A/BAQE/3	362	733	395	410	805	813	100	156	220	180	18	8	645	140	100	550	221	329	M16	235	550	805	666	0,29	224
DCM-G 100-1320/A/BAQE/4	362	753	430	440	870	833	100	156	220	180	18	8	799	140	100	550	221	329	M16	250	550	870	811	0,39	263
DCM-G 100-1650/A/BAQE/5,5	362	753	430	440	870	833	100	156	220	180	18	8	784	140	100	550	221	329	M16	250	550	870	812	0,39	356
DCM-G 100-2050/A/BAQE/7,5	500	836	560	575	1135	956	100	156	220	180	18	8	895	175	100	670	266	404	M16	300	670	1135	888	0,68	527
DCM-G 100-2550/A/BAQE/11	500	836	560	575	1135	956	100	156	220	180	18	8	993	175	100	670	266	404	M16	300	670	1135	993	0,76	534
DCM-G 100-3290/A/BAQE/15	500	836	560	575	1135	956	100	156	220	180	18	8	1036	175	100	670	266	404	M16	300	670	1135	1048	0,8	723
DCM-G 100-3680/A/BAQE/18,5	500	836	560	575	1135	956	100	156	220	180	18	8	1068	175	100	670	266	404	M16	300	670	1135	1068	0,81	860
DCM-G 100-4100/A/BAQE/22	500	836	560	575	1135	956	100	156	220	180	18	8	1106	175	100	670	266	404	M16	300	670	1135	1106	0,84	969
DCM-G 125-1075/A/BAQE/4	500	810	515	535	1050	930	125	185	250	210	14	8	885	215	100	620	226	394	M16	300	620	1050	897	0,58	456
DCM-G 125-1270/A/BAQE/5,5	500	810	515	535	1050	930	125	185	250	210	14	8	865	215	100	620	226	394	M16	300	620	1050	893	0,58	508
DCM-G 125-1560/A/BAQE/7,5	500	810	515	535	1050	930	125	185	250	210	14	8	905	215	100	620	226	394	M16	300	620	1050	933	0,61	507
DCM-G 125-2100/A/BAQE/11	500	810	555	571	1126	930	125	185	250	210	14	8	1038	215	100	800	316	484	M16	300	800	1126	1053	0,95	737
DCM-G 125-2550/A/BAQE/15	500	810	555	571	1126	930	125	185	250	210	14	8	1096	215	100	800	316	484	M16	300	800	1126	1108	1	850
DCM-G 125-3200/A/BAQE/18,5	500	810	555	571	1126	930	125	185	250	210	14	8	1128	215	100	800	316	484	M16	300	800	1126	1128	1,02	888
DCM-G 125-3600/A/BAQE/22	500	810	555	571	1126	930	125	185	250	210	14	8	1166	215	100	800	316	484	M16	300	800	1126	1166	1,05	933
DCM-G 125-4022/A/BAQE/30	500	810	555	571	1126	930	125	185	250	210	14	8	1196	215	100	800	316	484	M16	300	800	1126	1186	1,07	1073
DCM-G 150-955/A/BAQE/5,5	500	805	550	580	1130	925	150	210	285	240	22	8	888	215	100	800	296	504	M16	300	800	1130	916	0,83	663
DCM-G 150-1322/A/BAQE/7,5	500	805	550	580	1130	925	150	210	285	240	22	8	963	215	100	800	296	504	M16	300	800	1130	956	0,86	662
DCM-G 150-1600/A/BAQE/11	500	805	550	580	1130	925	150	210	285	240	22	8	1061	215	100	800	296	504	M16	300	800	1130	1061	0,96	688
DCM-G 150-1950/A/BAQE/15	500	805	550	580	1130	925	150	210	285	240	22	8	1104	215	100	800	296	504	M16	300	800	1130	1116	1,01	788
DCM-G 150-2200/A/BAQE/18,5	500	805	550	580	1130	925	150	210	285	240	22	8	1136	215	100	800	296	504	M16	300	800	1130	1136	1,03	796
DCM-G 150-2405/A/BAQE/22	500	805	550	580	1130	925	150	210	285	240	22	8	1174	215	100	800	296	504	M16	300	800	1130	1174	1,06	930