

CME, CM-GE / DCME, DCM-GE - MCE-C - 4 POLOS

BOMBA EN LÍNEA DE ROTOR SECO ELECTRÓNICA PARA INSTALACIONES DE CIRCULACIÓN



Bomba de circulación con conexiones en línea, idónea para instalaciones de calefacción y acondicionamiento, refrigeración, y agua caliente sanitaria.

Extremadamente versátil gracias a la utilización del inverter **MCE-C**, que garantiza una adaptación automática de las prestaciones de la bomba en función de las diferentes necesidades de la instalación manteniendo al mismo tiempo la presión diferencial constante.

Bocas de aspiración e impulsión embridadas PN 16. Cuerpo bomba y soporte motor de fundición, rodete de tecnopolímero o de fundición dependiendo del modelo (bajo pedido en bronce, solo de DN 65 a DN 150). Eje motor de acero inoxidable.

Dispositivo de cierre: cierre mecánico normalizado según DIN 24960 de carbón / carburo de silicio con anillos OR de EPDM. Motor trifásico de 4 polos con ventilación externa. Rotor montado sobre rodamientos sobredimensionados para garantizar un funcionamiento silencioso y una larga vida útil.

Construido según las normas IEC 2-3.

Rango de funcionamiento

de 1,2 a 360 m³/h con altura de elevación de hasta 34 metros.

Rango temperatura del líquido

de -10°C a +130°C para DN 40 - 50 y DCME de -10°C a +140°C para DN 65 - 150

Líquido bombeado

limpio, sin sustancias sólidas ni abrasivas, no agresivo, no viscoso, no cristalizado y químicamente neutro.

Instalación fija, horizontal o vertical siempre que el motor se posicione sobre la bomba.

Temperatura ambiente máxima +40°C.

Presión máxima de trabajo

10 bar (1000 kPa): DN 40 - DN 50
16 bar (1600 kPa): Resto gama.

Grado de protección IP 55.

Clase de aislamiento F.

Brida de serie PN 16.

Sensor de presión diferencial incluido e instalado.



PÁG. 7-14

MCE-C
PÁG. 18

ACCESORIOS
PÁG. 94

CME, CM-GE SIMPLE EMBRIDADA CON INVERTER MCE-C

1400 rpm - 4 polos

MODELO	ALIMENT. 50/60 Hz	CÓDIGO	LONG. ENTRE BRIDAS mm	DATOS ELÉCTRICOS				DATOS HIDRÁULICOS																		
				MODELO MCE	P1 MÁX kW	P2 NOM.		In A	m ³ /h	H (m)																
						kW	HP			0	4,8	6	12	18	24	30	36	42	48	54	60	72	84	90	102	114
								l/min	0	80	100	200	300	400	500	600	700	800	900	1000	1200	1400	1500	1700	1900	
DN 40	CME 40-870 M *	1x230V~	60201942	390	MCE-C 11	0,48	0,75	1	5	8,7	8,2	7,9														
	CME 40-1450 M *	1x230V~	60142765	380	MCE-C 11	1,26	0,9	1,2	10		14,4	14,3	11,8	8												
	CME 40-1450 T *	3x400V~	60147374	380	MCE-C 30	1,26	0,9	1,2	2,5		14,4	14,3	11,8	8												
DN 50	CME 50-1000 M *	1x230V~	60201943	425	MCE-C 11	0,58	0,75	1	5,6		9,8	9,6	6,8													
	CME 50-1420 M *	1x230V~	60142767	400	MCE-C 11	1,47	1,1	1,5	11,3			14,2	13	10	6											
	CME 50-1420 T *	3x400V~	60147375	400	MCE-C 30	1,47	1,1	1,5	2,5			14,2	13	10	6											
DN 65	CM-GE 65-660 M *	1x230V~	60206461	360	MCE-C 11	0,84	0,55	0,8	7,3	6,6	6,5	6,2	5,7	4,8												
	CM-GE 65-920 M *	1x230V~	60191977	360	MCE-C 11	1,23	0,75	1	9,8	9,2	9,2	9	8,4	7,4	5,7											
	CM-GE 65-1200 M *	1x230V~	60191978	475	MCE-C 11	1,87	1,5	2	13,9	12		12	11,9	11,5	10,8	10,1	8,9									
	CM-GE 65-920 T *	3x400V~	60191994	360	MCE-C 30	1,23	0,75	1	1,8	9,2	9,2	9	8,4	7,4	5,7											
	CM-GE 65-1200 T *	3x400V~	60191995	475	MCE-C 30	2,1	1,5	2	3,6	12		12	11,9	11,5	10,8	10,1	8,9									
	CM-GE 65-1680 T *	3x400V~	60191979	475	MCE-C 30	2,83	3	4	6,8	16,8		16,8	16,5	16,1	15,5	14,6	13,6	12,4	10,9							
	CM-GE 65-2380 T *	3x400V~	60191980	475	MCE-C 55	4,47	4	5,5	8,2	23,8		24	23,8	23,4	22,7	21,6	20,4	19	17,1							
DN 80	CM-GE 80-650 M *	1x230V~	60191981	360	MCE-C 11	1,24	0,75	1	9,8	6,5		6,3	6,1	5,8	5,5	5	4,5	3,9								
	CM-GE 80-890 M *	1x230V~	60191982	440	MCE-C 11	1,87	1,5	2	13,9	8,9		8,8	8,7	8,6	8,3	8	7,6	7,2	6,6							
	CM-GE 80-650 T	3x400V~	60191996	360	MCE-C 30	1,24	0,75	1	1,8	6,5		6,3	6,1	5,8	5,5	5	4,5	3,9								
	CM-GE 80-890 T *	3x400V~	60191997	440	MCE-C 30	2,07	1,5	2	3,6	8,9		8,8	8,7	8,6	8,3	8	7,6	7,2	6,6							
	CM-GE 80-1530 T *	3x400V~	60191983	500	MCE-C 30	3,74	3	4	6,8	15,3					15,4	15,3	15	14,6	14,1	13,5	12,9	11,3				
	CM-GE 80-1700 T *	3x400V~	60191984	500	MCE-C 55	4,13	4	5,5	8,2	17					17,2	17,2	17,1	16,8	16,5	16,2	15,7	14,3	12,6			
	CM-GE 80-2410 T *	3x400V~	60191985	620	MCE-C 55	6,8	5,5	7,5	10,6	24,1					23,8	23,6	23,3	22,8	22,3	21,5	20,8	18,6				
	CM-GE 80-2700 T	3x400V~	60167282	620	MCE-C 110	9,15	7,5	10	14,4	27							26	25,5	25	24,5	22,7	20,2	19			
	CM-GE 80-3420 T *	3x400V~	60167283	620	MCE-C 110	13,36	11	15	22,4	34,2								33,2	33	32,5	32	30,7	29	28	25	21,7

Los valores hidráulicos se refieren a velocidad máxima
* Disponible modo de regulación a presión diferencial proporcional ΔP-v

CME, CM-GE / DCME, DCM-GE - MCE-C - 4 POLOS

BOMBA EN LÍNEA DE ROTOR SECO ELECTRÓNICA PARA INSTALACIONES DE CIRCULACIÓN



MODELO	ALIMENT. 50/60 Hz	CÓDIGO	LONG. ENTRE BRIDAS mm	DATOS ELÉCTRICOS					DATOS HIDRÁULICOS																			
				MODELO MCE	P1 MÁX kW	P2 NOM.		In A	m³/h																			
						kW	HP			0	30	42	54	60	72	78	84	90	114	120	150	180	210	250	270	360		
								l/min	0	500	700	900	1000	1200	1300	1400	1500	1900	2000	2500	3000	3500	4167	4500	6000			
DN100	DCM-GE 100-510 M *	1x230V~	60192012	500	MCE-C 11	1,21	0,75	1	9,7	4,9	4,5	3,7	2,6	2,1														
	DCM-GE 100-865 M *	1x230V~	60192013	550	MCE-C 22	2,94	2,2	3	20,7	8,6	8,4	8,1	7,6	7,4	6,6	6,1	5,7	5,2	3,2	2,8								
	DCM-GE 100-510 T	3x400V~	60192023	500	MCE-C 30	1,21	0,75	1	1,8	4,9	4,5	3,7	2,6	2,1														
	DCM-GE 100-865 T *	3x400V~	60192024	550	MCE-C 30	2,94	2,2	3	5,9	8,6	8,4	8,1	7,6	7,4	6,6	6,1	5,7	5,2	3,2	2,8								
	DCM-GE 100-1020 T *	3x400V~	60192014	550	MCE-C 30	3,77	3	4	6,8	10,2	10,2	9,8	9,5	9,3	8,5	8	7,5	7,1	4,7	4								
	DCM-GE 100-1320 T *	3x400V~	60192015	550	MCE-C 55	4,81	4	5,5	8,2	13,2		13,2	13	12,8	11,9	11,3	10,8	10,2	7,4	6,6								
	DCM-GE 100-1650 T *	3x400V~	60192016	550	MCE-C 55	7,27	5,5	7,5	10,6	16,5		16,5	16,3	16	15,5	14,9	14,4	13,7	10,8	10								
	DCM-GE 100-2050 T *	3x400V~	60167295	670	MCE-C 110	8,89	7,5	10	14,4	19,3			19,2	18,8	17,9	17,6	17,2	16,6	14,1	13,3								
	DCM-GE 100-2550 T *	3x400V~	60167296	670	MCE-C 110	12,74	11	15	22,4	24			23,3	22,8	22,4	21,9	21,4	21	18,1	17,5								
DCM-GE 100-3290 T *	3x400V~	60167297	670	MCE-C 150	17,91	15	20	30,5	30,9			30,5	30,3	29,9	29,4	28,8	28,3	25,8	25,1	20								
DN125	DCM-GE 125-1075 T *	3x400V~	60192017	620	MCE-C 55	5,38	4	5,5	8,2	10				9,5	9,2	9	8,7	8,4	6,8	6,5	4,4	2,4						
	DCM-GE 125-1270 T *	3x400V~	60192018	620	MCE-C 55	7,55	5,5	7,5	10,6	11,7				11,8	11,5	11,4	11,1	10,8	9,2	8,9	6,4	3,8						
	DCM-GE 125-1560 T *	3x400V~	60167298	620	MCE-C 110	9,93	7,5	10	14,4	14,4				14,6	14,4	14,2	14	13,8	12,7	12,3	10,2	7,5	4,9					
	DCM-GE 125-2100 T	3x400V~	60167299	800	MCE-C 110	14,3	11	15	22,4	20,1							19,9	19,6	18,2	17,8	15,4	12,7						
	DCM-GE 125-2550 T *	3x400V~	60167301	800	MCE-C 150	17,07	15	20	30,5	24,5							23,8	23,7	22,7	22,1	20	17,4	13,9					
DN150	DCM-GE 150-955 T	3x400V~	60192019	800	MCE-C 55	7,55	5,5	7,5	10,6	9,6									8,1	7	6,2	4,9	2,8					
	DCM-GE 150-1322 T	3x400V~	60167302	800	MCE-C 110	9,86	7,5	10	14,4	11,8							11,5	11,4	11	10	8,5	7,2	5,5					
	DCM-GE 150-1600 T *	3x400V~	60167303	800	MCE-C 110	14,97	11	15	22,4	14,8									14,2	14	13,4	12,5	11,4	9,4	8,8			
	DCM-GE 150-1950 T *	3x400V~	60167304	800	MCE-C 150	19,31	15	20	30,5	18,1									17,8	17,7	17,5	16,9	15,9	14	13,5	8,9		

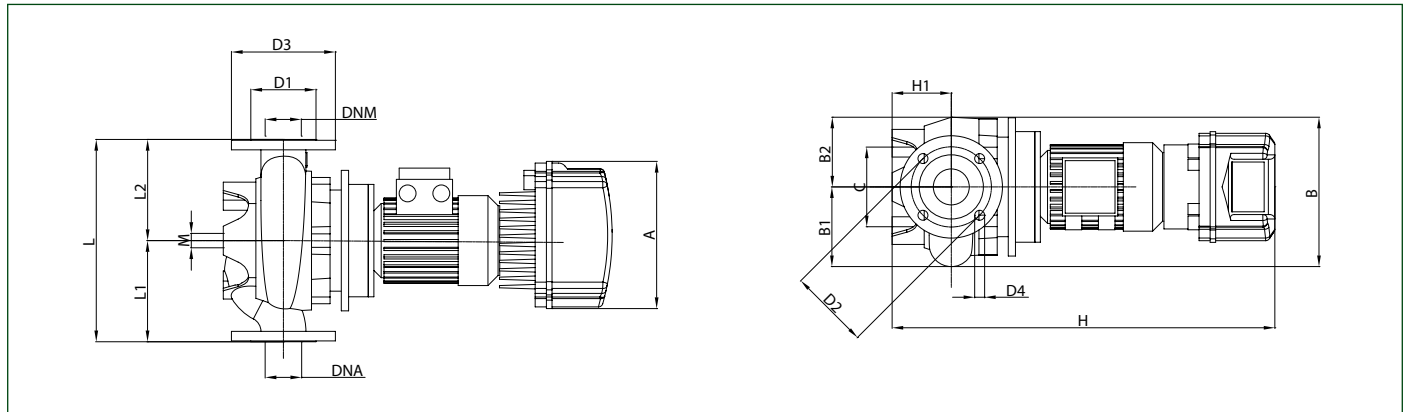
Los valores hidráulicos se refieren a velocidad máxima
* Disponible modo de regulación a presión diferencial proporcional $\Delta P-v$

CME, CM-GE / DCME, DCM-GE - MCE-C - 4 POLOS

BOMBA EN LÍNEA DE ROTOR SECO ELECTRÓNICA PARA INSTALACIONES DE CIRCULACIÓN



CME, CM-GE



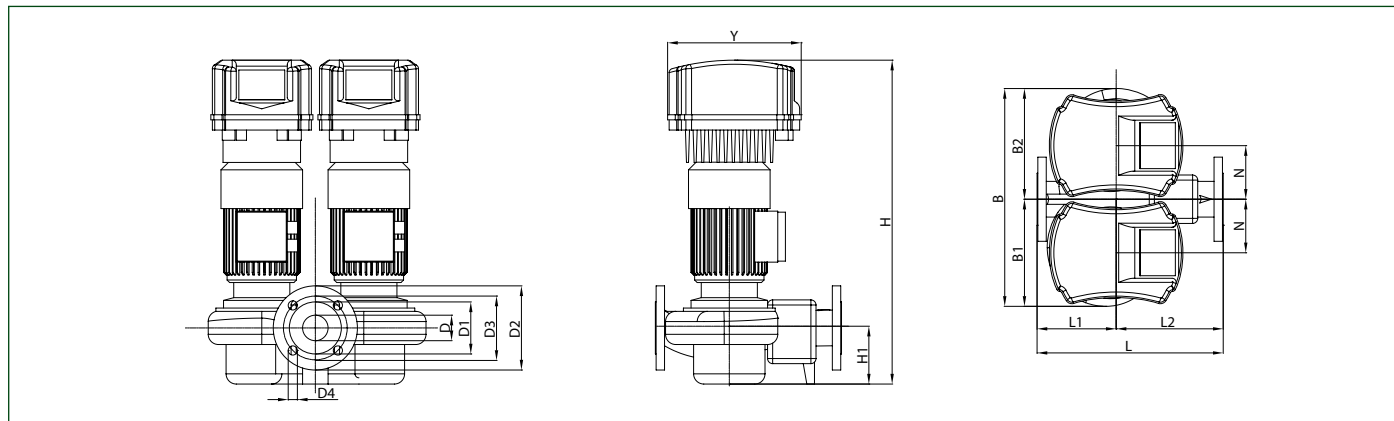
MODELO	A	B	B1	B2	C	D1	D2	D3	D4	H	H1	L3	L1	L2	M	DNA	DNM	DIMENSIONES EMBALAJE			VOLUMEN (mc)	PESO Kg
																		L/A	L/B	H		
CME 40- 870 M	262	231	118	113	85	88	110	150	4x18	653	95	390	200	190	12	40	40	500	270	810	0,11	45
CME 40-1450 M	262	231	118	113	85	88	110	150	4x18	645	100	380	200	180	12	40	40	500	270	810	0,11	35
CME 40-1450 T	262	231	118	113	85	88	110	150	4x18	645	100	380	200	180	12	40	40	500	270	810	0,11	35
CME 50-1000 M	262	233	120	113	100	102	125	165	4x18	663	105	425	225	200	12	50	50	500	270	810	0,11	51
CME 50-1420 M	262	280	149	131	-	102	125	165	4x18	695	110	400	220	180	-	50	50	500	270	810	0,11	40
CME 50-1420 T	262	280	149	131	-	102	125	165	4x18	695	110	400	220	180	-	50	50	500	270	810	0,11	42,6
CM-GE 65- 660 M	262	270	144	126	144	122	145	185	4x18	713	105	360	180	180	16	65	65	650	400	945	0,25	62
CM-GE 65- 920 M	262	270	144	126	144	122	145	185	4x18	713	105	360	180	180	16	65	65	650	400	945	0,25	64
CM-GE 65- 920 T	262	270	144	126	144	122	145	185	4x18	713	105	360	180	180	16	65	65	650	400	945	0,25	64
CM-GE 65-1200 M	262	344	180	164	144	122	145	185	4x18	764	125	475	237,5	237,5	16	65	65	650	400	945	0,25	91
CM-GE 65-1200 T	262	344	180	164	144	122	145	185	4x18	764	125	475	237,5	237,5	16	65	65	650	400	945	0,25	91
CM-GE 65-1680 T	353	344	180	164	144	122	145	185	4x18	821	125	475	237,5	237,5	16	65	65	650	400	945	0,25	101
CM-GE 65-2380 T	353	344	180	164	144	122	145	185	4x18	821	125	475	237,5	237,5	16	65	65	650	400	945	0,25	115
CM-GE 80- 650 M	262	252	135	117	144	138	160	200	8x18	716	105	360	180	180	16	80	80	650	400	945	0,25	67
CM-GE 80- 650 T	262	252	135	117	144	138	160	200	8x18	716	105	360	180	180	16	80	80	650	400	945	0,25	69,6
CM-GE 80- 890 M	262	324	178	146	144	138	160	200	8x18	765	115	440	220	220	16	80	80	650	400	945	0,25	98
CM-GE 80- 890 T	262	324	178	146	144	138	160	200	8x18	765	115	440	220	220	16	80	80	650	400	945	0,25	98
CM-GE 80-1530 T	353	354	190	164	144	138	160	200	8x18	822	115	500	250	250	16	80	80	650	400	945	0,25	134
CM-GE 80-1700 T	353	354	190	164	144	138	160	200	8x18	822	115	500	250	250	16	80	80	650	400	945	0,25	147
CM-GE 80-2410 T	353	469	245	224	230	138	160	200	8x18	1067	140	620	310	310	16	80	80	700	600	600	0,25	175
CM-GE 80-2700 T	426	469	245	224	230	138	160	200	8x18	1115	140	620	310	310	16	80	80	700	600	1220	0,51	205
CM-GE 80-3420 T	426	469	245	224	230	138	160	200	8x18	1115	140	620	310	310	16	80	80	700	600	1220	0,51	222
CM-GE 100- 510 M	262	284	158	126	144	158	180	220	8x18	753	140	500	250	250	16	100	100	650	400	945	0,25	104
CM-GE 100- 510 T	262	284	158	126	144	158	180	220	8x18	753	140	500	250	250	16	100	100	650	400	945	0,25	106,6
CM-GE 100- 865 M	262	215	192	152	230	158	180	220	8x19	865	140	550	275	275	16	100	100	650	400	945	0,25	123
CM-GE 100- 865 T	353	215	192	152	230	158	180	220	8x20	862	140	550	275	275	16	100	100	650	400	945	0,25	126
CM-GE 100-1020 T	353	346	193	153	230	158	180	220	8x18	844	140	550	275	275	16	100	100	650	400	945	0,25	118
CM-GE 100-1320 T	353	378	204	174	230	158	180	220	8x18	881	140	550	275	275	16	100	100	650	400	945	0,25	150
CM-GE 100-1650 T	353	378	204	174	230	158	180	220	8x18	1021	140	550	275	275	16	100	100	650	400	945	0,25	172
CM-GE 100-2050 T	426	545	293	252	230	158	180	220	8x18	1155	175	670	335	335	16	100	100	700	600	1220	0,51	252
CM-GE 100-2550 T	426	545	293	252	230	158	180	220	8x18	1155	175	670	335	335	16	100	100	700	600	1220	0,51	255
CM-GE 100-3290 T	426	545	293	252	230	158	180	220	8x18	1357	175	670	335	335	16	100	100	900	550	1200	0,59	350
CM-GE 125-1075 T	353	457	252	205	230	188	210	250	8x18	962	215	620	310	310	16	125	125	700	600	1220	0,51	207
CM-GE 125-1270 T	353	457	252	205	230	188	210	250	8x18	1101	215	620	310	310	16	125	125	700	600	1220	0,51	209
CM-GE 125-1560 T	426	457	252	205	230	188	210	250	8x18	1199	215	620	310	310	16	125	125	700	600	1220	0,51	228
CM-GE 125-2100 T	426	519	274	245	230	188	210	250	8x18	1267	215	800	400	400	16	125	125	900	550	1200	0,59	307
CM-GE 125-2550 T	426	519	274	245	230	188	210	250	8x18	1407	215	800	400	400	16	125	125	900	550	1200	0,59	363
CM-GE 150- 955 T	353	538	299	239	230	212	240	285	8x22	1110	215	800	400	400	16	150	150	900	550	1200	0,59	274
CM-GE 150-1322 T	426	538	299	239	230	212	240	285	8x22	1208	215	800	400	400	16	150	150	900	550	1200	0,59	294
CM-GE 150-1600 T	426	538	299	239	230	212	240	285	8x22	1270	215	800	400	400	16	150	150	900	550	1200	0,59	306
CM-GE 150-1950 T	426	538	299	239	230	212	240	285	8x22	1411	215	800	400	400	16	150	150	900	550	1500	0,74	356

CME, CM-GE / DCME, DCM-GE - MCE-C - 4 POLOS

BOMBA EN LÍNEA DE ROTOR SECO ELECTRÓNICA PARA INSTALACIONES DE CIRCULACIÓN

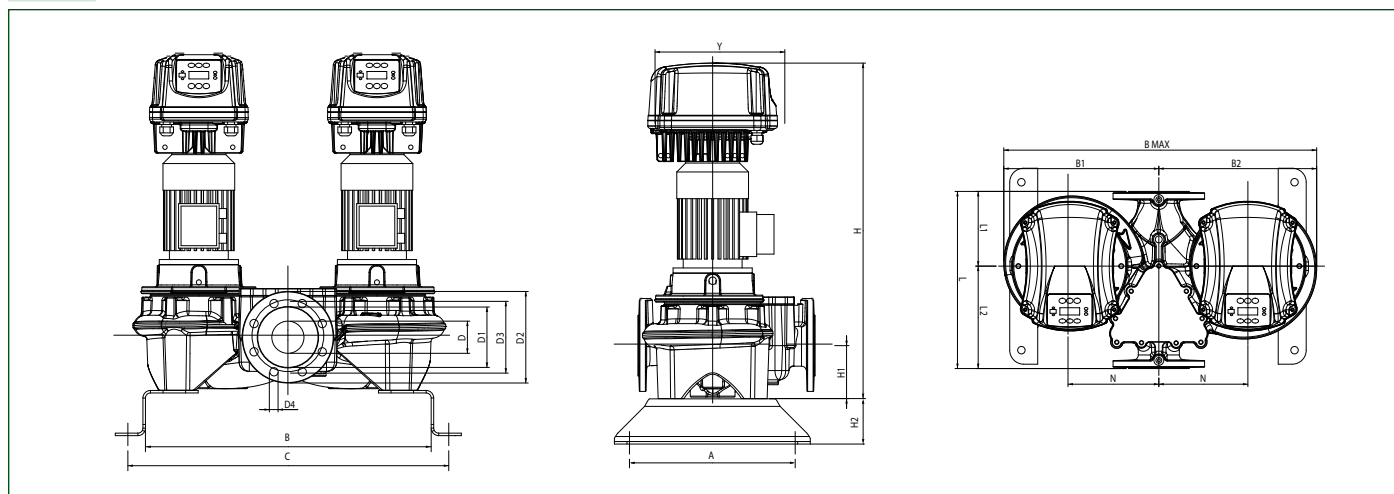


DCME



MODELO	B	B1	B2	D	D1	D2	D3	D4	H	H1	L3	L1	L2	N	Y	DNA	DNM	DIMENSIONES EMBALAJE			VOLUMEN (mc)	PESO Kg
																		L/A	L/B	H		
DCME 40-620 M	400	200	200	40 PN16	88	150	110	4xØ18	625	100	340	130	210	100	262	40	40	520	400	710	0,15	45
DCME 50-460 M	427	217	210	50 PN16	102	165	125	4xØ18	635	110	365	145	220	105	262	50	50	520	400	710	0,15	50
DCME 50-880 M	480	235	245	50 PN16	102	165	125	4xØ18	635	110	410	170	240	105	262	50	50	520	400	710	0,15	56

DCM-GE



MODELO	A	B	B1	B2	B MAX	C	D1	D2	D3	D4	H	H1	H2	L3	L1	L2	M	N	Y	DNA	DNM	DIMENSIONES EMBALAJE			VOLUMEN (mc)	PESO Kg
																						L/A	L/B	H		
DCM-GE 65- 660 M	330	569	315	320	635	639	122	185	145	4xØ18	733	107	100	358	151	207	M16	180	262	65	65	358	635	733	0,17	141
DCM-GE 65- 920 M	330	569	315	320	635	639	122	185	145	4xØ18	733	107	100	358	151	207	M16	180	262	65	65	358	635	733	0,17	144
DCM-GE 65- 920 T	330	569	315	320	635	639	122	185	145	4xØ18	730	107	100	358	151	207	M16	180	262	65	65	358	635	730	0,17	146
DCM-GE 65-1200 M	330	649	387	395	782	719	122	185	145	4xØ18	821	125	100	475	177	298	M16	220	262	65	65	475	782	821	0,30	193
DCM-GE 65-1200 T	330	649	387	395	782	719	122	185	145	4xØ18	824	125	100	475	177	298	M16	220	262	65	65	475	782	824	0,31	195
DCM-GE 65-1680 T	330	649	387	395	782	719	122	185	145	4xØ18	840	125	100	475	177	298	M16	220	352	65	65	475	782	840	0,31	206
DCM-GE 65-2380 T	330	649	387	395	782	719	122	185	145	4xØ18	925	125	100	475	177	298	M16	220	352	65	65	475	782	925	0,34	233

CME, CM-GE / DCME, DCM-GE - MCE-C - 4 POLOS

BOMBA EN LÍNEA DE ROTOR SECO ELECTRÓNICA PARA INSTALACIONES DE CIRCULACIÓN



MODELO	A	B	B1	B2	B MAX	C	D1	D2	D3	D4	H	H1	H2	L3	L1	L2	M	N	Y	DNA	DNM	DIMENSIONES EMBALAJE			VOLUMEN (mc)	PESO Kg
																						L/A	L/B	H		
DCM-GE 80- 650 M	330	580	305	310	615	650	137	200	160	8x018	745	115	100	360	165	195	M16	180	262	80	80	360	615	745	0,16	134
DCM-GE 80- 650 T	330	580	305	310	615	650	137	200	160	8x018	742	115	100	360	165	195	M16	180	262	80	80	360	615	742	0,16	136
DCM-GE 80- 890 M	620	620	355	365	720	690	137	200	160	8x018	825	115	100	440	180	260	M16	200	262	80	80	440	720	825	0,26	211
DCM-GE 80- 890 T	620	620	355	365	720	690	137	200	160	8x018	822	115	100	440	180	260	M16	200	262	80	80	440	720	822	0,26	213
DCM-GE 80-1530 T	362	662	405	415	820	690	137	200	160	8x018	846	115	100	500	220	280	M16	235	352	80	80	500	820	846	0,35	251
DCM-GE 80-1700 T	362	662	405	415	820	732	137	200	160	8x018	931	115	100	500	220	280	M16	235	352	80	80	500	820	931	0,38	277
DCM-GE 80-2410 T	500	804	530	540	1070	924	137	200	160	8x018	999	140	100	620	280	340	M16	300	352	80	80	620	1070	999	0,66	442
DCM-GE 80-2700 T	500	804	530	540	1070	924	137	200	160	8x018	1087	140	100	620	280	340	M16	300	425	80	80	620	1070	1087	0,72	499
DCM-GE 80-3420 T	500	804	530	540	1070	924	137	200	160	8x018	1192	140	100	620	280	340	M16	300	425	80	80	620	1070	1192	0,79	533
DCM-GE 100- 510 M	362	637	330	345	675	717	156	220	180	8x018	772	140	100	500	191	309	M16	200	262	100	100	500	675	772	0,26	218
DCM-GE 100- 510 T	362	637	330	345	675	717	156	220	180	8x018	769	140	100	500	191	309	M16	200	262	100	100	500	675	769	0,26	220
DCM-GE 100- 865 M	362	733	395	410	805	813	156	220	180	8x018	847	140	100	550	221	329	M16	235	352	100	100	550	805	847	0,38	261
DCM-GE 100- 865 T	362	733	395	410	805	813	156	220	180	8x018	847	140	100	550	221	329	M16	235	352	100	100	550	805	847	0,38	263
DCM-GE 100-1020 T	362	733	395	410	805	813	156	220	180	8x018	862	140	100	550	221	329	M16	235	352	100	100	550	805	862	0,38	264
DCM-GE 100-1320 T	362	753	430	440	870	833	156	220	180	8x018	1007	140	100	550	221	329	M16	250	352	100	100	550	870	1007	0,48	308
DCM-GE 100-1650 T	362	753	430	440	870	833	156	220	180	8x018	1008	140	100	550	221	329	M16	250	352	100	100	550	870	1008	0,48	351
DCM-GE 100-2050 T	500	836	560	575	1135	956	156	220	180	8x018	1132	175	100	670	266	404	M16	300	425	100	100	670	1135	1132	0,86	558
DCM-GE 100-2550 T	500	836	560	575	1135	956	156	220	180	8x018	1237	175	100	670	266	404	M16	300	425	100	100	670	1135	1237	0,94	565
DCM-GE 100-3290 T	500	836	560	575	1135	956	156	220	180	8x018	1292	175	100	670	266	404	M16	300	425	100	100	670	1135	1292	0,98	753
DCM-GE 125-1075 T	500	810	515	535	1050	930	185	250	210	8x014	1093	215	100	620	226	394	M16	300	352	125	125	620	1050	1093	0,71	501
DCM-GE 125-1270 T	500	810	515	535	1050	930	185	250	210	8x014	1089	215	100	620	226	394	M16	300	352	125	125	620	1050	1089	0,71	503
DCM-GE 125-1560 T	500	810	515	535	1050	930	185	250	210	8x014	1177	215	100	620	226	394	M16	300	425	125	125	620	1050	1177	0,77	538
DCM-GE 125-2100 T	500	810	555	571	1126	930	185	250	210	8x014	1297	215	100	800	316	484	M16	300	425	125	125	800	1126	1297	1,17	768
DCM-GE 125-2550 T	500	810	555	571	1126	930	185	250	210	8x014	1352	215	100	800	316	484	M16	300	425	125	125	800	1126	1352	1,22	880
DCM-GE 150- 955 T	500	805	550	580	1130	925	210	285	240	8x022	1112	215	100	800	296	504	M16	300	352	150	150	800	1130	1112	1,01	658
DCM-GE 150-1322 T	500	805	550	580	1130	925	210	285	240	8x022	1200	215	100	800	296	504	M16	300	425	150	150	800	1130	1200	1,08	693
DCM-GE 150-1600 T	500	805	550	580	1130	925	210	285	240	8x022	1305	215	100	800	296	504	M16	300	425	150	150	800	1130	1305	1,18	719
DCM-GE 150-1950 T	500	805	550	580	1130	925	210	285	240	8x022	1360	215	100	800	296	504	M16	300	425	150	150	800	1130	1360	1,23	818