

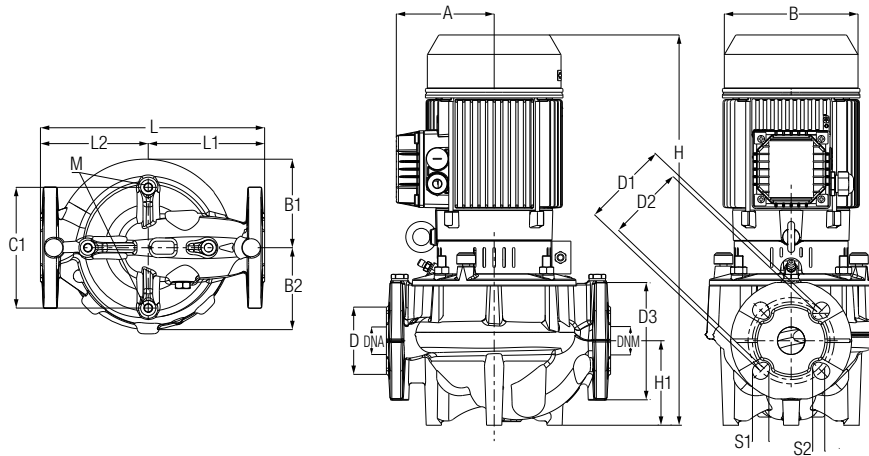


# CP2, CP2-G / DCP2, DCP2-G

ELECTROBOMBA EN LÍNEA

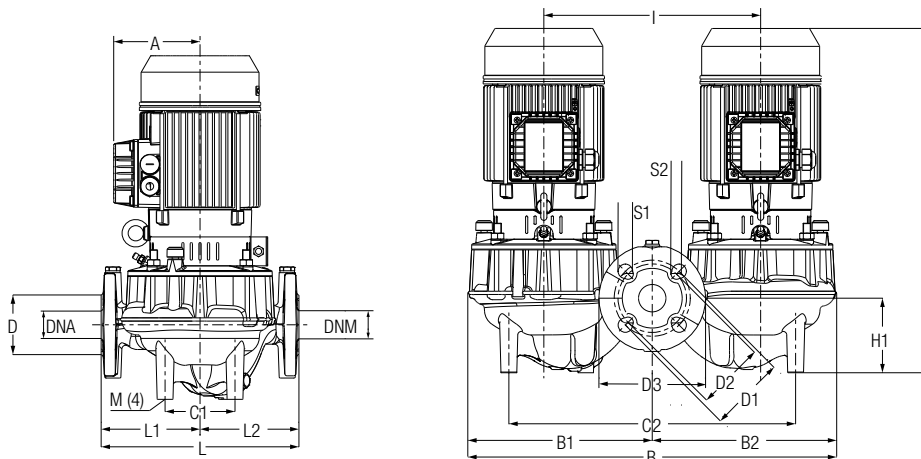


## CP2



MODELO	A	B	B1	B2	C1	D	D1	S1	D2	S2	D3	DNA	DNM	H	H1	L	L1	L2	M	DIMENSIONES EMBALAJE			VOLUMEN m³	PESO Kg
																				L/A	L/B	H		
CP2 32-550 T	110	150	102	95	140	78	100	14	90	19	140	32	33	445	98	260	135	125	10	0,53	0,3	0,46	0,07	22,6
CP2 32-750 T	110	150	102	95	140	78	100	14	90	19	140	32	33	445	98	260	135	125	10	0,53	0,3	0,46	0,07	22,6
CP2 32-1100 T	110	150	102	95	140	78	100	14	90	19	140	32	33	445	98	260	135	125	10	0,53	0,3	0,46	0,07	22,6
CP2 32-1400 T	110	150	102	95	140	78	100	14	90	19	140	32	33	445	98	260	135	125	10	0,53	0,3	0,46	0,07	24,7
CP2 32-1800 T	110	150	102	95	140	78	100	14	90	19	140	32	33	445	98	260	135	125	10	0,53	0,3	0,46	0,07	25,5
CP2 32-2200 T	113	160	102	95	140	78	100	14	90	19	140	32	33	453	98	260	135	125	10	0,53	0,3	0,46	0,07	25
CP2 32-2100 T	113	160	102	95	140	78	100	14	90	19	140	32	33	453	98	260	135	125	10	0,53	0,3	0,46	0,07	25
CP 2 32-2700 T	118	160	102	94	140	80	100	14	90	19	140	32	33	526	90	320	165	155	10	0,52	0,29	0,7	0,11	37
CP 2 32-3600 T	135	193	130	125	180	80	100	14	90	19	140	32	33	535	90	320	165	155	10	0,52	0,29	0,7	0,11	45
CP 2 32-4000 T	135	193	130	125	180	80	100	14	90	19	140	32	33	535	90	320	165	155	10	0,52	0,29	0,7	0,11	45
CP2-G 32-4800 T	202	258	129	120	180	80	100	14	90	19	140	32	33	689	90	320	165	155	10	0,7	0,6	1,1	0,46	74

## DCM2



MODELO	A	B	B1	B2	C1	C2	D	D1	S1	D2	S2	D3	DNA	DNM	H	H1	I	L	L1	L2	M	DIMENSIONES EMBALAJE			VOLUMEN m³	PESO Kg
																						L/A	L/B	H		
DCP2 32-550 T	110	485	243	243	92	377	80	100	14	90	19	140	36	37	445	98	285	260	130	130	10	540	420	610	0,138	46
DCP2 32-750 T	110	485	243	243	92	377	80	100	14	90	19	140	36	37	445	98	285	260	130	130	10	540	420	610	0,138	46
DCP2 32-1100 T	110	485	243	243	92	377	80	100	14	90	19	140	36	37	445	98	285	260	130	130	10	540	420	610	0,138	46
DCP2 32-1400 T	110	485	243	243	92	377	80	100	14	90	19	140	36	37	445	98	285	260	130	130	10	540	420	610	0,138	46
DCP2 32-1800 T	114	238	242	480	92	377	80	100	14	90	19	140	36	37	453	98	285	260	130	130	10	540	420	610	0,138	49
DCP2 32-2200 T	114	238	242	480	92	377	80	100	14	90	19	140	36	37	453	98	285	260	130	130	10	540	420	610	0,138	49
DCP2 32-2700 T	118	609	305	305	113	463	78	100	14	90	19	140	33	33	526	90	350	320	150	170	10	684	426	834	0,245	71,5
DCP2 32-3600 T	135	609	305	305	113	463	78	100	14	90	19	140	33	33	535	90	350	320	150	170	10	684	426	834	0,245	90
DCP2 32-4000 T	135	609	305	305	113	463	78	100	14	90	19	140	33	33	535	90	350	320	150	170	10	684	426	834	0,245	90
DCP2-G 32-4800 T	202	609	305	305	113	463	78	100	14	90	19	140	33	33	689	90	350	320	150	170	10	926	668	1237	0,765	168

