

CPE, CP-GE / DCPE, DCP-GE - MCE-C - 2 POLOS

BOMBA EN LÍNEA DE ROTOR SECO ELECTRÓNICA PARA INSTALACIONES DE CIRCULACIÓN



DCPE, DCP-GE DOBLE EMBRIDADA CON INVERTER MCE-C

2800 rpm - 2 polos

MODELO	ALIMENT. 50/60 Hz	CÓDIGO	LONG. ENTRE BRIDAS mm	DATOS ELÉCTRICOS				DATOS HIDRÁULICOS																				
				MODELO MCE	P1 MÁX kW	P2 NOM.		In A	m³/h	0	6	12	18	21	24	36	48	54	60	66	78	84	90	102	114	120	150	210
						kW	HP		l/min	0	100	200	300	350	400	600	800	900	1000	1100	1300	1400	1500	1700	1900	2000	2500	3500
DN 40	DCPE 40/1650 M	1x230V~	60142842	340	MCE-C 11	1,1	0,75	1	9																			
	DCPE 40/2450 M *	1x230V~	60142279	340	MCE-C 15	2,17	1,5	2	15,8																			
	DCPE 40/2450 T *	3x400V~	60147384	340	MCE-C 30	2,17	1,5	2	3,4																			
DN 50	DCPE 50/1550 M	1x230V~	60142843	365	MCE-C 15	2,17	1,5	2	15,8																			
	DCPE 50/1550 T *	3x400V~	60147385	365	MCE-C 30	2,17	1,5	2	3,4																			
	DCPE 50/2450 T *	3x400V~	60142844	365	MCE-C 30	3,72	3	4	5,9																			
	DCPE 50/3650 T *	3x400V~	60142845	410	MCE-C 55	5,11	4	5,5	7,8																			
DN 65	DCP-GE 65-1470 M *	1x230V~	60192043	358	MCE-C 11	1,96	1,5	2	14,5																			
	DCP-GE 65-1470 T *	3x400V~	60192056	358	MCE-C 30	1,96	1,5	2	3																			
	DCP-GE 65-2280 T *	3x400V~	60192044	358	MCE-C 30	3,55	3	4	5,6																			
	DCP-GE 65-2640 T *	3x400V~	60192045	358	MCE-C 30	4,77	4	5,5	8,9																			
	DCP-GE 65-3400 T *	3x400V~	60192055	358	MCE-C 55	6,94	5,5	7,7	10,2																			
	DCP-GE 65-4100 T *	3x400V~	60167318	358	MCE-C 55	8,76	7,5	10	16,5																			
	DCP-GE 65-4700 T *	3x400V~	60167319	475	MCE-C 110	14,75	11	15	19,9																			
	DCP-GE 65-5500 T *	3x400V~	60167320	475	MCE-C 150	18,07	15	20	26,8																			
DN 80	DCP-GE 80-1400 M *	1x230V~	60192049	360	MCE-C 15	2,73	2,2	3	19,4																			
	DCP-GE 80-1400 T *	3x400V~	60192057	360	MCE-C 30	2,94	2,2	3	4,6																			
	DCP-GE 80-2050 T *	3x400V~	60192050	360	MCE-C 30	4,77	4	5,5	8,9																			
	DCP-GE 80-2400 T *	3x400V~	60192051	360	MCE-C 55	6,69	5,5	7,5	10,2																			
	DCP-GE 80-2770 T *	3x400V~	60167321	440	MCE-C 55	8,76	7,5	10	16,5																			
	DCP-GE 80-3250 T	3x400V~	60167322	440	MCE-C 110	13,39	11	15	19,9																			
	DCP-GE 80-4000 T *	3x400V~	60167323	440	MCE-C 150	18,42	15	20	26,8																			
	DN 100	DCP-GE 100-1600 T	3x400V~	60192052	500	MCE-C 30	4,77	4	5,5	8,9																		
DCP-GE 100-1950 T		3x400V~	60192053	500	MCE-C 55	7,34	5,5	7,5	10,2																			
DCP-GE 100-2350 T *		3x400V~	60167324	500	MCE-C 55	8,76	7,5	10	16,5																			
DCP-GE 100-2400 T		3x400V~	60167325	550	MCE-C 110	14,59	11	15	19,9																			
DCP-GE 100-3050 T *		3x400V~	60167326	550	MCE-C 150	17,79	15	20	26,8																			

* Disponible modo de regulación a presión diferencial proporcional $\Delta P-v$

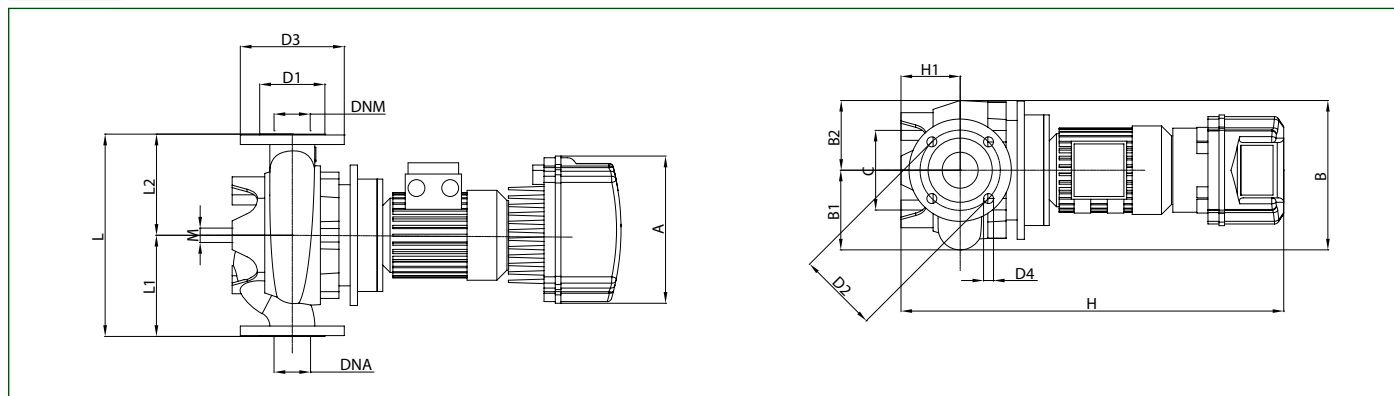
Los valores hidráulicos se refieren a velocidad máxima

CPE, CP-GE / DCPE, DCP-GE - MCE-C - 2 POLOS

BOMBA EN LÍNEA DE ROTOR SECO ELECTRÓNICA PARA INSTALACIONES DE CIRCULACIÓN



CPE, CP-GE



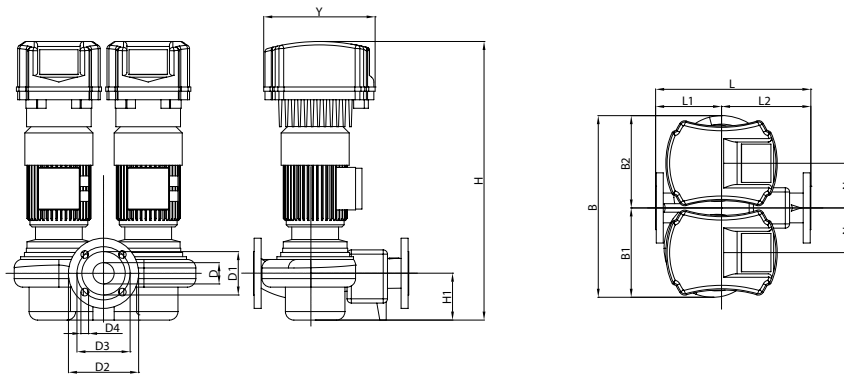
MODELO	A	B	B1	B2	C	D1	D2	D3	D4	H	H1	L3	L1	L2	M	DNA	DNM	DIMENSIONES EMBALAJE			VOLUMEN (mc)	PESO Kg
																		L/A	L/B	H		
CPE 40/4700 T	353	286	159	127	-	88	110	150	4 x 18	735	100	380	200	180	-	40	40	650	400	945	0,25	58
CPE 40/5500 T	353	286	159	127	-	88	110	150	4 x 18	735	100	380	200	180	-	40	40	650	400	945	0,25	63
CPE 40/6200 T	426	286	159	127	-	88	110	150	4 x 18	785	100	380	200	180	-	40	40	650	400	945	0,25	64
CPE 50/4100 T	353	233	120	113	100	102	125	165	4 x 18	737	105	425	225	200	12	50	50	500	270	810	0,11	62
CPE 50/4600 T	353	290	159	131	-	102	125	165	4 x 18	745	105	400	220	180	-	50	50	650	400	945	0,25	64
CPE 50/5650 T	426	341	170,5	170,5	-	102	125	165	4 x 18	745	105	400	220	180	-	50	50	650	400	945	0,25	72
CP-GE 65-1470 M	262	270	144	126	144	122	145	185	4 x 18	725	105	360	180	180	16	65	65	650	400	945	0,25	67
CP-GE 65-1470 T	262	270	144	126	144	122	145	185	4 x 18	725	105	360	180	180	16	65	65	650	400	945	0,25	69,6
CP-GE 65-2280 T	353	270	144	126	144	122	145	185	4 x 18	808	105	360	180	180	16	65	65	650	400	945	0,25	88
CP-GE 65-2640 T	353	270	144	126	144	122	145	185	4 x 18	808	105	360	180	180	16	65	65	650	400	945	0,25	95
CP-GE 65-3400 T	353	270	144	126	144	122	145	185	4 x 18	936	105	360	180	180	16	65	65	650	400	945	0,25	128
CP-GE 65-4100 T	353	343	151	151	144	122	145	185	4 x 18	1024	105	360	180	180	16	65	65	650	400	945	0,25	131
CP-GE 65-4700 T	426	343	180	176	144	122	145	185	4 x 18	1099	125	475	237,5	237,5	16	65	65	650	400	945	0,25	209
CP-GE 65-5500 T	426	343	180	176	144	122	145	185	4 x 18	1099	125	475	237,5	237,5	16	65	65	700	600	970	0,41	227
CP-GE 80-1400 M	262	252	135	117	144	138	160	200	8 x 18	753	105	360	180	180	16	80	80	650	400	945	0,25	86
CP-GE 80-1400 T	262	252	135	117	144	138	160	200	8 x 18	753	105	360	180	180	16	80	80	650	400	945	0,25	88,6
CP-GE 80-2050 T	353	267	135	125	144	138	160	200	8 x 18	765	105	360	180	180	16	80	80	650	400	945	0,25	99
CP-GE 80-2400 T	353	267	135	151	144	138	160	200	8 x 18	873	105	360	180	180	16	80	80	650	400	945	0,25	133
CP-GE 80-2770 T	353	341	178	151	144	138	160	200	8 x 18	1038	115	440	220	220	16	80	80	650	400	945	0,25	88
CP-GE 80-3250 T	426	341	178	176	144	138	160	200	8 x 18	1100	115	440	220	220	16	80	80	650	400	945	0,25	98
CP-GE 80-4000 T	426	341	178	176	144	138	160	200	8 x 18	1100	115	440	220	220	16	80	80	650	400	945	0,25	103
CP-GE 100-1600 T	353	341	158	126	144	158	180	200	8 x 18	898	140	500	250	250	16	100	100	650	400	945	0,25	86
CP-GE 100-1950 T	353	341	158	150	144	158	180	200	8 x 18	1026	140	500	250	250	16	100	100	650	400	945	0,25	92
CP-GE 100-2350 T	353	341	158	150	144	158	180	200	8 x 18	1064	140	500	250	250	16	100	100	700	600	970	0,41	110
CP-GE 100-2400 T	426	346	193	153	230	158	180	200	8 x 18	1092	140	550	275	275	16	100	100	700	600	970	0,41	120
CP-GE 100-3050 T	426	346	193	153	230	158	180	220	8 x 18	1092	140	550	275	275	16	100	100	700	600	970	0,41	159

CPE, CP-GE / DCPE, DCP-GE - MCE-C - 2 POLOS

BOMBA EN LÍNEA DE ROTOR SECO ELECTRÓNICA PARA INSTALACIONES DE CIRCULACIÓN



DCPE



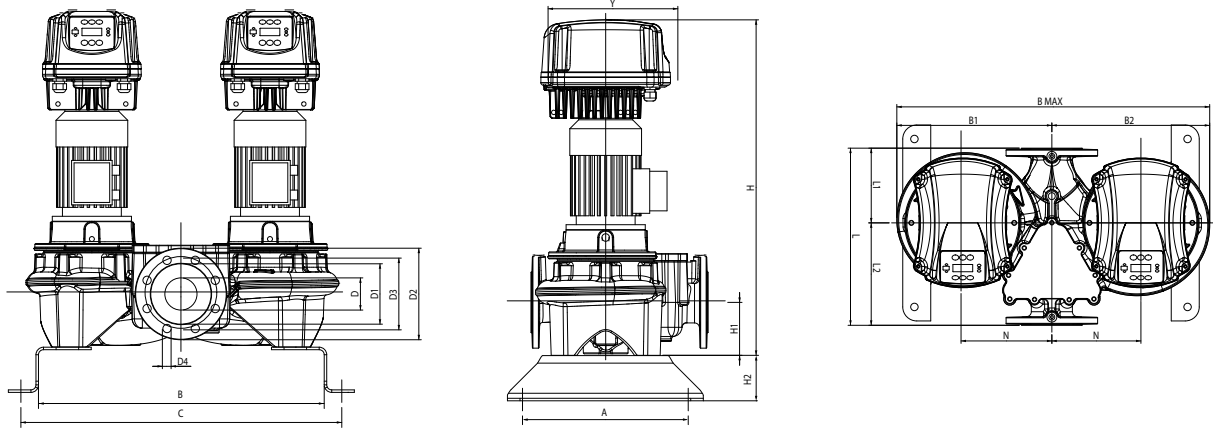
MODELO	B	B1	B2	D	D1	D2	D3	D4	H	H1	L3	L1	L2	N	Y	DNA	DNM	DIMENSIONES EMBALAJE			VOLUMEN (mc)	PESO Kg
																		L/A	L/B	H		
DCPE 40/1650 M	400	200	200	40 PN16	88	150	110	4 x Ø 18	625	100	340	130	210	100	262	40	40	520	400	710	0,15	54
DCPE 40/2450 M	400	200	200	40 PN16	88	150	110	4 x Ø 18	625	100	340	130	210	100	262	40	40	520	400	710	0,15	58
DCPE 40/2450 T	400	200	200	40 PN16	88	150	110	4 x Ø 18	625	100	340	130	210	100	262	40	40	520	400	710	0,15	58
DCPE 50/1550 M	427	217	210	50 PN16	102	165	125	4 x Ø 18	655	110	365	145	220	105	262	50	50	520	400	710	0,15	60
DCPE 50/1550 T	427	217	210	50 PN16	102	165	125	4 x Ø 18	655	110	365	145	220	105	262	50	50	520	400	710	0,15	60
DCPE 50/2450 T	427	217	210	50 PN16	102	165	125	4 x Ø 18	655	110	365	145	220	105	353	50	50	520	400	710	0,15	75
DCPE 50/3650 T	480	235	245	50 PN16	102	165	125	4 x Ø 18	735	110	410	170	240	110	353	50	50	700	600	970	0,41	95

CPE, CP-GE / DCPE, DCP-GE - MCE-C - 2 POLOS

BOMBA EN LÍNEA DE ROTOR SECO ELECTRÓNICA PARA INSTALACIONES DE CIRCULACIÓN



DCP-GE



MODELO	A	B	B1	B2	B MAX	C	D1	D2	D3	D4	H	H1	H2	L3	L1	L2	M	N	Y	DNA	DNM	DIMENSIONES EMBALAJE			VOL. (mc)	PESO Kg
																						L/A	L/B	H		
DCP-GE 65-1470 M	330	569	315	320	635	639	122	185	145	4xØ18	745	107	100	358	151	207	M16	180	262	65	65	405	700	848	0,24	148
DCP-GE 65-1470 T	330	569	315	320	635	639	122	185	145	4xØ18	748	107	100	358	151	207	M16	180	262	65	65	405	700	848	0,24	150
DCP-GE 65-2280 T	330	569	315	320	635	639	122	185	145	4xØ18	828	107	100	358	151	207	M16	180	352	65	65	405	750	925	0,28	193
DCP-GE 65-2640 T	330	569	315	320	635	639	122	185	145	4xØ18	843	107	100	358	151	207	M16	180	352	65	65	405	700	943	0,27	206
DCP-GE 65-3400 T	330	569	324	329	653	639	122	185	145	4xØ18	932	107	100	358	151	207	M16	180	352	65	65	405	700	1032	0,29	272
DCP-GE 65-4100 T	330	569	324	329	653	639	122	185	145	4xØ18	980	107	100	358	151	207	M17	180	352	65	65	405	700	1080	0,31	284
DCP-GE 65-4700 T	330	649	389	397	786	719	122	185	145	4xØ18	1139	125	100	475	177	298	M16	220	425	65	65	475	782	1239	0,46	426
DCP-GE 65-5500 T	330	649	389	397	786	719	122	185	145	4xØ18	1139	125	100	475	177	298	M16	220	425	65	65	475	782	1239	0,46	459
DCP-GE 80-1400 M	330	580	305	310	615	650	137	200	160	8xØ18	781,5	115	100	360	165	195	M16	180	352	80	80	360	710	882	0,23	177
DCP-GE 80-1400 T	330	580	305	310	615	650	137	200	160	8xØ18	781,5	115	100	360	165	195	M16	180	352	80	80	360	710	882	0,23	179
DCP-GE 80-2050 T	330	580	305	310	615	650	137	200	160	8xØ18	854,5	115	100	360	165	195	M16	180	352	80	80	360	710	955	0,24	195
DCP-GE 80-2400 T	330	580	327	332	659	650	137	200	160	8xØ18	943,5	115	100	360	165	195	M16	180	352	80	80	360	710	1044	0,27	264
DCP-GE 80-2770 T	330	620	355	365	750	690	137	200	160	8xØ18	992	115	100	440	165	195	M16	180	352	80	80	440	750	1092	0,36	186
DCP-GE 80-3250 T	330	620	364	374	768	690	137	200	160	8xØ18	1137	115	100	440	165	195	M16	180	425	80	80	440	768	1237	0,42	204
DCP-GE 80-4000 T	330	620	364	374	768	690	137	200	160	8xØ18	1137	115	100	440	165	195	M16	180	425	80	80	440	768	1237	0,42	214
DCP-GE 100-1600 T	362	637	330	345	675	717	137	200	160	8xØ18	882,5	140	100	500	280	340	M16	300	352	100	100	500	777	983	0,38	183
DCP-GE 100-1950 T	362	637	335	350	685	717	137	200	160	8xØ18	970,5	140	100	500	280	340	M16	300	352	100	100	500	777	1071	0,42	197
DCP-GE 100-2350 T	362	637	335	350	685	717	137	200	160	8xØ18	1018,5	140	100	500	280	340	M16	300	352	100	100	500	777	1119	0,43	230
DCP-GE 100-2400 T	362	733	395	410	805	813	156	220	180	8xØ18	1159	140	100	550	191	309	M16	200	425	100	100	550	873	1259	0,60	273
DCP-GE 100-3050 T	362	733	395	410	805	813	156	220	180	8xØ18	1159	140	100	550	191	309	M16	200	425	100	100	550	873	1259	0,60	352