

EVOSTA2

CIRCULADOR ELECTRÓNICO ROTOR HÚMEDO PARA INSTALACIONES DE CALEFACCIÓN, ACONDICIONAMIENTO, REFRIGERACIÓN



EVOSTA 2

Circulador electrónico de rotor húmedo diseñado para recirculación de agua en sistemas de calefacción y refrigeración en instalaciones domésticas y residenciales.

Electrónica resistente al agua (IPX5). Motor síncrono de imanes permanentes. Electrónica con inverter que adapta automáticamente el rendimiento de la bomba a los requisitos del sistema, lo que ahorra energía y protege a la instalación contra golpes de ariete.

Ideal para la sustitución de los viejos circuladores de tres velocidades, tanto por sus reducidas dimensiones como por su amplia oferta en términos de prestaciones. Combina la robustez de un circulador mecánico tradicional junto con las ventajas de un circulador electrónico. Fácil de configurar: un único botón de configuración secuencial permite desplazarse por los nueve modos de funcionamiento, tres a presión proporcional, tres a presión constante, tres a velocidad constante.

Todos los modelos disponen de tapón de purga lo que facilita la eliminación del aire de la instalación y permite un acceso directo al eje del motor en caso de bloqueo del rotor.

Bocas roscadas de aspiración e impulsión. Turbina de tecnopolímero. Cuerpo bomba en fundición con tratamiento de cataforesis, carcasa de motor de acero inoxidable.

Dispone de un cartucho de calcio que mantiene el eje del motor en perfecto estado, evitando la formación de cal que se suele generar dentro del circulador si hay burbujas de aire durante la primera instalación.

Rango de funcionamiento

de 0,4 a 3,6 m³/h con altura de elevación de hasta 6,9 metros.

Rango de temperatura del líquido

de -10 °C a +110°C

Presión de trabajo

10 bar (1000 kPa).

Grado de protección

IPX5.

Clase de aislamiento

F.

Instalación

con el eje motor en posición horizontal.

Alimentación de serie

monofásica 1x230 V~ 50/60 Hz

Líquido bombeado limpio, libre de sustancias sólidas y aceites minerales, no viscoso, químicamente neutro, con características similares al agua (glicol máx. 30%).

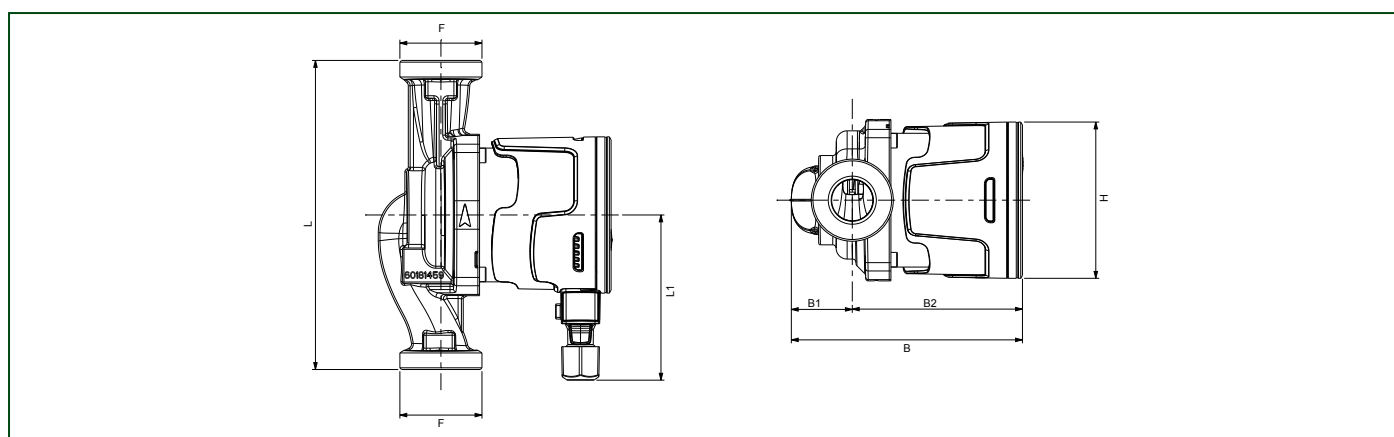


ACCESORIOS
PÁG. 94

| MODELO | ALIMENT. 50/60 Hz | CÓDIGO | LONGITUD ENTRE CONEXIONES mm | CONEXIÓN ROSCADA | DATOS ELÉCTRICOS | | EEI* | PRESIÓN MÍNIMA DE AGUA | | DATOS HIDRÁULICOS | | | | | | | |
|-----------------------|----------------------|----------|---------------------------------------|---------------------|------------------|--------------|--------|------------------------------|-----|-------------------|-----------------------------|-----|-----|-----|-----|-----|-----|
| | | | | | P1 MÁX W | In A | | Tª | 90º | m³/h | 0,0 0,6 0,9 1,8 2,4 3,0 3,6 | | | | | | |
| | | | | | | | | | | | l/min | 0 | 10 | 15 | 30 | 40 | 50 |
| EVOSTA 2 40-70/130 ½" | 1x230 V ~ | 60186047 | 130 | DN15 (G - 1") | 35 | 0,043 - 0,32 | ≤ 0,18 | mca | 10 | H (m) | 6,9 | 5,8 | 5,1 | 3,4 | 2,4 | 1,6 | 0,8 |
| EVOSTA 2 40-70/130 | 1x230 V ~ | 60186046 | 130 | DN25 (G - 1" ½) | 35 | 0,043 - 0,32 | ≤ 0,18 | mca | 10 | | 6,9 | 5,8 | 5,1 | 3,4 | 2,4 | 1,6 | 0,8 |
| EVOSTA 2 40-70/180 | 1x230 V ~ | 60185492 | 180 | DN25 (G - 1" ½) | 35 | 0,043 - 0,32 | ≤ 0,18 | mca | 10 | | 6,9 | 5,8 | 5,1 | 3,4 | 2,4 | 1,6 | 0,8 |
| EVOSTA 2 40-70/180X | 1x230 V ~ | 60186050 | 180 | DN32 (G - 2") | 35 | 0,043 - 0,32 | ≤ 0,18 | mca | 10 | | 6,9 | 5,8 | 5,1 | 3,4 | 2,4 | 1,6 | 0,8 |

Los valores hidráulicos se refieren a velocidad máxima

*El parámetro de referencia para el circulador más eficiente es EEI ≤ 0,18



| MODELO | L | L1 | B | B1 | B2 | H | F | DIMENSIONES EMBALAJE | | | VOLUMEN m³ | PESO KG | CANT. x PALÉ |
|-----------------------|-----|----|-------|------|------|----|------|----------------------|----|-----|---------------|------------|-----------------|
| | | | | | | | | L | B | H | | | |
| EVOSTA 2 40-70/130 | 130 | 96 | 134,6 | 35,5 | 99,1 | 91 | 1" ½ | 142 | 99 | 150 | 0,0021 | 2,02 | 276 |
| EVOSTA 2 40-70/130 ½" | 130 | 96 | 134,6 | 35,5 | 99,1 | 91 | 1" | 142 | 99 | 150 | 0,0021 | 1,86 | 276 |
| EVOSTA 2 40-70/180 | 180 | 96 | 134,6 | 35,5 | 99,1 | 91 | 1" ½ | 192 | 99 | 150 | 0,0028 | 2,19 | 198 |
| EVOSTA 2 40-70/180X | 180 | 96 | 134,6 | 35,5 | 99,1 | 91 | 2" | 192 | 99 | 150 | 0,0028 | 2,35 | 198 |