

EVOSTA 2 SAN V, R

CIRCULADOR ROTOR HÚMEDO PARA SISTEMAS DE AGUA CALIENTE SANITARIA



Circulador de rotor húmedo diseñado para la circulación de agua caliente sanitaria en sistemas domésticos y residenciales. Importante ahorro energético, la bomba solo consume 7W.

Características constructivas

Motor síncrono auto protegido con rotor esférico que necesita un único anillo de cierre entre el motor y el cuerpo de la bomba. Fácil limpieza y sustitución.

- Versión R: Cuerpo de la bomba de latón con rosca interna de R ½" (G ½").
- Versión V: versión R más válvula de corte y de retención quedando rosca externa 1" (G 1"), racores no incluidos.

Rango de funcionamiento

de 0 a 0,6 m³/h con altura de elevación de hasta 1,1 metros.

Rango de temperatura del líquido

de +2 °C a +75°C

Presión de trabajo 10 bar (1000 kPa)

Grado de protección IP42

Clase de aislamiento del motor F

Instalación

con el eje del motor en posición horizontal

Alimentación de serie

monofásica 1x230 V~ 50/60 Hz

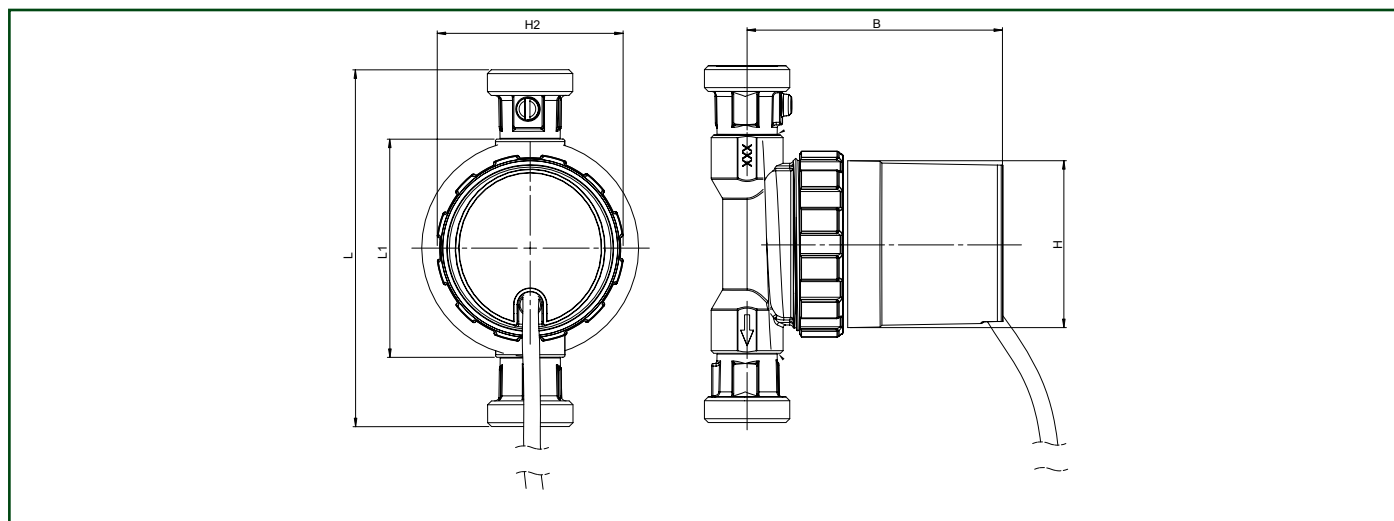
Líquido bombeado limpio, sin sustancias sólidas ni aceites minerales, no viscoso, químicamente neutro, con características similares al agua.

EVOSTA 2

ACCESORIOS
PÁG. 94

| MODELO | ALIMENTACIÓN 50/60 Hz | CÓDIGO | LONG. ENTRE CONEXIONES mm | CONEXIÓN ROSCADA | DATOS ELÉCTRICOS | | PRESIÓN MÍNIMA DE AGUA | | DATOS HIDRÁULICOS | | | | | | | |
|-----------------------|--------------------------|----------|---------------------------------|---------------------|------------------|---------|------------------------------|-----|-------------------|-----|------|------|------|------|------|------|
| | | | | | P1 MÁX W | In A | Tª | 90º | m ³ /h | 0 | 0,1 | 0,2 | 0,3 | 0,4 | 0,5 | 0,6 |
| | | | | | | | | | | | | | | | | |
| EVOSTA 2 11/139 V SAN | 1x115-230V~ | 60187268 | 139 | externa G 1" | 7 | 0,07 | mca | 10 | H (m) | 1,1 | 0,93 | 0,76 | 0,59 | 0,4 | 0,23 | 0,07 |
| EVOSTA 2 11/85 R SAN | 1x115-230V~ | 60187267 | 85 | interna G ½" | 7 | 0,07 | mca | 10 | | 1,1 | 1 | 0,87 | 0,73 | 0,58 | 0,4 | 0,23 |

Los valores hidráulicos se refieren a velocidad máxima



| MODELO | L | L1 | B | H | H2 | LONGITUD CABLE | DIMENSIONES EMBALAJE | | | VOLUMEN m ³ | PESO KG | CANT. x PALÉ |
|-----------------------|-----|----|-----|----|----|-------------------|----------------------|-----|-----|---------------------------|------------|-----------------|
| | | | | | | | L | B | H | | | |
| EVOSTA 2 11/139 V SAN | 139 | - | 100 | 65 | 72 | 1,5m | 175 | 125 | 105 | 0,0023 | 1,26 | 200 |
| EVOSTA 2 11/85 R SAN | - | 85 | 100 | 65 | 72 | 1,5m | 175 | 125 | 105 | 0,0023 | 1,06 | 200 |