

# EVOSTA3

CIRCULADOR ELECTRÓNICO ROTOR HÚMEDO PARA INSTALACIONES DE CALEFACCIÓN, ACONDICIONAMIENTO, REFRIGERACIÓN



## EVOSTA 3

Circulador electrónico de rotor húmedo diseñado para recirculación de agua en sistemas de calefacción y refrigeración en instalaciones domésticas y residenciales. Electrónica resistente al agua (IPX5).

Motor síncrono de imanes permanentes. Electrónica con inverter que adapta automáticamente el rendimiento de la bomba a los requisitos del sistema, lo que ahorra energía y protege a la instalación contra golpes de ariete.

Fácil de configurar: un único botón de configuración secuencial permite desplazarse por los nueve modos de funcionamiento, tres a presión proporcional, tres a presión constante, tres a velocidad constante. Todos los modelos disponen de tapón de purga y función de purga automática lo que facilita la eliminación del aire de la instalación y permite un acceso directo al eje del motor en caso de bloqueo del rotor. Se suministra con cubierta aislante. Bocas roscadas de aspiración e impulsión. Turbina de tecnopolímero. Cuerpo bomba en fundición con tratamiento de cataforesis, carcasa de motor de acero inoxidable. Evosta 3 dispone de display donde se muestra la altura en metros de la curva seleccionada, el consumo instantáneo, la altura instantánea y el caudal instantáneo. Gracias al nuevo conector estándar, Evosta 3 también se puede alimentar con los conectores de otras marcas sin necesidad de rehacer las conexiones eléctricas. Dispone de un cartucho de calcio que mantiene el eje del motor en perfecto estado, evitando la formación de cal que se suele generar dentro del circulador si hay burbujas de aire durante la primera instalación.

### Rango de funcionamiento

de 0,4 a 4,2 m<sup>3</sup>/h con altura de elevación de hasta 8 metros.

### Rango de temperatura del líquido

de -10 °C a +110 °C

**Presión de trabajo** 10 bar (1000 kPa).

**Grado de protección** IPX5.

**Clase de aislamiento** F.

### Instalación

con el eje motor en posición horizontal.

### Alimentación de serie

monofásica 1x230 V~ 50/60 Hz

**Líquido bombeado** limpio, libre de sustancias sólidas y aceites minerales, no viscoso, químicamente neutro, con características similares al agua (glicol máx. 30%).

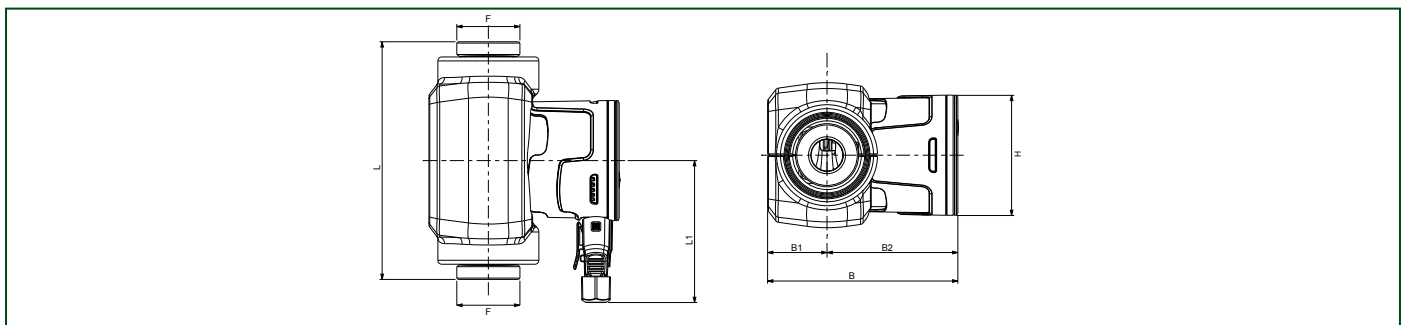


ACCESORIOS  
PÁG. 94

MODELO	ALIMENT. 50/60 Hz	CÓDIGO	LONGITUD ENTRE CONEXIONES mm	CONEXIÓN ROSCADA	DATOS ELÉCTRICOS				DATOS HIDRÁULICOS														
					P1 MÁX W	I <sub>n</sub> A	EEI*	PRESIÓN MÍNIMA DE AGUA															
									T°	90°	m³/h	0	0,6	0,9	1,2	1,5	1,8	2,1	2,4	2,7	2,9	3,0	3,3
EVOSTA 3 40/130	1x230V~	60186086	130	DN25 (G - 1" ½)	20	0,034 - 0,18	≤ 0,17	mca	10														
EVOSTA 3 40/180	1x230V~	60186077	180	DN25 (G - 1" ½)	20	0,034 - 0,18	≤ 0,17	mca	10														
EVOSTA 3 40/180X	1x230V~	60186078	180	DN32 (G - 2")	20	0,034 - 0,18	≤ 0,17	mca	10														
EVOSTA 3 60/130	1x230V~	60186052	130	DN25 (G - 1" ½)	35	0,042 - 0,33	≤ 0,18	mca	10														
EVOSTA 3 60/180	1x230V~	60185506	180	DN25 (G - 1" ½)	35	0,042 - 0,33	≤ 0,18	mca	10														
EVOSTA 3 60/180X	1x230V~	60186079	180	DN32 (G - 2")	35	0,042 - 0,33	≤ 0,18	mca	10														
EVOSTA 3 80/130	1x230V~	60186087	130	DN25 (G - 1" ½)	55	0,053 - 0,47	≤ 0,19	mca	10														
EVOSTA 3 80/180	1x230V~	60185505	180	DN25 (G - 1" ½)	55	0,053 - 0,47	≤ 0,19	mca	10														
EVOSTA 3 80/180X	1x230V~	60186085	180	DN32 (G - 2")	55	0,053 - 0,47	≤ 0,19	mca	10														

Los valores hidráulicos se refieren a velocidad máxima

\*El parámetro de referencia para el circulador más eficiente es EEI ≤ 0,17



MODELO	L	L1	B	B1	B2	H	F	DIMENSIONES EMBALAJE			VOL. m³	PESO KG	CANT. x PALÉ
								L	B	H			
EVOSTA 3 40/130	130	107,5	144,1	45	99,1	91	1" ½	192	113,5	155	0,0034	2,05	168
EVOSTA 3 40/180	180	107,5	144,1	45	99,1	91	1" ½	192	113,5	155	0,0034	2,22	168
EVOSTA 3 40/180X	180	107,5	144,1	45	99,1	91	2"	192	113,5	155	0,0034	2,38	168
EVOSTA 3 60/130	130	107,5	144,1	45	99,1	91	1" ½	192	113,5	155	0,0034	2,05	168
EVOSTA 3 60/180	180	107,5	144,1	45	99,1	91	1" ½	192	113,5	155	0,0034	2,22	168
EVOSTA 3 60/180X	180	107,5	144,1	45	99,1	91	2"	192	113,5	155	0,0034	2,38	168
EVOSTA 3 80/130	130	107,5	144,1	45	99,1	91	1" ½	192	113,5	155	0,0034	2,05	168
EVOSTA 3 80/180	180	107,5	144,1	45	99,1	91	1" ½	192	113,5	155	0,0034	2,22	168
EVOSTA 3 80/180X	180	107,5	144,1	45	99,1	91	2"	192	113,5	155	0,0034	2,38	168