

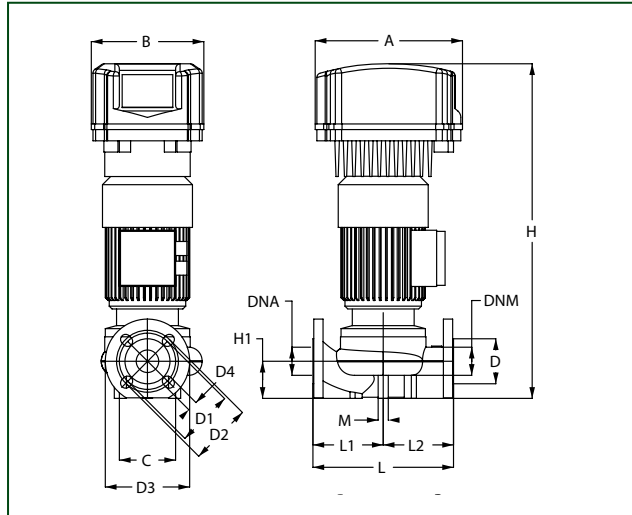


# KLME, KLPE / DKLME, DKLPE - MCE-C

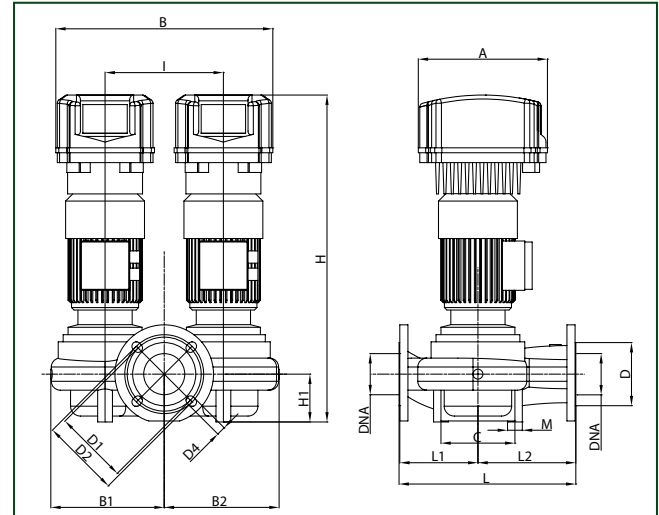
BOMBA EN LÍNEA DE ROTOR SECO ELECTRÓNICA PARA INSTALACIONES DE CIRCULACIÓN



## KLME, KLPE



## DKLME, DKLPE



MODELO	A	B	C	D	D1	D2	D3	D4 nº RANURAS	H	H1	L	L1	L2	M nº AGUJEROS	DNA	DNM	DIMENSIONES EMBALAJE			VOL m³	PESO KG
																	L/A	L/B	H		
KLPE 40- 600 M	262	200	100	80	100	110	150	4 x 18x23	603	66	250	125	125	2 - M10	40	40	500	270	660	0,09	26
KLPE 40-1200 M	262	200	100	80	100	110	150	4 x 18x23	603	66	250	125	125	2 - M10	40	40	500	270	660	0,09	26
KLPE 40-1800 M	262	200	100	80	100	110	195	4 x 18x23	602	66	250	125	125	2 - M10	40	40	500	270	660	0,09	28
KLME 50-600 M	262	200	100	90	110	125	165	4 x 18x23	622	73	280	140	140	2 - M10	50	50	500	270	660	0,09	31
KLPE 50-1200 M	262	200	100	90	110	125	165	4 x 18x23	622	73	280	140	140	2 - M10	50	50	500	270	660	0,09	33
KLPE 50-2000 M	262	200	100	90	110	125	165	4 x 18x25,5	628	73	280	140	140	2 - M12	50	50	500	270	660	0,09	41
KLPE 65-1200 M	262	200	100	110	130	145	185	4 x 18x23	641	82	340	170	170	2 - M12	65	65	500	270	660	0,09	43
KLPE 65-2000 M	262	200	100	110	130	145	185	4 x 18x25,5	722	82	340	170	170	2 - M12	65	65	500	270	660	0,09	47
KLPE 80-1200 M	262	200	115	128	150	160	200	4 x 18x23	746	97	360	190	170	2 - M12	80	80	520	400	710	0,15	47
KLPE 65-1200 T	353	286	100	110	130	145	185	4 x 18x23	639	82	340	170	170	2 - M12	65	65	680	430	825	0,24	58
KLPE 65-2000 T	352	267	100	110	130	145	185	4 x 18x25,5	719	82	340	170	170	2 - M12	65	65	680	430	825	0,24	51
KLPE 80-1200 T	353	286	115	128	150	160	200	4 x 18x23	743	97	360	190	170	2 - M12	80	80	520	290	450	0,07	52
KLPE 80-2000 T	352	267	115	128	150	160	200	4 x 18x23	722	97	360	190	170	2 - M12	80	80	520	290	450	0,07	60

MODELO	A	B	B1	B2	C	D	D1	D2	D3	D4 nº RANURAS	H	H1	I	L	L1	L2	M nº AGUJEROS	DNA	DNM	DIMENSIONES EMBALAJE			VOL m³	PESO KG
																				L/A	L/B	H		
DKLPE 40- 600 M	262	400	185	187	100	80	100	110	150	4 x 18x23	608	66	200	250	105	145	2 - M14	40	40	500	270	660	0,09	56
DKLPE 40-1200 M	262	400	185	187	100	80	100	110	150	4 x 18x23	608	66	200	250	105	145	2 - M14	40	40	500	270	660	0,09	61
DKLPE 40-1800 M	262	400	217	220	100	80	100	110	150	4 x 18x23	602	66	220	250	115	135	4 - M10	40	40	500	270	660	0,09	66
DKLME 50-600 M	262	400	217	217	120	90	110	125	165	4 x 18x23	622	73	200	280	130	150	2 - M14	50	50	520	400	710	0,15	76
DKLPE 50-1200 M	262	400	217	217	120	90	110	125	165	4 x 18x23	622	73	200	280	130	150	2 - M14	50	50	520	400	710	0,15	88
DKLPE 50-2000 M	262	400	226	226	120	90	110	125	165	4 x 18x25,5	622	73	240	280	130	150	4 - M14	50	50	520	400	710	0,15	104
DKLME 65-600 M	262	440	226	229	140	110	130	145	185	4 x 18x23	641	82	240	340	140	200	2 - M14	65	65	520	400	710	0,15	80
DKLPE 65-1200 M	262	440	226	229	140	110	130	145	185	4 x 18x23	641	82	240	340	140	200	2 - M14	65	65	520	400	710	0,15	99
DKLPE 65-2000 M	262	440	236	236	140	110	130	145	185	4 x 18x25,5	719	82	240	341	139	202	4 - M14	65	65	520	400	710	0,15	108
DKLPE 80-1200 M	262	440	230	233	150	128	150	160	200	4 x 18x23	746	97	240	360	160	200	2 - M14	80	80	520	400	710	0,15	98
DKLPE 65-1200 T	353	537	226	229	140	110	130	145	185	4 x 18x23	639	82	240	340	140	200	2 - M14	65	65	726	626	844	0,38	92
DKLPE 65-2000 T	352	535	236	238	140	110	130	145	185	4 x 18x25,5	716	82	240	341	139	202	4 - M14	65	65	726	626	844	0,38	116
DKLPE 80-1200 T	353	537	230	233	150	128	150	160	200	4 x 18x23	746	97	240	360	160	200	2 - M14	80	80	726	626	844	0,38	108
DKLPE 80-2000 T	352	567	238	241	150	128	150	160	200	4 x 18x23	713	97	240	360	160	200	4 - M14	80	80	726	626	844	0,38	125

CIRCULADORES  
Y BOMBAS EN LÍNEA