

VS**CIRCULADOR ROTOR HÚMEDO PARA SISTEMAS DE AGUA CALIENTE SANITARIA**

Bomba circuladora para sistemas de agua caliente sanitaria de tipo cerrados y presurizados o a vaso abierto. También adecuada para sistemas de energía solar. **Cuerpo bomba de bronce.** Caja del motor de aluminio fundido a presión. Rodete de tecnopolímero. Eje del motor de cerámica montado sobre rodamientos de grafito lubricados por el mismo líquido bombeado. Camisa del rotor, camisa del estator y brida de cierre de acero inoxidable. Arandela de presión de cerámica, anillos aisladores de etileno propileno. Motor asincrónico, de rotor húmedo.

Rango de funcionamiento

de 0,6 a 3,7 m³/h con altura de elevación de hasta 6 metros.

Rango de temperatura del líquido

de -10°C a +85°C (uso sanitario)
de -10°C a +110°C (otros usos).

Líquido bombeado limpio, sin sustancias sólidas ni aceites minerales, no viscoso, químicamente neutro, con características similares al agua (glicol máx. 30%).

Presión máxima de trabajo 10 bar (1000 kPa).

Grado de protección IP 44.

Clase de aislamiento F.

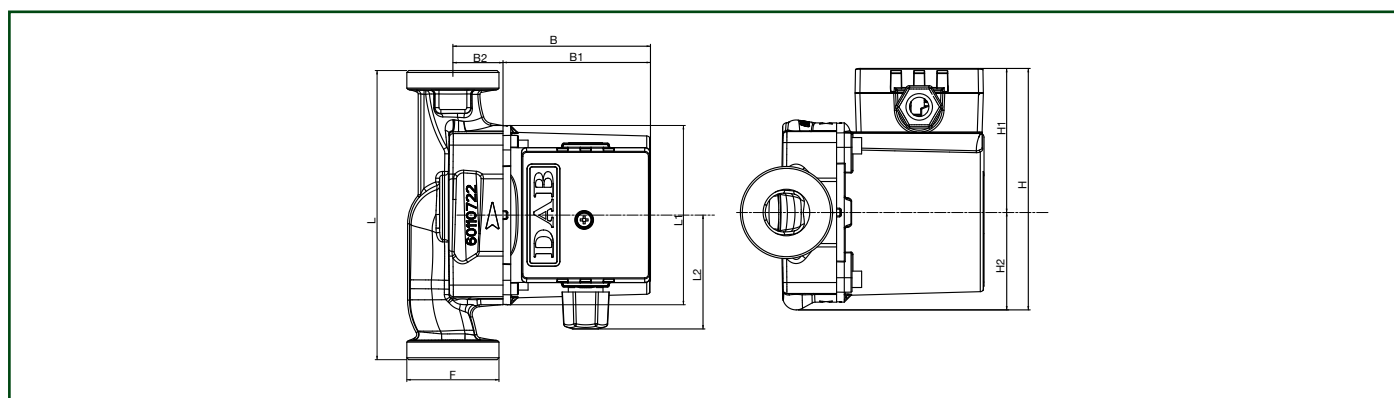
Pasacables PG 11.

Instalación con el eje del motor en horizontal.

ACCESORIOS
PÁG. 94

MODELO	ALIMENTACIÓN 50 Hz	CÓDIGO	LONG. ENTRE CONEXIONES mm	CONEXIÓN ROSCADA	DATOS ELÉCTRICOS					DATOS HIDRÁULICOS								PRESIÓN MÍNIMA DEL AGUA			
					P1 MAX W	In A	CLASE ENERGÉTICA	CONDENSADOR		m ³ /h											
								μF	Vc		l/min	0	0,6	1,2	1,8	2,4	3	3,6	T ^a	mca	
VS 8/150	1x230V~	60182217	150	1½"	21	0,14	B	1,5	450	H (m)	0,83	0,75	0,52	0,22						90°	1,5
VS 16/150	1x230V~	60182216	150	1½"	41	0,19	B	1,5	450		1,82	1,75	1,65	1,44	1,07	0,6				90°	1,5
VS 35/150	1x230V~	60182215	150	1½"	55	0,24	B	1,7	450		4,1	3,7	3,3	2,82	2,2	1,3				90°	1,5
VS 65/150	1x230V~	60182213	150	1½"	78	0,34	C	2	450		5,47	4,96	4,21	3,57	2,84	2,01	1,04			90°	1,5

Los valores hidráulicos se refieren a velocidad máxima



MODELO	L	L1	L2	B	B1	B2	H	H1	H2	F GAS	DIMENSIONES EMBALAJE			VOLUMEN m ³	PESO KG	CANT. x PALÉ
											L	B	H			
VS 8/150	150	98	60	104	78	26	124	75	49	1" ½	134	188	150	0,0038	2,6	180
VS 16/150	150	98	60	104	78	26	124	75	49	1" ½	134	188	150	0,0038	2,6	180
VS 35/150	150	98	60	104	78	26	124	75	49	1" ½	134	188	150	0,0038	2,6	180
VS 65/150	150	98	60	104	78	26	124	75	49	1" ½	134	188	150	0,0038	2,6	180