

AQUAJET, AQUAJET INOX

GRUPOS DE PRESIÓN AUTOMÁTICOS AUTOASPIRANTES



Grupos de presión automáticos, apropiados para instalaciones domésticas, pequeñas instalaciones para uso civil, industrial, agricultura, sistemas de lavado y aplicaciones de bricolaje.

El equipo se compone de una bomba autoaspirante tipo JET o JET INOX, depósito de membrana, presostato para funcionamiento automático, manómetro, kit de acoplamiento bomba-motor, todo completamente ensamblado.

Depósito: horizontal, 20 litros, membrana de butilo y revestimiento de polipropileno virgen, con soportes de apoyo en la parte inferior y soportes en la parte superior para la fijación de la bomba.

Rango de funcionamiento hasta 5,4 m³/h con altura de elevación de hasta 61 metros.

Líquido bombeado limpio, sin sustancias sólidas ni abrasivas, no viscoso, no agresivo, no cristalizado y químicamente neutro, con características similares a las del agua.

Rango de temperatura del líquido de 0°C a +35°C para uso doméstico (EN 60335-2-41) de 0°C a +40°C para otros usos.

Profundidad máxima de aspiración 8 metros

Temperatura ambiente máxima +40°C

Presión máxima de trabajo

6 bar (600 kPa) para Jet

8 bar (800 kPa) para Jet Inox

Instalación

fija o portátil en posición horizontal

Grado de protección

IP 44 (IP 55 - protección caja de conexiones).

Clase de aislamiento F

MOTORES MONOFÁSICOS P2 ≥120 W IE2

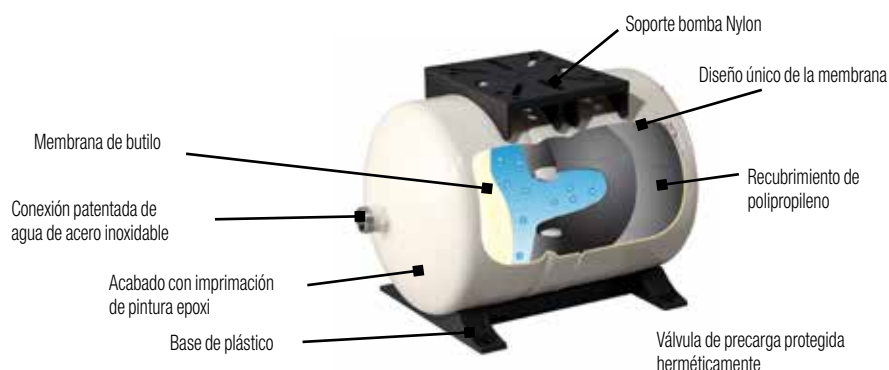
DEPÓSITO CON 5 AÑOS DE GARANTÍA

AQUAJET

| MODELO | ALIMENTACIÓN 50 Hz | CÓDIGO | DATOS ELÉCTRICOS | | | | | | DATOS HIDRÁULICOS | | | | | | | | | |
|-------------------|--------------------|----------|------------------|------------|------|------|-------------|-----|-------------------|------|------|------|------|------|------|------|-----|------|
| | | | P1 MAX kW | P2 NOMINAL | | In A | CONDENSADOR | | m ³ /h | 0 | 0,6 | 1,2 | 1,8 | 2,4 | 3,0 | 3,6 | 4,2 | 4,8 |
| | | | | kW | HP | | μF | Vc | | | | | | | | | | |
| AQUAJET 82 M - G | 1x220-240 V ~ | 60213195 | 0,85 | 0,6 | 0,8 | 3,8 | 12,5 | 450 | H (m) | 47 | 40 | 34 | 30 | 26,2 | 23,5 | 20,3 | | |
| AQUAJET 102 M - G | 1x220-240 V ~ | 60213102 | 1,13 | 0,75 | 1 | 5,1 | 16 | 450 | | 53,8 | 47 | 41 | 36,3 | 32,4 | 28,8 | 25,8 | | |
| AQUAJET 112 M - G | 1x220-240 V ~ | 60212429 | 1,4 | 1 | 1,36 | 6,2 | 25 | 450 | | 61 | 54 | 47,8 | 42,8 | 38,8 | 34,8 | 20 | | |
| AQUAJET 132 M - G | 1x220-240 V ~ | 60212430 | 1,49 | 1 | 1,36 | 6,6 | 25 | 450 | | 48,3 | 45,6 | 42,8 | 40 | 37,6 | 35 | 32,5 | 30 | 27,2 |

AQUAJET INOX

| MODELO | ALIMENTACIÓN 50 Hz | CÓDIGO | DATOS ELÉCTRICOS | | | | | | DATOS HIDRÁULICOS | | | | | | | | | |
|------------------------|--------------------|----------|------------------|------------|------|------|-------------|-----|-------------------|------|------|------|------|------|------|------|-----|------|
| | | | P1 MAX kW | P2 NOMINAL | | In A | CONDENSADOR | | m ³ /h | 0 | 0,6 | 1,2 | 1,8 | 2,4 | 3,0 | 3,6 | 4,2 | 4,8 |
| | | | | kW | HP | | μF | Vc | | | | | | | | | | |
| AQUAJET INOX 82 M - G | 1x220-240 V ~ | 60213197 | 0,85 | 0,6 | 0,8 | 3,8 | 12,5 | 450 | H (m) | 47 | 40 | 34 | 30 | 26,2 | 23,5 | 20,3 | | |
| AQUAJET INOX 102 M - G | 1x220-240 V ~ | 60213094 | 1,13 | 0,75 | 1 | 5,1 | 16 | 450 | | 53,8 | 47 | 41 | 36,3 | 32,4 | 28,8 | 25,8 | | |
| AQUAJET INOX 112 M - G | 1x220-240 V ~ | 60213096 | 1,4 | 1 | 1,36 | 6,2 | 25 | 450 | | 61 | 54 | 47,8 | 42,8 | 38,8 | 34,8 | 20 | | |
| AQUAJET INOX 132 M - G | 1x220-240 V ~ | 60213097 | 1,49 | 1 | 1,36 | 6,6 | 25 | 450 | | 48,3 | 45,6 | 42,8 | 40 | 37,6 | 35 | 32,5 | 30 | 27,2 |

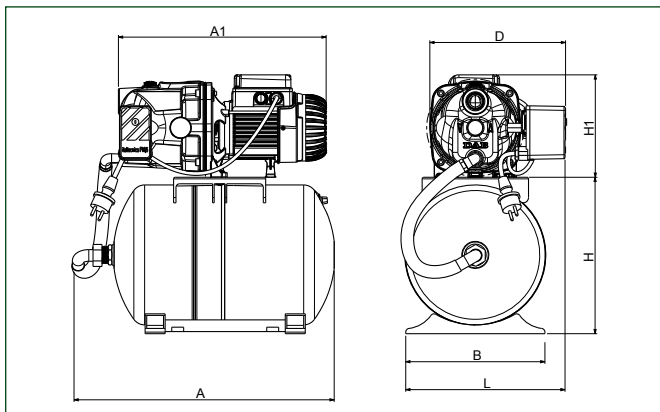


AQUAJET, AQUAJET INOX

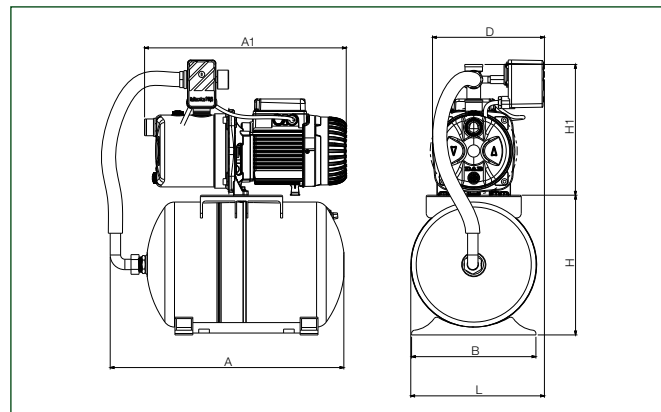
GRUPOS DE PRESIÓN AUTOMÁTICOS AUTOASPIRANTES



AQUAJET



AQUAJET INOX



| MODELO | A | A1 | B | D | H | H1 | L | Ø | | DIMENSIONES EMBALAJE | | | VOLUMEN m ³ | PESO KG | CANT. x PALÉ |
|-------------------------------|-----|-----|-----|-----|-----|-----|-----|-----|-----|----------------------|-----|-----|---------------------------|------------|--------------------|
| | | | | | | | | DNA | DNM | L/A | L/B | H | | | |
| AQUAJET 82 M - G | 492 | 393 | 263 | 256 | 296 | 194 | 301 | 1" | 1" | 566 | 360 | 554 | 0,104 | 18,2 | 12 |
| AQUAJET 102 M - G | 492 | 413 | 263 | 256 | 296 | 204 | 301 | 1" | 1" | 566 | 360 | 554 | 0,104 | 20,0 | 12 |
| AQUAJET 112 M - G | 492 | 413 | 263 | 256 | 296 | 204 | 301 | 1" | 1" | 566 | 360 | 554 | 0,104 | 21,0 | 12 |
| AQUAJET 132 M - G | 492 | 413 | 263 | 256 | 296 | 204 | 301 | 1" | 1" | 566 | 360 | 554 | 0,104 | 21,0 | 12 |
| AQUAJET INOX 82 M - G | 494 | 406 | 263 | 237 | 296 | 277 | 283 | 1" | 1" | 566 | 360 | 629 | 0,102 | 15,3 | 12 |
| AQUAJET INOX 102 M - G | 494 | 426 | 263 | 237 | 296 | 277 | 283 | 1" | 1" | 566 | 360 | 629 | 0,102 | 17,1 | 12 |
| AQUAJET INOX 112 M - G | 494 | 426 | 263 | 237 | 296 | 277 | 283 | 1" | 1" | 566 | 360 | 629 | 0,102 | 18,1 | 12 |
| AQUAJET INOX 132 M - G | 494 | 426 | 263 | 237 | 296 | 277 | 283 | 1" | 1" | 566 | 360 | 629 | 0,102 | 18,1 | 12 |