
ISTRUZIONI PER L'INSTALLAZIONE E LA MANUTENZIONE (IT)
INSTRUCTIONS FOR INSTALLATION AND MAINTENANCE (GB)
INSTRUCTIONS POUR L'INSTALLATION ET LA MAINTENANCE (FR)
INSTALLATIONS- UND WARTUNGSANLEITUNGEN (DE)
INSTRUCTIES VOOR INSTALLATIE EN ONDERHOUD (NL)
INSTRUCCIONES DE INSTALACIÓN Y MANTENIMIENTO (ES)
ΟΔΗΓΙΕΣ ΓΙΑ ΤΗΝ ΕΓΚΑΤΑΣΤΑΣΗ ΚΑΙ ΤΗ ΣΥΝΤΗΡΗΣΗ (GR)
ИНСТРУКЦИИ ПО МОНТАЖУ И ТЕХОБСЛУЖИВАНИЮ (RU)
INSTRUÇÕES PARA A INSTALAÇÃO E A MANUTENÇÃO (PT)
INSTALLATIONS- OCH UNDERHÅLLSANVISNINGV(SE)
INSTRUCTIUNI PENTRU INSTALARE SI INTRETINERE (RO)
إرشادات التركيب والصيانة (AR)

FEKA VS GRINDER



ITALIANO	Pag.	1
ENGLISH	Pag.	7
FRANÇAIS	Page	12
DEUTSCH	Seite	18
NEDERLANDS	Pag.	24
ESPAÑOL	Pág.	30
РУССКИЙ	Стр.	36
ČEŠTINA	strana	42
POLSKI	strona	48
PORTUGUÊS	Pág.	54
SUOMI	sivu	59
SVENSKA	Sid.	64
ROMÂNĂ	Pag.	70
SLOVENSKÝ JAZYK	str.	76
TÜRKÇE	sf.	82
MAGYAR	oldal	88
БЪЛГАРСКИ	Стр.	94
УКРАЇНСЬКА	стор.	100
中文	页码	106
عربي	صفحة	112

INDICE

1.LEGENDA	1
2.LIQUIDI POMPATI	1
2.1. Descrizione del prodotto	2
2.2. Destinazione d'uso	2
3.DATI TECNICI E LIMITAZIONI D'USO	2
4.AVVERTENZE	2
5.INSTALLAZIONE	2
6.ALLACCIAMENTO ELETTRICO	3
7.CONTROLLO DEL SENSO DI ROTAZIONE (PER MOTORI TRIFASE)	4
8.AVVIAMENTO	4
8.1. Regolazione dell'interruttore a galleggiante	4
9.PRECAUZIONI	4
10.MANUTENZIONE E PULIZIA	5
10.1. Controllo e cambio olio tenuta.....	5
10.2. Cambio tritratore	5
10.3. Pulizia girante.....	5
10.4. Rasamento della girante	5
11.RICERCA GUASTI	5

1. LEGENDA

Nella trattazione sono stati usati i seguenti simboli:



Situazione di pericolo generico.

Il mancato rispetto delle prescrizioni che lo seguono può provocare danni alle persone e alle cose.



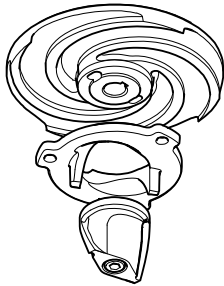
Situazione di pericolo shock elettrico.

Il mancato rispetto delle prescrizioni che lo seguono può provocare una situazione di grave rischio per l'incolumità delle persone.



Note

2. LIQUIDI POMPATI

FEKA VS GRINDER	
Descrizione	
Pompe sommergibile con girante a rasamento e dispositivo tritratore anteposto	
Passaggio libero girante	-
Standards	
EN 12050-1	X
EN 12050-2	
Tipologia di liquido	
Acque chiare	
Acque freatiche	
Acque meteoriche	
Acque chiare con presenza di sabbia	
Acque grigie di rifiuto Senza corpi solidi di grandi dimensioni o fibre lunghe	X
Acque grigie di rifiuto con corpi solidi di dimensioni contenute e senza fibre lunghe.	X
Acque nere di rifiuto non trattate (con corpi solidi e fibre lunghe)	X
Liquidi contenenti fibre lunghe	X
Liquidi infiammabili (olio, benzina, ecc.)	X
Liquidi aggressivi	X

2.1. Descrizione del prodotto

La pompa FEKA VS GRINDER è progettata per il pompaggio di acque reflue. Il design compatto rende la pompa adatta sia per installazioni temporanee che permanenti. La pompa può essere installata su un sistema di autoaccoppiamento o appoggiata liberamente sul fondo del pozzetto.

2.2. Destinazione d'uso

La pompa FEKA VS GRINDER è una pompa sommersa monostadio progettata per il pompaggio di acque reflue. Le pompe FEKA VS GRINDER sono progettate con un sistema di triturazione che tritura le particelle solide in piccoli pezzi in modo che possano essere convogliate attraverso tubi di diametro relativamente piccolo. Le pompe sono utilizzate in sistemi pressurizzati, ad esempio in zone collinari.

3. DATI TECNICI E LIMITAZIONI D'USO



Consultare la targhetta dati per verificare i seguenti dati tecnici.

Pos.	Descrizione
1	Designazione Pompa
2	Numero seriale
3	Codice Modello
4	Max. temperatura liquido
5	Max. portata
6	Max. prevalenza
7	Min prevalenza
8	Potenza nominale all'albero
9	Potenza d'ingresso nominale
10	Grado di protezione IEC
11	Classe di isolamento
12	Tensione nominale
13	Corrente nominale
14	Frequenza
15	Capacità condensatore (non applicabile)
16	Numero di fasi
17	Livello di servizio
18	Paese di produzione
19	Max. profondità di installazione
20	Marchatura Ex /Marchi di qualità
21	Marchatura CE
22	Tensione del condensatore
23	Numero di serie

DAB					
DAB PUMPS S.p.a. Via Marco Polo, 14 35035 Mestrino (PD)-Italy R.E.A. n. 328200					
1					
N.	23	12	V	16	14 Hz
P2	8	HP	P1	9	kW 13 A
15	μF	22	V~	S	17 I.CL. 11 IP 10
Q max	5	m ³ /h	H max	6	m
Tmax liq.	4		H min	7	m
Cod.	3	2			▽
Made in	18				19
20	20	20	20	20	20
21	CE				

Fig. 1 Targhetta di identificazione

4. AVVERTENZE

La pompa è dotata di una maniglia per il trasporto, utilizzabile anche per calare la stessa in pozzi o scavi profondi per mezzo di una fune. Eventuali danni al cavo di alimentazione richiedono la sostituzione e non la riparazione dello stesso (utilizzare cavo tipo H07RN8-F Ø mm 9 - 9,5 con lunghezza minima di 10 metri per versione portatile, con spina UNEL 47166-68 per la versione MONOFASE e con spina CEE per la versione TRIFASE). È necessario quindi avvalersi di personale specializzato e qualificato, in possesso dei requisiti richiesti dalle Normative Vigenti. La pompa NON deve mai essere fatta funzionare a secco.

5. INSTALLAZIONE

Nel caso in cui il fondo del pozzetto, dove la pompa dovrà funzionare, presentasse notevole sporcizia, è opportuno prevedere un supporto dove appoggiare la pompa al fine di evitare intasamenti (Fig.2)

Prima di posizionare la pompa assicurarsi che il filtro non sia totalmente o parzialmente ostruito da fango, sedimenti o simili.

È consigliabile l'uso di tubazioni aventi diametro interno almeno uguale a quello della bocca di mandata, per evitare la diminuzione delle prestazioni della pompa e la possibilità di intasamenti. Nei casi in cui il tubo di mandata percorra notevoli distanze in orizzontale è consigliabile che questo sia di diametro maggiore di quello della bocca di mandata.



Immergere totalmente la pompa nell'acqua.

Per la versione provvista di interruttore a galleggiante, accertarsi che quest'ultimo possa muoversi liberamente (VEDI PARAGRAFO REGOLAZIONE INTERRUOTTORE A GALLEGGIANTE). Prevedere dei pozzetti di alloggiamento aventi dimensioni minime come indicato in Fig.2. Il pozzetto dovrà sempre essere dimensionato anche in relazione alla quantità d'acqua in arrivo ed alla portata della pompa in modo da non sottoporre il motore ad eccessivi avviamenti.

Quando la pompa è prevista in installazione fissa, con galleggiante, deve essere sempre installata una valvola di ritegno nella tubazione di mandata. Questa esecuzione è consigliabile anche per pompe con funzionamento manuale.

Collegare il tubo/tubo flessibile di mandata direttamente sulla bocca della pompa. Se la pompa viene utilizzata in installazioni fisse è consigliabile collegarla alla tubazione tramite un raccordo per facilitarne lo smontaggio e la reinstallazione. Se si usa un tubo flessibile, applicare sulla bocca della pompa un raccordo portagomma filettato. Guarnire la filettatura con materiale adeguato per garantire un'effettiva tenuta (nastro di teflon o similare).

Per le installazioni fisse si consiglia l'utilizzo del dispositivo di sollevamento DSD (disponibile su richiesta - Fig.3) per facilitare le operazioni di manutenzione sull'elettropompa. Inserito tra la bocca di mandata dell'elettropompa e la tubazione, evita, nelle operazioni di manutenzione, lo smontaggio della tubazione di mandata. Il dispositivo DSD è costituito da 7 particolari, più uno non fornito (tubi da 3/4"):

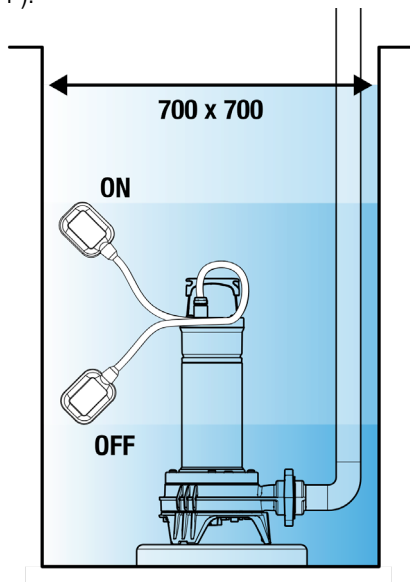


Fig. 2

- A. Staffa fissaggio tubi
- B. Tubi da 3/4" (non forniti)
- C. Slitta scorrevole
- D. Colonnine guida tubo
- E. Piede di appoggio
- F. Pompa
- G. Viti fissaggio flagia

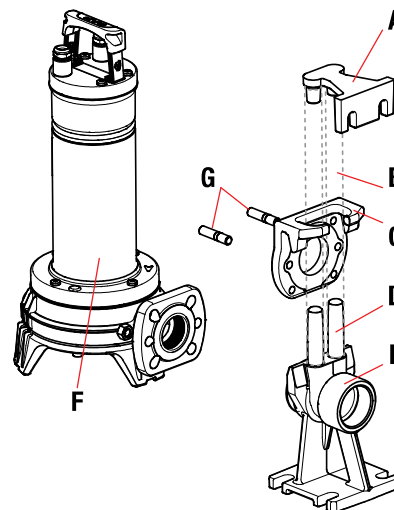


Fig. 3

Il piede di appoggio va posizionato sul fondo della vasca e fissato con viti ad espansione da dimensionare opportunamente.

La staffa guida tubo va posizionata sulla parte alta del pozzo e inserita all'estremità di due tubi da 3/4" (non forniti), che servono da scivolo. I due tubi collegano la staffa al piede di appoggio.

6. ALLACCIAMENTO ELETTRICO



Attenzione: osservare sempre le norme di sicurezza!

I motori monofase sono muniti di protezione termo-amperometrica incorporata e possono essere collegati direttamente alla rete.

NB: se il motore è sovraccarico si ferma automaticamente. Una volta raffreddato riparte automaticamente senza bisogno di alcun intervento manuale.

Le pompe trifasi devono essere protette con appositi salvamotori opportunamente tarati secondo i dati di targa della pompa da installare. La spina della pompa deve essere connessa ad una presa CE completa di interruttore sezionatore e fusibili.

Non danneggiare o tagliare il cavo di alimentazione. Se ciò dovesse accadere avvalersi, per la riparazione e la sostituzione, di personale specializzato e qualificato.

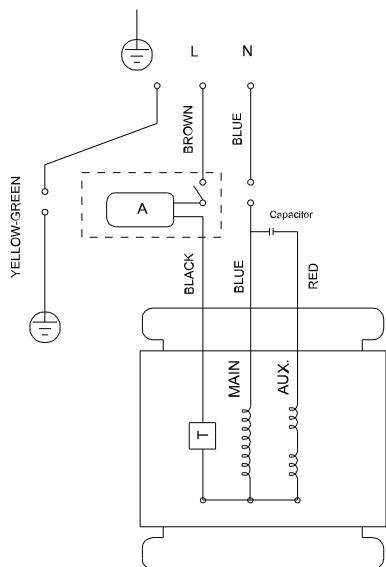


Fig.4 Cablaggio elettrico, monofase.

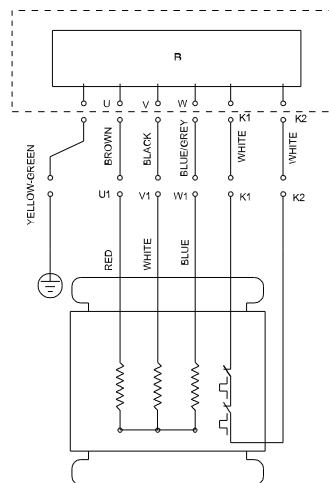


Fig.5 Cablaggio elettrico con scatola di controllo, trifase.

7. CONTROLLO DEL SENSO DI ROTAZIONE (PER MOTORI TRIFASE)

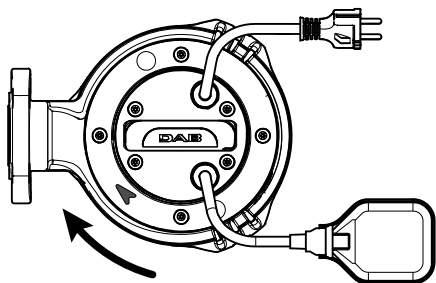


Fig.6

Il senso di rotazione dovrà essere controllato ogni volta si esegua una nuova installazione.

Si dovrà procedere come segue (**Fig.6**):

1. Posizionare la pompa su una superficie piana.
2. Avviare la pompa e fermarla immediatamente.
3. Osservare attentamente il contraccolpo all'avviamento, guardando la pompa dal lato motore. Il senso di rotazione è giusto, cioè orario, se la calotta di protezione si muove come nel disegno (antiorario).

Se non fosse possibile eseguire quanto precedentemente descritto perché la pompa è già installata, eseguire il controllo come segue:

1. Avviare la pompa ed osservare la portata d'acqua.
2. Fermare la pompa, togliere tensione ed invertire tra di loro due fasi della linea di alimentazione.
3. Riavviare la pompa e ricontrrollare la portata d'acqua.
4. Arrestare la pompa.



Il senso di rotazione corretto sarà quello al quale corrisponderà la portata e l'assorbimento elettrico MINORI!

8. AVVIAMENTO

I modelli provvisti di interruttore a galleggiante vengono messi in funzione automaticamente quando il livello dell'acqua sale; i modelli senza galleggiante vengono messi in funzione tramite un interruttore posto a monte della presa (non fornito).

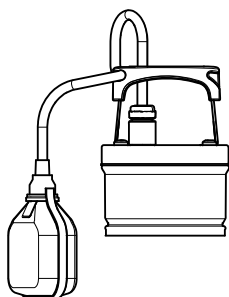


Fig.7

8.1. Regolazione dell'interruttore a galleggiante

Allungando o accorciando il tratto di cavo compreso tra il galleggiante ed il punto fermo (asola prevista nella maniglia - **Fig.7**), si regola il livello di inserzione (START) o/e il livello di stacco (STOP) della pompa.

Fare attenzione che il galleggiante si possa muovere liberamente.
Livello minimo di arresto 360 mm dal fondo.

9. PRECAUZIONI

- Il filtro di aspirazione deve essere sempre presente durante il funzionamento della pompa.
- La pompa non deve essere soggetta a più di 20 avviamenti/ora in modo da non sottoporre il motore ad eccessive sollecitazioni termiche.
- **PERICOLO DI GELO:** quando la pompa rimane inattiva a temperatura inferiore a 0°C, è necessario assicurarsi che non ci siano residui di acqua che ghiacciando creino incrinature dei componenti della pompa.

- Se la pompa è stata utilizzata con sostanze che tendono a depositarsi, risciacquare, dopo l'uso, con un potente getto d'acqua in modo da evitare il formarsi di depositi od incrostazioni che tenderebbero a ridurre le caratteristiche della pompa.



Per cavi di alimentazione senza spina, prevedere un dispositivo di interruzione della rete di alimentazione (es. magnetotermico) con distanza di apertura fra i contatti di almeno 3 mm per ogni polo.

10. MANUTENZIONE E PULIZIA



L'elettropompa nel funzionamento normale non richiede alcun tipo di manutenzione (eccetto il controllo olio tenuta), grazie alla tenuta meccanica lubrificata in camera olio ed ai cuscinetti lubrificati a vita. L'elettropompa non può essere smontata se non da personale specializzato e qualificato in possesso dei requisiti richiesti dalle normative specifiche in materia. In ogni caso tutti gli interventi di riparazione e manutenzione si devono effettuare solo dopo aver scollegato la pompa dalla rete di alimentazione.

Durante lo smontaggio è necessario fare molta attenzione a corpi taglienti che possono provocare ferite.

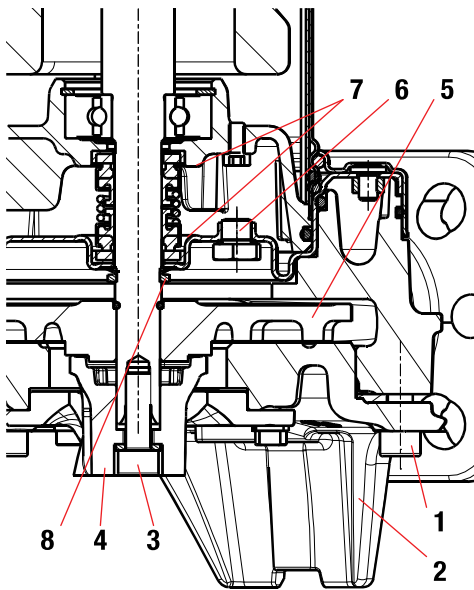


Fig. 8

10.1. Controllo e cambio olio tenuta

- Allentare e rimuovere le 3 viti (1) e sollevare la base della pompa (2).
- Utilizzare una pinza per tenere la testa del tritatore e allentarla e rimuovere la vite (3).
- Rimuovere la testa del tritatore (4). Estrarre la girante (5) dall'albero.
- Recuperare la linguetta, l'anello parasabbia (8) e i due semi-anelli di fissaggio. Allentare e rimuovere le 4 viti del corpo e sollevare.
- A questo punto rovesciare la pompa, svitare e togliere il tappo (6). Inclinare la pompa in modo da far uscire l'olio dal foro del tappo (6) e versarlo in un recipiente.
- Analizzare l'olio: qualora presentasse particelle d'acqua od abrasive (es. sabbia) si consiglia di controllare lo stato della tenuta meccanica (7) ed eventualmente di sostituirla (presso un centro specializzato).
- Sostituire in questo ultimo caso anche l'olio con circa 170 gr di olio tipo MARCOL 152 ESSO.
- Ripristinare il livello dell'olio all'interno della camera olio tenuta mediante un apposito imbuto infilato nel foro del tappo (6).
- Riavvitare il tappo (6) nella sua sede ed eseguire le operazioni inverse dello smontaggio per rimontare la pompa dopo aver spalmato nella sede dell'anello parasabbia (8) una opportuna quantità di grasso al teflon.

L'OLIO ESAUSTO VA SMALTITO NEL RISPETTO DELLE NORME VIGENTI.

10.2. Cambio tritatore

Vedi Fig.9 a fine libretto

10.3. Pulizia girante

Vedi Fig.10 a fine libretto

10.4. Rasamento della girante

Procedere come segue:

1. Allentare completamente le viti di fissaggio.
2. Serrare delicatamente le viti.
3. Serrare delicatamente le viti di fermo.
4. Allentare le viti di almeno tre giri.
5. Serrare la vite di fissaggio di 180°.
6. Serrare le viti con una coppia di 7 Nm.

11. RICERCA GUASTI

INCONVENIENTI	VERIFICHE (possibili cause)	RIMEDI
Il motore non parte e non genera rumori.	Verificare che il motore sia sotto tensione. Verificare i fusibili di protezione. L'interruttore a galleggiante non permette l'avviamento.	Se bruciati sostituirli. - Verificare che il galleggiante si muovi liberamente. - Verificare che il galleggiante sia efficiente. (contattare il fornitore).
La pompa non eroga.	La griglia di aspirazione o le tubazioni sono ostruite. La girante è usurata od ostruita. La valvola di ritegno se installata sul tubo di mandata risulta bloccata in posizione chiusa. Il livello del liquido è troppo basso. All'avviamento il livello dell'acqua deve essere superiore a quello del filtro.	Rimuovere le ostruzioni. Sostituire la girante o rimuovere l'ostruzione. Controllare il buon funzionamento della valvola ed eventualmente sostituirla. Regolare la lunghezza del cavo dell'interruttore a galleggiante. (Vedi paragrafo "REGOLAZIONE DELL'INTERRUTTORE A GALLEGGIANTE).

ITALIANO

	La prevalenza richiesta è superiore alle caratteristiche della pompa.	
La pompa non si arresta.	Il galleggiante non interrompe il funzionamento della pompa.	- Verificare che il galleggiante si muovi liberamente. - Verificare l'efficienza del galleggiante (si potrebbero essere danneggiati i contatti - contattare il fornitore).
La portata è insufficiente.	Verificare che la griglia di aspirazione non sia parzialmente ostruita. Verificare che la girante o il tubo di mandata non siano parzialmente ostruiti od incrostati. Verificare che la girante non sia usurata. Verificare che la valvola di ritegno (se prevista) non sia parzialmente intasata. Verificare il senso di rotazione nelle versioni trifase (Vedi paragrafo "CONTROLLO DEL SENSO DI ROTAZIONE").	Rimuovere eventuali ostruzioni. Rimuovere eventuali ostruzioni. Sostituire la girante. Pulire accuratamente la valvola di ritegno. Invertire tra di loro due fili di alimentazione.
Il dispositivo di protezione termo-amperometrica arresta la pompa.	Verificare che il liquido da pompare non sia troppo denso perché causerebbe il surriscaldamento del motore. Verificare che la temperatura dell'acqua non sia troppo elevata (vedi campo di temperatura del liquido). La pompa è parzialmente bloccata dalle impurità. La pompa è bloccata meccanicamente.	Ripulire accuratamente la pompa. Controllare il verificarsi di strisciamento tra parti mobili e fisse; controllare lo stato di usura dei cuscinetti (contattare il fornitore).
L'elettropompa non si avvia.	Girante bloccata.	Rimuovere ostruzione, lavare e pulire; eventualmente rivolgersi al Servizio Assistenza DAB.
Assorbimento superiore ai valori di targa.	Girante bloccata.	Rimuovere ostruzione, lavare e pulire; eventualmente rivolgersi al Servizio Assistenza DAB.

CONTENTS

1. KEY	7
2.PUMPED LIQUIDS	7
2.1. Product description	8
2.2. Intended use	8
3.TECHNICAL DATA AND LIMITATIONS OF USE	8
4.WARNINGS	8
5.INSTALLATION	8
6.ELECTRICAL CONNECTION	9
7.CHECK THE DIRECTION OF ROTATION (FOR THREE-PHASE MOTORS)	10
8.START-UP	10
8.1. Adjusting the float switch.....	10
9.PRECAUTIONS	10
10.MAINTENANCE AND CLEANING	10
10.1. Checking and changing seal oil	11
10.2. Changing the grinder.....	11
10.3. Cleaning the impeller	11
10.4. Adjusting the impeller clearance	11
11.TROUBLESHOOTING	11

1. KEY

The following symbols have been used in the discussion:



Situation of general danger.

Failure to respect the instructions that follow may cause harm to persons and property.



Situation of electric shock hazard.

Failure to respect the instructions that follow may cause a situation of grave risk for personal safety.



Notes

2. PUMPED LIQUIDS

FEKA VS GRINDER	
Description	
Submersible pump with ring impeller and grinder device at the front	
Free impeller passage	-
Standards	
EN 12050-1	X
EN 12050-2	
Type of liquid	
Clear water	
Groundwater	
Rainwater	
Clear water containing sand	
Waste water:	
Without large solids or long fibres	X
Waste water with small solids and without long fibres.	X
Untreated sewage (with solids and long fibres)	X
Liquids containing long fibres	X
Flammable liquids (oil, petrol, etc.)	X
Aggressive liquids	X

2.1. Product description

The FEKA VS GRINDER pump is designed for pumping waste waters. The compact design makes the pump suitable for both temporary and permanent installations. The pump can be installed on a self-coupling system or free-standing on the bottom of the trap.

2.2. Intended use

The FEKA VS GRINDER pump is a single-stage submersible pump designed for pumping waste waters. FEKA VS GRINDER pumps are designed with a grinding system that grinds solid particles into small pieces so that they can be conveyed through pipes with a relatively small diameter. The pumps are used in pressurised systems, for example in hilly areas.

3. TECHNICAL DATA AND LIMITATIONS OF USE



Consult the data plate to check the following technical data:

Pos.	Description
1	Pump designation
2	Serial number
3	Model Code
4	Max. liquid temperature
5	Max. flow rate
6	Max. head
7	Min. head
8	Rated power at the shaft
9	Rated input power
10	Grade of protection IEC
11	Insulation class
12	Rated voltage
13	Rated current:
14	Frequency
15	Capacitor capacity (not applicable)
16	Number of phases
17	Level of duty
18	Country of production
19	Max. installation depth
20	Marking Ex/Quality marks
21	CE marking
22	Capacitor voltage
23	Serial number

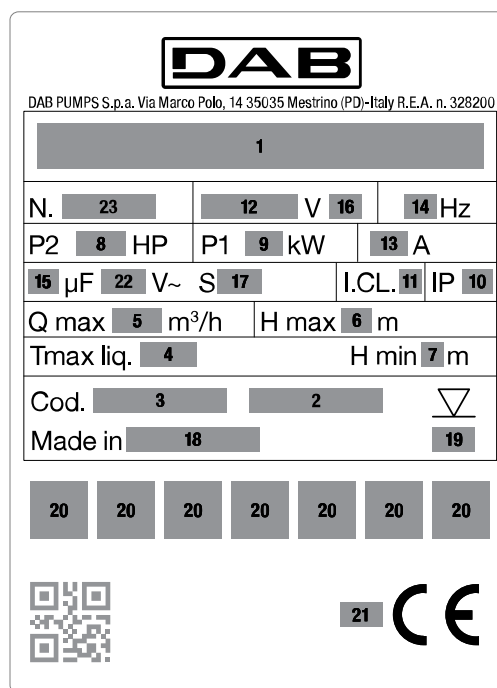


Fig. 1 Identification plate

4. WARNINGS

The pump is provided with a carrying handle which can also be used to lower it into wells or deep excavations by means of a rope. If the power supply cable is damaged in any way it must be replaced and not repaired (use cable type H07RN8-F Ø mm 9 - 9.5 with a minimum length of 10 metres for the portable version, with UNEL plug 47166-68 for the SINGLE-PHASE version and with CEE plug for the THREE-PHASE version). Skilled personnel must therefore be employed, in possession of the technical qualifications required by the Regulations in force. The pump must NEVER be allowed to run when dry.

5. INSTALLATION

If the bottom of the trap where the pump is to work is particularly dirty, a support should be provided on which to place the pump so as to avoid blocking of the suction grid (Fig.2)

Before positioning the pump, make sure that the filter is not totally or partially obstructed by mud, sediment or the like.

It is advisable to use pipes having an internal diameter at least equal to that of the delivery port, to avoid the decrease of pump performance and the possibility of blocking. In cases where the delivery pipe travels considerable distances horizontally, it is advisable for it to have a larger diameter than the delivery port.



Totally immerse the pump in the water.

For the version equipped with a float switch, ensure that the float switch can move freely (SEE PARAGRAPH ON FLOAT SWITCH ADJUSTMENT). Provide housing traps with minimum dimensions as shown in Fig.2. The dimensions of the trap must always be in relation to the quantity of water arriving and to the flow of the pump, so as not to subject the motor to excessive starts.

When the pump is intended for fixed installation with a float switch, a non-return valve must always be installed in the delivery line. This design is also recommended for pumps with manual operation

Connect the delivery pipe/hose directly to the pump outlet. If the pump is used in fixed installations, it is advisable to connect it to the piping by means of a coupling to facilitate disassembly and reinstallation. If a hose is used, fit a threaded hosetail to the pump outlet. Wrap the thread with a suitable material to ensure an effective seal (Teflon tape or similar).

For fixed installations we recommend the use of the DSD lifting device (available on request - Fig.3) to facilitate maintenance operations on the electric pump. Inserted between the delivery outlet of the electric pump and the piping, it avoids the disassembly of the delivery pipe during maintenance operations. The DSD device consists of 7 parts, plus one not supplied (3/4" pipes):

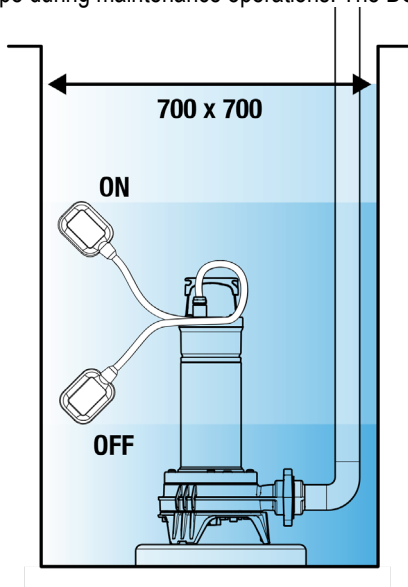


Fig. 2

- A. Pipe fixing bracket
- B. 3/4" pipes (not supplied)
- C. Slide
- D. Pipe guide columns
- E. Support foot
- F. Pump
- G. Flange fixing screws

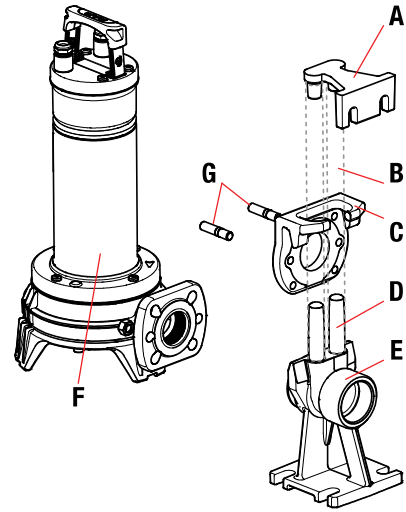


Fig. 3

The support foot should be placed on the bottom of the tank and secured with expansion screws to be sized appropriately. The pipe guide bracket should be placed on the top of the trap and inserted at the end of two 3/4" pipes (not supplied), which act as a chute. The two pipes connect the bracket to the support foot.

6. ELECTRICAL CONNECTION



Attention: always respect the safety regulations!

The single-phase motors are equipped with built-in thermal overload protection and can be connected directly to the mains.

N.B.: if the motor is overloaded it stops automatically. Once it has cooled it starts again automatically without requiring any manual intervention.

Three-phase pumps must be protected with suitable motor protectors which are appropriately rated according to the data plate values of the pump to be installed. The plug of the pump must be connected to an EC socket complete with isolating switch and fuses.

Do not damage or cut the power supply cable. If this should occur, have the repair or replacement carried out by specialised, qualified personnel.

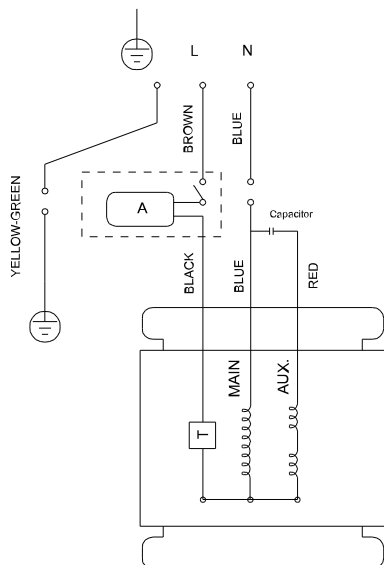


Fig.4 Electric wiring, single-phase.

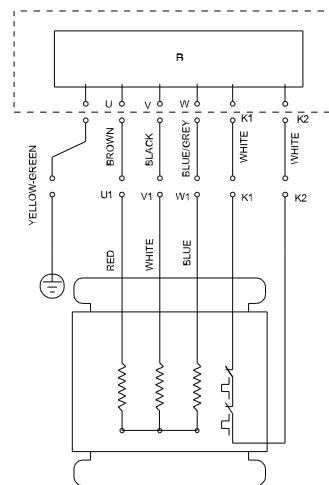


Fig.5 Electric wiring with control box, three-phase.

7. CHECK THE DIRECTION OF ROTATION (FOR THREE-PHASE MOTORS)

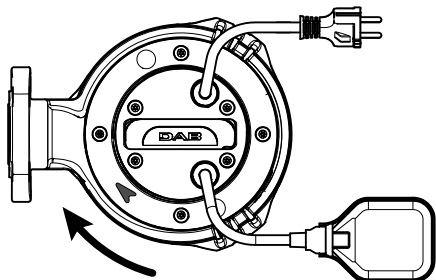


Fig.6

The direction of rotation must be checked each time a new installation is carried out.

Proceed as follows (Fig.6):

1. Place the pump on a flat surface.
2. Start the pump and stop it immediately.
3. Carefully observe the kickback on starting, looking at the pump from the motor side. The direction of rotation is correct, that is clockwise, if the protective cap moves as in the drawing (counter-clockwise).

If it is not possible to carry out the above because the pump is already installed, check as follows:

1. Start the pump and observe the water flow rate.
2. Stop the pump, turn off the power and invert two phases of the supply line.
3. Restart the pump and observe the water flow rate again.
4. Stop the pump.



The correct direction of rotation will be the one corresponding to the LOWEST flow rate and power consumption!

8. START-UP

Models with a float switch are automatically put into operation when the water level rises; models without a float switch are put into operation via a switch upstream from the socket (not supplied).

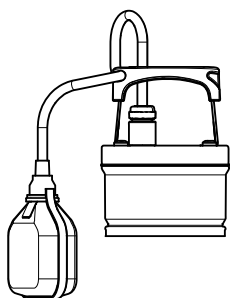


Fig.7

8.1. Adjusting the float switch

By lengthening or shortening the section of cable between the float switch and the stop point (slot in the handle - Fig.7), the START and/or STOP level of the pump is adjusted.

Ensure that the float can move freely.

Minimum stopping level 360 mm from the bottom.

9. PRECAUTIONS

- The suction filter must always be present during pump operation.
- The pump must not undergo more than 20 starts/hour so as not to subject the motor to excessive thermal stress.
- **RISK OF FROST:** when the pump remains inactive at a temperature lower than 0°C, it is necessary to ensure that there is no water residue which could freeze, causing cracks in the pump components.
- If the pump has been used with substances that tend to form a deposit, rinse it after use with a powerful jet of water in order to avoid the formation of deposits or encrustations which would reduce the characteristics of the pump.



For power supply cables without a plug, provide a device for disconnection from the supply network (e.g. thermal magnetic circuit breaker) with contact opening distance of at least 3 mm for each pole.

10. MAINTENANCE AND CLEANING



In normal operation the pump does not require any type of maintenance (except for checking the seal oil), thanks to the oil-lubricated mechanical seal in the oil chamber and the lubricated-for-life bearings. The pump may not be dismantled except by skilled and qualified personnel, in possession of the qualifications required by the specific regulations on the subject. In any case, all repair and maintenance work must be carried out only after having disconnected the pump from the supply mains.

During disassembly, great care must be taken with sharp objects that can cause injury.

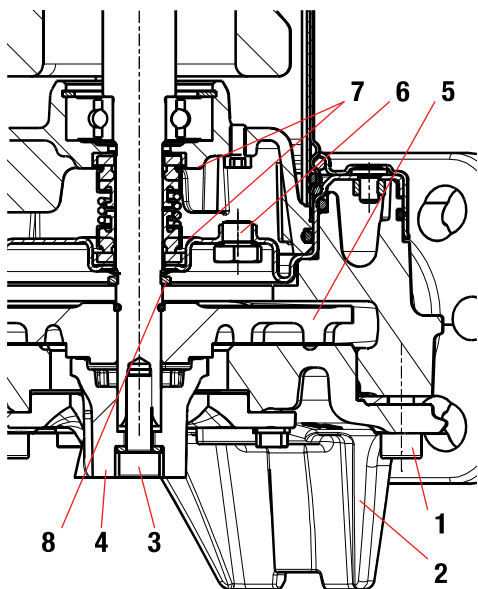


Fig. 8

10.1. Checking and changing seal oil

- Slacken and remove the 3 screws (1) and lift the pump base (2).
- Use pliers to hold the grinder head and slacken it and remove the screw (3).
- Remove the grinder head (4). Take the impeller (5) off the shaft.
- Retrieve the tab, the sand guard ring (8) and the two fixing half-rings. Slacken and remove the 4 body screws and lift off.
- Now turn the pump upside down, unscrew and remove the cap (6). Tilt the pump so as to drain the oil out of the hole of the cap (6) and pour it into a container.
- Analyse the oil: if it contains water or abrasive particles (e.g. sand), check the condition of the mechanical seal (7) and replace it if necessary (at a specialised centre).
- In the latter case also replace the oil with approx. 170 g of oil type MARCOL 152 ESSO.
- Restore the oil level inside the seal oil chamber by means of a special funnel inserted in the hole of the cap (6).
- Screw the cap (6) back into its seat and carry out the disassembly operations in reverse order to reassemble the pump after having applied a suitable amount of Teflon grease in the seat of the sand guard ring (8).

USED OIL MUST BE DISPOSED OF IN ACCORDANCE WITH CURRENT REGULATIONS.

10.2. Changing the grinder

See Fig.9 at the end of the booklet

10.3. Cleaning the impeller

See Fig.10 at the end of the booklet

10.4. Adjusting the impeller clearance

Proceed as follows:

1. Completely slacken the fixing screws.
2. Tighten the screws gently.
3. Tighten the retaining screws gently.
4. Slacken the screws by at least three turns.
5. Tighten the fixing screw by 180°.
6. Tighten the screws with a torque of 7 Nm.

11. TROUBLESHOOTING

FAULTS	CHECKS (possible causes)	REMEDIES
The motor does not start and does not make any noise.	Check that voltage is reaching the motor. Check the protection fuses. The float switch does not allow starting.	If burnt out, change them. - Check that the float can move freely. - Check that the float is efficient. (contact the supplier).
The pump does not deliver.	The suction grid or the pipes are blocked. The impeller is worn or blocked. If installed on the delivery pipe, the check valve is locked in the closed position. The liquid level is too low. At start-up, the water level must be higher than the filter level. The head required is higher than the pump's characteristics.	Remove the obstructions. Replace the impeller or remove the obstruction. Check the proper operation of the valve and replace it if necessary. Adjust the cable length of the float switch. (See paragraph "ADJUSTING THE FLOATING SWITCH").
The pump does not stop.	The float does not interrupt pump operation.	- Check that the float can move freely. - Check the efficiency of the float (contacts may be damaged - contact the supplier).
The flow rate is insufficient.	Check that the suction grid is not partially blocked. Check that the impeller or the delivery pipe are not partly blocked or encrusted. Check that the impeller is not worn. Ensure that the check valve (if contemplated) is not partially blocked. Check the direction of rotation in three-phase versions (See paragraph "CHECKING THE DIRECTION OF ROTATION").	Remove any obstructions. Remove any obstructions. Change the impeller. Accurately clean the check valve. Invert two power supply wires.
The thermal overload protection device stops the pump.	Check that the fluid to be pumped is not too dense as it would cause overheating of the motor. Check that the water temperature is not too high (see liquid temperature range). The pump is partially blocked by impurities. The pump is mechanically blocked.	Clean the pump thoroughly. Check for sliding between moving and fixed parts; check the wear condition of the bearings (contact the supplier).
The pump does not start.	Impeller blocked.	Remove the obstruction, wash and clean; contact DAB Service if necessary.
Absorption higher than data plate values.	Impeller blocked.	Remove the obstruction, wash and clean; contact DAB Service if necessary.

SOMMAIRE

1. LÉGENDE	12
2. LIQUIDES POMPÉS	12
2.1. Description du produit	13
2.2. Utilisation prévue.....	13
3. DONNÉES TECHNIQUES ET LIMITES D'UTILISATION	13
4. MISES EN GARDE	13
5. INSTALLATION	13
6. CONNEXION ÉLECTRIQUE	14
7. CONTRÔLE DU SENS DE ROTATION (POUR MOTEURS TRIPHASÉS)	15
8. ACTIVATION	15
8.1. Réglage de l'interrupteur à flotteur.....	15
9. PRÉCAUTIONS	15
10. MANUTENTION ET NETTOYAGE	16
10.1. Contrôle et remplacement du joint d'huile.....	16
10.2. Remplacement du broyeur.....	16
10.3. Nettoyage de la roue.....	16
10.4. Rasage de la roue.....	16
11. DÉPANNAGE	16

1. LÉGENDE

Dans ce manuel, les symboles suivants ont été utilisés :



Situation de danger générale.

Le non-respect des instructions suivantes peut causer des dommages aux personnes et aux biens.



Situation de risque de choc électrique.

Le non-respect des instructions suivantes peut entraîner une situation de risque grave pour la sécurité des personnes.



Notes

2. LIQUIDES POMPÉS

FEKA VS GRINDER	
Description	
Pompes submersibles avec roue semi-ouverte et dispositif broyeur à l'avant	
Passage libre de la roue	-
Normes	
EN 12050-1	X
EN 12050-2	
Type de liquide	
Eaux claires	
Eaux phréatiques	
Eau de pluie	
Eaux claires avec du sable	
Eaux grises usées	X
Sans corps solides de grandes dimensions ni fibres longues	
Eaux grises usées avec de petits corps solides et sans fibres longues.	X
Eaux usées noires non traitées (avec des corps solides et des fibres longues)	X
Liquides contenant des fibres longues	X
Liquides inflammables (huile, essence, etc.)	X
Liquides agressifs	X

2.1. Description du produit

La pompe FEKA VS GRINDER est conçue pour le pompage des eaux usées. La conception compacte rend la pompe adaptée aux installations temporaires et permanentes. La pompe peut être installée sur un système d'auto-accouplement ou placée librement sur le fond du puisard.

2.2. Utilisation prévue

La pompe FEKA VS GRINDER est une pompe submergée à un étage conçue pour le pompage des eaux usées. Les pompes FEKA VS GRINDER sont conçues avec un système de broyage qui broie les particules solides en petits morceaux afin qu'elles puissent être transportées à travers des tuyaux de diamètre relativement petit. Les pompes sont utilisées dans des systèmes sous pression, par exemple dans des zones vallonnées.

3. DONNÉES TECHNIQUES ET LIMITES D'UTILISATION



Consultez la plaque signalétique pour vérifier les données techniques suivantes.

Pos.	Description
1	Désignation de la pompe
2	Numéro de série
3	Code modèle
4	Température liquide max.
5	Débit max.
6	Hauteur manométrique max.
7	Hauteur manométrique min.
8	Puissance nominale à l'arbre
9	Puissance d'entrée nominale
10	Indice de protection CEI
11	Classe d'isolation
12	Tension nominale
13	Courant nominal
14	Fréquence
15	Capacité du condensateur (non applicable)
16	Nombre de phases
17	Niveau de service
18	Pays de fabrication
19	Profondeur d'installation max.
20	Marquage Ex/Marques de qualité
21	Marquage CE
22	Tension du condensateur
23	Numéro de série

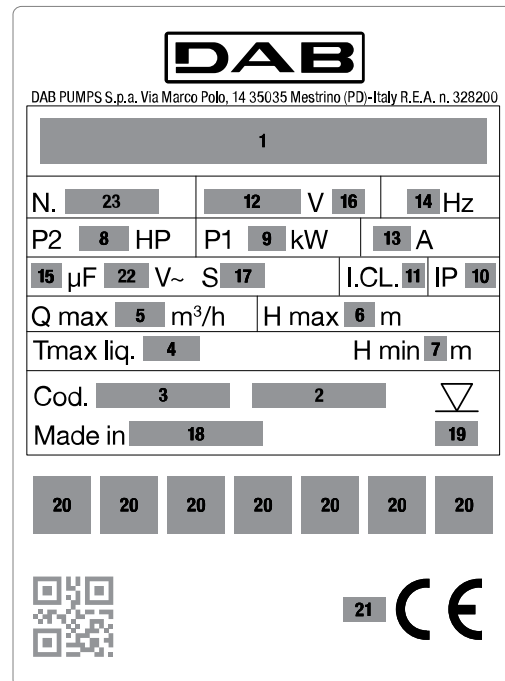


Image 1 Plaque d'identification

4. MISES EN GARDE

La pompe est équipée d'une poignée de transport, qui peut également être utilisée pour l'abaisser dans des puits ou des excavations profondes au moyen d'une corde. Toute détérioration du câble d'alimentation nécessite son remplacement et non sa réparation (utilisez un câble type H07RN8-F Ø 9 - 9,5 mm d'une longueur minimum de 10 mètres pour la version portable, avec prise UNEL 47166-68 pour la version MONOPHASÉE et avec prise CEE pour la version TRIPHASÉE). Il est donc nécessaire de faire appel à du personnel spécialisé et qualifié, en possession des conditions requises par la réglementation en vigueur. La pompe ne doit JAMAIS fonctionner à sec.

5. INSTALLATION

Dans le cas où le fond du puisard, où la pompe fonctionnera, est très sale, il est conseillé de prévoir un support sur lequel placer la pompe afin d'éviter les colmatages (Fig. 2)

Avant de positionner la pompe, assurez-vous que le filtre n'est pas totalement ou partiellement obstrué par de la boue, des sédiments ou autres.

Il est conseillé d'utiliser des tuyaux avec un diamètre interne au moins égal à celui de l'orifice de refoulement, pour éviter une diminution des performances de la pompe et la possibilité de colmatages. Dans les cas où le tuyau de refoulement parcourt des distances importantes horizontalement, il est conseillé que celui-ci ait un diamètre supérieur à celui de l'orifice de refoulement.



Immergez complètement la pompe dans l'eau.

Pour la version équipée d'un interrupteur à flotteur, assurez-vous que celui-ci peut bouger librement (VOIR PARAGRAPHE RÉGLAGE DE L'INTERRUPTEUR À FLOTTEUR). Prévoyez des puits d'emplacement avec des dimensions minimales comme indiqué à la Fig.

2. Le puits doit toujours être dimensionné également en fonction de la quantité d'eau entrante et du débit de la pompe afin de ne pas soumettre le moteur à des démarrages excessifs.

Lorsque la pompe est prévue dans une installation fixe, avec un flotteur, un clapet anti-retour doit toujours être installé dans le tuyau de refoulement. Cette application est également recommandée pour les pompes à commande manuelle.

Raccordez-le tuyau/tuyau de refoulement flexible directement à l'embouchure de la pompe. Si la pompe est utilisée dans des installations fixes, il est conseillé de la raccorder au tuyau via un raccord pour faciliter le démontage et la réinstallation. Si un tuyau flexible est utilisé, appliquez un raccord de tuyau fileté à l'embouchure de la pompe. Scellez le filetage avec un matériau approprié pour assurer une étanchéité efficace (ruban Téflon ou similaire).

Pour les installations fixes, nous recommandons l'utilisation du dispositif de levage DSD (disponible sur demande - Fig. 3) pour faciliter les opérations de maintenance sur l'électropompe. Inséré entre l'orifice de refoulement de l'électropompe et le tuyau, il évite le démontage du tuyau de refoulement lors des opérations de maintenance. Le dispositif DSD est composé de 7 pièces, plus une non fournie (flexibles 3/4") :

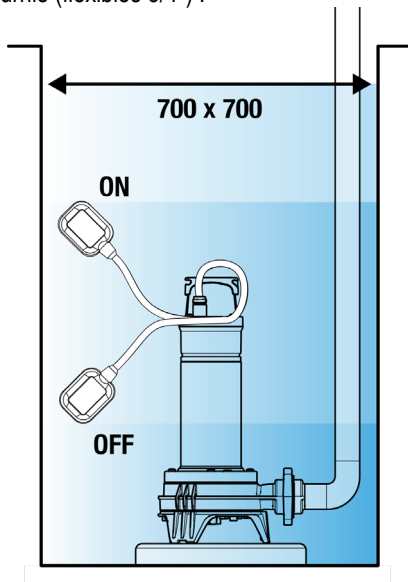


Image 2

- A. Support de fixation de tuyau
- B. Flexibles 3/4" (non fournis)
- C. Glissière coulissante
- D. Goujons de guidage de tuyau
- E. Pied de support
- F. Pompe
- G. Vis de fixation de la bride

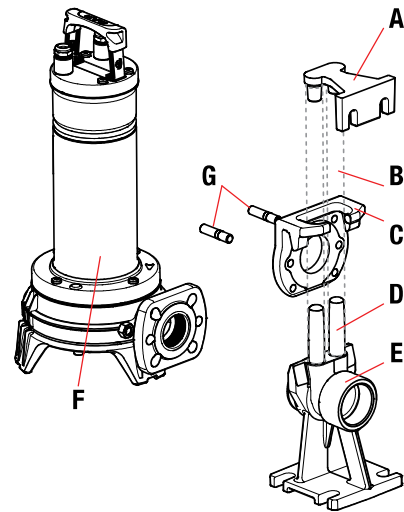


Image 3

Le pied de support doit être positionné sur le fond du réservoir et fixé avec des vis à expansion à dimensionner correctement.

Le support guide-tuyau se positionne sur la partie supérieure du puits et s'insère au bout de deux flexibles 3/4" (non fournis), qui servent de glissière. Les deux flexibles relient le support au pied de support.

6. CONNEXION ÉLECTRIQUE



Attention : respectez toujours les consignes de sécurité !

Les moteurs monophasés sont équipés d'une protection thermo-ampérométrique intégrée et peuvent être raccordés directement au secteur.

NB : si le moteur est surchargé, il s'arrête automatiquement. Une fois refroidi, il redémarre automatiquement sans aucune intervention manuelle.

Les pompes triphasées doivent être protégées par des disjoncteurs spéciaux convenablement calibrés selon les données de la plaque de la pompe à installer. La fiche de la pompe doit être connectée à une prise CE équipée d'un sectionneur et de fusibles.

Ne pas endommager ou couper le câble d'alimentation. Si cela se produit, faites appel à du personnel spécialisé et qualifié pour la réparation et le remplacement.

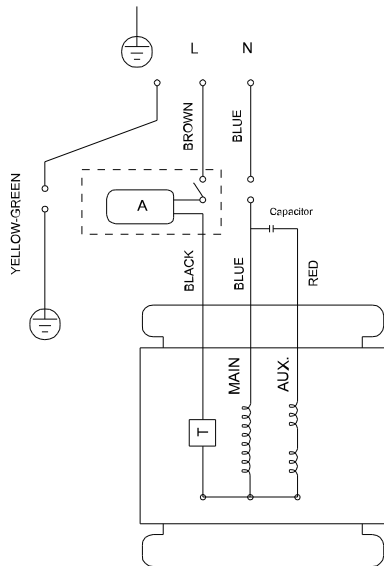


Fig.4 Câblage électrique, monophasé.

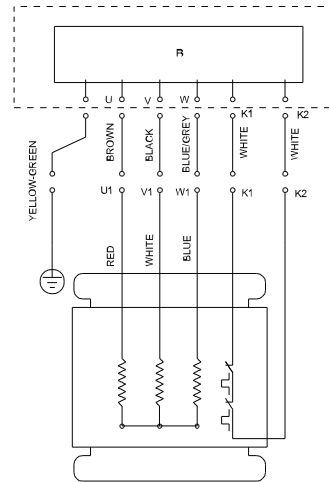


Fig.5 Câblage électrique avec boîtier de commande, triphasé.

7. CONTRÔLE DU SENS DE ROTATION (POUR MOTEURS TRIPHASÉS)

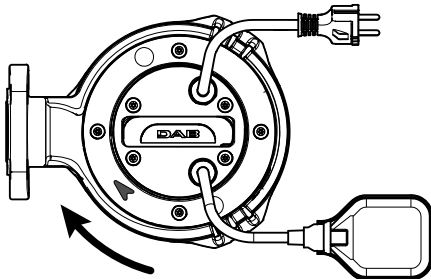


Fig. 6

Le sens de rotation doit être vérifié à chaque nouvelle installation.

Vous devrez procéder comme suit (**Fig. 6**):

1. Placez la pompe sur une surface plane.
2. Démarrez la pompe et arrêtez-la immédiatement.
3. Observez attentivement le rebond pendant le démarrage, en regardant la pompe du côté moteur. Le sens de rotation est correct, c'est-à-dire dans le sens des aiguilles d'une montre, si le capot de protection se déplace comme indiqué sur le dessin (dans le sens inverse des aiguilles d'une montre).

S'il n'est pas possible d'effectuer ce qui précède parce que la pompe est déjà installée, effectuez le contrôle comme suit :

1. Démarrez la pompe et observez le débit d'eau.
2. Arrêtez la pompe, coupez la tension et inversez les deux phases de la ligne électrique.
3. Démarrez la pompe et vérifiez à nouveau le débit d'eau.
4. Arrêtez la pompe.



Le bon sens de rotation sera celui qui correspond au débit et à l'absorption électrique les PLUS FAIBLES !

8. ACTIVATION

Les modèles équipés d'un interrupteur à flotteur sont activés automatiquement lorsque le niveau d'eau monte ; les modèles sans flotteur sont activés par un interrupteur placé en amont de la prise (non fourni).

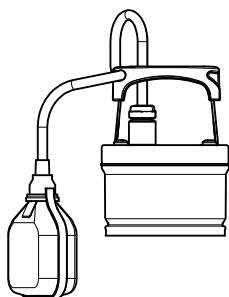


Fig. 7

8.1. Réglage de l'interrupteur à flotteur

En rallongeant ou en raccourcissant la section de câble entre le flotteur et le point fixe (fente prévue dans la poignée - **Fig. 7**), on règle le niveau d'activation (START) ou/et le niveau d'interruption (STOP) de la pompe.

Assurez-vous que le flotteur peut bouger librement.

Niveau d'arrêt minimum à 360 mm du fond.

9. PRÉCAUTIONS

- Le filtre d'aspiration doit toujours être présent pendant le fonctionnement de la pompe.
- La pompe ne doit pas être soumise à plus de 20 démarrages/heure afin de ne pas soumettre le moteur à des contraintes thermiques excessives.
- **DANGER DE GEL** : lorsque la pompe reste inactive à des températures inférieures à 0 °C, il faut s'assurer qu'il n'y a pas de résidus d'eau qui, en gelant, pourraient créer des fissures dans les composants de la pompe.

- Si la pompe a été utilisée avec des substances qui ont tendance à se déposer, rincez après utilisation avec un jet d'eau puissant afin d'éviter la formation de dépôts ou d'incrustations qui tendraient à réduire les caractéristiques de la pompe.



Pour les câbles d'alimentation sans fiches, prévoyez un dispositif d'interruption de l'alimentation (par exemple magnétothermique) avec une distance d'ouverture entre les contacts d'au moins 3 mm pour chaque pôle.

10. MANUTENTION ET NETTOYAGE



En fonctionnement normal, l'électropompe ne nécessite aucun type de manutention (à l'exception du contrôle du joint d'huile), grâce à la garniture mécanique lubrifiée dans la chambre à huile et aux roulements lubrifiés à vie. L'électropompe ne peut être démontée que par du personnel spécialisé et qualifié en possession des exigences requises par la réglementation spécifique en la matière. Dans tous les cas, toutes les opérations de réparation et de manutention doivent être effectuées uniquement après avoir débranché la pompe de l'alimentation électrique.

Lors du démontage, il est nécessaire de porter une attention particulière aux objets pointus qui peuvent causer des blessures.

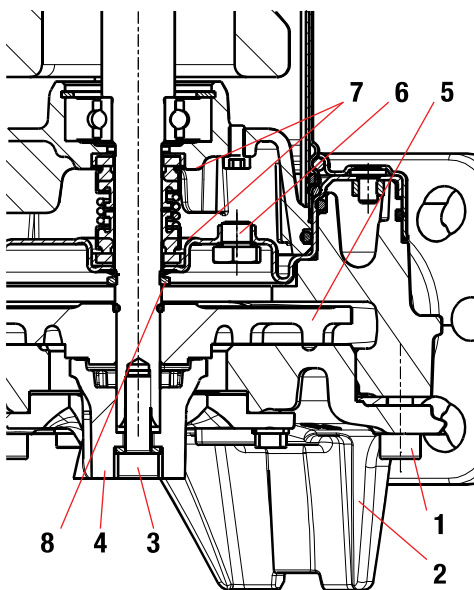


Image 8

10.1. Contrôle et remplacement du joint d'huile

- Desserrez et retirez les 3 vis (1) et soulevez la base de la pompe (2).
- Utilisez une pince pour maintenir la tête de broyeur, desserrez-la et retirez la vis (3).
- Retirez la tête du broyeur (4). Extrayez la roue (5) de l'arbre.
- Récupérez la clavette, la bague anti-sable (8) et les deux demi-bagues de fixation. Desserrez et retirez les 4 vis du corps et soulevez.
- À ce stade, retournez la pompe, dévissez et retirez le bouchon (6). Inclinez la pompe pour que l'huile sorte du trou du bouchon (6) et versez-la dans un récipient.
- Analysez l'huile : si elle contient de l'eau ou des particules abrasives (ex. sable) il est conseillé de vérifier l'état de la garniture mécanique (7) et de la remplacer si nécessaire (dans un centre spécialisé).
- Dans ce dernier cas, remplacez également l'huile par environ 170 g d'huile MARCOL 152 ESSO.
- Rétablissez le niveau d'huile à l'intérieur de la chambre du joint d'huile à l'aide d'un entonnoir spécial inséré dans le trou du bouchon (6).
- Revissez le bouchon (6) dans son logement et effectuez les opérations de démontage en sens inverse pour remonter la pompe après avoir étalé une quantité adaptée de graisse Téflon dans le logement de la bague anti-sable (8).

L'HUILE USÉE DOIT ÊTRE ÉLIMINÉE CONFORMÉMENT À LA RÉGLEMENTATION EN VIGUEUR.

10.2. Remplacement du broyeur

Voir Fig. 9 à la fin du livret

10.3. Nettoyage de la roue

Voir Fig. 10 à la fin du livret

10.4. Rasage de la roue

Suivez les instructions suivantes :

1. Desserrez complètement les vis de fixation.
2. Serrez doucement les vis.
3. Serrez doucement les vis de fixation.
4. Desserrez les vis d'au moins trois tours.
5. Serrez la vis de fixation à 180°.
6. Serrez les vis avec un couple de 7 Nm.

11. DÉPANNAGE

INCONVÉNIENTS	VÉRIFICATIONS (causes possibles)	SOLUTIONS
Le moteur ne démarre pas et ne fait aucun bruit.	Vérifiez que le moteur est sous tension. Vérifier les fusibles de protection. L'interrupteur à flotteur ne permet pas le démarrage.	S'ils sont brûlés, remplacez-les. - Vérifiez que le flotteur bouge librement. - Vérifiez que le flotteur est efficace. (contactez le fournisseur).
La pompe ne fournit pas d'eau.	La grille d'aspiration ou les tuyaux sont bouchés. La roue est usée ou bouchée. Le clapet anti-retour, s'il est installé sur le tuyau de refoulement, est bloqué en position fermée.	Éliminez les obstructions. Remplacez la roue ou éliminez l'obstruction. Vérifiez que le clapet fonctionne correctement et remplacez-le si nécessaire.

FRANÇAIS

	Le niveau de liquide est trop bas. Au démarrage, le niveau d'eau doit être supérieur à celui du filtre. La hauteur manométrique demandée dépasse les caractéristiques de la pompe.	Réglez la longueur du câble de l'interrupteur à flotteur. (Voir paragraphe « RÉGLAGE DE L'INTERRUPTEUR À FLOTTEUR »).
La pompe ne s'arrête pas.	Le flotteur n'interrompt pas le fonctionnement de la pompe.	- Vérifiez que le flotteur bouge librement. - Vérifiez l'efficacité du flotteur (les contacts pourraient être endommagés - contactez le fournisseur).
Le débit est insuffisant.	Vérifiez que la grille d'aspiration n'est pas partiellement bouchée. Vérifiez que la roue ou le tuyau de refoulement ne sont pas partiellement obstrués ou incrustés. Vérifiez que la roue n'est pas usée. Vérifiez que le clapet anti-retour (le cas échéant) n'est pas partiellement bouché. Vérifiez le sens de rotation dans les versions triphasées (Voir paragraphe « CONTRÔLE DU SENS DE ROTATION »).	Éliminez les éventuelles obstructions. Éliminez les éventuelles obstructions. Remplacez la roue. Nettoyez soigneusement le clapet anti-retour. Inversez les deux fils d'alimentation.
Le dispositif de protection thermo-ampérométrique arrête la pompe.	Vérifiez que le liquide à pomper n'est pas trop épais car cela entraînerait une surchauffe du moteur. Vérifiez que la température de l'eau n'est pas trop élevée (voir plage de température du liquide). La pompe est partiellement bloquée par des impuretés. La pompe est bloquée mécaniquement.	Nettoyez soigneusement la pompe. Vérifiez l'apparition de glissement entre les pièces mobiles et fixes ; vérifiez l'état d'usure des roulements (contactez le fournisseur).
L'électropompe ne démarre pas.	Roue bloquée.	Éliminez l'obstruction, rincez et nettoyez ; si nécessaire, contactez le Service Client DAB.
Absorption supérieure aux valeurs de la plaque.	Roue bloquée.	Éliminez l'obstruction, rincez et nettoyez ; si nécessaire, contactez le Service Client DAB.

INHALT

1.ZEICHENERKLÄRUNG	18
2.GEPUMPTTE FLÜSSIGKEITEN	18
2.1. Produktbeschreibung	19
2.2. Verwendungszweck	19
3.TECHNISCHE DATEN UND NUTZUNGSBESCHRÄNKUNGEN	19
4.WARNHINWEISE	19
5.INSTALLATION	19
6.ELEKTROANSCHLUSS	20
7.KONTROLLE DER DREHRICHTUNG (FÜR DREIPHASIGE MOTOREN)	21
8.ANLAUF	21
8.1. Einstellen des Schwimmerschalter	21
9.VORSICHTSMASSNAHMEN	21
10.WARTUNG UND REINIGUNG	22
10.1. Dichtungölkontrolle und -wechsel.....	22
10.2. Austausch des Schneidwerks	22
10.3. Reinigung des Laufrads	22
10.4. Einstellung des Laufradspiels	22
11.FEHLERBEHEBUNG	22

1. ZEICHENERKLÄRUNG

In der Anleitung wurden folgende Symbole verwendet:



Allgemeine Gefahr.

Die Missachtung der Vorschriften kann Personen- und Sachschäden verursachen.



Gefahr durch Stromschlag.

Die Missachtung der Vorschriften kann ein schweres Verletzungsrisiko darstellen.



Hinweise

2. GEPUMPTTE FLÜSSIGKEITEN

FEKA VS GRINDER	
Beschreibung	
Tauchpumpen mit offenem Laufrad und vorgeschaltetem Schneidwerk	
Freier Laufraddurchgang	-
Normen	
EN 12050-1	X
EN 12050-2	
Flüssigkeitstyp	
Klares Wasser	
Grundwasser	
Regenwasser	
Klares Wasser mit Sandanteilen	
Grauwasser aus Abwässern Ohne große Festkörper oder lange Fasern	X
Grauwasser aus Abwässern mit kleinen Festkörpern und ohne lange Fasern.	X
Unbehandelte Schwarzwasser aus Abwässern (mit Festkörpern und langen Fasern)	X
Flüssigkeiten mit langen Fasern	X
Entflammbare Flüssigkeiten (Öl, Benzin usw.)	X
Aggressive Flüssigkeiten	X

2.1. Produktbeschreibung

Die Pumpe FEKA VS GRINDER ist zum Pumpen von Schmutz- und Abwasser ausgelegt. Aufgrund ihres kompakten Designs kann die Pumpe sowohl für temporäre als auch für permanente Installationen verwendet werden. Die Pumpe kann auf einem Selbstkupplungssystem montiert oder frei auf dem Boden des Schachtes platziert werden.

2.2. Verwendungszweck

Die Pumpe FEKA VS GRINDER ist eine einstufige Tauchpumpe für Schmutz- und Abwasser. Die Pumpen FEKA VS GRINDER sind mit einem Schneidwerk ausgestattet, das die Festkörper zerkleinert, damit sie durch Rohre mit relativ kleinem Durchmesser gefördert werden können. Die Pumpen werden in druckbeaufschlagten Systemen eingesetzt, z. B. in Hügelngebieten.

3. TECHNISCHE DATEN UND NUTZUNGSBESCHRÄNKUNGEN



Zur Kontrolle der folgenden technischen Daten siehe Typenschild.

Pos.	Beschreibung
1	Pumpenbezeichnung
2	Seriennummer
3	Modellnummer
4	Max. Flüssigkeitstemperatur
5	Max. Fördermenge
6	Max. Förderhöhe
7	Min. Förderhöhe
8	Nennleistung an Welle
9	Nenneingangsleistung
10	IEC-Schutzart
11	Isolationsklasse
12	Nennspannung
13	Nennstrom
14	Frequenz
15	Kondensatorleistung (nicht zutreffend)
16	Anzahl Phasen
17	Servicestufe
18	Herstellungsland
19	Max. Einbautiefe
20	Ex-Kennzeichnung/Gütezeichen
21	CE-Kennzeichnung
22	Kondensatorspannung
23	Seriennummer

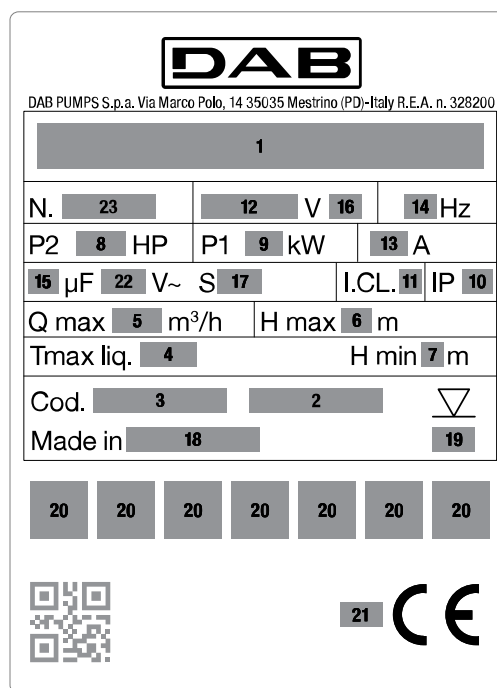


Abb. 1 Typenschild

4. WARNHINWEISE

Die Pumpe ist mit einem Tragegriff ausgestattet. Dieser kann auch verwendet werden, um sie mithilfe eines Seils in tiefe Schächte oder Gruben abzulassen. Ein beschädigtes Netzkabel darf nicht repariert, sondern muss ausgetauscht werden (Kabel vom Typ H07RN8-F Ø 9 - 9,5 mm mit Mindestlänge 10 m für die tragbare Version, mit UNEL-Stecker 47166-68 für die EINPHASIGE Version und mit CEE-Stecker für die DREIPHASIGE Version verwenden). Für den Eingriff qualifiziertes Fachpersonal kontaktieren, das die Anforderungen der geltenden Normen erfüllt. Die Pumpe darf NIEMALS trocken laufen.

5. INSTALLATION

Wenn der Boden des Schachtes, in dem die Pumpe arbeiten soll, stark verschmutzt ist, sollte ein Untergestell angebracht werden, auf dem die Pumpe zur Vermeidung von Verstopfungen abgestellt werden kann (**Abb. 2**)

Vor dem Positionieren der Pumpe prüfen, dass der Filter weder vollständig noch teilweise durch Schlamm, Sedimente oder ähnliche Stoffe verstopft ist.

Es sollten Rohrleitungen verwendet werden, deren Innendurchmesser mindestens dem der Drucköffnung entspricht. Auf diese Weise werden eine Verringerung der Pumpenleistung und mögliche Verstopfungen vermieden. In Fällen, in denen die Druckleitung große Entfernungen in horizontaler Richtung zurücklegt, sollte diese einen größeren Durchmesser als die Drucköffnung haben.



Die Pumpe vollständig in Wasser eintauchen.

Bei der Version mit Schwimmerschalter sicherstellen, dass dieser sich frei bewegen kann (SIEHE ABSCHNITT EINSTELLUNG SCHWIMMERSCHALTER). Die Aufnahmeschächte müssen die in **Abb. 2** angegebenen Mindestabmessungen aufweisen. Der Schacht muss immer auch in Bezug auf die einströmende Wassermenge und die Pumpenfördermenge bemessen werden, damit der Motor nicht zu häufig anlaufen muss.

Wenn die Pumpe fest montiert und mit einem Schwimmer ausgestattet ist, muss immer ein Rückschlagventil in der Druckleitung installiert werden. Diese Ausführung empfiehlt sich auch für Pumpen mit Handbetrieb.

Das Druckrohr/den Druckschlauch direkt am Pumpensaugstutzen anschließen. Wenn die Pumpe in fester Ausführung verwendet wird, sollte sie über eine Armatur an die Rohrleitung angeschlossen werden, um den Aus- und Wiedereinbau zu erleichtern. Bei Verwendung eines Schlauches am Saugstutzen der Pumpe einen Schlauchanschluss mit Gewinde anbringen. Das Gewinde mit geeignetem Material abdichten (Teflonband o. ä.).

Bei Festinstallationen empfiehlt sich die Verwendung der Hebeanlage DSD (erhältlich auf Anfrage - **Abb. 3**), um Wartungsarbeiten an der Elektropumpe zu erleichtern. Durch Einfügen dieser Anlage zwischen der Drucköffnung der Elektropumpe und der Leitung wird bei Wartungsarbeiten der Ausbau der Druckleitung vermieden. Die DSD-Anlage besteht aus 7 mitgelieferten Teilen und einem nicht mitgelieferten Teil (3/4"-Rohre):

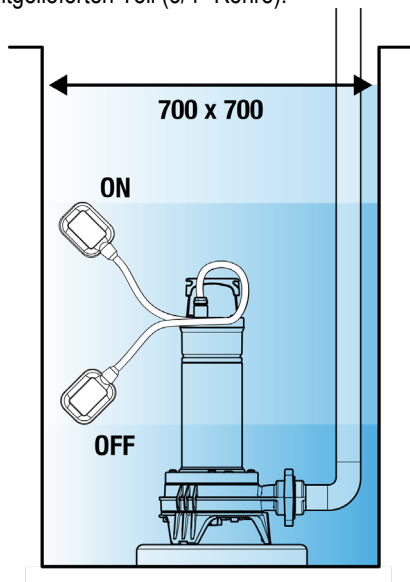


Abb. 2

- A. Rohrbefestigungsbügel
- B. 3/4"-Rohre (nicht mitgeliefert)
- C. Gleitschlitten
- D. Säulen für Rohrführung
- E. Stützfuß
- F. Pumpe
- G. Schraube Pumpenflansch

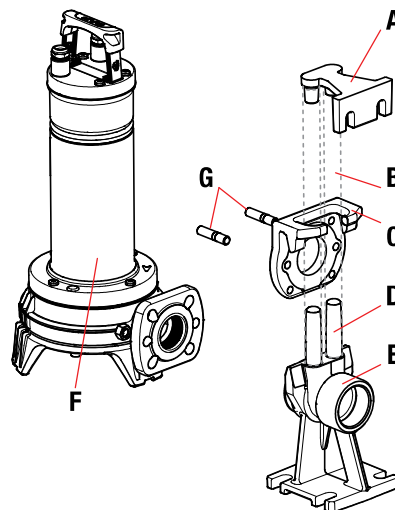


Abb. 3

Der Stützfuß muss am Boden des Behälters positioniert und mit entsprechend bemessenen Dehnschrauben befestigt werden.

Der Rohrführungsbügel wird am oberen Teil des Schachtes positioniert und am Ende von zwei 3/4"-Rohren (nicht mitgeliefert), die als Rutsche dienen, eingeführt. Die beiden Rohre verbinden den Bügel mit dem Stützfuß.

6. ELEKTROANSCHLUSS



Achtung: Stets die Sicherheitsvorschriften beachten!

Die einphasigen Motoren sind mit einem eingebauten thermo-ampere-metrischen Schutzschalter ausgestattet und können direkt an das Netz angeschlossen werden.

Hinweis: Wenn der Motor überlastet ist, schaltet er sich automatisch ab. Sobald er abgekühlt ist, läuft er automatisch wieder an. Ein manuelles Eingreifen ist nicht erforderlich.

Die dreiphasigen Pumpen müssen mit speziellen Schutzschaltern ausgestattet werden, die entsprechend den Angaben auf dem Typenschild der zu installierenden Pumpe kalibriert sind. Der Pumpenstecker muss an eine CE-Steckdose mit Trennschalter und Sicherungen angeschlossen werden.

Das Netzkabel nicht beschädigen oder abschneiden. Für die Reparatur oder den Austausch ausschließlich qualifiziertes Fachpersonal heranziehen.

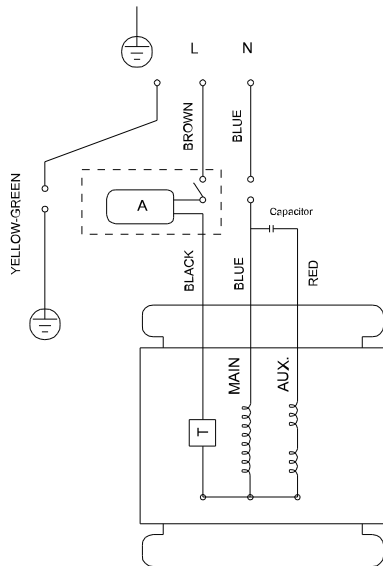


Abb. 4 Elektrische Verkabelung, einphasig.

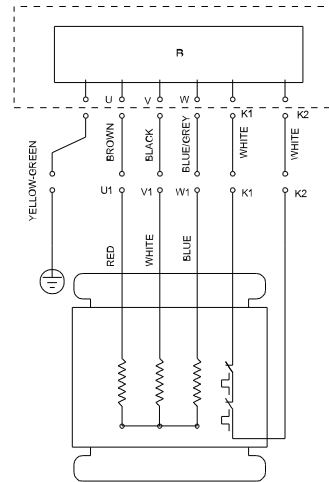


Abb. 5 Elektrische Verkabelung mit Schaltkasten, dreiphasig.

7. KONTROLLE DER DREHRICHTUNG (FÜR DREIPHASIGE MOTOREN)

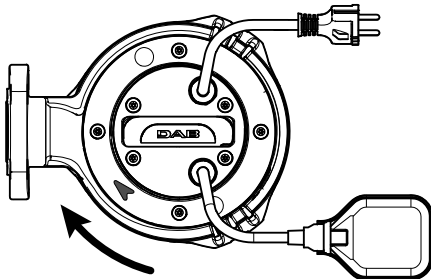


Abb. 6

Vor jeder neuen Installation muss die Drehrichtung kontrolliert werden. Dazu wie folgt verfahren (**Abb. 6**):

1. Die Pumpe auf einer ebenen Fläche abstellen.
2. Die Pumpe anlassen und sofort wieder ausschalten.
3. Den Rückschlag beim Anlauf aufmerksam von der Motorseite her beobachten. Die Drehrichtung ist richtig (d. h. im Uhrzeigersinn), wenn sich die Schutzhaube wie auf der Zeichnung bewegt (gegen den Uhrzeigersinn).

Sollte die zuvor beschriebene Kontrolle nicht möglich sein, weil die Pumpe bereits installiert ist, wie folgt verfahren:

1. Die Pumpe anlassen und die Fördermenge beobachten.
2. Die Pumpe ausschalten, die Spannung unterbrechen und zwei Phasen der Versorgungsleitung austauschen.
3. Die Pumpe wieder anlassen und die Fördermenge beobachten.
4. Die Pumpe ausschalten.



Die korrekte Drehrichtung ist diejenige, bei der die Fördermenge und die Stromaufnahme am GERINGSTEN sind!

8. ANLAUF

Die Modelle mit Schwimmerschalter schalten sich automatisch ein, wenn der Wasserstand steigt. Die Modelle ohne Schwimmer werden über einen der Steckdose vorgeschalteten Schalter (nicht mitgeliefert) angelassen.

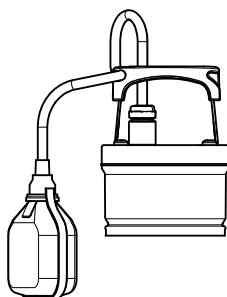


Abb. 7

8.1. Einstellen des Schwimmerschalter

Durch Verlängern oder Verkürzen des Kabelabschnitts zwischen dem Schwimmer und dem Fixpunkt (Öse im Griff - **Abb. 7**) wird der Pegel für das Einschalten (START) und/oder der Pegel für das Ausschalten (STOPP) der Pumpe verstellt.

Darauf achten, dass der Schwimmer frei beweglich ist. Mindestabschalhöhe 360 mm vom Boden.

9. VORSICHTSMASSNAHMEN

- Der Ansaugfilter muss während des Pumpenbetriebs immer eingesetzt sein.
- Die Pumpe darf nicht öfter als 20 Mal pro Stunde angelassen werden, damit der Motor sich nicht zu stark erhitzt.
- **FROSTGEFAHR:** Wenn die Pumpe bei Temperaturen unter 0 °C längere Zeit nicht betrieben wird, muss sichergestellt werden, dass keine Wasserreste vorhanden sind, die gefrieren und so die Pumpenkomponenten beschädigen können.

- Wenn die Pumpe mit Stoffen betrieben wurde, die zum Absetzen neigen, muss sie nach dem Gebrauch mit einem starken Wasserstrahl gespült werden. Auf diese Weise bilden sich keine Ablagerungen oder Verkrustungen, welche die Eigenschaften der Pumpe beeinträchtigen könnten.



Für Netzkabel ohne Stecker ist eine Vorrichtung zur Unterbrechung des Versorgungsnetzes (z. B. Leistungsschutzschalter) mit einem Öffnungsabstand zwischen den Kontakten von mindestens 3 mm für jeden Pol vorzusehen.

10. WARTUNG UND REINIGUNG



Dank der in der Ölkammer geschmierten Gleitringdichtung und der lebenslang geschmierten Lager ist die Elektropumpe bei normalen Betriebsbedingungen wartungsfrei (mit Ausnahme der Öldichtigkeitskontrolle). Die Elektropumpe darf nur von qualifiziertem Fachpersonal ausgebaut werden, das die Anforderungen der einschlägigen Vorschriften erfüllt. In jedem Fall dürfen alle Reparatur- und Wartungseingriffe erst durchgeführt werden, nachdem die Pumpe vom Versorgungsnetz getrennt wurde.

Beim Ausbau ist besonders auf scharfe Elemente zu achten, die Verletzungen verursachen könnten.

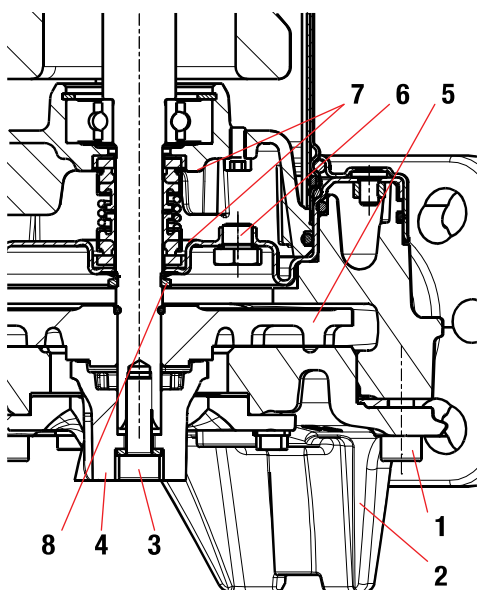


Abb. 8

10.1. Dichtungölkontrolle und -wechsel

- Die 3 Schrauben (1) lösen und herausnehmen; den Pumpenfuß (2) anheben.
- Mit einer Zange den Schneidwerkkopf festhalten und die Schraube (3) lösen und herausnehmen.
- Den Schneidwerkkopf (4) entfernen. Das Laufrad (5) aus der Welle ziehen.
- Die Passfeder, den Sanddichtring (8) und die beiden Halbringe zur Seite legen. Die 4 Schrauben des Körpers lösen und diesen anheben.
- Nun die Pumpe umdrehen; den Deckel (6) aufdrehen und entfernen. Die Pumpe kippen, damit das Öl aus dem Loch des Deckels (6) in einen Behälter abfließen kann.
- Ölanalyse: Falls das Öl Wasser oder schleifende Partikel (z. B. Sand) aufweist, empfiehlt es sich, den Zustand der Gleitringdichtungen (7) zu kontrollieren und diese ggf. zu ersetzen (durch ein spezialisiertes Zentrum).
- In diesem Fall auch das Öl durch ca. 170 g Öl des Typs MARCOL 152 ESSO ersetzen.
- Den Ölstand in der Dichtungölkammer mithilfe eines speziellen, in das Loch des Deckels (6) eingeführten Trichters auffüllen.
- Den Deckel (6) wieder in seinen Sitz einschrauben, den Sitz des Sanddichtrings (8) mit einer ausreichenden Menge Teflonfett schmieren und die Pumpe in umgekehrter Reihenfolge wieder zusammenbauen.

ALTÖL MUSS VORSCHRIFTSMÄSSIG ENTSORGT WERDEN.

10.2. Austausch des Schneidwerks

Siehe Abb. 9 am Ende der Anleitung

10.3. Reinigung des Laufrads

Siehe Abb. 10 am Ende der Anleitung

10.4. Einstellung des Laufradspiels

Wie folgt verfahren:

1. Die Befestigungsschrauben vollständig lösen.
2. Die Schrauben vorsichtig anziehen.
3. Die Madenschrauben vorsichtig anziehen.
4. Die Schrauben um mindestens drei Umdrehungen lösen.
5. Die Befestigungsschraube um 180° anziehen
6. Die Schrauben mit einem Drehmoment von 7 Nm anziehen.

11. FEHLERBEHEBUNG

STÖRUNG	PRÜFUNGEN (mögliche Ursachen)	ABHILFEN
Motor startet nicht und erzeugt keine Geräusche.	Spannungsversorgung des Motors prüfen. Schutzsicherungen prüfen. Schwimmerschalter erlaubt keinen Start.	Falls durchgebrannt, auswechseln. - Prüfen, ob der Schwimmer sich frei bewegt. - Schwimmerfunktion prüfen. (Händler kontaktieren).
Pumpe blockiert.	Ansauggitter oder Leitungen verstopft. Laufrad abgenutzt oder verstopft. Evtl. an der Druckleitung installiertes Rückschlagventil ist verschlossen blockiert.	Hindernisse beseitigen. Laufrad austauschen oder Verstopfung entfernen.

DEUTSCH

	Flüssigkeitsstand zu niedrig. Beim Anlauf muss der Wasserstand über den Filter hinausreichen. Förderhöhe übersteigt technische Merkmale der Pumpe.	Einwandfreien Betrieb des Ventil prüfen; ggf. ersetzen. Kabellänge Schwimmerschalter einstellen. (siehe Abs. „EINSTELLEN DES SCHWIMMSCHALTERS“)
Pumpe hält nicht an.	Schwimmer unterbricht den Pumpenbetrieb nicht.	- Prüfen, ob der Schwimmer sich frei bewegt. - Einwandfreien Betrieb des Schwimmers prüfen (Kontakte können beschädigt sein - Händler kontaktieren).
Zu geringe Fördermenge.	Prüfen, ob das Ansauggitter teilweise verstopft ist. Prüfen, ob Laufrad oder Druckleitung teilweise verstopft oder verkrustet sind. Laufrad auf Verschleiß prüfen. Prüfen, ob das Rückschlagventil (falls vorhanden) teilweise verstopft ist. Bei dreiphasigen Motoren Drehrichtung kontrollieren (siehe Abs. „KONTROLLE DER DREHRICHTUNG“).	Evtl. Hindernisse beseitigen. Evtl. Hindernisse beseitigen. Laufrad austauschen. Rückschlagventil gründlich reinigen. Zwei Versorgungsdrähte untereinander austauschen.
Thermo-amperometrischer Schutzschalter blockiert die Pumpe.	Prüfen, ob die Pumpflüssigkeit zu dickflüssig ist, was zu einer Überhitzung des Motors führen würde. Prüfen, ob die Wassertemperatur zu hoch ist (siehe Temperaturbereich der Flüssigkeit). Pumpe teilweise durch Verunreinigungen blockiert. Pumpe mechanisch blockiert.	Pumpe gründlich reinigen. Auf Reibungen zwischen beweglichen und festen Teilen prüfen; Zustand der Lager kontrollieren (Händler kontaktieren).
Elektropumpe läuft nicht an.	Laufrad blockiert.	Verstopfung entfernen, waschen und reinigen; ggf. DAB-Kundendienst kontaktieren.
Aufnahme oberhalb der Auslegungswerte.	Laufrad blockiert.	Verstopfung entfernen, waschen und reinigen; ggf. DAB-Kundendienst kontaktieren.

INHOUDSOPGAVE

1.LEGENDA	24
2.VERPOMPTE VLOEISTOFFEN.....	24
2.1. Beschrijving van het product.....	25
2.2. Gebruiksbestemming	25
3.TECHNISCHE GEGEVENS EN GEBRUIKSBEPERKINGEN.....	25
4.WAARSCHUWINGEN.....	25
5.INSTALLATIE	25
6.ELEKTRISCHE AANSLUITING.....	26
7.CONTROLE VAN DE DRAAIRICHTING (VOOR DRIEFASIGE MOTOREN).....	27
8.STARTEN.....	27
8.1. Regeling van de vlotterschakelaar.....	27
9.VOORZORGSMATREGELEN.....	27
10.ONDERHOUD EN REINIGING	28
10.1. Controle en verversing van de afdichtingsolie	28
10.2. Vervanging snijapparaat	28
10.3. Reiniging waaier.....	28
10.4. Afstelling van de waaierspeling.....	28
11.STORINGEN OPSPOREN.....	28

1. LEGENDA

In deze publicatie zijn de volgende symbolen gebruikt:



Situatie met algemeen gevaar.

Het niet in acht nemen van de voorschriften die na dit symbool volgen kan persoonlijk letsel of materiële schade tot gevolg hebben.



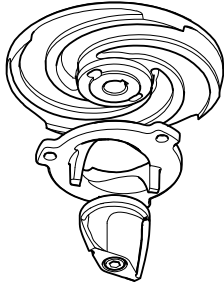
Situatie met gevaar voor elektrische schok.

Veronachtzaming van de voorschriften die na dit symbool volgen kan een situatie met ernstig risico voor de gezondheid van personen tot gevolg hebben.



Opmerkingen

2. VERPOMPTE VLOEISTOFFEN

FEKA VS GRINDER	
Beschrijving	
Dompelpompen met uitgebalanceerde waaier en ervoor geplaatst snijapparaat	
Vrije waaierdoorlaat	-
Normen	
EN 12050-1	X
EN 12050-2	
Type vloeistof	
Helder water	
Grondwater	
Hemelwater	
Helder, zanderig water	
Grijs afvalwater	X
Zonder grote vaste bestanddelen of lange vezels	
Grijs afvalwater met vaste bestanddelen van beperkte afmeting, zonder lange vezels.	X
Onbehandeld zwart afvalwater (met vaste bestanddelen en lange vezels)	X
Vloeistoffen met lang vezels	X
Ontvlambare vloeistoffen (olie, benzine, etc.)	X
Agressieve vloeistoffen	X

2.1. Beschrijving van het product

De pomp FEKA VS GRINDER is bestemd voor het verpompen van vuil water. Door zijn compacte design is de pomp geschikt voor zowel tijdelijke als permanenten installaties. De pomp kan worden opgenomen in een zelfkoppeland systeem of vrij op een putbodern worden gezet.

2.2. Gebruiksbestemming

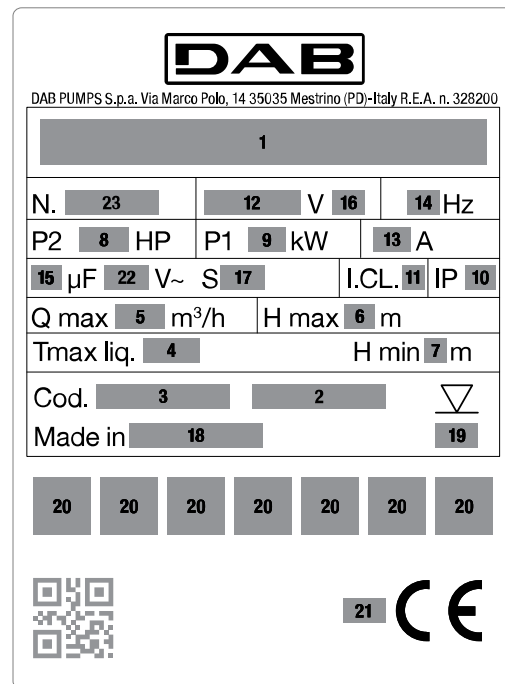
De pomp FEKA VS GRINDER is een eentraps dompelpomp die ontworpen is voor het verpompen van vuil water. De pompen FEKA VS GRINDER zijn ontworpen met een snijsysteem dat de vaste deeltjes fijnsnijdt, zodat ze door leidingen met een relatief kleine doorsnede kunnen worden vervoerd. De pompen worden gebruikt in druksystemen, bijvoorbeeld in heuvelgebieden.

3. TECHNISCHE GEGEVENS EN GEBRUIKSBEPERKINGEN



Raadpleeg het typeplaatje om de volgende technische gegevens na te gaan.

Pos.	Beschrijving
1	Pompaanduiding
2	Serienummer
3	Modelcode
4	Max. vloeistoftemperatuur
5	Max. debiet
6	Max. opvoerhoogte
7	Min. opvoerhoogte
8	Nominaal vermogen op de as
9	Nominaal ingangsvermogen
10	Beschermingsklasse IEC
11	Isolatieklasse
12	Nominale spanning
13	Nominale stroom
14	Frequentie
15	Condensatorcapaciteit (niet van toepassing)
16	Aantal fasen
17	Service-niveau
18	Land van productie
19	Max. installatiediepte
20	Ex-markering / kwaliteitsmerken
21	CE-markering
22	Spanning van de condensator
23	Serienummer



Afb. 1 Identificatieplaatje

4. WAARSCHUWINGEN

De pomp heeft een handvat voor vervoer, dat ook kan worden gebruikt om de pomp in diepe putten of afgravingen te laten zakken met behulp van een koord. Bij eventuele schade aan de voedingskabel moet deze worden vervangen, niet worden gerepareerd (gebruik een kabel van het type H07RN8-F Ø mm 9 - 9,5 met een lengte van minimaal 10 meter voor de draagbare versie, met een stekker UNEL 47166-68 voor de EENFASIGE versie en een CEE-stekker voor de DRIEFASIGE versie). Er moet dus gebruik worden gemaakt van gespecialiseerd en gekwalificeerd personeel, dat voldoet aan de eisen van de geldende normen. De pomp mag NOOIT droog draaien.

5. INSTALLATIE

Als er erg veel vuil aanwezig is op de bodem van de put waarin de pomp moet werken, is het wenselijk om de pomp op een verhoging te zetten om verstoppingen te voorkomen (Afb.2)

Controleer vóór het plaatsen van de pomp of het filter niet geheel of gedeeltelijk verstopt is met modder, bezinksels of dergelijke.

Geadviseerd wordt om leidingen te gebruiken met een binnendiameter die minstens gelijk is aan die van de persopening, om mindere prestaties van de pomp en kans op verstopping te vermijden. Als de persleiding over aanzienlijke afstanden horizontaal loopt, wordt geadviseerd een diameter te gebruiken die groter is dan de persopening.



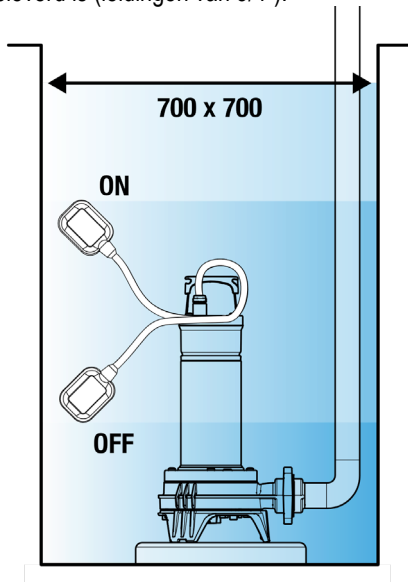
Dompel de pomp helemaal onder in het water.

Voor de versie met vlotterchakelaar moet worden verzekerd dat deze vrij kan bewegen (ZIE DE PARAGRAAF REGELING VAN DE VLOTTERSCHAKELAAR). Zorg voor behuizingsputten met minstens de afmetingen die zijn aangegeven op Afb.2. De maten van de put moeten altijd ook afgestemd zijn op de arriverende hoeveelheid water en het pompdebiet, om te veelvuldig starten van de motor te voorkomen.

Als de pomp bedoeld is voor een vaste installatie, met vlotter, moet er altijd een terugslagklep in de persleiding worden gemonteerd. Deze uitvoering is ook raadzaam voor pompen met handbediende werking.

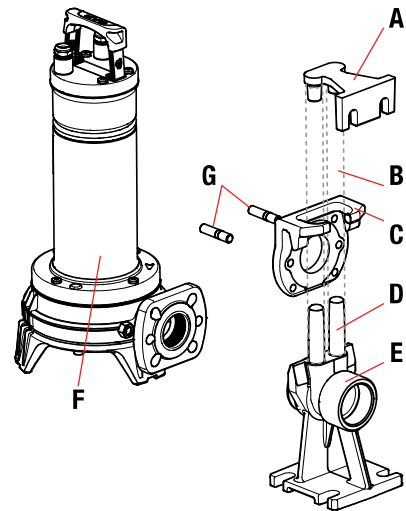
Verbind de persleiding/-slang rechtstreeks met de pompopening. Als de pomp in een vaste installatie wordt gebruikt, is het raadzaam om hem met de leiding te verbinden door middel van een verbindingstuk, om demontage en terugplaatsen te vergemakkelijken. Als een buigzame leiding wordt gebruikt, moet op de pompopening een slangpilaar met schroefdraad worden aangebracht. Breng op het schroefdraad geschikt pakingsmateriaal aan voor een goede afdichting (teflontape o.i.d.).

Voor vaste installaties wordt geadviseerd om de hefinrichting DSD te gebruiken (op aanvraag leverbaar - **Afb.3**) om onderhoud aan de elektropomp te vergemakkelijken. Door deze tussen de persopening van de elektropomp en de leiding te plaatsten, hoeft de persleiding bij onderhoud niet te worden gedemonteerd. Het apparaat DSD bestaat uit 7 onderdelen, plus een onderdeel dat niet geleverd is (leidingen van 3/4"):



Afb. 2

- A. Leidingbeugel
- B. Leidingen van 3/4" (niet geleverd)
- C. Slede
- D. Leidinggeleiders
- E. Steunvoet
- F. Pomp
- G. Bevestigingsschroeven flens



Afb. 3

De steunvoet moet op de bodem van de put worden gezet en worden vastgezet met expansieschroeven van de juiste maat.

De leidingbeugel moet bovenin de put worden geplaatst en in het uiteinde van twee (niet geleverde) leidingen van 3/4" worden gestoken, die als glijbaan dienen. De twee leidingen verbinden de beugel met de steunvoet.

6. ELEKTRISCHE AANSLUITING



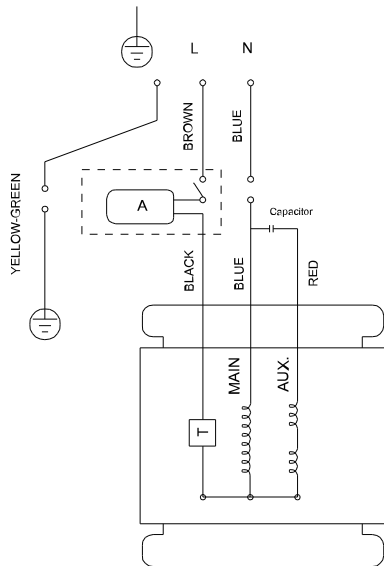
Let op: neem altijd de veiligheidsvoorschriften in acht!

Eenfasige motoren zijn voorzien van een ingebouwde thermo-ampere-metrische beveiliging en mogen direct op het elektriciteitsnet worden aangesloten.

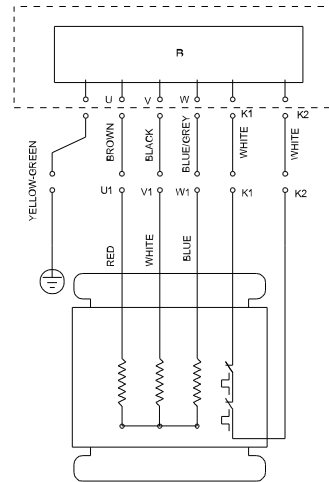
NB: als de motor overbelast wordt, stopt hij automatisch. Nadat hij afgekoeld is, start hij automatisch weer zonder handmatige tussenkomst.

Driefasige pompen moeten worden beschermd met goed afgestelde motorschakelaars, in overeenstemming met de nominale gegevens van de pomp die geïnstalleerd moet worden. De stekker van de pomp moet in een CE-aansluiting met scheidingschakelaar en zekeringen worden gestoken.

De voedingskabel niet beschadigen of insnijden. Gebeurt dit toch, dan moet u zich voor reparatie en vervanging wenden tot gespecialiseerd en gekwalificeerd personeel.

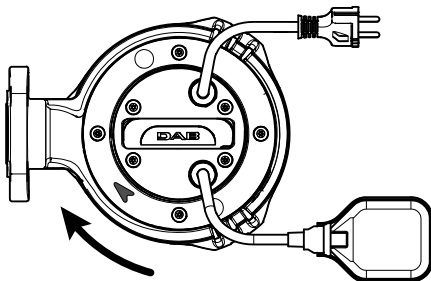


Afb.4 Elektrische bedrading, eenfasig.



Afb.5 Elektrische bedrading met regelkast, driefasig.

7. CONTROLE VAN DE DRAAIRICHTING (VOOR DRIEFASIGE MOTOREN)



Afb.6

Bij elke nieuwe installatie moet de draairichting worden gecontroleerd.

Ga als volgt te werk (**Afb.6**):

1. Zet de pomp op een vlakke ondergrond.
2. Start de pomp en stop hem onmiddellijk.
3. Bekijk de terugslag bij het starten aandachtig, met de pomp gezien vanaf de motorzijde. De draairichting is juist, d.w.z. met de klok mee, als de beschermkap beweegt zoals op de tekening (tegen de klok in).

Als het niet mogelijk is om bovenstaande te doen omdat de pomp al geïnstalleerd is, moet de controle als volgt worden uitgevoerd:

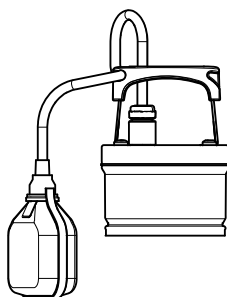
1. Start de pomp en bekijk het waterdebiet.
2. Stop de pomp, neem de spanning weg en verwissel twee fasen van de voedingslijn onderling.
3. Start de pomp weer en controleer het waterdebiet opnieuw.
4. Stop de pomp.



De juiste draairichting is de richting waarbij het debiet en de stroomopname HET LAAGST zijn!

8. STARTEN

De modellen met vlotterschakelaar treden automatisch in werking als het waterpeil stijgt. De modellen zonder vlotter treden in werking door middel van een schakelaar bovenstrooms van de aansluiting (niet meegeleverd).



Afb.7

8.1. Regeling van de vlotterschakelaar

Het inschakelniveau (START) en/of het uitschakelniveau (STOP) van de pomp worden geregeld door het stuk kabel tussen de vlotter en het vaste punt (uitsparing in het handvat - **Afb.7**) te verlengen of te verkorten.

Let erop dat de vlotter vrij moet kunnen bewegen.

Minimaal stopniveau 360 mm tot de bodem.

9. VOORZORGSMAATREGELEN

- Het zuigfilter moet altijd aanwezig zijn tijdens de werking van de pomp.
- De pomp mag niet meer dan 20 keer per uur starten, om te voorkomen dat de motor te sterke thermische belastingen ondergaat.
- **BEVRIEZINGSGEVAAR:** wanneer de pomp inactief blijft bij een temperatuur onder 0 °C, moet worden nagegaan of er geen water achtergebleven is dat, als het bevroert, barsten veroorzaakt in de pomponderdelen.

- Als de pomp gebruikt is met stoffen die de neiging hebben zich af te zetten, moet hij na het gebruik worden afgespoeld met een krachtige straal water, om te voorkomen dat er bezinksels of korsten ontstaan die mindere prestaties van de pomp tot gevolg zouden kunnen hebben.



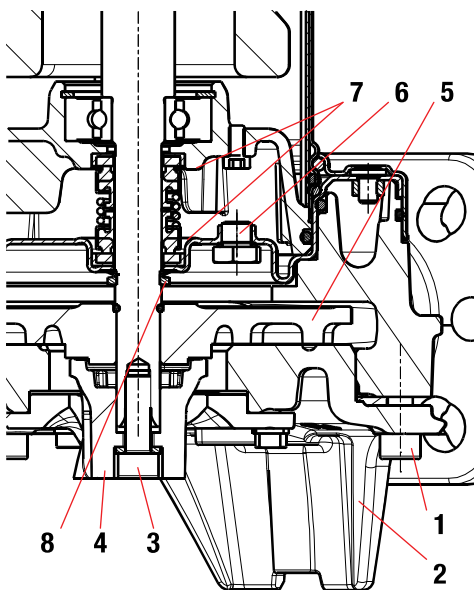
Voor voedingskabels zonder stekker, gebruik een uitschakelinrichting van de netvoeding (bv. magnetothermische schakelaar) met een afstand tussen de contacten van minstens 3 mm voor elke pool.

10. ONDERHOUD EN REINIGING



Bij normale werking vereist de elektropomp geen enkel onderhoud (behalve controle van de afdichtingsolie), dankzij de gesmeerde mechanische afdichting in oliekamer en de voor het leven gesmeerde lagers. De elektropomp mag uitsluitend worden gedemonteerd door gespecialiseerd en gekwalificeerd personeel, dat voldoet aan de eisen die worden gesteld door de specifieke normen op dit gebied. In ieder geval mogen alle reparaties en onderhoudswerkzaamheden pas worden uitgevoerd nadat de pomp is afgekoppeld van het voedingsnet.

Let bij de demontage zeer goed op scherpe voorwerpen die verwondingen kunnen veroorzaken.



Afb. 8

10.1. Controle en verversing van de afdichtingsolie

- Maak de 3 schroeven (1) los en verwijder ze, en til de basis van de pomp (2) op.
- Gebruik een tang om de kop van het snijapparaat vast te houden en verwijder de schroef (3).
- Verwijder de kop van het snijapparaat (4). Trek de waaier (5) van de as.
- Bewaar het lipje, de zandkeerring (8) en de twee halve bevestigingsringen. Draai de 4 schroeven van het lichaam los en verwijder ze, en til het lichaam op.
- Keer de pomp nu om, en schroef de dop (6) los en haal hem weg. Houd de pomp schuin zodat de olie uit de opening van de dop (6) komt en vang de olie op in een bak.
- Analyseer de olie: als er water of schurende deeltjes in zitten (bv. zand), wordt geadviseerd de staat van de mechanische afdichting (7) te controleren en deze eventueel te vervangen (bij een gespecialiseerd centrum).
- Ververs in dit geval ook de olie met ongeveer 170 gr olie van het type MARCOL 152 ESSO.
- Herstel het oliepeil in de kamer voor de afdichtingsolie met een speciale trechter die in de dopopening (6) wordt gestoken.
- Schroef de dop (6) weer op zijn plaats en voer de demontagehandelingen omgekeerd uit om de pomp weer te monteren, maar smeer eerst de zitting van de zandkeerring (8) in met een gepaste hoeveelheid teflonvet.

DE AFGEWERKTE OLIE MOET WORDEN AFGEVOERD OVEREENKOMSTIG DE GELDENDE NORMEN.

10.2. Vervanging snijapparaat

Zie Afb.9 achterin het boekje

10.3. Reiniging waaier

Zie Afb.10 achterin het boekje

10.4. Afstelling van de waaierspeling

Ga als volgt te werk:

- Haal de bevestigingsschroeven helemaal los.
- Haal de schroeven voorzichtig aan.
- Haal de blokkeerschroeven voorzichtig aan.
- Draai de schroeven minstens drie slagen los.
- Haal de bevestigingsschroef 180° aan.
- Haal de schroeven aan met een koppel van 7 Nm.

11. STORINGEN OPSPOREN

PROBLEMEN	CONTROLES (mogelijke oorzaken)	OPLOSSINGEN
De motor start niet en maakt geen geluid.	Controleren of er spanning op de motor staat. De veiligheidszekeringen controleren. De vlotterschakelaar maakt starten niet mogelijk.	Vervangen als ze doorgebrand zijn. - Nagaan of de vlotter vrij kan bewegen. - Nagaan of de vlotter goed functioneert. (neem contact op met de leverancier).
De pomp heeft geen debiet.	Het aanzuigrooster of de leidingen zitten verstopt. De waaier is versleten of zit verstopt.	Verstoppingen opheffen.

NEDERLANDS

	De terugslagklep, indien aanwezig, op de persleiding zit vast in gesloten stand. Het vloeistofpeil is te laag. Bij het starten moet het waterpeil boven het filterniveau staan. De vereiste opvoerhoogte is hoger dan de pomp kan leveren.	De waaier vervangen of de verstopping opheffen. Controleren of de klep goed functioneert en deze eventueel vervangen. De lengte van de kabel van de vlotterschakelaar regelen. (Zie de paragraaf "REGELING VAN DE VLOTTERSCHAKELAAR").
De pomp stopt niet.	De vlotter stopt de werking van de pomp niet.	- Nagaan of de vlotter vrij kan bewegen. - Nagaan of de vlotter goed functioneert (de contacten zouden beschadigd kunnen zijn - neem contact op met de leverancier).
Het debiet is onvoldoende.	Nagaan of het aanzuigrooster niet gedeeltelijk verstopt zit. Nagaan of de waaier of de persleiding niet gedeeltelijk verstopt zitten of afzettingen bevatten. Nagaan of de waaier niet versleten is. Nagaan of de terugslagklep (indien aanwezig) niet gedeeltelijk verstopt zit. De draairichting in driefasige versies nagaan (zie de paragraaf "CONTROLE VAN DE DRAAIRICHTING").	Eventuele verstoppingen opheffen. Eventuele verstoppingen opheffen. De waaier vervangen. De terugslagklep grondig schoonmaken. Twee voedingsdraden onderling verwisselen.
De thermo-amperometrische beveiliging laat de pomp stoppen.	Nagaan of de dichtheid van de te verpompen vloeistof niet te hoog is, want daardoor zou de motor oververhit raken. Nagaan of de watertemperatuur niet te hoog is (zie het temperatuurveld van de vloeistof). De pomp wordt gedeeltelijk geblokkeerd door vuil. De pomp wordt mechanisch geblokkeerd.	De pomp zorgvuldig schoonmaken. Controleren of beweegbare en vaste delen tegen elkaar schuren; de slijtage van de lagers controleren (neem contact op met de leverancier).
De elektropomp start niet.	Waaier geblokkeerd.	De verstopping opheffen, wassen en schoonmaken; eventueel contact opnemen met de assistentiedienst van DAB.
Stroomopname hoger dan de nominale waarden.	Waaier geblokkeerd.	De verstopping opheffen, wassen en schoonmaken; eventueel contact opnemen met de assistentiedienst van DAB.

ÍNDICE

1.LEYENDA.....	30
2.LÍQUIDOS BOMBEADOS.....	30
2.1. Descripción del producto.....	31
2.2. Finalidad de uso.....	31
3.DATOS TÉCNICOS Y LIMITACIONES DE USO.....	31
4.ADVERTENCIAS	31
5.INSTALACIÓN	31
6.CONEXIÓN ELÉCTRICA	32
7.CONTROL DEL SENTIDO DE ROTACIÓN (PARA MOTORES TRIFÁSICOS)	33
8.PUESTA EN MARCHA	33
8.1. Regulación del interruptor de flotador.....	33
9.MEDIDAS DE PRECAUCIÓN	33
10.MANTENIMIENTO Y LIMPIEZA	34
10.1. Control y cambio de aceite de estanqueidad	34
10.2. Cambio de triturador	34
10.3. Limpieza del rotor.....	34
10.4. Nivelación del rotor	34
11.BÚSQUEDA DE AVERÍAS	34

1. LEYENDA

En el manual se han utilizado los siguientes símbolos:



Situación de peligro genérico.

El incumplimiento de las normas que lo siguen puede provocar daños materiales y personales.



Situación de peligro por descarga eléctrica.

El incumplimiento de las instrucciones siguientes puede provocar una situación de grave riesgo para la seguridad de las personas.



Notas

2. LÍQUIDOS BOMBEADOS

FEKA VS GRINDER	
Descripción	
Bombas sumergibles con rotor de nivelación y dispositivo triturador anterior	
Paso libre rotor	-
Normas	
EN 12050-1	X
EN 12050-2	
Tipo de líquido	
Aguas claras	
Aguas freáticas	
Aguas meteóricas	
Aguas claras con presencia de arena	
Aguas grises residuales Sin cuerpos sólidos de grandes dimensiones o fibras largas	X
Aguas grises residuales con cuerpos sólidos de dimensiones reducidas y sin fibras largas.	X
Aguas negras residuales no tratadas (con cuerpos sólidos y fibras largas)	X
Líquidos que contienen fibras largas	X
Líquidos inflamables (aceite, gasolina, etc.)	X
Líquidos agresivos	X

2.1. Descripción del producto

La bomba FEKA VS GRINDER está diseñada para el bombeo de aguas residuales. El diseño compacto hace la bomba adecuada tanto para instalaciones temporales como permanentes. La bomba se puede instalar en un sistema de autoacoplamiento o colocar libremente en el fondo del pozo.

2.2. Finalidad de uso

La bomba FEKA VS GRINDER es una bomba sumergida monoetapa diseñada para el bombeo de aguas residuales. Las bombas FEKA VS GRINDER están diseñadas con un sistema de trituración que tritura las partículas sólidas en trozos pequeños para que se puedan transportar por tubos de diámetro relativamente pequeño. Las bombas se utilizan en sistemas presurizados, por ejemplo en zonas de colina.

3. DATOS TÉCNICOS Y LIMITACIONES DE USO



Consultar la placa de datos para comprobar los siguientes datos técnicos.

Pos.	Descripción
1	Designación bomba
2	Número de serie
3	Código modelo
4	Temperatura máx. líquido
5	Caudal máx.
6	Prevalencia máx.
7	Prevalencia mín.
8	Potencia nominal en el eje
9	Potencia de entrada nominal
10	Grado de protección IEC
11	Clase de aislamiento
12	Tensión nominal
13	Corriente nominal
14	Frecuencia
15	Capacidad condensador (no aplicable)
16	Número de fases
17	Nivel de servicio
18	País de producción
19	Profundidad máx. de instalación
20	Marcado Ex /Marcas de calidad
21	Marcado CE
22	Tensión del condensador
23	Número de serie

DAB					
DAB PUMPS S.p.a. Via Marco Polo, 14 35035 Mestrino (PD)-Italy R.E.A. n. 328200					
1					
N.	23	12	V	16	14 Hz
P2	8	HP	P1	9	kW 13 A
15	μF	22	V~	S	17 I.CL. 11 IP 10
Q max	5	m ³ /h	H max	6	m
Tmax liq.	4		H min	7	m
Cod.	3	2	▽		
Made in	18	19			
20	20	20	20	20	20
QR Code		21 CE			

Fig. 1 Placa de identificación

4. ADVERTENCIAS

La bomba está equipada con un asa para el transporte, que también se puede utilizar para bajarla a pozos o excavaciones profundas con un cable. Los posibles daños en el cable de alimentación requieren su sustitución y no su reparación (utilizar cable tipo H07RN8-F Ø mm 9 - 9,5 con longitud mínima de 10 metros para versión portátil, con clavija UNEL 47166-68 para la versión MONOFÁSICA y con clavija CEE para la versión TRIFÁSICA). Por tanto, es necesario servirse de personal especializado y cualificado que posea los requisitos establecidos por las Normativas Vigentes. La bomba NUNCA se debe dejar funcionar en seco.

5. INSTALACIÓN

En caso de que el fondo del pozo, donde deberá funcionar la bomba, presente una suciedad notable, es oportuno contar con un soporte donde colocar la bomba con el fin de evitar obstrucciones (Fig. 2)

Antes de colocar la bomba, asegurarse de que el filtro no esté total o parcialmente obstruido por barro, sedimentos o similares.

Se recomienda el uso de tuberías que tengan un diámetro interno al menos igual al de la boca de impulsión, para evitar la disminución de las prestaciones de la bomba y la posibilidad de obstrucciones. En los casos en los que el tubo de impulsión recorra notables distancias en horizontal, se recomienda que tenga un diámetro superior al de la boca de impulsión.



Sumergir totalmente la bomba en el agua.

Para la versión equipada con interruptor de flotador, asegurarse de que este último se pueda mover libremente (VÉASE APARTADO REGULACIÓN INTERRUPTOR DE FLOTADOR). Preparar pozos de alojamiento con las dimensiones mínimas indicadas en la Fig. 2. El pozo deberá estar dimensionado siempre en relación con la cantidad de agua de llegada y con el caudal de la bomba para no someter el motor a arranques excesivos.

Cuando la bomba está prevista en instalación fija, con flotador, se debe instalar siempre una válvula de retención en la tubería de impulsión. Esta ejecución también es recomendable para bombas con funcionamiento manual.

Conectar el tubo/tubo flexible de impulsión directamente a la boca de la bomba. Si la bomba se utiliza en instalaciones fijas, se recomienda conectarla a la tubería con un empalme para facilitar su desmontaje y reinstalación. Si se usa un tubo flexible, aplicar en la boca de la bomba un empalme portagoma roscado. Aplicar en la rosca material adecuado para facilitar una estanqueidad efectiva (cinta de teflón o similar).

Para las instalaciones fijas, se recomienda el uso del dispositivo de elevación DSD (disponible bajo solicitud - Fig. 3) para facilitar las operaciones de mantenimiento en la electrobomba. En las operaciones de mantenimiento, si se introduce entre la boca de impulsión de la electrobomba y la tubería, evita el desmontaje de la tubería de impulsión. El dispositivo DSD está formado por 7 elementos, más uno no suministrado (tubos de 3/4"):

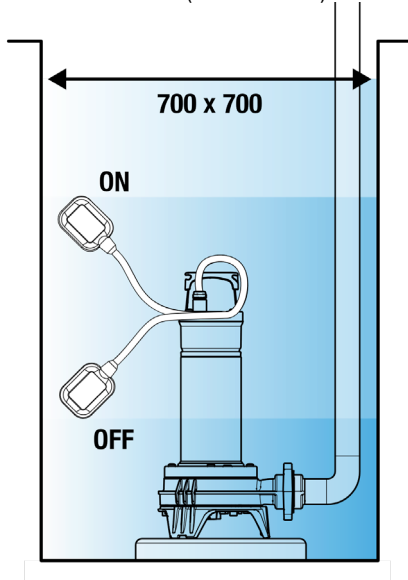


Fig. 2

- A. Abrazadera fijación tubos
- B. Tubos de 3/4" (no suministrados)
- C. Rampa corredera
- D. Columnas guía tubo
- E. Pie de apoyo
- F. Bomba
- G. Tornillos de fijación brida

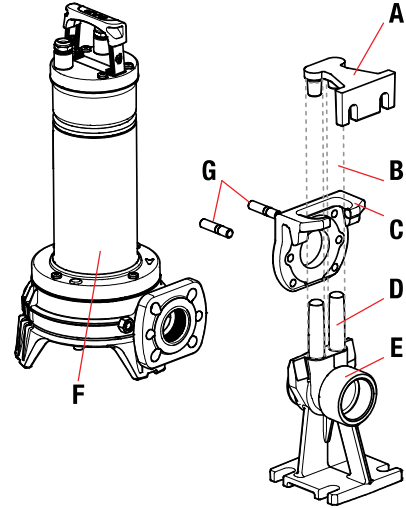


Fig. 3

El pie de apoyo se debe posicionar en el fondo del tanque y se debe fijar con tornillos de expansión, que se deben dimensionar oportunamente.

La abrazadera de guía de tubo se debe posicionar en la parte alta del pozo e introducir en el extremo de dos tubos de 3/4" (no suministrados), que sirven de rampa. Los dos tubos conectan la abrazadera al pie de apoyo.

6. CONEXIÓN ELÉCTRICA



Atención: ¡cumplir siempre las normas de seguridad!

Los motores monofásicos están equipados con protección termo-amperimétrica incorporada y se pueden conectar directamente a la red.

NOTA: si el motor está sobrecargado se para automáticamente. Una vez enfriado vuelve a ponerse en marcha automáticamente sin necesidad de ninguna intervención manual.

Las bombas trifásicas se deben proteger con salvamotors específicos calibrados oportunamente según los datos de placa de la bomba que se debe instalar. La clavija de la bomba se debe conectar a una toma CE con interruptor seccionador y fusibles.

No dañar ni cortar el cable de alimentación. Si esto sucediera, emplear personal especializado y cualificado para la reparación y la sustitución.

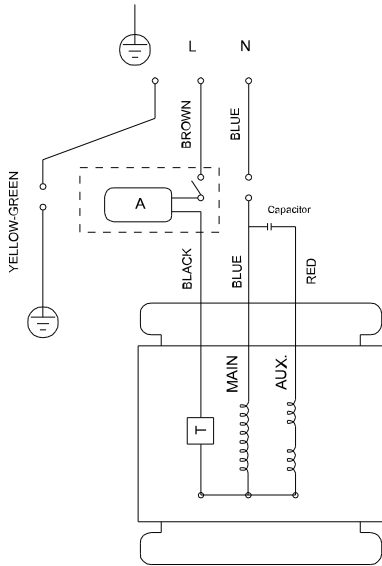


Fig. 4 Cableado eléctrico, monofásico.

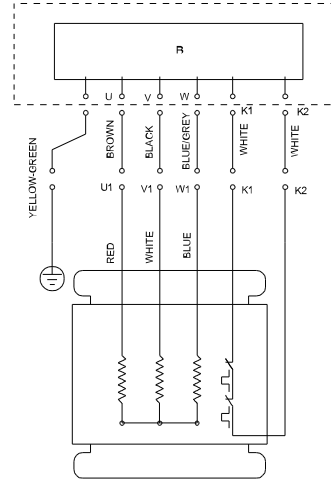


Fig. 5 Cableado eléctrico con caja de control, trifásico.

7. CONTROL DEL SENTIDO DE ROTACIÓN (PARA MOTORES TRIFÁSICOS)

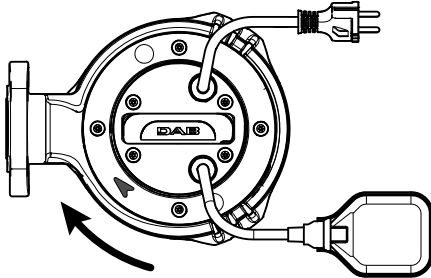


Fig. 6

El sentido de rotación se deberá comprobar cada vez que se realice una nueva instalación.

Se deberá proceder de la manera siguiente (**Fig. 6**):

1. Posicionar la bomba en una superficie llana.
2. Poner en marcha la bomba y pararla inmediatamente.
3. Observar atentamente el contragolpe en la puesta en marcha, mirando la bomba por el lado del motor. El sentido de rotación es adecuado, es decir, en sentido de las agujas del reloj, si la tapa de protección se mueve como en el esquema (en sentido contrario al de las agujas del reloj).

Si no es posible realizar lo descrito previamente, porque la bomba ya está instalada, realizar el control de la manera siguiente:

1. Poner en marcha la bomba y observar el caudal de agua.
2. Parar la bomba, quitar tensión e invertir entre ellas dos fases de la línea de alimentación.
3. Volver a poner en marcha la bomba y a controlar el caudal de agua.
4. Parar la bomba.



¡El sentido de rotación correcto será el que se corresponda con el caudal y la absorción eléctrica MENORES!

8. PUESTA EN MARCHA

Los modelos equipados con interruptor de flotador se ponen en funcionamiento automáticamente cuando sube el nivel del agua. Los modelos sin flotador se ponen en funcionamiento con un interruptor situado aguas arriba de la toma (no suministrado).

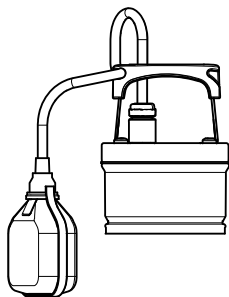


Fig. 7

8.1. Regulación del interruptor de flotador

Alargando o acortando el tramo de cable comprendido entre el flotador y el punto firme (ojal previsto en la manilla - **Fig.7**), se regula el nivel de inserción (START) y/o el nivel de separación (STOP) de la bomba.

Asegurarse de que el flotador se pueda mover libremente.

Nivel mínimo de parada 360 mm del fondo.

9. MEDIDAS DE PRECAUCIÓN

- El filtro de aspiración debe estar siempre presente durante el funcionamiento de la bomba.
- La bomba no se debe someter a más de 20 arranques/hora para no someter el motor a esfuerzos térmicos excesivos.
- **PELIGRO DE CONGELACIÓN:** cuando la bomba permanezca inactiva a una temperatura inferior a 0°C, es necesario asegurarse de que no queden residuos de agua que, al helarse, creen grietas en los componentes de la bomba.

- Si la bomba se ha utilizado con sustancias que tienden a depositarse, aclarar después del uso con un potente chorro de agua para evitar la formación de depósitos o incrustaciones, que tenderían a reducir las características de la bomba.



Para cables de alimentación sin clavija, preparar un dispositivo de interrupción de la red de alimentación (por ej., magnetotérmico) con una distancia de apertura entre los contactos de al menos 3 mm para cada polo.

10. MANTENIMIENTO Y LIMPIEZA



La electrobomba, en el funcionamiento normal, no requiere ningún tipo de mantenimiento (excepto el control del aceite de estanqueidad), gracias a la junta mecánica lubricada en cámara de aceite y a los cojinetes lubricados de por vida. La electrobomba solo la puede desmontar personal especializado y cualificado que posea los requisitos establecidos por las normativas específicas en la materia. En cualquier caso, todas las intervenciones de reparación y mantenimiento se deben realizar solo después de desconectar la electrobomba de la red de alimentación.

Durante el desmontaje es necesario tener mucha precaución con los cuerpos cortantes, que pueden provocar heridas.

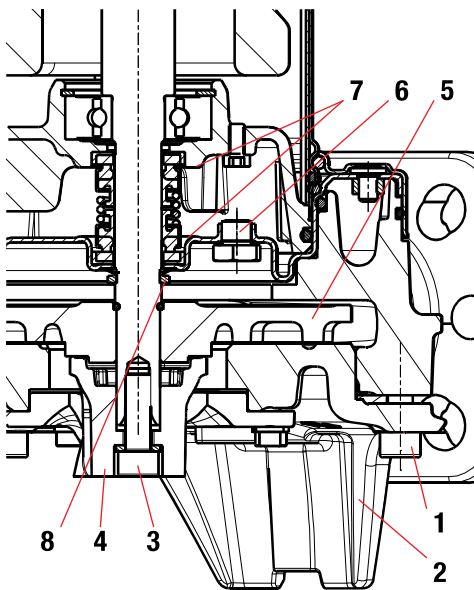


Fig. 8

10.1. Control y cambio de aceite de estanqueidad

- Aflojar y quitar los 3 tornillos (1) y levantar la base de la bomba (2).
- Utilizar una pinza para mantener el cabezal del triturador, aflojarlo y quitar el tornillo (3).
- Quitar el cabezal del triturador (4). Extraer el rotor (5) del eje.
- Recoger la lengüeta, el anillo de protección contra la arena (8) y los dos semi-anillos de fijación. Aflojar y quitar los 4 tornillos del cuerpo y levantar.
- Llegados a este punto, volcar la bomba, aflojar y quitar el tapón (6). Inclinarse de tal manera que salga el aceite del orificio del tapón (6) y echarlo en un recipiente.
- Analizar el aceite: en caso de que presente partículas de agua o abrasivas (por ej., arena) se recomienda controlar el estado de la junta mecánica (7) y, si es necesario, sustituirla (en un centro especializado).
- Cambiar en este último caso también el aceite con aproximadamente 170 g de aceite tipo MARCOL 152 ESSO.
- Restablecer el nivel de aceite dentro de la cámara de aceite de estanqueidad con un embudo específico introducido en el orificio del tapón (6).
- Volver a apretar el tapón (6) en su alojamiento y realizar en orden inverso las operaciones del desmontaje para volver a montar la bomba después de aplicar en el alojamiento del anillo de protección contra la arena (8) una cantidad adecuada de grasa al teflón.

EL ACEITE USADO SE DEBE ELIMINAR RESPETANDO LAS NORMAS VIGENTES.

10.2. Cambio de triturador

Ver Fig. 9 al final del manual

10.3. Limpieza del rotor

Ver Fig. 10 al final del manual

10.4. Nivelación del rotor

Seguir los pasos siguientes:

1. Aflojar completamente los tornillos de fijación.
2. Apretar suavemente los tornillos.
3. Apretar suavemente los tornillos de tope.
4. Aflojar los tornillos al menos tres vueltas.
5. Apretar el tornillo de fijación 180°.
6. Apretar los tornillos con un par de 7 Nm.

11. BÚSQUEDA DE AVERÍAS

PROBLEMAS	CONTROLES (posibles causas)	SOLUCIONES
El motor no se pone en marcha y no genera ruidos.	Comprobar que el motor tenga tensión. Revisar los fusibles de protección. El interruptor de flotador no permite la puesta en marcha.	Si están fundidos, cambiarlos. - Comprobar que el flotador se mueva libremente. - Comprobar que el flotador funcione correctamente. (contactar con el proveedor).
La bomba no suministra.	La rejilla de aspiración o las tuberías están obstruidas. El rotor está desgastado u obstruido.	Retirar las obstrucciones. Sustituir el rotor o retirar la obstrucción.

ESPAÑOL

	<p>La válvula de retención, si está instalada en el tubo de impulsión, está bloqueada en posición cerrada.</p> <p>El nivel del líquido es demasiado bajo. En la puesta en marcha, el nivel del agua debe ser superior al del filtro.</p> <p>La carga requerida es superior a las características de la bomba.</p>	<p>Comprobar que la válvula funcione correctamente y, si es necesario, sustituirla.</p> <p>Regular la longitud del cable del interruptor de flotador.</p> <p>(Véase apartado "REGULACIÓN DEL INTERRUPTOR DE FLOTADOR").</p>
La bomba no se para.	El flotador no interrumpe el funcionamiento de la bomba.	<ul style="list-style-type: none"> - Comprobar que el flotador se mueva libremente. - Comprobar la eficiencia del flotador (se podrían haber dañado los contactos; contactar con el proveedor).
El caudal es insuficiente.	<p>Asegurarse de que la rejilla de aspiración no esté parcialmente obstruida.</p> <p>Asegurarse de que el rotor o el tubo de impulsión no estén parcialmente obstruidos o incrustados.</p> <p>Asegurarse de que el rotor no esté obstruido.</p> <p>Comprobar que la válvula de retención (si está prevista) no esté parcialmente obstruida.</p> <p>Comprobar el sentido de rotación en las versiones trifásicas (Véase apartado "CONTROL DEL SENTIDO DE ROTACIÓN").</p>	<p>Retirar eventuales obstrucciones.</p> <p>Retirar eventuales obstrucciones.</p> <p>Sustituir el rotor.</p> <p>Limpiar bien la válvula de retención.</p> <p>Invertir entre ellos dos cables de alimentación.</p>
El dispositivo de protección tempo-amperimétrica para la bomba.	<p>Asegurarse de que el líquido que se debe bombear no sea demasiado denso porque causaría el sobrecalentamiento del motor.</p> <p>Asegurarse de que la temperatura del agua no sea demasiado alta (ver campo de temperatura del líquido).</p> <p>La bomba está parcialmente bloqueada por las impurezas.</p> <p>La bomba está bloqueada mecánicamente.</p>	<p>Limpiar bien la bomba.</p> <p>Comprobar si se producen roces entre los elementos móviles y los fijos; comprobar el estado de desgaste de los cojinetes (contactar con el proveedor).</p>
La electrobomba no se pone en marcha.	Rotor bloqueado.	Retirar la obstrucción, lavar y limpiar; si es necesario, acudir al Servicio de Asistencia de DAB.
Absorción superior a los valores de la placa.	Rotor bloqueado.	Retirar la obstrucción, lavar y limpiar; si es necesario, acudir al Servicio de Asistencia de DAB.

СОДЕРЖАНИЕ

1. УСЛОВНЫЕ ОБОЗНАЧЕНИЯ	36
2. ТИПЫ ПЕРЕКАЧИВАЕМЫХ ЖИДКОСТЕЙ	36
2.1. Описание продукта.....	37
2.2. Целевое использование	37
3. ТЕХНИЧЕСКИЕ ХАРАКТЕРИСТИКИ И ЭКСПЛУАТАЦИОННЫЕ ОГРАНИЧЕНИЯ	37
4. ПРЕДОСТЕРЕЖЕНИЯ.....	37
5. УСТАНОВКА	37
6. ЭЛЕКТРИЧЕСКОЕ ПОДКЛЮЧЕНИЕ	38
7. ПРОВЕРЬТЕ НАПРАВЛЕНИЕ ВРАЩЕНИЯ (ДЛЯ ТРЕХФАЗНЫХ ДВИГАТЕЛЕЙ)	39
8. ЗАПУСК	39
8.1. Настройка поплавочного выключателя	39
9. МЕРЫ ПРЕДОСТОРОЖНОСТИ.....	39
10. ТЕХНИЧЕСКОЕ ОБСЛУЖИВАНИЕ И ЧИСТКА.....	40
10.1. Контроль и замена сальников	40
10.2. Замена измельчителя.....	40
10.3. Чистка рабочего колеса	40
10.4. Регулировка рабочего колеса	40
11. ПОИСК И УСТРАНЕНИЕ НЕИСПРАВНОСТЕЙ	40

1. УСЛОВНЫЕ ОБОЗНАЧЕНИЯ

В инструкции используются следующие символы:



Общая опасность.

Несоблюдение нижеуказанных требований может нанести вред людям и предметам.



Опасность поражения электрическим током.

Несоблюдение следующих требований может поставить под угрозу безопасность людей.



Примечания

2. ТИПЫ ПЕРЕКАЧИВАЕМЫХ ЖИДКОСТЕЙ

FEKA VS GRINDER	
Описание	
<p>Погружной насос с рабочим колесом, которое расположено ближе к нижней части корпуса с размещенным впереди измельчителем.</p>	
Свободный проход рабочего колеса	-
Стандарты	
EN 12050-1	X
EN 12050-2	
Тип жидкости	
Чистая вода	
Грунтовые воды	
Питьевая вода	
Чистая вода с песком	
Серые сточные воды	X
Без больших твердых тел и длинных волокон	
Сточные воды с небольшими твердыми телами и без длинных волокон.	X
Неочищенная черная сточная вода (с твердыми телами и длинными волокнами)	X
Жидкости с длинными волокнами	X
Легковоспламеняющиеся жидкости (масло, бензин и т.д.)	X
Агрессивные жидкости	X

2.1. Описание продукта

Система FEKA VS GRINDER предназначена для перекачки сточных вод. Благодаря компактной конструкции насос подходит как для временных, так и для стационарных установок. Насос может устанавливаться на систему автосцепки или быть расположенным на дне скважины.

2.2. Целевое использование

Система FEKA VS GRINDER это одноступенчатый погружаемый насос, предназначенный для перекачки сточных вод. Насосы FEKA VS GRINDER сконструированы с системой измельчения, которая измельчает твердые частицы на мелкие кусочки, чтобы их можно было транспортировать через трубы относительно малого диаметра. Насосы используются в системах, работающих под давлением, например в холмистой местности.

3. ТЕХНИЧЕСКИЕ ХАРАКТЕРИСТИКИ И ЭКСПЛУАТАЦИОННЫЕ ОГРАНИЧЕНИЯ



См. паспортная табличка для проверки следующих технических данных.

ПОЗ.	Описание
1	Назначение насоса
2	Серийный номер
3	Код модели
4	Макс. температура жидкости
5	Макс. производственная способность
6	Макс. давление
7	Мин. давление
8	Номинальная мощность вала
9	Номинальная входная мощность
10	Степень защиты IEC
11	Класс изоляции
12	Номинальное напряжение
13	Номинальный ток
14	Частота
15	Емкость конденсатора (не применимо)
16	Количество фаз
17	Уровень обслуживания
18	Страна производитель
19	Макс. глубина установки
20	Маркировка Ex/Знаки качества
21	Маркировка CE
22	Напряжение конденсатора
23	Серийный номер

DAB											
DAB PUMPS S.p.a. Via Marco Polo, 14 35035 Mestrino (PD)-Italy R.E.A. n. 328200											
1											
N.	23	12	V	16	14	Hz					
P2	8	HP	P1	9	kW	13	A				
15	µF	22	V~	S	17	I.CL.	11	IP	10		
Q max	5	m ³ /h	H max	6	m						
Tmax liq.	4					H min	7	m			
Cod.	3	2									
Made in	18										19
20	20	20	20	20	20	20	20				

Рис. 1 Идентификационная табличка

4. ПРЕДОСТЕРЕЖЕНИЯ

Насос оснащен ручкой для переноски, которая также может использоваться для опускания его в колодец или глубокие ямы с помощью каната. Любое повреждение кабеля питания требует его замены, а не ремонт (использовать кабель типа H07RN8-F Ø мм 9 - 9.5 с минимальной длиной 10 метров для портативной версии, с вилкой UNEL 47166-68 для ОДНОФАЗНОЙ версии и с вилкой СЕЕ для ТРЕХФАЗНОЙ версии). Поэтому необходимо использовать подготовленные и квалифицированные кадры, отвечающие требованиям действующего регламента. НИКОГДА не допускайте сухой ход насоса.

5. УСТАНОВКА

Если нижняя часть скважины, в которой предполагается работа насоса, сильно загрязнена, рекомендуется установить насос на опору, чтобы избежать засорения (Рис. 2)

Перед установкой насоса убедитесь, что фильтр полностью или частично очищен от грязи, осадка и т.д.

Рекомендуется использовать трубы с внутренним диаметром не менее диаметра напорного патрубка, чтобы избежать снижения производительности насоса и возможной закупорки. В случаях, когда напорная труба установлена горизонтально и имеет значительную длину, желательно, чтобы ее диаметр был больше диаметра напорного патрубка.



Полностью погрузите насос в воду.

Для версии, оборудованной поплавковым выключателем, убедитесь, что он может свободно двигаться (СМ. ПУНКТ РЕГУЛИРОВКА ПОПЛАВОЧНОГО ВЫКЛЮЧИТЕЛЯ). Обеспечьте минимальные размеры скважины, как показано на Рис. 2. Размер скважины всегда должен соответствовать объему перекачиваемой воды и производственной мощности насоса, чтобы не подвергать двигатель лишним запускам.

Если предусмотрена стационарная установка насоса с поплавком, в напорной трубе всегда должен быть установлен обратный клапан. Эта процедура также рекомендуется для насосов с ручным управлением.

Подключите шланг подачи/труба непосредственно к патрубку насоса. Если насос используется в стационарных установках, его целесообразно подключить к переходнику для облегчения демонтажа и переустановки. При использовании гибкой трубы установите нарезной ниппель на патрубок насоса. Для обеспечения эффективного уплотнения резьбы используйте соответствующий материал (тефлоновую или аналогичную ленту).

Для стационарных установок рекомендуется использование подъемного устройства DSD (в наличии под заказ – Рис.3) для облегчения операций технического обслуживания электронасоса. Установив нарезной ниппель между напорным патрубком электронасоса и трубопроводом, избегайте демонтажа напорного трубопровода во время технического обслуживания. Устройство DSD состоит из 7 частей, а также одной, которая не входит в комплект (трубы 3/4"):

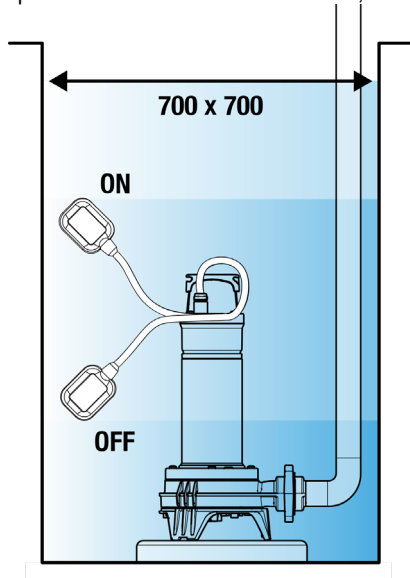


Рис. 2

- A. Кронштейн для крепления трубопровода
- B. Трубы 3/4" (не входят в комплект)
- C. Система линейного перемещения
- D. Колонны направляющие для труб
- E. Опорная нога
- F. Насос
- G. Болты крепления фланцев

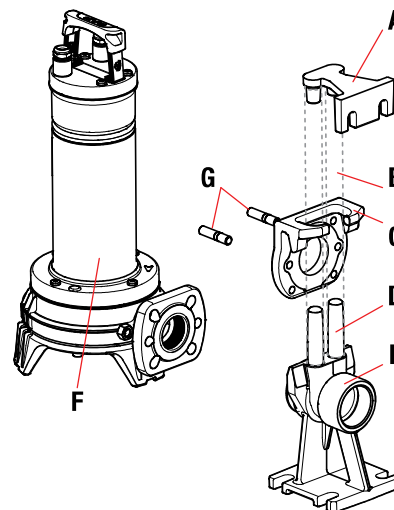


Рис. 3

Опорная нога должна быть расположена на дне резервуара и закреплена распорными винтами соответствующего размера. Кронштейн направляющей трубы расположен в верхней части скважины и вставляется в конец двух труб 3/4" (не входят в комплект), которые служат ползуном. Две трубы соединяют кронштейн с опорной ногой.

6. ЭЛЕКТРИЧЕСКОЕ ПОДКЛЮЧЕНИЕ



Внимание! Соблюдайте правила техники безопасности!

Однофазные двигатели имеют встроенную термоамперометрическую защиту и могут подключаться непосредственно к сети. **Обратите внимание: если двигатель перегружен, он автоматически остановится. После охлаждения он запускается автоматически без каких-либо дополнительных действий.**

Трехфазные насосы должны быть защищены специальными аварийными переключателями двигателя, которые откалиброваны в соответствии с данными, указанными на паспортной табличке насоса. Вилка насоса должна быть подключена к розетке типа СЕ с выключателем-разъединителем и предохранителями.

Не повредите или не порежьте шнур питания. В случае повреждения, обратитесь к специализированному и квалифицированному персоналу для ремонта и замены.

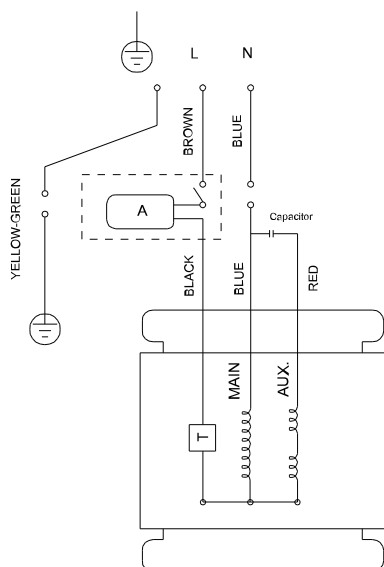


Рис. 4
Электропроводка,
однофазный.

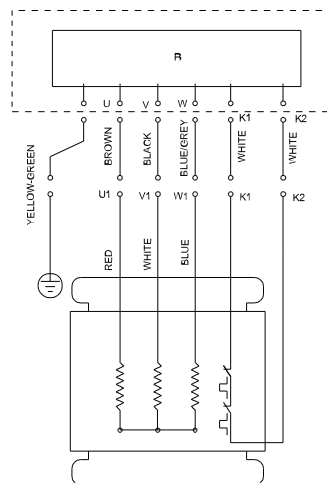


Рис. 5
Электропроводка с
блоком
управления, 3-
фазный.

7. ПРОВЕРЬТЕ НАПРАВЛЕНИЕ ВРАЩЕНИЯ (ДЛЯ ТРЕХФАЗНЫХ ДВИГАТЕЛЕЙ)

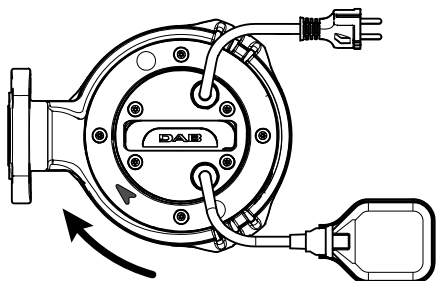


Рис.6

Перед каждой установкой следует проверять направление вращения.

Необходимо выполнить следующую процедуру (Рис.6):

1. Установите насос на ровную поверхность.
2. Запустите насос и сразу выключите его.
3. Смотря на насос со стороны двигателя, внимательно наблюдайте за отдачей. Если предохранительный колпак двигается как на рисунке (против часовой стрелки) - это указывает на правильное направление вращения, то есть по часовой стрелке.

Если вышеуказанное невозможно, так как насос уже установлен, выполните следующие действия:

1. Запустите насос и следите за потоком воды.
2. Остановите насос, отключите напряжение и поменяйте две фазы линии питания между ними.
3. Перезапустите насос и проверьте поток воды.
4. Остановите насос.



Правильное направление вращения соответствует НИЗКОМУ потоку и электропоглощению!

8. ЗАПУСК

Модели, оборудованные поплавочным выключателем, запускаются автоматически при повышении уровня воды; модель без поплавка активируется выключателем, расположенным перед розеткой (не входит в комплект).

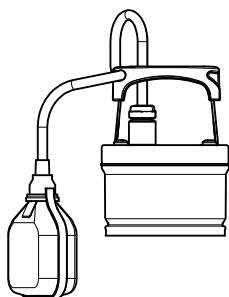


Рис.7

8.1. Настройка поплавочного выключателя

Удлиняя или укорачивая участок кабеля между поплавком и фиксированной точкой (ушко, предусмотренное в рукоятке - Рис.7), регулируется уровень активации (ПУСК) или/или уровень остановки (СТОП) насоса.

Убедитесь, что поплавок может свободно перемещаться.

Минимальный уровень остановки 360 мм от дна.

9. МЕРЫ ПРЕДОСТОРОЖНОСТИ

- Во время работы насоса всегда должен присутствовать всасывающий фильтр.
- Насос не может быть запущен более 20 раз в час, чтобы предотвратить чрезмерную нагрузку на двигатель.
- **РИСК ЗАМЕРЗАНИЯ:** если насос не работает при температуре ниже 0°C, убедитесь в отсутствии остатков воды, которые при замерзании могут образовывать трещины в компонентах насоса.

- Если насос использовался с веществами, которые имеют свойство оседать, промойте его после использования мощной струей воды во избежание образования отложений или налета, которые могут ухудшить характеристики насоса.



Для кабелей питания без штекеров должно быть предусмотрено устройство для отключения от источника питания (например, магнитотермическое) с расстоянием между контактами не менее 3 мм до каждого полюса.

10. ТЕХНИЧЕСКОЕ ОБСЛУЖИВАНИЕ И ЧИСТКА



Благодаря смазанному механическому уплотнению в масляной камере и пожизненной смазке подшипников, в нормальном режиме работы электрический насос не требует технического обслуживания (за исключением проверки сальника). Демонтаж электрического насоса может выполнять только квалифицированный персонал, имеющий техническую подготовку в этой области. В любом случае, все работы по техническому обслуживанию должны выполняться только после отсоединения насоса от сети.

При разборке необходимо обращать особое внимание на острые предметы, которыми можно пораниться.

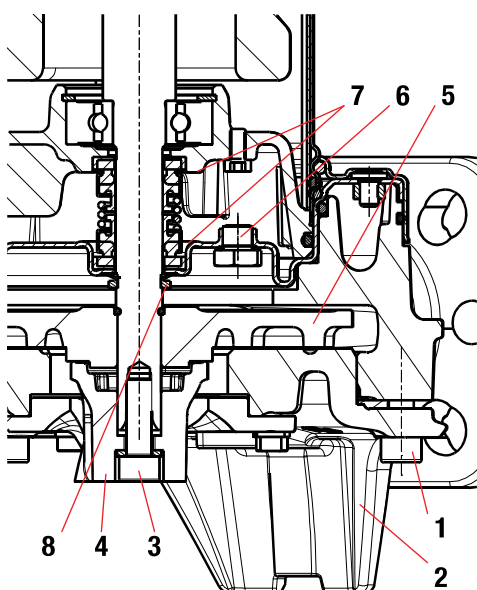


Рис. 8

10.1. Контроль и замена сальников

- Ослабьте и снимите 3 болта (1) и поднимите основание насоса (2).
- Воспользуйтесь плоскогубцами для удерживания головки измельчителя, затем ослабьте ее и снимите болт (3).
- Снимите головку измельчителя (4). Снимите рабочее колесо (5) с вала.
- Извлеките язычок, кольцо защиты от песка (8) и два фиксирующих полукольца. Ослабьте и снимите 4 болта на корпусе и поднимите.
- Теперь переверните помпу вверх дном, открутите и извлеките колпачок (6). Наклоните насос так, чтобы масло стекло из отверстия колпачка (6) в контейнер.
- Проверьте масло: если оно содержит воду или абразивные частицы (например песок) целесообразно проверить состояние торцевого уплотнения (7) и заменить его при необходимости (в специализированном центре).
- В этом случае также замените масло, примерно 170 г масла MARCOL 152 ESSO.
- Восстановите уровень масла в камере сальника с помощью специальной воронки, вставленной в отверстие для колпачка (6).
- Закрутите колпачок (6) обратно в гнездо и выполните операции разборки в обратном порядке, чтобы снова собрать насос после нанесения соответствующего количества тефлоновой смазки на гнездо кольца защиты от песка (8).

ИСПОЛЬЗОВАННОЕ МАСЛО НЕОБХОДИМО УТИЛИЗИРОВАТЬ В СООТВЕТСТВИИ С ДЕЙСТВУЮЩИМИ НОРМАМИ.

10.2. Замена измельчителя

См. Рис.9 в конце этого руководства

10.3. Чистка рабочего колеса

См. Рис.10 в конце этого руководства

10.4. Регулировка рабочего колеса

Выполните следующие действия:

- 1 Полностью ослабьте крепежные болты.
- 2 Осторожно затяните болты.
- 3 Осторожно затяните ограничительные болты.
- 4 Ослабьте болты не менее чем на три оборота.
- 5 Затяните крепежный болт на 180°.
- 6 Затяните болты с крутящим моментом 7 Nm.

11. ПОИСК И УСТРАНЕНИЕ НЕИСПРАВНОСТЕЙ

НЕИСПРАВНОСТИ	ОБНАРУЖЕНИЕ (возможные причины)	МЕТОДЫ ЛИКВИДАЦИИ
Двигатель не запускается и не издает шума.	Убедитесь, что двигатель под напряжением. Проверьте защитные предохранители. Поплавочный выключатель блокирует запуск.	Замените, если он перегорел. - Убедитесь, что поплавков свободно перемещается. - Убедись, что поплавков в рабочем состоянии. (обратитесь к поставщику).
Насос не перекачивает.	Засорены всасывающие решетки или трубы.	Устранить засор.

РУССКИЙ

	Рабочее колесо изношено или засорено. Если обратный клапан установлен на напорной трубе, он блокируется в закрытом положении. Слишком низкий уровень жидкости. Убедитесь, что уровень воды выше уровня фильтра при запуске. Требуемое давление выше, чем давление насоса.	Замените рабочее колесо или устранили засор. Проверьте работу клапана и при необходимости замените его. Отрегулируйте длину поплавочного выключателя кабеля. (Смотрите пункт «НАСТРОЙКА ПОПЛАВОЧНОГО ВЫКЛЮЧАТЕЛЯ»).
Насос не выключается.	Поплавок не останавливает работу насоса.	- Убедитесь, что поплавок свободно перемещается. - Проверьте рабочее состояние поплавка (контакт может быть поврежден - обратитесь к поставщику).
Недостаточное давление.	Проверьте, чтобы всасывающая решетка не была частично заблокирована. Убедитесь, что рабочее колесо или напорная труба не будут частично забиты и покрыты налетом. Проверьте рабочее колесо на наличие износа. Убедитесь, что обратный клапан (если установлен) не был частично забит. Проверьте направление вращения в трехфазных версиях (см. "ПРОВЕРКА НАПРАВЛЕНИЯ ВРАЩЕНИЯ").	Устранить засор. Устранить засор. Замените рабочее колесо. Тщательно очистите обратный клапан. Смените два провода питания между собой.
Термоамперометрическое защитное устройство останавливает насос.	Убедитесь, что жидкость для перекачки не слишком густая, поскольку может привести к перегреву двигателя. Убедитесь, что температура воды не слишком высокая (см. Диапазон температур жидкости). Насос частично блокируется примесями. Насос заблокирован механически.	Тщательно очистите насос. Проверьте наличие трения между движущимися деталями и неподвижными деталями; проверьте подшипники на наличие износа (обратитесь к поставщику).
Электрический насос не запускается.	Рабочее колесо заблокировано.	Устраните засор, промойте и очистите; при необходимости обратитесь в службу поддержки DAB.
Показатели поглощения преувеличивают указанные на паспортной табличке.	Рабочее колесо заблокировано.	Устраните засор, промойте и очистите; при необходимости обратитесь в службу поддержки DAB.

OBSAH

1.VYSVĚTLIVKY	42
2.ČERPANÉ KAPALINY	42
2.1. Popis výrobku	43
2.2. Účel použití	43
3.TECHNICKÉ ÚDAJE A PROVOZNÍ OMEZENÍ	43
4.UPOZORNĚNÍ	43
5.INSTALACE	43
6.ELEKTRICKÉ PŘIPOJENÍ	44
7.KONTROLA SMĚRU OTÁČENÍ (PRO TŘÍFÁZOVÉ MOTORY)	45
8.SPUŠTĚNÍ	45
8.1. Nastavení plovákového spínače	45
9.BEZPEČNOSTNÍ OPATŘENÍ	45
10.ÚDRŽBA A ČIŠTĚNÍ	45
10.1. Kontrola a výměna olejové ucpávky	46
10.2. Výměna drtiče	46
10.3. Čištění oběžného kola	46
10.4. Nastavení oběžného kola	46
11.HLEDÁNÍ PORUCH	46

1. VYSVĚTLIVKY

V textu jsou použity tyto symboly:



Situace obecného nebezpečí.

Nedodržení těchto pokynů může vést ke zranění osob nebo poškození majetku.



Situace nebezpečí úrazu elektrickým proudem.

Nedodržení těchto pokynů může vést k vážnému ohrožení života a zdraví.



Poznámky

2. ČERPANÉ KAPALINY

FEKA VS GRINDER	
Popis	
Ponorná čerpadla s vířivým oběžným kolem a předním řezacím zařízením	
Volný průchod	-
IEC	
EN 12050-1	x
EN 12050-2	
Typ kapaliny	
Čistá voda	
Podzemná voda	
Srážková voda	
Čistá voda s obsahem písku	
Splašková odpadní voda bez pevných nečistot velkých rozměrů nebo dlouhých vláken	X
Splašková odpadní voda s pevnými nečistotami malých rozměrů a bez dlouhých vláken	x
Neupravená černá voda (s obsahem pevných částic a dlouhých vláken)	x
Kapaliny s obsahem dlouhých vláken	x
Hořlavé kapaliny (olej, benzín, atd.)	x
Agresivní kapaliny	x

2.1. Popis výrobku

Čerpadlo FEKA VS GRINDER je určené k čerpání odpadních vod. Kompaktní design umožňuje jeho dočasnou i trvalou instalaci. Čerpadlo se může instalovat na automatický spojovací systém nebo se může volně umístit na dno jímky.

2.2. Účel použití

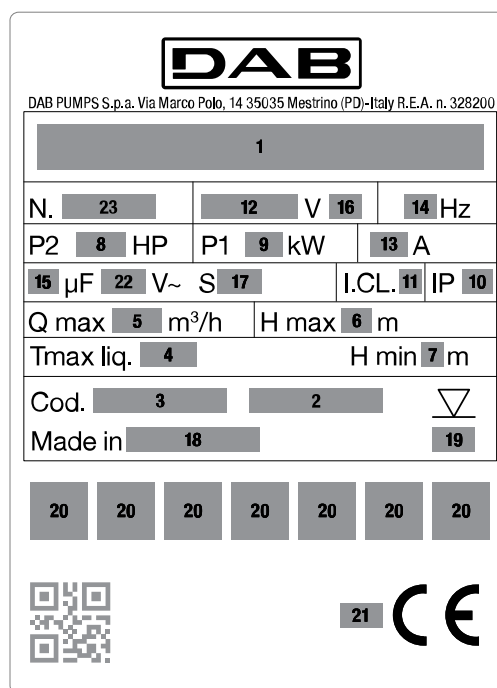
Čerpadlo FEKA VS GRINDER je jednostupňové ponorné čerpadlo, určené k čerpání odpadních vod. Čerpadla FEKA VS GRINDER jsou navržena s řezacím systémem, který rozsekává pevné částice na malé kousky, což umožňuje jejich přepravu i potrubím s relativně malým průměrem. Čerpadla se používají v tlakových systémech, například v kopcovitých oblastech.

3. TECHNICKÉ ÚDAJE A PROVOZNÍ OMEZENÍ



Na výrobním štítku jsou uvedeny tyto technické údaje.

Pol.	Popis
1	Označení čerpadla
2	Výrobní číslo
3	Kód modelu
4	Max. teplota kapaliny
5	Max. průtok
6	Max. dopravní výška
7	Min. dopravní výška
8	Jmenovitý výkon na hřídeli
9	Jmenovitý výkon na vstupu
10	Stupeň ochrany IEC
11	Třída izolace
12	Jmenovité napětí
13	Jmenovitý proud
14	Kmitočet
15	Kapacita kondenzátoru (nepoužije se)
16	Počet fází
17	Provozní hladina
18	Země výroby
19	Max. instalační hloubka
20	Označení Ex/Označení kvality
21	Označení CE
22	Napětí kondenzátoru
23	Výrobní číslo



Obr. 1 Identifikační štítek

4. UPOZORNĚNÍ

Čerpadlo je vybavené přepravní rukojetí, která se může použít pro jeho spuštění do studní nebo hlubokých vrtů na laně. Jakékoliv poškození napájecího kabelu si vyžaduje jeho výměnu a ne opravu (u přenosné verze použijte kabel H07RN8-F Ø 9-9,5 mm s minimální délkou 10 metrů, se zástrčkou UNEL 47166-68 u JEDNOFÁZOVÉ verze a se zástrčkou CEE u TŘÍFÁZOVÉ verze). V tomto případě je třeba se obrátit na odborné a kvalifikované pracovníky, kteří splňují požadavky stanovené platnými předpisy. Čerpadlo se NIKDY nesmí spouštět nasucho.

5. INSTALACE

Pokud je dno jímky, ve které má čerpadlo pracovat, příliš znečištěné, doporučujeme čerpadlo zabezpečit podložkou, aby nedošlo k jeho ucpání (Obr. 2).

Před umístěním čerpadla se ujistěte, že není filtr zcela či částečně zanesený bahnem, kalem či jinými nečistotami.

Doporučujeme používat potrubí s vnitřním průměrem minimálně se rovnajícím průměru výtláčného hrdla, aby se předešlo snížení výkonu čerpadla a jeho možnému ucpání. Pokud je výtláčná trubka tažena na velkou vzdálenost ve vodorovném směru, měla by mít větší průměr než výtláčné hrdlo.

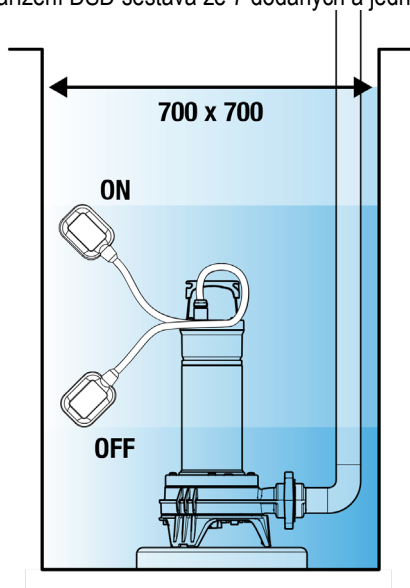


Čerpadlo zcela ponořte do vody.

U verzí s plovoucím spínačem se ujistěte, že se může volně pohybovat (VIZ ODSTAVEC NASTAVENÍ PLOVÁKOVÉHO SPÍNAČE). Jímky, do kterých se čerpadlo umístí, musí mít minimální rozměry dle Obr. 2. Jímka se nadimenzují podle množství přiváděné vody a průtoku čerpadla, aby nedocházelo k nadměrnému zatěžování motoru.

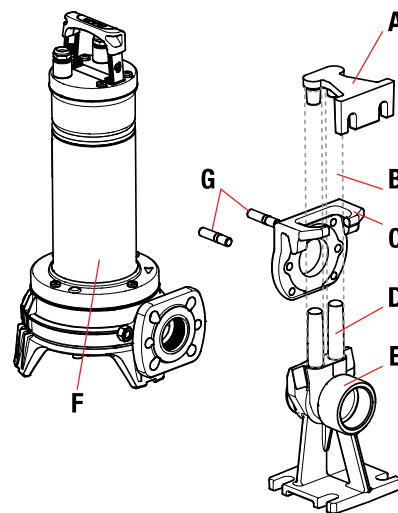
Pokud je čerpadlo určené pro pevnou instalaci, s plovoucím spínačem, na výtláčném potrubí se musí nainstalovat zpětná klapka. Tato konfigurace se doporučuje i pro čerpadla s manuálním ovládním.

Připojte výtlačnou trubku/hadici přímo k hrdlu čerpadla. Pokud se čerpadlo nainstaluje napevno, doporučujeme ho připojit k potrubí pomocí spojky, a to kvůli snadnější demontáži a další instalaci. Pokud se použije hadice, na hrdlo čerpadla namontujte závitovou spojku. Závit utěsněte vhodným materiálem, abyste zajistili účinné těsnění (teflonová páska nebo podobný materiál). U pevné instalace doporučujeme použít zdvihací zařízení DSD (dostupné na žádost – **Obr. 3**), které usnadní údržbu elektrického čerpadla. Vkládá se mezi výtlačné hrdlo elektrického čerpadla a potrubí, aby během údržby nebylo nutné demontovat výtlačné potrubí. Zařízení DSD sestává ze 7 dodaných a jednoho nedodaného komponentu (3/4" trubky):



Obr. 2

- A. Držák pro upevnění trubek
- B. 3/4" trubky (nejsou součástí dodávky)
- C. Kluzné saně
- D. Vodicí sloupky potrubí
- E. Opěrná patka
- F. Čerpadlo
- G. Upevňovací šrouby přírubby



Obr. 3

Opěrná patka se umístí na dno nádrže a zajistí se rozpěrnými šrouby odpovídající velikosti.

Trubkový držák se umístí do horní části jímky a nasadí se na konce dvou 3/4" trubek (nejsou součástí dodávky), které slouží jako skluz. Tyto trubky spojují držák s opěrnou patkou.

6. ELEKTRICKÉ PŘIPOJENÍ



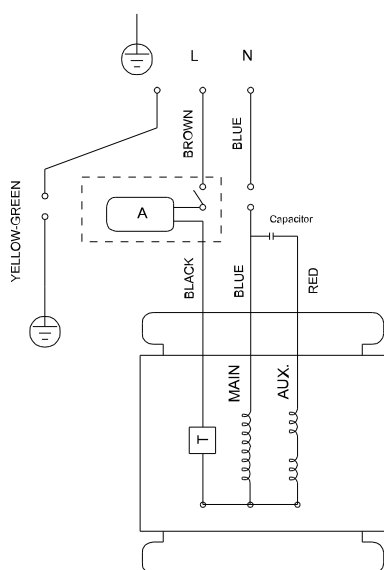
Upozornění: vždy dodržujte bezpečnostní předpisy!

Jednofázové motory mají zabudovanou termo-amperometrickou ochranu a mohou se připojit přímo k elektrické síti.

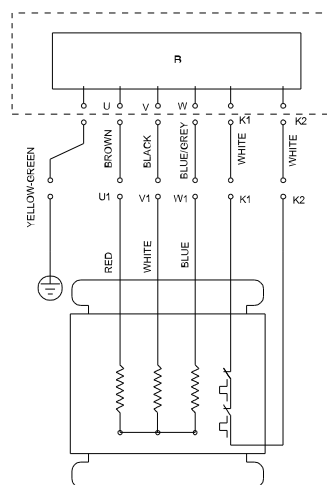
Pozn.: pokud je motor přetížený, automaticky se zastaví. Po vychladnutí se automaticky spustí bez potřeby manuálního zásahu.

Třífázová čerpadla musí být chráněná motorovými jističi, správně kalibrovanými podle údajů na identifikačním štítku nainstalovaného čerpadla. Zástrčka čerpadla se musí připojit do zásuvky CE s odpojovačem a pojistkami.

Dbejte na to, aby se napájecí kabel nepoškodil či nepořezal. Pokud k tomu dojde, opravu nebo výměnu musí provést odborný a kvalifikovaný pracovník.

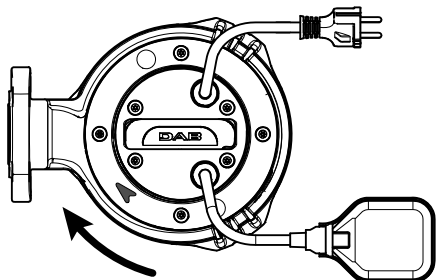


Obr.4 Elektrická instalace, jednofázová



Obr.5 Elektrická instalace s řídicí skříňkou, třífázová.

7. KONTROLA SMĚRU OTÁČENÍ (PRO TRÍFÁZOVÉ MOTORY)



Obr.6

Při každé nové instalaci je třeba zkontrolovat směr otáčení motoru.

Postupujte podle následujících pokynů (Obr.6):

1. Čerpadlo umístěte na rovný povrch.
2. Čerpadlo zapněte a ihned ho vypněte.
3. Postavte se k čerpadlu ze strany motoru a při spuštění pozorně sledujte zpětný ráz. Směr otáčení je správný, t. j. ve směru hodinových ručiček, pokud se ochranný kryt pohybuje podle obrázku (proti směru hodinových ručiček).

Pokud není možné provést výše uvedený postup, protože je čerpadlo již nainstalované, proveďte následující kontrolu:

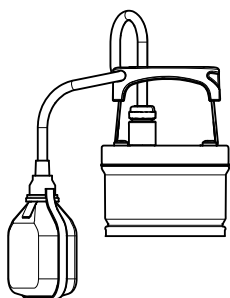
1. Zapněte čerpadlo a sledujte průtok vody.
2. Vypněte čerpadlo, odpojte napájení a přepojte dvě fáze napájecího vedení.
3. Znovu zapněte čerpadlo a zkontrolujte průtok vody.
4. Vypněte čerpadlo.



Správný směr otáčení je ten, kterému odpovídá NIŽŠÍ průtok a spotřeba energie!

8. SPUŠTĚNÍ

Modely vybavené plovákovým spínačem se spouštějí automaticky při zvýšení hladiny vody; modely bez plovákového spínače se spouštějí pomocí vypínače umístěného před zásuvkou (není součástí dodávky).



Obr.7:

8.1. Nastavení plovákového spínače

Prodloužením nebo zkrácením kabelového úseku mezi plovákovým spínačem a pevným bodem (otvor na rukojeti – Obr. 7) se nastaví hladina zapnutí (START) a/nebo hladina vypnutí (STOP) čerpadla.

Zajistěte, aby se plovák mohl volně pohybovat.

Minimální hladina zastavení je 360 mm od dna.

9. BEZPEČNOSTNÍ OPATŘENÍ

- Během provozu čerpadla se musí používat sací filtr.
- Čerpadlo se nesmí spustit více než 20-krát za hodinu, aby nedošlo k přehřátí motoru.
- **NEBEZPEČENÍ KVŮLI MRAZU:** pokud čerpadlo zůstane odstavené při teplotě nižší než 0 °C, musí se z něj odstranit veškerá zbytková voda, která by jinak mohla zamrznout a způsobit popraskání komponentů čerpadla.
- Pokud se čerpadlo používá s látkami, které mají tendenci se usazovat, po použití ho opláchněte silným proudem vody, čímž se předejde tvorbě usazenin či inkrustací, které by mohly negativně ovlivnit vlastnosti čerpadla.



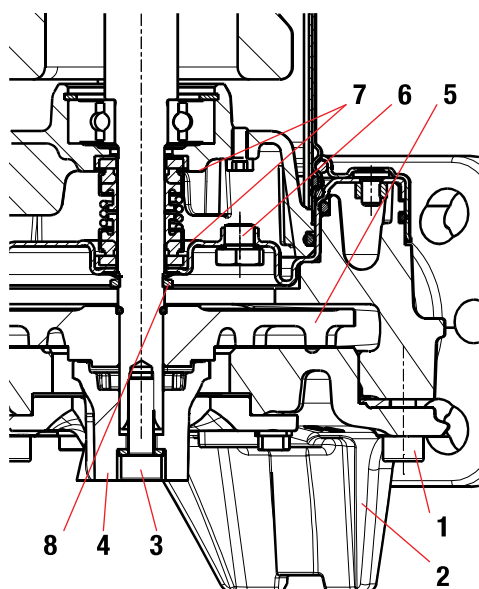
U napájecích kabelů bez zástrčky použijte síťové vypínací zařízení (např. jistič) s rozpojovací vzdáleností mezi kontakty nejméně 3 mm pro každý pól.

10. ÚDRŽBA A ČIŠTĚNÍ



Při běžném provozu elektrické čerpadlo nevyžaduje žádnou údržbu (kromě kontroly olejové ucpávky) a to díky mechanické ucpávce, která je mazaná olejem, a ložiskům s trvalým mazáním. Elektrické čerpadlo může demontovat pouze odborný a kvalifikovaný pracovník, který splňuje požadavky zvláštních předpisů. V každém případě se všechny opravy a údržba musí provádět až po odpojení čerpadla od elektrické sítě.

Při demontáži dávejte velký pozor na ostré části, které by mohly způsobit poranění.



Obr. 8

10.1. Kontrola a výměna olejové ucpávky

- Uvolněte a sejměte 3 šrouby (1) a zvedněte spodek čerpadla (2).
- Pomocí kleští přidržte hlavu drtiče, povolte ji a odšroubujte šroub (3).
- Sejměte hlavu drtiče (4). Stáhněte oběžné kolo (5) z hřídele.
- Vytáhněte drážkový klín, ochranný kroužek pro pískovou filtraci (8) a dva upevňovací polokroužky. Uvolněte a sejměte 4 šrouby z těla a nadzvedněte ho.
- Nyní čerpadlo obraťte dnem vzhůru, odšroubujte a sejměte uzávěr (6). Nakloňte čerpadlo tak, aby z otvoru uzávěru (6) vytekl olej, který se sesbírá do příslušné nádoby.
- Proveďte rozbor oleje: jestliže obsahuje částice vody nebo abrazivní částice (např. písek), zkontrolujte stav mechanické ucpávky (7) a v případě potřeby ji vyměňte (ve specializovaném středisku).
- V druhém případě vyměňte i olej, jedná se přibližně o 170 g oleje typu MARCOL 152 ESSO.
- Obnovte hladinu oleje v uzavřené olejové komoře pomocí vhodné nálevky, která se zasune do otvoru uzávěru (6).
- Znovu našroubujte uzávěr (6) na původní místo, na místo uložení ochranného kroužku pro filtraci písku (8) naneste přiměřené množství maziva a znova složte čerpadlo provedením demontážního postupu v opačném pořadí.

POUŽITÝ OLEJ SE MUSÍ ZNEŠKODIT V SOULADU S PLATNÝMI PŘEDPISY.

10.2. Výměna drtiče

Viz Obr.9 na konci návodu

10.3. Čištění oběžného kola

Viz Obr.10 na konci návodu

10.4. Nastavení oběžného kola

Postupujte následovně:

1. Zcela povolte upevňovací šrouby.
2. Lehce utáhněte šrouby.
3. Lehce utáhněte pojistné šrouby.
4. Povolte šrouby alespoň o tři otáčky.
5. Utáhněte upevňovací šroub o 180°.
6. Utáhněte šrouby utahovacím momentem 7 Nm.

11. HLEDÁNÍ PORUCH

PORUCHY	KONTROLY (možné příčiny)	ŘEŠENÍ
Motor se nespustí a nevydává žádné zvuky.	Zkontrolujte, jestli je motor pod napětím. Zkontrolujte ochranné pojistky. Plovákový spínač neumožňuje jeho spuštění.	Pokud jsou spálené, vyměňte je. - Zkontrolujte, jestli se plovák volně hýbe. - Zkontrolujte, jestli je plovák funkční. (obraťte se na dodavatele)
Čerpadlo nečerpá.	Je ucpaná sací mřížka nebo potrubí. Je opotřebované nebo zablokované oběžné kolo. Zpětná klapka nainstalovaná na výtlačném potrubí je zablokovaná v zavřené poloze. Příliš nízká hladina kapaliny. Při spuštění musí být hladina vody vyšší než hladina filtru. Dopravní výška je vyšší, než umožňují parametry čerpadla.	Odstraňte překážky. Vyměňte oběžné kolo nebo odstraňte překážku. Zkontrolujte správnou funkci ventilu, v případě potřeby ho vyměňte. Nastavte délku kabelu plovákového spínače. (Viz odstavec NASTAVENÍ PLOVÁKOVÉHO SPÍNAČE).
Čerpadlo se nezastaví.	Plovák nepřeruší činnost čerpadla.	- Zkontrolujte, jestli se plovák volně hýbe. - Zkontrolujte účinnost plovákového spínače (kontakty mohou být poškozené – obraťte se na dodavatele).
Nedostatečný průtok.	Zkontrolujte, jestli není sací mřížka zablokovaná. Zkontrolujte, jestli není oběžné kolo nebo výtlačné potrubí částečně ucpané nebo znečištěné. Zkontrolujte, jestli není oběžné kolo opotřebované. Zkontrolujte, jestli není zpětná klapka (je-li k dispozici) částečně ucpaná. Zkontrolujte směr otáčení motoru u třífázových verzí (viz odstavec KONTROLA SMĚRU OTÁČENÍ).	Odstraňte případné překážky. Odstraňte případné překážky. Vyměňte oběžné kolo. Důkladně vyčistěte zpětnou klapku. Přepojte dva napájecí kabely.
Termo-amperometrické ochranné zařízení zastaví čerpadlo.	Zkontrolujte, jestli není čerpaná kapalina příliš hustá, protože by mohlo dojít k přehřátí motoru. Zkontrolujte, jestli není teplota vody příliš vysoká (viz teplotní rozsah kapaliny). Čerpadlo je částečně zablokované nečistotami.	Čerpadlo důkladně vyčistěte. Zkontrolujte, jestli nedochází k prokluzování mezi pohyblivými a pevnými částmi zařízení; zkontrolujte stav opotřebení ložisek (obraťte se na dodavatele).

ČESKY

	Čerpadlo je mechanicky zablokované.	
Elektrické čerpadlo se nespustí.	Zablokované oběžné kolo.	Odstraňte překážku, propláchněte ho a vyčistěte; v případě potřeby se obraťte na službu podpory DAB.
Spotřeba je vyšší než hodnoty uvedené na identifikačním štítku.	Zablokované oběžné kolo.	Odstraňte překážku, propláchněte ho a vyčistěte; v případě potřeby se obraťte na službu podpory DAB.

SPIS TREŚCI

1.LEGENDA	48
2.CIECZE POMPOWANE	48
2.1. Opis produktu	49
2.2. Przeznaczenie	49
3.DANE TECHNICZNE I OGRANICZENIA UŻYTKOWANIA.....	49
4.OSTRZEŻENIA	49
5.INSTALACJA	49
6.PODŁĄCZENIE ELEKTRYCZNE	50
7.KONTROLA KIERUNKU OBROTÓW (PRZY SILNIKACH TRZYFAZOWYCH)	51
8.URUCHOMIENIE.....	51
8.1. Regulacja wyłącznika pływakowego	51
9.ŚRODKI OSTROŻNOŚCI	51
10.KONSERWACJA I CZYSZCZENIE	52
10.1. Kontrola i wymiana uszczelki olejowej	52
10.2. Wymiana rozdrobniacza	52
10.3. Czyszczenie wirnika	52
10.4. Ustwienie wirnika zgarniającego	52
11.NAPRAWA USTEREK.....	53

1. LEGENDA

W instrukcji zastosowano następujące symbole:



Sytuacja ogólnego niebezpieczeństwa.

Niezastosowanie się do poniższych instrukcji może spowodować szkody osobowe i rzeczowe.



Sytuacja zagrożenia porażeniem prądu.

Niezastosowanie się do poniższych wskazówek może spowodować sytuację poważnego zagrożenia bezpieczeństwa ludzi.



UWAGI

2. CIECZE POMPOWANE

FEKA VS GRINDER	
OPIS	
Pompy zatapialne z wirnikiem zgarniającym i rozdrabniaczem z przodu	
Wolny przelot wirnika	-
Standard	
EN 12050-1	X
EN 12050-2	
Rodzaj cieczy	
Wody czyste	
Wody gruntowe	
Wody deszczowe	
Czyste wody z piaskiem	
Ścieki bez ciał stałych o dużych wymiarach lub długich włókien	X
Ścieki z małymi ciałami stałymi i bez długich włókien	X
Nieoczyszczone czarne ścieki (z ciałami stałymi i długimi włóknami)	X
Płyny zawierające długie włókna	X
Ciecze łatwopalne (olej, benzyna, itp.)	X
Ciecze agresywne (korodujące)	X

2.1. Opis produktu

Pompa FEKA VS GRINDER przeznaczona jest do pompowania wód odpływowych, (ścieków). Kompaktowa budowa sprawia, że pompa nadaje się zarówno do tymczasowych, jak i stałych instalacji. Pompa może być zainstalowana w systemie autozłącza lub swobodnie zanurzona na dnie studzienki.

2.2. Przeznaczenie

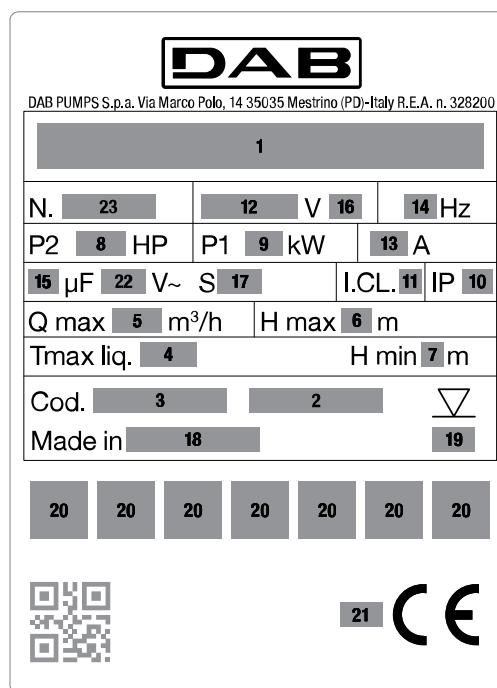
Pompa FEKA VS GRINDER jest jednostopniową pompą zatapialną przeznaczoną do pompowania wód odpływowych (ścieków). Pompy FEKA VS GRINDER są wyposażone w rozdrabniacz, który mielił cząstki stałe na małe kawałki, dzięki czemu można je przenosić rurami o stosunkowo małej średnicy. Pompy są stosowane w systemach ciśnieniowych, na przykład na terenach pagórkowatych.

3. DANE TECHNICZNE I OGRANICZENIA UŻYTKOWANIA



Zapoznać się z tabliczką znamionową, aby zweryfikować następujące dane techniczne.

Poz.	Opis
1	Oznakowanie Pompy
2	Numer seryjny
3	Kod modelu
4	Max. temperatura cieczy
5	Max. wydajność pompy
6	Max. wysokość ciśnienia
7	Min wysokość ciśnienia
8	Moc nominalna na wale
9	Moc pobierania nominalna
10	Stopień zabezpieczenia IEC
11	Klasa izolacyjna
12	Napięcie nominalne
13	Prąd nominalny
14	Częstotliwość
15	Pojemność kondensatora (nie dotyczy)
16	Liczba faz
17	Poziom usługi
18	Kraj produkcji
19	Max. głębokość montażowa
20	Oznakowanie Ex / Oznaczenia jakości
21	Oznakowanie CE
22	Napięcie kondensatora
23	Numer seryjny



Rys. 1 Tabliczka znamionowa.

4. OSTRZEŻENIA

Pompa wyposażona jest w uchwyt transportowy, za pomocą którego można również opuścić ją do studni lub głębokich wykopów za pomocą liny. Uszkodzenie kabla zasilającego wymaga jego wymiany, a nie naprawy (należy użyć kabla typu H07RN8-F średnica 9 - 9,5 mm o minimalnej długości 10 metrów dla wersji przenośnej, z wtyczką UNEL 47166-68 dla wersji JEDNOFAZOWEJ i z wtyczką CEE dla wersji TRÓJFAZOWEJ). Konieczne jest zatem korzystanie z wyspecjalizowanej i wykwalifikowanej kadry, posiadającej wymagania przewidziane przez obowiązujące przepisy. Pompa NIGDY nie może pracować na sucho.

5. INSTALACJA

W przypadku, gdy dno studzienki, w którym będzie pracować pompa, jest mocno zabrudzone, wskazane jest zapewnienie podpórki, na której będzie można postawić pompę, aby uniknąć zatykania się. (Rys.2).

Przed ustawieniem pompy upewnić się, że filtr nie jest całkowicie lub częściowo zablokowany błotem, osadem, itp.

Zaleca się stosowanie rur o średnicy wewnętrznej co najmniej równej średnicy króćca tłoczego, aby uniknąć spadku wydajności pompy i możliwości zatkania. W przypadkach, gdy rura doprowadzająca pokonuje znaczne odległości w kierunku poziomym, zaleca się, aby miała ona większą średnicę niż średnica wylotu doprowadzającego.



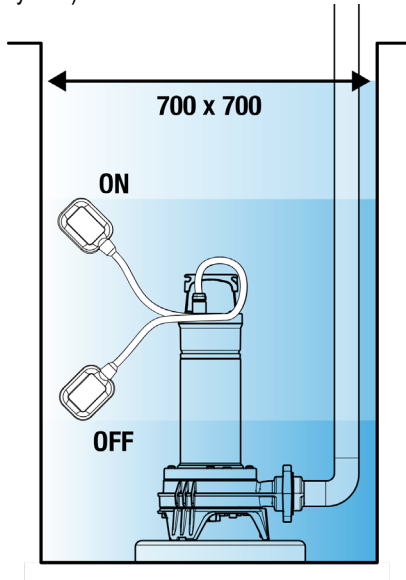
Całkowicie zanurzyć pompę w wodzie.

W przypadku wersji wyposażonej w wyłącznik pływakowy należy upewnić się, że może on swobodnie poruszać się (PATRZ REGULACJA WYŁĄCZNIKA PŁYWAKOWEGO). Zapewnić studzienkę o minimalnych wymiarach, jak pokazano na rys.2. Wielkość studzienki musi być zawsze dostosowana również do ilości dopływającej wody i natężenia przepływu pompy, aby nie narażać silnika na przeciążenie.

Jeżeli pompa jest przewidziana do instalacji stacjonarnej, z pływakiem, na rurze tłocznej musi być zawsze zainstalowany zawór zwrotny. Ta wersja jest również zalecana do pomp obsługiwanych ręcznie.

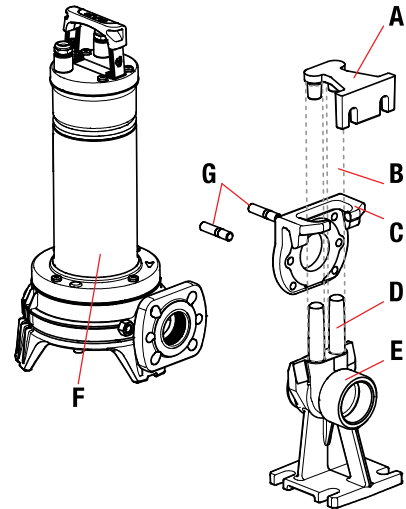
Podłączyć rurę/wąż doprowadzający bezpośrednio do króćca pompy. W przypadku stosowania pompy w instalacjach stałych zaleca się podłączenie jej do rurociągu za pomocą kształtki, co ułatwi demontaż i ponowny montaż. Jeśli używany jest elastyczny wąż, założyć gwintowane złącze węża na króciec pompy. Uszczelnić gwint odpowiednim materiałem, aby zapewnić skuteczne uszczelnienie (taśma teflonowa lub podobne).

W przypadku instalacji stacjonarnych zaleca się użycie urządzenia podnoszącego DSD (dostępne na zamówienie - **rys. 3**), aby ułatwić czynności konserwacyjne pompy elektrycznej. Umieszczany między portem tłocznym pompy elektrycznej a rurą, pozwala uniknąć demontażu rury tłocznej podczas czynności konserwacyjnych. Urządzenie DSD składa się z 7 części plus jedna nie zawarta w zestawie (rury 3/4"):



Rys. 2

- A. Wspornik prowadnicy rury
- B. Rury 3/4" (nie zawarte w zestawie)
- C. Prowadnica ruchoma
- D. Kolumny osłaniające kable
- E. Stopa podporowa
- F. Pompa
- G. Śruby mocujące kotłierz.



Rys. 3

Stopa podporowa musi być umieszczona na dnie zbiornika i przymocowana za pomocą śrub rozporowych o odpowiednim rozmiarze. Wspornik prowadnicy rury należy umieścić w górnej części studzienki i podłączyć do końcówek dwóch rur 3/4" (nie zawartych w zestawie), które służą jako prowadnica ruchoma. Dwie rurki łączą wspornik ze stopą podporową.

6. PODŁĄCZENIE ELEKTRYCZNE

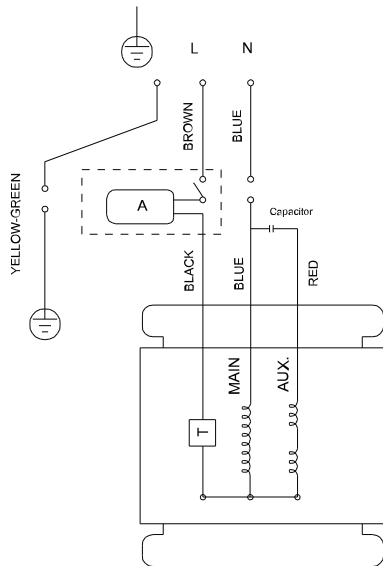


UWAGA: Zachować zawsze zasady bezpieczeństwa!

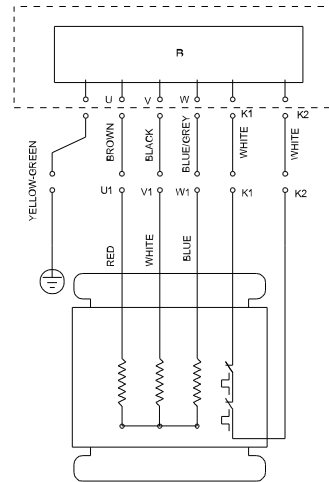
. Silniki jednofazowe posiadają wbudowane zabezpieczenie termoamperometryczne i mogą być podłączone bezpośrednio do sieci. **Uwaga: Jeśli silnik jest przeciążony, zatrzymuje się automatycznie. Po ostygnięciu automatycznie uruchamia się ponownie, bez konieczności jakiegokolwiek ręcznej interwencji.**

Pompy trójfazowe muszą być zabezpieczone odłącznikiem bezpiecznikowym odpowiednio skalibrowanym zgodnie z danymi na tabliczce instalowanej pompy. Wtyczka pompy musi być podłączona do gniazda CE wraz z wyłącznikiem i bezpiecznikami.

Nie uszkadzać ani nie przecinać przewodu zasilającego. Jeśli tak się stanie, skorzystać z wyspecjalizowanego i wykwalifikowanego personelu w celu naprawy i wymiany.

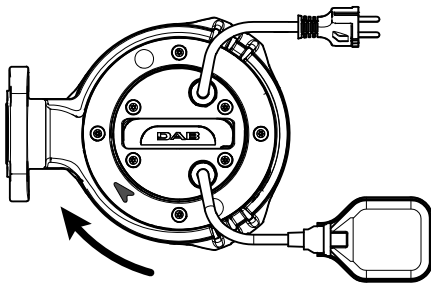


Rys.4 Okablowanie elektryczne, jednofazowe.



Rys.5 Okablowanie elektryczne ze skrzynką kontrolną, trzyfazowe.

7. KONTROLA KIERUNKU OBROTÓW (PRZY SILNIKACH TRZYFAZOWYCH)



Rys.6

Kierunek obrotów należy sprawdzić przy każdej nowej instalacji. Należy postępować w następujący sposób (rys. 6)

1. Umieść pompę na płaskiej powierzchni.
2. Uruchomić pompę i natychmiast ją zatrzymać.
3. Uważnie obserwować odrzut rozruchowy, patrząc na pompę od strony silnika. Kierunek obrotów jest prawidłowy, tzn. zgodny z ruchem wskazówek zegara, jeżeli pokrywa ochronna porusza się zgodnie z rysunkiem (przeciwnie do ruchu wskazówek zegara).

Jeśli nie można wykonać powyższych czynności, ponieważ pompa jest już zainstalowana, należy przeprowadzić kontrolę w następujący sposób:

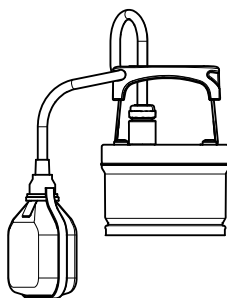
1. Uruchomić pompę i obserwować przepływ wody.
2. Zatrzymać pompę, odłączyć napięcie i zamienić miejscami dwie fazy linii zasilającej.
3. Uruchomić ponownie pompę i ponownie sprawdzić przepływ wody.
4. Zatrzymać pompę.



Prawidłowy kierunek obrotów to taki, który odpowiada NAJNIŻSZEJ prędkości przepływu i absorpcji elektrycznej

8. URUCHOMIENIE

Modele wyposażone w wyłącznik pływakowy uruchamiają się automatycznie, gdy poziom wody się podnosi; modele bez pływaka są uruchamiane przełącznikiem umieszczonym przed gniazdem (brak w zestawie).



Rys.7

8.1. Regulacja wyłącznika pływakowego

Poprzez wydłużenie lub skrócenie odcinka przewodu pomiędzy pływakiem a punktem stałym (szczelina w uchwycie - rys.7) reguluje się stopień załączenia (START) lub/i odłączenia (STOP) pompy.

Należy upewnić się, że pływak może się swobodnie poruszać.

Minimalny poziom zatrzymania 360 mm od dna.

9. ŚRODKI OSTROŻNOŚCI

- Filtr ssawny musi być zawsze obecny podczas pracy pompy.
- Pompa nie może być poddawana więcej niż 20 uruchomieniom na godzinę, aby nie narażać silnika na nadmierne obciążenia termiczne.

- **NIEBEZPIECZEŃSTWO ZAMARZANIA:** gdy pompa pozostaje nieaktywna w temperaturach poniżej 0°C, należy upewnić się, że nie ma pozostałości wody, które zamarzając mogłyby spowodować pęknięcia elementów pompy.
- Jeśli pompa była używana z substancjami, które mają tendencję do osadzania się, należy po użyciu spłukać silnym strumieniem wody, aby uniknąć tworzenia się osadów lub osadów, które mogłyby pogorszyć właściwości pompy.

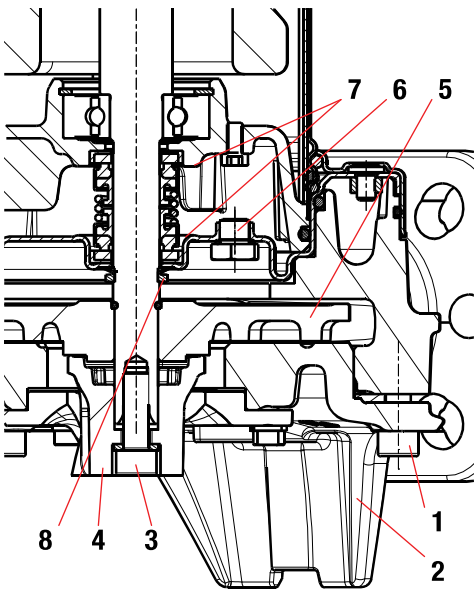


W przypadku przewodów zasilających bez wtyczek należy zapewnić urządzenie odłączające zasilanie (np. magnetotermiczne) z rozwarciem między stykami co najmniej 3 mm dla każdego bieguna

10. KONSERWACJA I CZYSZCZENIE



Podczas normalnej pracy pompa elektryczna nie wymaga żadnej konserwacji (poza sprawdzeniem uszczelki olejowej) dzięki mechanicznemu uszczelnieniu nasmarowanej komory olejowej oraz łożysk przewidzianemu na cały okres eksploatacji. Pompa elektryczna może być demontowana tylko przez wyspecjalizowany i wykwalifikowany personel posiadający wymagania wytyczone przez szczegółowe przepisy w tym zakresie. W każdym przypadku wszelkie czynności naprawcze i konserwacyjne należy przeprowadzać wyłącznie po odłączeniu pompy od zasilania. Podczas demontażu należy zwrócić szczególną uwagę na ostre przedmioty, które mogą spowodować zranienie.



Rys. 8

10.1. Kontrola i wymiana uszczelki olejowej

- Poluzować i wyjąć 3 śruby (1) i zdjąć podstawę pompy (2).
- Przytrzymać głowicę rozdrabniacza szczypcami, poluzować ją i wykręcić śrubę (3).
- Zdjąć głowicę rozdrabniającą (4). Zdjąć wirnik (5) z wału.
- Uchwycić klin, pierścien zabezpieczający przed piaskiem (8) i dwa półpierścienie mocujące. Poluzować, wyjąć 4 śruby z korpusu i podnieść.
- W tym momencie odwrócić pompę do góry dnem, odkręcić i zdjąć zaślepkę (6). Przechylić pompę tak, aby olej wypłynął przez otwór korka (6) i wlać go do pojemnika.
- Zbadać olej: jeśli zawiera wodę lub cząstki ściernie (np. piasek) wskazane jest sprawdzenie stanu uszczelnienia mechanicznego (7) i w razie potrzeby jego wymiana (w specjalistycznym serwisie).
- W tym drugim przypadku należy również wymienić olej na około 170 g oleju MARCOL 152 ESSO.
- Uzpełnić poziom oleju w komorze uszczelnacza olejowego za pomocą specjalnego lejka włożonego w otwór w korku (6).
- Przykręcić korek (6) z powrotem do gniazda i wykonać czynności demontażu w odwrotnej kolejności, aby ponownie zamontować pompę po rozprowadzeniu odpowiedniej ilości smaru teflonowego w gnieździe pierścienia zabezpieczającego przed piaskiem (8).
- **ZUŻYTY OLEJ MUSI BYĆ UTYLIZOWANY ZGODNIE Z OBOWIĄZUJĄCYMI PRZEPISAMI.**

10.2. Wymiana rozdrobniacza

Zob Rys.9 na końcu instrukcji

10.3. Czyszczenie wirnika

Zob Rys.10 na końcu instrukcji

10.4. Ustwienie wirnika zgarniającego.

Postępować w następujący sposób:

1. Całkowicie poluzować śruby mocujące.
2. Delikatnie dokręcić śruby.
3. Delikatnie dokręcić śruby ustalające.
4. Poluzować śruby o co najmniej trzy obroty.
5. Dokręcić śrubę mocującą o 180°.
6. Dokręcić śruby na 7 Nm.

11. NAPRAWA USTEREK

USTERKI	WERYFIKACJE ((możliwe przyczyny)	ROZWIĄZANIE
Silnik nie uruchamia się i nie wydaje żadnych dźwięków.	Sprawdzić, czy silnik jest pod napięciem. Sprawdzić bezpieczniki zabezpieczające. Przełącznik pływakowy nie pozwala na uruchomienie.	Jeśli są spalone, wymienić je. - Sprawdzić czy pływak porusza się swobodnie. - Sprawdzić, czy pływak jest sprawny. (skontaktować się z dostawcą).
Pompa nie pompuje.	Kratka ssąca lub rury są zatkane. Wirnik jest zużyty lub zatkany. Zawór zwrotny, jeśli jest zainstalowany na rurze tłocznej, jest zablokowany w pozycji zamkniętej. Poziom cieczy jest zbyt niski. Podczas uruchamiania poziom wody musi być wyższy niż w filtrze. Wymagana wysokość pompowania jest wyższa niż charakterystyka pompy.	Usunąć przeszkody. Wymienić wirnik lub usunąć przeszkodę. Sprawdzić, czy zawór działa prawidłowo i wymienić go w razie potrzeby. Wyregulować długość kabla wyłącznika pływakowego. (Patrz paragraf „REGULACJA PRZEŁĄCZNIKA PŁYWAKOWEGO”).
Pompa nie zatrzymuje się	Pływak nie przerywa pracy pompy.	- Sprawdzić, czy pływak porusza się swobodnie. - Sprawdzić sprawność pływaka (mogą być uszkodzone styki - skontaktować się z dostawcą).
Ilość przepompowywanej cieczy jest niewystarczająca.	Sprawdzić, czy kratka wlotowa nie jest częściowo zablokowana. Sprawdzić, czy wirnik lub rura tłoczna nie są częściowo zatkane lub zaschnięte. Sprawdzić, czy wirnik nie jest zużyty. Sprawdzić, czy zawór zwrotny (jeśli jest) nie jest częściowo zatkany. Sprawdzić kierunek obrotów w wersjach trójfazowych (Patrz paragraf „SPRAWDZANIE KIERUNKU OBROTU”).	Dokładnie wyczyścić pompę. Sprawdzić występowanie poślizgu między ruchomymi i nieruchomymi częściami; sprawdzić stan zużycia łożysk (skontaktować się z dostawcą).
Zabezpieczenie termoamperometryczne zatrzymuje pompę.	Sprawdzić, czy pompowana ciecz nie jest zbyt gęsta, ponieważ mogłoby to spowodować przegrzanie silnika. Sprawdzić, czy temperatura wody nie jest zbyt wysoka (patrz zakres temperatur cieczy). Pompa jest częściowo zablokowana przez zanieczyszczenia. Pompa jest mechanicznie zablokowana.	Dokładnie wyczyścić pompę. Sprawdzić występowanie poślizgu między ruchomymi i nieruchomymi częściami; sprawdzić stan zużycia łożysk (skontaktować się z dostawcą).
Pompa elektryczna nie uruchamia się	Zablokowany wirnik.	Usunąć przeszkodę, splukać i wyczyścić; w razie potrzeby skontaktować się z serwisem pomocy DAB.
Absorpcja wyższa niż wartości opisane na tabliczce znamionowej.	Zablokowany wirnik.	Usunąć przeszkodę, splukać i wyczyścić; w razie potrzeby skontaktować się z serwisem pomocy DAB

ÍNDICE

1.LEGENDA	54
2.LÍQUIDOS BOMBEADOS.....	54
2.1. Descrição do produto	55
2.2. Finalidade de utilização.....	55
3.DADOS TÉCNICOS E LIMITES DE UTILIZAÇÃO.....	55
4.ADVERTÊNCIAS	55
5.INSTALAÇÃO	55
6.LIGAÇÃO ELÉCTRICA.....	56
7.VERIFICAÇÃO DO SENTIDO DE ROTAÇÃO (PARA MOTORES TRIFÁSICOS).....	57
8.ARRANQUE.....	57
8.1. Regulação do interruptor de bóia.....	57
9.PRECAUÇÕES	57
10.MANUTENÇÃO E LIMPEZA.....	58
10.1. Controlo e mudança do óleo do vendante	58
10.2. Mudança do triturador	58
10.3. Limpeza do impulsor	58
10.4. Vedação do impulsor	58
11.PROCURA DAS AVARIAS.....	58

1. LEGENDA

No manual foram utilizados os símbolos seguintes:



Situação de perigo genérico.

O desrespeito das prescrições que o acompanham pode causar danos a pessoas e coisas.



Situação de perigo de choque eléctrico.

O desrespeito das prescrições que o acompanham pode causar uma situação de perigo grave para a incolumidade das pessoas.



Observações

2. LÍQUIDOS BOMBEADOS

FEKA VS GRINDER	
Descrição	
Bomba submersível com impulsor de vedação e dispositivo triturador colocado antes.	
Passagem livre impulsor	-
Padrões	
EN 12050-1	X
EN 12050-2	
Tipo de líquido	
Águas limpas	
Águas freáticas	
Águas pluviais	
Águas limpas com presença de areia	
Águas residuais sem corpos sólidos de grandes dimensões ou fibras longas	X
Águas residuais com corpos sólidos de dimensões limitadas e sem fibras longas.	X
Águas sujas residuais não tratadas (com corpos sólidos e fibras longas)	X
Líquidos que contêm fibras longas	X
Líquidos inflamáveis (óleo, gasolina, etc.)	X
Líquidos agressivos	X

2.1. Descrição do produto

A bomba FEKA VS GRINDER foi projectada para a bombagem de águas residuais. O design compacto torna a bomba apta para instalações temporárias bem como permanentes. A bomba pode ser instalada por cima de um sistema de auto-acoplamento ou pousada livremente no fundo do poço.

2.2. Finalidade de utilização

A bomba FEKA VS GRINDER é uma bomba submersível mono-estágio projectada para a bombagem de águas residuais. As bombas FEKA VS GRINDER são projectadas com um sistema de trituração que tritura as partículas sólidas em pedaços pequenos de forma a que possam ser transportadas por tubos de diâmetro relativamente pequeno. As bombas são utilizadas em sistemas pressurizados, por exemplo em colinas.

3. DADOS TÉCNICOS E LIMITES DE UTILIZAÇÃO



Consultar a plaqueta de características para verificar os seguintes dados técnicos:

Pos.	Descrição
1	Nome da Bomba
2	Número de série
3	Código do Modelo
4	Máx. temperatura líquido
5	Máx. débito
6	Máx. altura manométrica
7	Mín. altura manométrica
8	Potência nominal no veio
9	Potência nominal de entrada
10	Grau de protecção IEC
11	Classe de isolamento
12	Tensão nominal
13	Corrente nominal
14	Frequência
15	Capacidade do condensador (não aplicável)
16	Número de fases
17	Nível de serviço
18	País de fabrico
19	Máx. profundidade de instalação
20	Marcação Ex /Marcas de qualidade
21	Marcação CE
22	Tensão do condensador
23	Número de série

DAB					
<small>DAB PUMPS S.p.a. Via Marco Polo, 14 35035 Mestrino (PD)-Italy R.E.A. n. 328200</small>					
1					
N.	23	12	V	16	14 Hz
P2	8	HP	P1	9	kW 13 A
15	μF	22	V~	S	17
I.CL.	11	IP	10		
Q max	5	m ³ /h	H max	6	m
Tmax liq.	4	H min		7	m
Cod.	3	2	▽		
Made in	18	19			
20	20	20	20	20	20
QR CODE		21 CE			

Fig. 1 Plaqueta de características

4. ADVERTÊNCIAS

A bomba está provida de uma pega para o transporte, que também pode ser utilizada para descer a bomba em poços ou escavações profundas utilizando uma corda. Eventuais danos no cabo de alimentação acarretam a sua substituição e não a sua reparação (utilizar um cabo tipo H07RN8-F Ø 9 – 9,5 mm, com comprimento mínimo de 10 metros para a versão portátil, com ficha UNEL 47166-68 para a versão MONOFÁSICA e com ficha CEE para a versão TRIFÁSICA). É necessário portanto valer-se de pessoal especializado e qualificado, que possua os requisitos exigidos pelas Normas em vigor. A bomba NUNCA deve funcionar a seco.

5. INSTALAÇÃO

No caso em que o fundo do poço, onde a bomba terá de funcionar, se apresentar muito sujo, é oportuno aprontar um suporte onde apoiar a bomba para evitar que se possa obstruir (Fig.2).

Antes de posicionar a bomba, certificar-se de que o filtro não está total ou parcialmente obstruído por lama, sedimentos ou algo parecido.

É aconselhada a utilização de tubagens que tenham diâmetro interno pelo menos igual ao da boca de compressão, para evitar a diminuição dos rendimentos da bomba e a possibilidade de obstruções. Nos casos em que o tubo de compressão percorra grandes distâncias em horizontal, é aconselhado que ele seja de diâmetro superior ao da boca de compressão.



Imergir completamente a bomba na água.

Para a versão provida de interruptor de bóia, verificar que esta se possa mover livremente (ver PARÁGRAFO: REGULAÇÃO DO INTERRUPTOR DE BÓIA). Aprontar poços de alojamento que tenham as dimensões mínimas indicadas na Fig.2. O poço deverá

ser sempre dimensionado também em função da quantidade de água que vai chegar e do débito da bomba, de modo a não submeter o motor a um número excessivo de arranques.

Quando para a bomba está prevista uma instalação fixa, com bóia, deve ser sempre montada uma válvula de retenção na tubagem de compressão. Esta execução também é aconselhável para bombas com funcionamento manual.

Ligar o tubo/tubo flexível de compressão directamente à boca da bomba. Se a bomba for utilizada em instalações fixas, aconselha-se a ligá-la à tubagem por meio de uma conexão para facilitar a sua desmontagem e nova instalação. Ao utilizar um tubo flexível, aplicar na boca da bomba um conector de mangueira roscado. Equipar a rosca com material adequado para garantir uma efectiva estanquicidade (fita de teflon ou parecidos).

Para as instalações fixas, aconselha-se a utilização do dispositivo de elevação DSD (disponível por encomenda - Fig.3) para facilitar as operações de manutenção na bomba. Inserido entre a boca de compressão da electrobomba e a tubagem, ele evita desmontar a tubagem de compressão durante as operações de manutenção. O dispositivo DSD é formado por 7 elementos, mais um não fornecido (tubos de 3/4"):

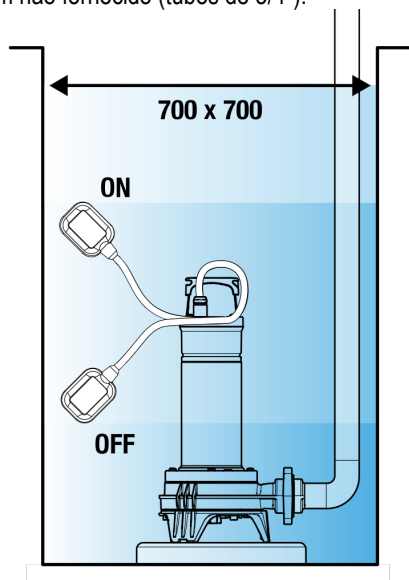


Fig. 2

- A. Estribo fixação tubos
- B. Tubos de 3/4" (não fornecidos)
- C. Corrediça
- D. Colunas guia-tubo
- E. Pé de apoio
- F. Bomba
- G. Parafusos fixação flange

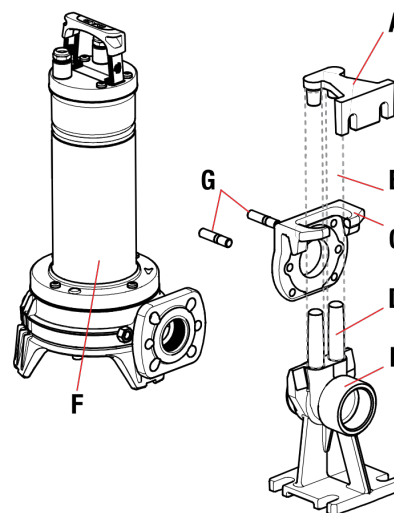


Fig. 3

O pé de apoio deve ser posicionado no fundo do tanque e fixado com buchas de expansão de dimensões adequadas.

O estribo guia-tubo deve ser posicionado na parte alta do poço e inserido na extremidade de dois tubos de 3/4" (não fornecidos), que servem como escorrega. Os dois tubos ligam o estribo ao pé de apoio.

6. LIGAÇÃO ELÉCTRICA



Atenção: respeitar sempre as normas de segurança!

Os motores monofásicos estão providos de protecção termo-amperimétrica incorporada e podem ser ligados directamente à rede.

N.B. se o motor se sobrecarregar, pára automaticamente. Uma vez arrefecido, volta a arrancar automaticamente, sem que seja necessária nenhuma intervenção manual.

As bombas trifásicas devem ser protegidas com adequados protectores do motor oportunamente ajustados de acordo com os dados nominais da bomba a instalar. A ficha da bomba deve ser ligada a uma tomada CE completa de interruptor disjuntor e fusíveis.

Não danificar nem cortar o cabo de alimentação. Se isso acontecer, para a reparação e a substituição dirigir-se a pessoal especializado e qualificado.

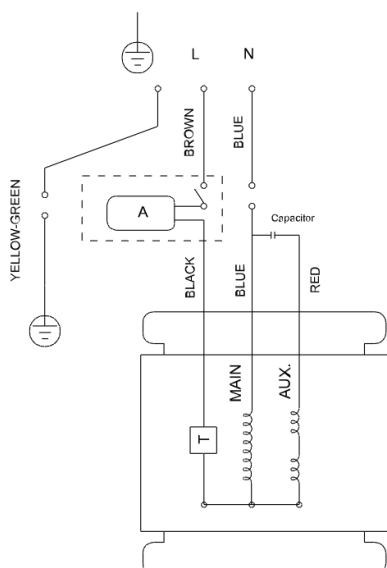


Fig.4 Cablagem eléctrica, monofásica.

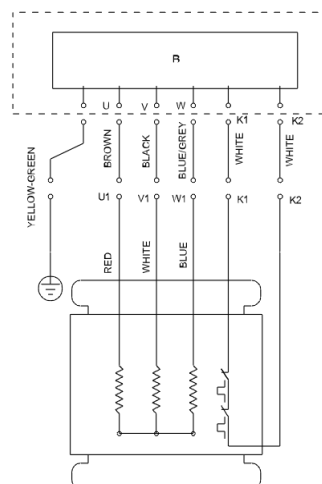


Fig.5 Cablagem eléctrica com caixa de controlo, trifásica.

7. VERIFICAÇÃO DO SENTIDO DE ROTAÇÃO (PARA MOTORES TRIFÁSICOS)

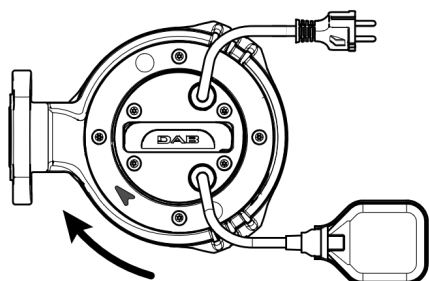


Fig.6

O sentido de rotação deve ser verificado sempre que se realizar uma nova instalação.

Proceder da forma seguinte (**Fig. 6**):

1. Posicionar a bomba numa superfície plana.
2. Pôr em funcionamento a bomba e pará-la imediatamente.
3. Observar com atenção o contragolpe do arranque, olhando a bomba do lado motor. O sentido de rotação está correcto, ou seja é horário, se a calota de protecção se move como indicado no desenho (anti-horário).

Se não for possível executar o procedimento atrás descrito porque a bomba já está instalada, realizar o controlo da seguinte forma:

1. Pôr em funcionamento a bomba e observar o débito de água.
2. Parar a bomba, desligar a tensão e inverter entre elas duas fases da linha de alimentação.
3. Voltar a pôr em funcionamento a bomba e controlar de novo o débito de água.
4. Parar a bomba.



O sentido de rotação correcto será aquele ao qual corresponderá o débito e a absorção eléctrica INFERIORES!

8. ARRANQUE

Os modelos providos de interruptor de bóia são postos em funcionamento automaticamente quando o nível da água subir; os modelos sem bóia são postos em funcionamento por meio de um interruptor que se encontra a montante da tomada (não fornecido).

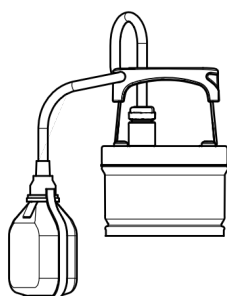


Fig.7

8.1. Regulação do interruptor de bóia

Alongando ou encurtando a parte de cabo incluída entre a bóia e o ponto de retenção (bloqueio do cabo previsto na pega - **Fig. 7**), regula-se o nível de activação (START) ou/e o nível de paragem (STOP) da bomba.

Prestar atenção para que a bóia se possa mover livremente.

Nível mínimo de paragem 360 mm do fundo.

9. PRECAUÇÕES

- O filtro de aspiração deve estar sempre presente durante o funcionamento da bomba.
- A bomba não deve estar sujeita a mais de 20 arranque por hora para não submeter o motor a solicitações térmicas excessivas.
- **PERIGO DE GELO:** quando a bomba ficar inactiva a uma temperatura inferior a 0°C, é necessário certificar-se de que não haja nela resíduos de água que, gelando, possam rachar os componentes da bomba.

- Se a bomba tem sido utilizada com substâncias que tendem a depositar-se, após a utilização enxaguar com um potente jacto de água de modo a evitar que se formem depósitos ou incrustações que podem reduzir as características da bomba.



Para os cabos de alimentação sem ficha, aprontar um dispositivo de corte da rede de alimentação (por ex. magnetotérmico) com separação de contactos de pelo menos 3 mm. por cada pólo.

10. MANUTENÇÃO E LIMPEZA



Durante o funcionamento normal, a electrobomba não necessita de nenhum tipo de manutenção (excepto o controlo do óleo do vedante), graças ao vedante mecânico lubrificado em câmara de óleo e aos rolamentos de lubrificação permanente. A electrobomba só pode ser desmontada por pessoal especializado e qualificado, que possua os requisitos exigidos pelas respectivas normas específicas. De qualquer forma, todas as operações de reparação e manutenção devem ser realizadas só depois de desligada a bomba da rede de alimentação.

Durante a desmontagem, é necessário prestar muita atenção para com as peças cortantes que podem provocar ferimentos.

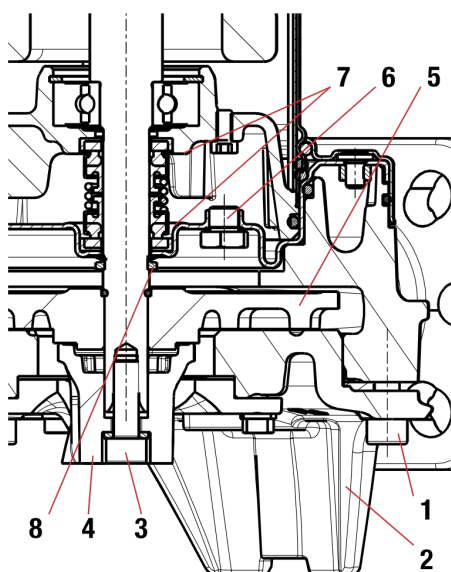


Fig. 8

10.1. Controlo e mudança do óleo do vedante

- Desapertar e remover os 3 parafusos (1) e levantar a base da bomba (2).
- Utilizar uma pinça para segurar a cabeça do triturador, afrouxá-la e remover o parafuso (3).
- Remover a cabeça do triturador (4). Extrair o impulsor (5) do veio.
- Guardar a lingueta, o anel de vedação (8) e os dois meios-anéis de fixação. Desapertar e remover os 4 parafusos do corpo e levantar.
- Então, virar a bomba, desapertar e remover o tampão (6). Incliná-la de forma a deixar sair o óleo do orifício do tampão (6) e deitá-lo num recipiente.
- Analisar o óleo; se apresentar partículas de água ou abrasivas (por ex. areia), aconselha-se a controlar o estado do vedante mecânico (7) e eventualmente substituí-lo (num centro especializado).
- Neste caso, substituir também o óleo por aproximadamente 170 gr. de óleo tipo MARCOL 152 ESSO.
- Restaurar o nível do óleo no interior da câmara de óleo do vedante utilizando o funil próprio inserido no orifício do tampão (6).
- Voltar a atarraxar o tampão (6) na sua sede e executar as operações de desmontagem na ordem contrária para remontar a bomba, depois de colocada uma adequada quantidade de massa de teflon na sede do anel de vedação (8).

O ÓLEO USADO DEVE SER ELIMINADO NO RESPEITO DAS NORMAS EM VIGOR.

10.2. Mudança do triturador

Ver a Fig.9 no fim do manual

10.3. Limpeza do impulsor

Ver a Fig.10 no fim do manual

10.4. Vedação do impulsor

Proceder da seguinte forma:

1. Desapertar completamente os parafusos de fixação.
2. Apertar delicadamente os parafusos.
3. Apertar delicadamente os parafusos de retenção.
4. Desapertar os parafusos de pelo menos três voltas.
5. Apertar o parafuso de fixação de 180°.
6. Apertar os parafusos com um binário de 7 Nm.

11. PROCURA DAS AVARIAS

INCONVENIENTES	VERIFICAÇÕES (causas possíveis)	REMÉDIOS
O motor não arranca e não produz ruídos.	Verificar se o motor está alimentado. Verificar os fusíveis de protecção. O interruptor de bóia não permite o arranque.	Se queimados, substituí-los. - Verificar se a bóia se move livremente. - Verificar se a bóia é eficiente. (contactar o fornecedor).
A bomba não fornece.	A grelha de aspiração ou as tubagens estão entupidas. O impulsor é gasto ou obstruído. A válvula de retenção se instalada no tubo de compressão resulta bloqueada em posição fechada.	Remover as obstruções. Substituir o impulsor ou remover a obstrução. Controlar o bom funcionamento da válvula e eventualmente substituí-la. Regular o comprimento do cabo do interruptor

PORTUGUÊS

	O nível do líquido é baixo demais. Ao arranque, o nível da água deve ser superior ao do filtro. A altura manométrica solicitada é superior às características da bomba.	de bóia. (Ver o parágrafo “REGULAÇÃO DO INTERRUPTOR DE BÓIA”).
A bomba não pára.	A bóia não interrompe o funcionamento da bomba.	- Verificar se a bóia se move livremente. - Verificar a eficiência da bóia (podem estar danificados os contactos – contactar o fornecedor).
O débito é insuficiente.	Verificar que a grelha de aspiração não esteja parcialmente obstruída. Verificar que o impulsor ou o tubo de compressão não estejam parcialmente obstruídos ou incrustados. Verificar que o impulsor não seja gasto. Verificar que a válvula de retenção (se prevista) não esteja parcialmente entupida. Verificar o sentido de rotação nas versões trifásicas (Ver o parágrafo: “CONTROLO DO SENTIDO DE ROTAÇÃO”).	Remover eventuais obstruções. Remover eventuais obstruções. Substituir o impulsor. Limpar minuciosamente a válvula de retenção. Inverter entre eles dois fios de alimentação.
O dispositivo de protecção termo-amperimétrica manda parar a bomba.	Verificar que o líquido a bombear não seja demasiado denso, pois pode causar o sobreaquecimento do motor. Verificar que a temperatura da água não seja elevada demais (ver o campo de temperatura do líquido). A bomba está parcialmente bloqueada pelas impurezas. A bomba é bloqueada mecanicamente.	Limpar minuciosamente a bomba. Verificar que não haja atrito entre as partes móveis e as fixas; controlar o estado de desgaste dos rolamentos (contactar o fornecedor).
A electrobomba não arranca.	Impulsor bloqueado.	Remover a obstrução, lavar e limpar; eventualmente contactar o Serviço de Assistência DAB.
Absorção superior aos valores nominais.	Impulsor bloqueado.	Remover a obstrução, lavar e limpar; eventualmente contactar o Serviço de Assistência DAB.

SISÄLTÖ

1.SELITYKSET.....	59
2.PUMPATUT NESTEET	59
2.1. Tuotteen kuvaus.....	60
2.2. Käyttötarkoitus	60
3.TEKNISET TIEDOT JA KÄYTTÖRAJOITUKSET	60
4.VAROITUKSIA	60
5.ASENNUKSEEN.....	60
6.SÄHKÖLIITÄNTÄ	61
7.PYÖRIMISSUUNNAN TARKISTUS (KOLMIVAIHEMOOTTORIT)	62
8.KÄYNNISTYS.....	62
8.1. Uimurikytkimen säätö.....	62
9.VAROTOIMET	62
10.HUOLTO JA PUHDISTUS	62
10.1. Tiivisteöljyn tarkistus ja vaihto	63
10.2. Silppurin vaihto.....	63
10.3. Juoksupyörän puhdistus	63
10.4. Juoksupyörän välyksen säätö	63
11.VIANETSINTÄ.....	63

1. SELITYKSET

Oppaassa käytetään seuraavia symboleita:



Yleinen vaaratilanne

Symbolia seuraavien määräysten noudattamatta jättämisestä saattaa olla seurauksena henkilö- ja materiaali-vaurioita.



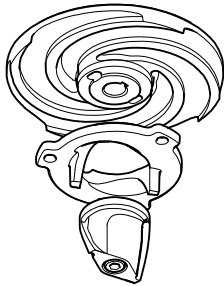
Sähköiskuvaara

Symbolia seuraavien määräysten noudattamatta jättämisestä saattaa olla seurauksena henkilöihin kohdistuva vakava vaaratilanne.



Huomautuksia

2. PUMPATUT NESTEET

FEKA VS GRINDER	
Kuvaus	
Uppopumput kulumisrenkaalla varustetulla juoksupyörällä ja eteen sijoitetulla silppurilla	
Juoksupyörän vapaa läpivirtaus	-
Standardit	
EN 12050-1	X
EN 12050-2	
Nesteen tyyppi	
Kirkas vesi	
Pohjavesi	
Sadevesi	
Hiekkaa sisältävä kirkas vesi	
Talousvesi ilman suurikokoisia kiinteitä hiukkasia tai pitkiä kuituja	X
Talousvesi, joka sisältää pienikokoisia kiinteitä hiukkasia ilman pitkiä kuituja	X
Käsittelemätön jätevesi (kiinteitä hiukkasia ja pitkiä kuituja)	X
Pitkiä kuituja sisältävät nesteet	X
Syttyvät nesteet (öljy, bensiini tms.)	X
Syövyttävät nesteet	X

2.1. Tuotteen kuvaus

FEKA VS GRINDER -pumppu on suunniteltu jäteveden pumppaukseen. Kompaktin muotoilun ansiosta pumppu soveltuu sekä väliaikaiseen että pysyvään asennukseen. Pumppu voidaan asentaa automaattikytkentäjärjestelmään tai se voidaan asettaa suoraan kaivon pohjalle.

2.2. Käyttötarkoitus

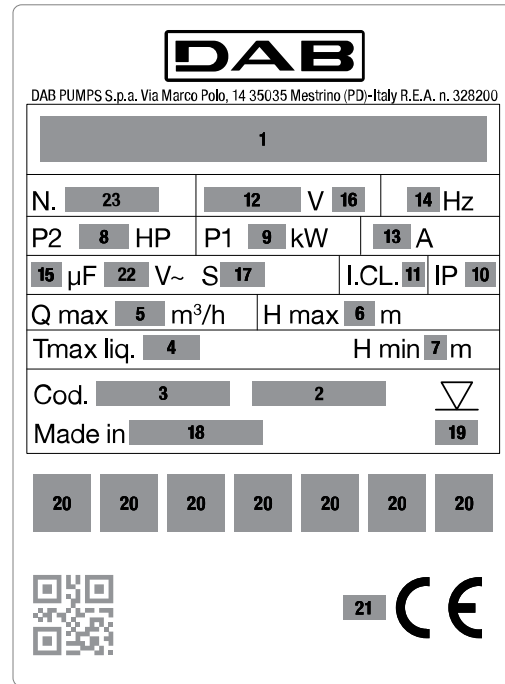
FEKA VS GRINDER -pumppu on yksivaiheinen uppopumppu, joka on suunniteltu jäteveden pumppaukseen. FEKA VS GRINDER -pumput on varustettu silppuamisjärjestelmällä, joka silppuaa kiinteät hiukkaset riittävän pieniksi, jotta ne mahtuvat kulkemaan suhteellisen pientenkin putkien läpi. Pumppuja käytetään paineistetuissa järjestelmissä, esim. mäkisillä alueilla.

3. TEKNISET TIEDOT JA KÄYTTÖRAJOITUKSET



Tarkista seuraavat tekniset tiedot arvokilvestä.

As.	Kuvaus
1	Pumpun nimike
2	Sarjanumero
3	Mallikoodi
4	Nesteen maks.lämpötila
5	Maks.virtausnopeus
6	Maks.painekorkeus
7	Min.painekorkeus
8	Akselin nimellisteho
9	Nimellinen ottoteho
10	IEC-suojausaste
11	Eristysluokka
12	Nimellisjännite
13	Nimellisvirta
14	Taajuus
15	Kondensaattorin kapasiteetti (ei sovelleta)
16	Vaihemäärä
17	Käyttötaso
18	Valmistusmaa
19	Maks.upotussyvyys
20	Ex-merkintä/laatumerkinnät
21	CE-merkintä
22	Kondensaattorin jännite
23	Sarjanumero



Kuva 1 Arvokilpi

4. VAROITUKSIA

Pumpussa on kuljetuskahva, johon voidaan kiinnittää köysi pumpun laskemiseksi syvään kaivoon tai kaivantoon. Jos sähköjohto vaurioituu, se tulee vaihtaa. Sitä ei saa korjata. Käytä kannettavalle versiolle tyypin H07RN8-F johtoa, jonka halkaisija on 9–9,5 mm ja pituus vähintään 10 metriä ja jossa on UNEL 47166-68 -pistoke YKSIVAIHEISELLE versiolle tai CEE-pistoke KOLMIVAIHEISELLE versiolle. Ota yhteyttä ammattitaitoiseen henkilöön, jolla on voimassa olevien määräysten vaatimat edellytykset. Pumppua EI saa koskaan käyttää kuivana.

5. ASENNUS

Jos pumpattavan kaivon pohjalla on runsaasti likaa, aseta pumppu tuen päälle välttääksesi tukokset (**kuva 2**).

Varmista ennen pumpun paikalleenasetusta, ettei muta, sakka tai vastaava ole tukkinut suodatinta kokonaan tai osittain.

Käytä putkia, joiden sisähalkaisija on vähintään yhtä suuri kuin ulostuloaukko estääksesi pumpun tehon laskun ja tukkeutumisen. Jos paineputki kulkee pitkiä osuuksia vaakasuorassa, sen halkaisijan tulee olla suurempi kuin ulostuloaukolla.



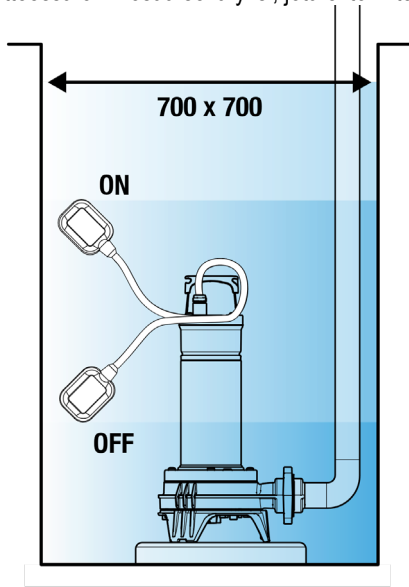
Upota pumppu kokonaan veteen.

Jos versiossa on uimurikytkin, varmista että se pääsee liikkumaan esteettömästi (KATSO UIMURIKYTKIMEN SÄÄTÖ). Varmista, että pumppukaivon minimimitat ovat **kuvassa 2** ilmoitetun mukaiset. Kaivo tulee aina mitoittaa myös tulovesimäärän ja pumpun tehon mukaan, ettei moottori käynnisty liian usein.

Jos pumppu asennetaan kiinteästi ja se on varustettu uimurilla, paineputken tulee aina asentaa takaiskuventtiili. Samaa suositellaan myös käsikäyttöisille pumpuille.

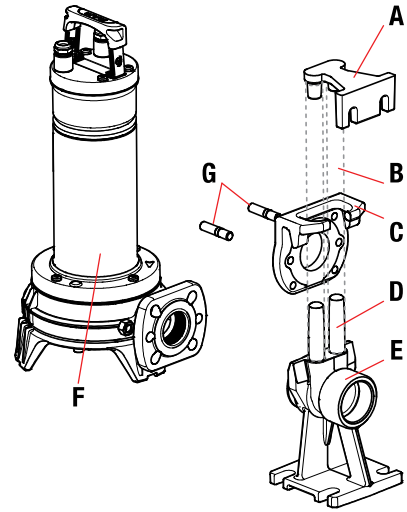
Liitä paineputki-/letku suoraan pumpun aukkoon. Jos pumppu asennetaan kiinteästi, se tulee liittää putkeen liittimellä, joka tekee sen irrottamisesta ja takaisinasennuksesta helpompaa. Jos käytössä on letku, kiinnitä pumpun aukkoon kierteinen letkuliitin. Tiivistä kierteet sopivalla materiaalilla (tefloniteipillä tai vastaavalla).

Käytä kiinteässä asennuksessa DSD-nostolaitetta (pyynnöstä saatavilla - **kuva 3**), joka helpottaa sähköpumpun huoltoa. Sähköpumpun ulostuloaukon ja putken väliin asennetun laitteen ansiosta paineputkea ei tarvitse purkaa huoltotöiden vuoksi. DSD-laitteessa on 7 osaa sekä yksi, jota ei toimiteta (3/4":n putket):



Kuva 2

- A. Putkien kiinnitin
- B. 3/4":n putket (ei toimiteta)
- C. Liukukappale
- D. Putken ohjaustangot
- E. Tukijalka
- F. Pumpu
- G. Laipan kiinnitysruuvit



Kuva 3

Tukijalka asetetaan säiliön pohjalle ja kiinnitetään laajennusruuveilla, jotka tulee mitoittaa asianmukaisesti.

Putkien kiinnitin sijoitetaan kaivon yläosaan ja työnnetään kahden 3/4":n putken (ei toimiteta) päihin. Putket toimivat kourun tavoin. Kiinnitin yhdistetään tukijalkaan kahdella putkella.

6. SÄHKÖLIITÄNTÄ



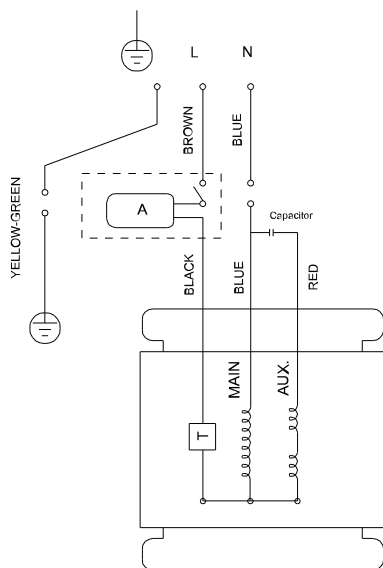
Huomio: noudata aina turvallisuusmääräyksiä!

Yksivaihemootorit on varustettu sisäänrakennetulla ylivirtasuojalla ja ne voidaan kytkeä suoraan sähköverkkoon.

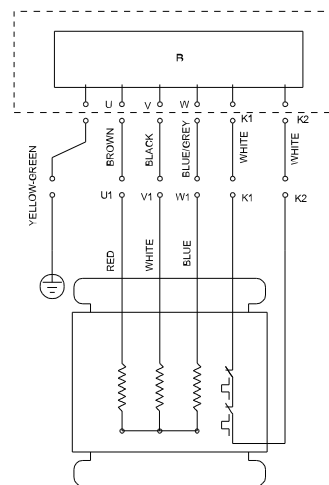
HUOM: jos moottori ylikuormittuu, se pysähtyy automaattisesti. Kun se on jäähtynyt, se käynnistyy automaattisesti uudelleen ilman käsin suoritettavia toimenpiteitä.

Kolmivaihepumpu tulee suojata ylijännitesuojalla, joka on kalibroitu asennettavan pumpun nimellisarvojen mukaan. Pumpun pistoke tulee liittää CE-hyväksytyyn pistorasiaan, jossa on katkaisin ja sulakkeet.

Älä vaurioita tai katkaise sähköjohtoa. Jos näin kuitenkin tapahtuu, ota yhteys ammattitaitoiseen henkilöön korjausta ja vaihtoa varten.

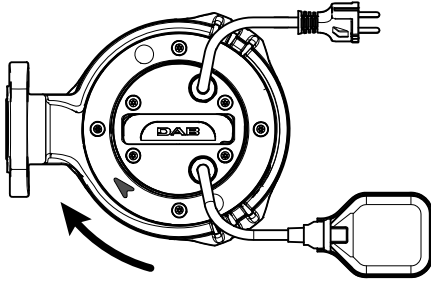


Kuva 4
Sähköjohdotus,
yksivaiheinen



Kuva 5
Sähköjohdotus
ohjausrasialla,
kolmivaiheinen

7. PYÖRIMISSUUNNAN TARKISTUS (KOLMIVAIHEMOOTTORIT)



Kuva 6

Pyörimissuunta tulee tarkistaa aina uuden asennuksen yhteydessä.

Toimi seuraavasti (**kuva 6**):

1. Aseta pumppu tasaiselle alustalle.
2. Käynnistä pumppu ja pysäytä se heti uudelleen.
3. Tarkkaile huolellisesti käynnistyksessä tapahtuvaa vastaiskua. Katso pumppua moottorin puolelta. Pyörimissuunta on oikea (myötäpäivään), jos suojakotelo liikkuu kuvan mukaisesti (vastapäivään).

Jos pumppu on jo asennettu etkä voi suorittaa edellä selostettuja toimenpiteitä, suorita tarkistus seuraavasti:

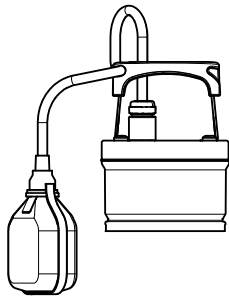
1. Käynnistä pumppu ja tarkkaile veden virtausnopeutta.
2. Pysäytä pumppu, katkaise sähkö ja vaihda sähköjohdon kahden vaiheen paikkoja keskenään.
3. Käynnistä pumppu ja tarkista veden virtausnopeus uudelleen.
4. Pysäytä pumppu.



Oikea pyörimissuunta vastaa **ALHAISEMPAA** virtausnopeutta ja sähkönkulutusta!

8. KÄYNNISTYS

Uimurikytkimellä varustetut mallit käynnistyvät automaattisesti, kun vedenkorkeus nousee. Mallit ilman uimuria käynnistetään pistorasiaa ennen asennetulla katkaisimella (ei toimiteta).



Kuva 7

8.1. Uimurikytkimen säätö

Pumpun käynnistys- (START) ja/tai poiskytkentätasoa (STOP) säädetään pidentämällä tai lyhentämällä uimurin ja kiinteän kohdan (kahvassa oleva aukko - **kuva 7**) välillä olevaa kaapelin osuutta.

Varmista, että uimuri pääsee liikkumaan esteettömästi.

Minimipysäytystaso 360 mm pohjasta.

9. VAROTOIMET

- Imusuodattimen tulee aina olla paikallaan pumpun toiminnan aikana.
- Pumppu tulee käynnistää enintään 20 kertaa/tunti, ettei moottoriin kohdistu liiallista lämpökuormitusta.
- **JÄÄTYMISVAARA:** jos pumppu jätetään käyttötouon ajaksi alle 0 °C:n lämpötilaan, varmista ettei siihen ole jäänyt vettä, joka jäätyessään aiheuttaa pumpun osien halkeilua.
- Jos pumppua on käytetty aineissa, jotka pyrkivät kerääntymään, huuhtelee se käytön jälkeen voimakkaalla vesisuihkulla. Siten estetä pumpun ominaisuuksia heikentävien kerääntymien tai saostumien muodostumisen.



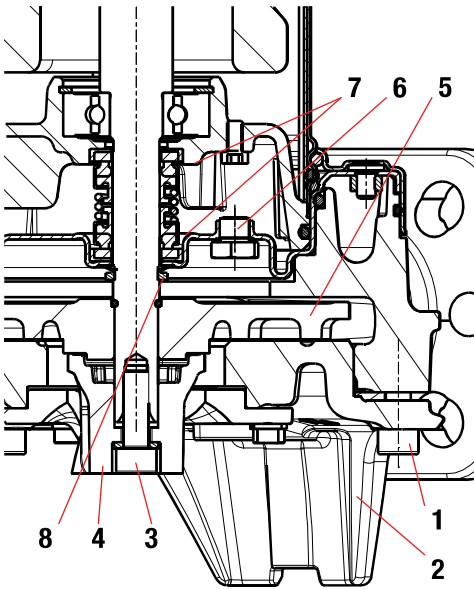
Ellei sähköjohdossa ole pistoketta, asenna suojakatkaisin (esim. lämpömagneettinen), jonka jokaisen navan kosketusväli on vähintään 3 mm.

10. HUOLTO JA PUHDISTUS



Öljykammion voiteleman mekaanisen tiivisteiden ja kestovoideltujen laakerien ansiosta sähköpumppua ei tarvitse huoltaa normaalikäytössä (lukuun ottamatta tiivisteöljyn tarkistusta). Sähköpumppua saa purkaa ainoastaan ammattitaitoinen henkilö, jolla on aihekohtaisten määräysten vaatimat edellytykset. Pumpun sähkö tulee josta tapauksessa katkaista aina ennen korjauksia ja huoltoja.

Purkamisen aikana tulee kiinnittää erityistä huomiota teräviin osiin, jotka saattavat aiheuttaa haavoja.



Kuva 8

10.1. Tiivisteöljyn tarkistus ja vaihto

- Irrota 3 ruuvia (1) ja nosta pumpun alustaa (2).
- Pidä silppurin päätä paikallaan pihdeillä ja irrota ruuvi (3).
- Poista silppurin pää (4). Poista juoksupyörä (5) akselista.
- Ota kiila, hiekkarengas (8) ja kaksi kiinnityspuolirengasta talteen. Irrota 4 ruuvia rungosta ja nosta runko.
- Käännä pumppu ylösalaisin ja irrota tulppa (6). Kallista pumppua saadaksesi öljyn valumaan ulos tulpan (6) reiästä ja kaada se astiaan.
- Analysoi öljy: jos siinä on vesi- tai hankaavia hiukkasia (esim. hiekkaa), tarkista mekaanisen tiivisteiden (7) kunto ja vaihda se tarvittaessa (erikoisliikkeessä).
- Vaihda tässä tapauksessa myös öljy MARCOL 152 ESSO -tyypin öljyyn (noin 170 g).
- Täydennä öljykammion öljytasoa asettamalla suppilo tulpassa (6) olevaan reikään.
- Ruuvaa tulppa (6) takaisin paikalleen, levitä hiekkarengasta (8) istukkaan sopiva määrä teflonrasvaa ja asenna pumppu takaisin suorittamalla edellä selostetut toimenpiteet vastakkaisessa järjestyksessä.

JÄTEÖLJY TULEE LOPPUKÄSITELLÄ VOIMASSA OLEVIEN MÄÄRÄYSTEN MUKAISESTI.

10.2. Silppurin vaihto

Katso oppaan lopussa oleva kuva 9.

10.3. Juoksupyörän puhdistus

Katso oppaan lopussa oleva kuva 10.

10.4. Juoksupyörän välyksen säätö

Toimi seuraavasti:

1. Löysää kiinnitysruuvit kokonaan.
2. Kiristä ruuvit kevyesti.
3. Kiristä kiinnitysruuvit kevyesti.
4. Löysää ruuveja vähintään kolme kierrosta.
5. Kiristä kiinnitysruuvia 180°.
6. Kiristä ruuvit 7 Nm:n momenttiin.

11. VIANETSINTÄ

VIAT	TARKISTUKSET (mahdolliset syyt)	KORJAUKSET
Moottori ei käynnisty eikä pidä ääntä.	Tarkista, että moottorissa on jännitettä. Tarkista suojasulakkeet. Uimurikytkin ei salli käynnistystä.	Jos sulakkeet ovat palaneet, vaihda ne. - Tarkista, että uimuri liikkuu esteettömästi. - Tarkista, että uimuri toimii (ota yhteyttä jälleenmyyjään).
Pumppu ei syötä vettä.	Imuritiilä tai letkut ovat tukossa. Juoksupyörä on kulunut tai tukossa. Jos paineputken on asennettu takaiskuventtiili, se on juuttunut suljettuun asentoon. Nesteen korkeus on liian alhainen. Vedenkorkeuden tulee ylittää suodatin käynnistyksen aikana. Pyydetty painekorkeus ylittää pumpun ominaisuudet.	Poista tukokset. Vaihda juoksupyörä tai poista tukos. Tarkista venttiilin toiminta ja vaihda se tarvittaessa. Säädä uimurikytkimen kaapelin pituutta (katso UIMURIKYTKIMEN SÄÄTÖ).
Pumppu ei pysähdy.	Uimuri ei keskeytä pumpun toimintaa.	- Tarkista, että uimuri liikkuu esteettömästi. - Tarkista, että uimuri toimii (koskettimet ovat saattaneet vaurioitua - ota yhteyttä jälleenmyyjään).
Virtausnopeus on liian alhainen.	Tarkista, ettei imuritiilä ole osittain tukossa. Varmista, ettei juoksupyörä tai paineputki ole osittain tukossa tai ettei niissä ole saostumia. Tarkista, ettei juoksupyörä ole kulunut. Tarkista, ettei takaiskuventtiili (jos asennettu) ole osittain tukossa. Tarkista kolmivaiheversion pyörimissuunta (katso PYÖRIMISSUUNNAN TARKISTUS).	Poista tukokset tarvittaessa. Poista tukokset tarvittaessa. Vaihda juoksupyörä. Puhdista takaiskuventtiili huolellisesti. Vaihda kahden vaihejohtimen paikkoja keskenään.
Ylivirtasuojia pysäyttää pumpun.	Varmista, ettei pumpattava neste ole liian sakeaa, ettei se aiheuta moottorin ylikuumentumista. Varmista, ettei vesi ole liian kuumaa (katso nesteen lämpötila-alue). Epäpuhtaudet ovat tukkinneet pumpun osittain. Pumppu on juuttunut mekaanisesti.	Puhdista pumppu huolellisesti. Tarkista, etteivät liikkuvat ja kiinteät osat hankaudu toisiaan vasten. Tarkista laakerien kuluminen (ota yhteyttä jälleenmyyjään).
Sähköpumppu ei käynnisty.	Juoksupyörä on jumissa.	Poista tukos, pese ja puhdista; ota tarvittaessa yhteyttä DAB-huoltopalveluun.
Sähkönkulutus ylittää nimellisarvot.	Juoksupyörä on jumissa.	Poista tukos, pese ja puhdista; ota tarvittaessa yhteyttä DAB-huoltopalveluun.

INNEHÅLLSFÖRTECKNING

1. BESKRIVNING AV SYMBOLER	64
2. VÄTSKOR SOM KAN PUMPAS	64
2.1. Beskrivning av apparaten	65
2.2. Avsedd användning	65
3. TEKNISKA DATA OCH ANVÄNDNINGSBEGRENSNINGAR	65
4. SÄKERHETS FÖRESKRIFTER	65
5. INSTALLATION	65
6. ELANSLUTNING	66
7. KONTROLL AV ROTATIONSRIKTNING FÖR TREFASMOTORER	67
8. START	67
8.1. Inställning av flottörbrytare	67
9. FÖRSIKTIGHETSÅTGÄRDER	67
10. UNDERHÅLL OCH RENGÖRING	67
10.1. Kontroll och byte av tätningsolja	68
10.2. Byte av hackenhet	68
10.3. Rengöring av pumphjul	68
10.4. Pumphjulets skrapring	68
11. FELSÖKNING	68

1. BESKRIVNING AV SYMBOLER

Det används följande symboler i texten:



Situation med allmän fara.

Försummelse av de olycksförebyggande regler som åtföljer symbolen kan orsaka person- och sakskador.



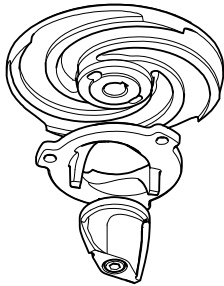
Situation med fara för elstöt.

Försummelse av de olycksförebyggande regler som åtföljer symbolen kan orsaka en situation med allvarlig risk för personskada.



Kommentarer

2. VÄTSKOR SOM KAN PUMPAS

FEKA VS GRINDER	
Beskrivning	
Dränkbara pumpar med pumphjul med skrapring och hackenhet placerad före	
Pumphjul med fritt genomlopp	-
Standarder	
SS-EN 12050-1	X
SS-EN 12050-2	
Typ av vätska	
Klart vatten	
Grundvatten	
Regnvatten	
Klart vatten med förekomst av sand	
Gråvatten	
Utan stora fasta partiklar eller långa fibrer	X
Gråvatten med små fasta partiklar och utan långa fibrer	X
Obehandlat svartvatten (med fasta partiklar och långa fibrer)	X
Vätskor som innehåller långa fibrer	X
Lättantändliga vätskor (olja, bensin o.s.v.)	X
Aggressiva vätskor	X

2.1. Beskrivning av apparaten

Pumpen FEKA VS GRINDER är konstruerad för pumpning av avloppsvatten. Den kompakta utformningen gör att pumpen lämpar sig för både tillfälliga och permanenta installationer. Pumpen kan installeras på ett system för automatisk hopkoppling eller placeras fritt på brunnens botten.

2.2. Avsedd användning

Pumpen FEKA VS GRINDER är en drickbar enstegspump som är konstruerad för pumpning av avloppsvatten. Pumpen FEKA VS GRINDER är konstruerad med ett hacksystem som hackar sönder fasta partiklar i små bitar så att de kan transporteras bort genom rör med relativt liten diameter. Pumpen kan användas i trycksatta system, exempelvis i kuperade områden.

3. TEKNISKA DATA OCH ANVÄNDNINGSBEGRENSNINGAR



Se märkplåten för att kontrollera följande tekniska data.

Pos.	Beskrivning
1	Pumpbeteckning
2	Serienummer
3	Modellkod
4	Max. vätsketemperatur
5	Max. kapacitet
6	Max. uppfodringshöjd
7	Min. uppfodringshöjd
8	Nominell effekt vid axel
9	Nominell ineffekt
10	Skyddsklass IEC
11	Isoleringsklass
12	Märkspänning
13	Märkström
14	Frekvens
15	Kondensators kapacitet (ej tillämplig)
16	Antal faser
17	Servicenivå
18	Tillverkningsland
19	Max. installationsdjup
20	Ex-märkning/kvalitetsmärkning
21	CE-märkning
22	Kondensators spänning
23	Serienummer

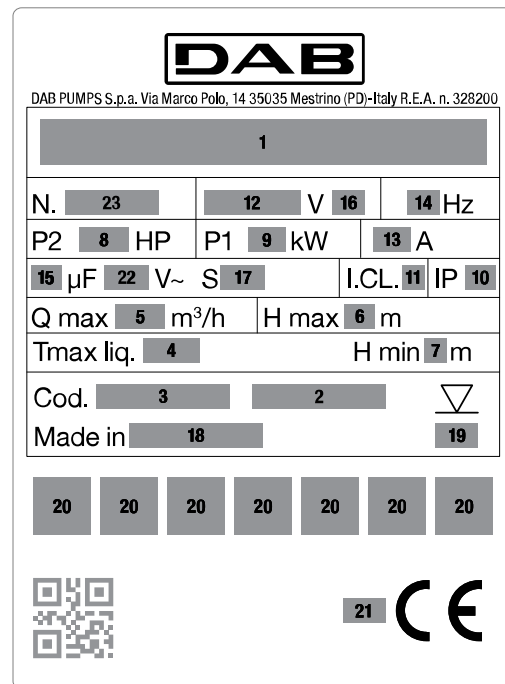


Fig. 1 Märkplåt

4. SÄKERHETSFORESKRIFTER

Pumpen är försedd med ett transporthandtag. Detta kan även användas för att sänka ned pumpen i brunnar eller djupa schakt med hjälp av en vajer. Eventuella skador på nätkabeln kräver byte av och ej reparation av kabeln. Använd kabel av typ H07RN8-F med tvärsnittsarea på 9–9,5 mm och min. längd på 10 meter för den bärbara versionen, med kontakt UNEL 47166-68 för ENFAS-versionen och EU-kontakt för TREFAS-versionen. Det är nödvändigt att vända sig till behörig personal som uppfyller kraven i gällande föreskrifter. Pumpen får ALDRIG torrköras.

5. INSTALLATION

Om det är mycket smutsigt på brunnens botten där pumpen ska installeras bör pumpen placeras på ett stöd för att undvika igensättning (fig. 2).

Kontrollera innan pumpen placeras att filtret inte är igensatt av gytta, bottenfällningar eller liknande, vare sig helt eller delvis.

Det rekommenderas att använda rör som har en innerdiameter som är minst densamma som för utloppsmunstycket, för att undvika att pumpens kapacitet försämras och eventuell igensättning. Om utloppsröret är horisontellt draget under längre sträckor bör dess diameter vara större än utloppsmunstyckets diameter.



Sänk ned pumpen helt och hållet i vattnet.

För versionen som är utrustad med flottörbrytare ska du kontrollera att flottören kan röra sig fritt (se avsnitt "INSTÄLLNING AV FLOTTÖRBRYTARE"). Min. mått på brunnen där pumpen ska installeras anges i fig. 2. Brunnen måste alltid dimensioneras i förhållande till mängd inloppsvatten och pumpens kapacitet, så att motorn inte måste starta ett överdrivet antal gånger.

En backventil måste alltid installeras i utloppsröret om pumpen är fast installerad med flottör. Denna åtgärd rekommenderas även för pumpar med manuell funktion.

Anslut utloppsroret/slangen direkt till pumpmunstycket. Om pumpen används i en fast installation bör den anslutas till roret med hjälp av en koppling för att underlätta demontering och ominstallation. Vid användning av slang ska en gängad slangkoppling installeras på pumpmunstycket. Täta gängningen med lämpligt material (teflonband eller liknande) för att garantera en effektiv tätning. Vid fast installation rekommenderas användning av lyftanordningen DSD (tillval – **fig. 3**) för att underlätta underhållsarbetet på elpumpen. Genom att placera lyftanordningen mellan elpumpens utloppsmunstycke och roret behöver utloppsroret inte demonteras vid underhållsarbetet. Anordningen DSD består av sju delar samt ytterligare en som inte medföljer (3/4" rör):

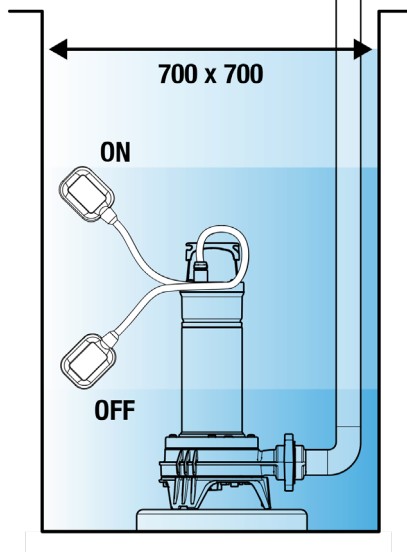


Fig. 2

- A. Fästbygel för rör
- B. 3/4" rör (medföljer ej)
- C. Slid
- D. Styrpelare för rör
- E. Stödfot
- F. Pump
- G. Fästsruvar för fläns

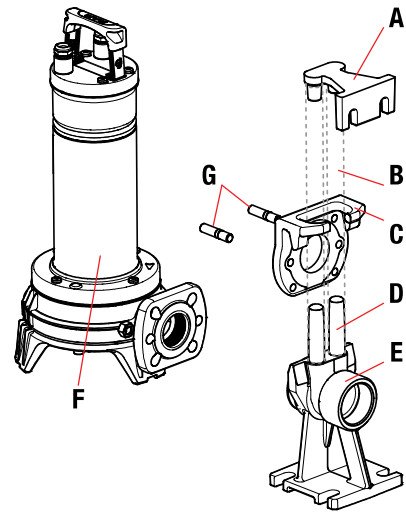


Fig. 3

Stödfoten ska placeras på brunnens botten och fästas med expansionspluggar med lämpliga mått. Rörets styrbygel ska placeras i den övre delen av brunnen och sätts in i änden på de två 3/4" rören (medföljer ej) som används som glidbana. De två rören ansluter bygeln och stödfoten till varandra.

6. ELANSLUTNING



Varning! Respektera alltid säkerhetsföreskrifterna!

Enfasmotorerna är utrustade med inbyggda amperometriska värmskydd och kan anslutas direkt till elnätet.

OBS! Om motorn är överbelastad stängs den automatiskt av. När motorn har svalnat startar den automatiskt igen, utan att något manuellt ingrepp behöver utföras.

Pumparna med trefasmotor måste skyddas med lämpliga motorskydd som är inställda i enlighet med märkplåten på pumpen som ska installeras. Pumpens stickkontakt ska anslutas till ett CE-märkt uttag som är försett med frångiljare och säkringar.

Se till att nätkabeln inte skadas eller kapas av. Om detta skulle inträffa ska du vända dig till behörig personal för reparation och byte av nätkabeln.

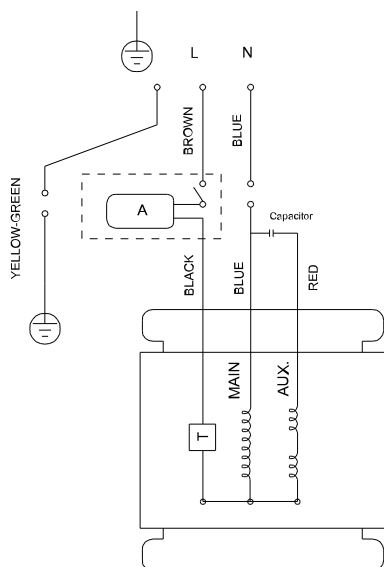


Fig. 4 Enfas elkablage.

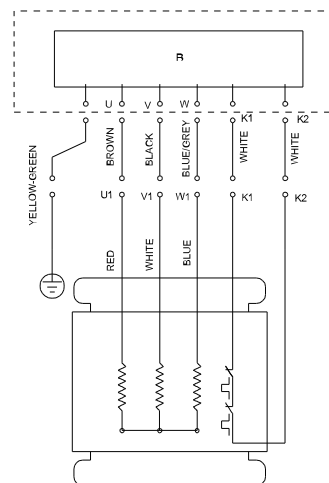


Fig. 5 Trefas elkablage med kontrollpanel.

7. KONTROLL AV ROTATIONSRIKTNING FÖR TREFASMOTORER

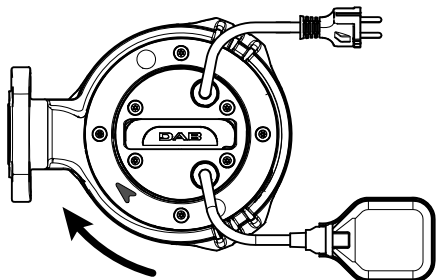


Fig. 6

Rotationsriktningen måste kontrolleras varje gång som en ny installation utförs.

Gå tillväga på följande sätt (fig. 6):

1. Placera pumpen på en plan yta.
2. Starta pumpen och stäng av den omedelbart.
3. Observera noggrant bakslaget, sett från motorsidan, vid starten. Rotationsriktningen är korrekt, d.v.s. medurs, om skyddshuven rör sig som i figuren (moturs).

Om det inte går att utföra ovannämnda moment på grund av att pumpen redan är installerad, ska du utföra kontrollen på följande sätt:

1. Starta pumpen och observera vattenflödet.
2. Stäng av pumpen, slå från spänningen och kasta om två faser för eltillförseln.
3. Starta om pumpen och kontrollera åter vattenflödet.
4. Stäng av pumpen.



Korrekt rotationsriktning är den som motsvaras av LÄGRE vattenflöde och strömförbrukning!

8. START

Modellerna som är utrustade med flottörbrytare startar automatiskt när vattennivån stiger. Modellerna utan flottör startas med en brytare som är placerad före uttaget (medföljer ej).

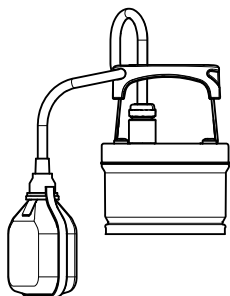


Fig. 7

8.1. Inställning av flottörbrytare

För att justera nivån för start (START) och/eller avstängning av pumpen (STOP) ska kabellängden mellan flottören och stoppunkten (hål i handtaget – fig. 7) antingen förlängas eller förkortas.

Kontrollera att flottören kan röra sig fritt.

Min. stoppnivå 360 mm från botten.

9. FÖRSIKTIGHETSÅTGÄRDER

- Insugningsfiltret måste alltid sitta på plats vid användning av pumpen.
- Pumpen ska aldrig utsättas för mer än 20 starter i timmen för att inte utsätta motorn för överhettning.
- **FROSTRISK:** När pumpen står oanvänd vid en temperatur under 0 °C är det nödvändigt att försäkra sig om att det inte finns något vatten kvar i pumpen som skapar sprickor i pumpens komponenter när vattnet fryser.
- Om pumpen används med ämnen som har en tendens att ge avlagringar, ska pumpen sköljas efter användning med en kraftig vattenstråle för att undvika att avlagringar och förhårdnader bildas som kan reducera pumpens prestanda.



Nätkablar utan stickkontakt ska utrustas med en huvudbrytare (t.ex. en termomagnetisk frånskiljare) med ett min. kontaktavstånd på 3 mm.

10. UNDERHÅLL OCH RENGÖRING



Elpumpen kräver inget underhåll vid normal användning (förutom kontroll av tätningsolja) tack vare en smord mekanisk tätning i oljebad och de permanentmagnetslagren. Nedmontering får endast utföras av behörig personal som uppfyller de tekniska krav som indikeras av gällande föreskrifter. Pumpen ska alltid fränkopplas från eltillförseln vid alla reparationer och underhåll.

Vid nedmonteringen är det nödvändigt att vara ytterst försiktig med vassa delar som kan förorsaka skärskador.

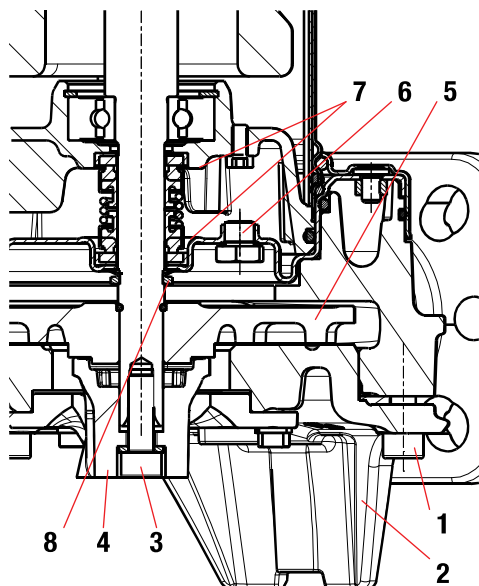


Fig. 8

10.1. Kontroll och byte av tätningsolja

- Skruva loss och ta bort de tre skruvarna (1). Lyft sedan pumpens bas (2).
- Använd en tång för att greppa om hackhuvudet, lossa huvudet och ta bort skruven (3).
- Ta bort hackhuvudet (4). Dra loss pumphjulet (5) från axeln.
- Lägg undan fliken, tätningsringen mot sand (8) och de två ringhalvorna för fastsättning. Skruva loss och ta bort de fyra skruvarna på pumphuset. Lyft sedan pumphuset.
- Vänd pumpen upp och ned, skruva loss och ta bort pluggen (6). Luta pumpen så att oljan rinner ut ur hålet för pluggen (6) och ned i ett kärl.
- Kontrollera oljan: Om oljan innehåller vatten eller slipande partiklar (t.ex. sand) bör den mekaniska tätningen (7) kontrolleras och ev. bytas ut (på en specialiserad serviceverkstad).
- I det sistnämnda fallet ska även oljan bytas ut mot ca 170 g olja av typ MARCOL 152 ESSO.
- Fyll på olja i oljebadet med hjälp av en lämplig tratt som sätts ned i hålet för pluggen (6).
- Skruva tillbaka pluggen (6). Smörj sätet för tätningsringen mot sand (8) med en lämplig mängd teflonfett. Återmontera därefter pumpen genom att upprepa demonteringsmomenten i omvänd ordning.

SPILLOLJA SKA KASSERAS ENLIGT GÄLLANDE FÖRESKRIFTER.

10.2. Byte av hackenhet

Se fig. 9 i slutet av häftet.

10.3. Rengöring av pumphjul

Se fig. 10 i slutet av häftet.

10.4. Pumphjulets skrapning

Gör följande:

1. Lossa fästskruvarna helt.
2. Dra försiktigt åt skruvarna.
3. Dra försiktigt åt stoppskruvarna.
4. Lossa skruvarna minst tre varv.
5. Dra åt fästskruven med 180°.
6. Dra åt skruvarna med ett åtdragningsmoment på 7 Nm.

11. FELSÖKNING

PROBLEM	KONTROLLER (möjliga orsaker)	ATGÄRDER
Motorn startar inte och ger inte ifrån sig något ljud.	Kontrollera att motorn är spänningssatt. Kontrollera skyddsåkringarna. Flottörbrytaren tillåter inte någon start.	Byt ut dem om de är brända. – Kontrollera att flottören rör sig fritt. – Kontrollera att flottören fungerar korrekt. (Kontakta leverantören.)
Pumpen pumpar inte.	Insugningsgallret eller rören är igensatta. Pumphjulet är utslitet eller igensatt. Backventilen (om sådan är installerad) på utloppsroret är blockerad i stängt läge. Vätskenivån är alltför låg. Vid starten måste vattennivån alltid vara högre än filtret. Krävd uppföringshöjd är högre än pumpens prestanda.	Åtgärda igensättningarna. Byt ut pumphjulet eller åtgärda igensättningarna. Kontrollera att ventilen fungerar och byt eventuellt ut den. Justera längden på kabeln till flottörbrytaren. (Se avsnitt "INSTÄLLNING AV FLOTTÖRBRYTARE".)
Pumpen stannar inte.	Flottören avbryter inte pumpens funktion.	– Kontrollera att flottören rör sig fritt. – Kontrollera att flottören fungerar korrekt (kontakterna kan vara skadade). (Kontakta leverantören.)
Kapaciteten är otillräcklig.	Kontrollera att insugningsgallret inte är delvis igensatt. Kontrollera att pumphjulet eller utloppsroret inte är delvis igensatta eller har beläggningar. Kontrollera att pumphjulet inte är utslitet. Kontrollera att backventilen (om denna finns) inte är delvis igensatt. Kontrollera rotationsriktningen på trefasversionerna (se avsnitt "KONTROLL AV ROTATIONSRIKTNING").	Åtgärda eventuella igensättningar. Åtgärda eventuella igensättningar. Byt ut pumphjulet. Rengör backventilen noggrant. Kasta om två trådar för ertillförsel.
Det amperometriskas värmeskyddet stänger av pumpen.	Kontrollera att vätskan som ska pumpas inte är för trögflytande då det kan göra att motorn överhettas. Kontrollera att vattentemperaturen inte är alltför hög (se Temperaturområde för vätska). Pumpen är delvis igensatt av orenheter. Pumpen är mekaniskt blockerad.	Rengör pumpen noggrant. Kontrollera om det har uppstått gnidning mellan rörliga och fasta delar. Kontrollera slitaget på lagren (kontakta leverantören).
Elpumpen startar inte.	Blockerat pumphjul.	Åtgärda blockeringen, tvätta och rengör. Kontakta vid behov en serviceverkstad DAB.
Högre förbrukning än märkdata.	Blockerat pumphjul.	Åtgärda blockeringen, tvätta och rengör. Kontakta vid behov en serviceverkstad DAB.

INDICE

1.LEGENDA	70
2.LICHIDE POMPATE	70
2.1. Descrierea produsului	71
2.2. Utilizarea dorită	71
3.DATE TEHNICE ȘI LIMITĂRI DE FOLOS	71
4.AVERTIZĂRI	71
5.INSTALARE	71
6.BRANȘAMENT ELECTRONIC	72
7.CONTROLUL SENSULUI DE ROTAȚIE (PENTRU MOTOARELE TRIFAZICE)	73
8.PORNIRE	73
8.1. Reglarea întrerupătorului cu plutitor.....	73
9.PRECAUȚII	73
10.INTREȚINERE ȘI CURĂȚIRE	74
10.1. Verificarea și schimbarea uleiului de etanșare.....	74
10.2. Schimbarea tocătorului	74
10.3. Curățarea rotorului	74
Ajustarea jocului rotorului	74
11.DEPANARE	74

1. LEGENDA

În descriere au fost folosite următoarele simboluri:

**Situație de pericol generic.**

Nerespectarea cerințelor care urmează poate provoca daune persoanelor și lucrurilor.

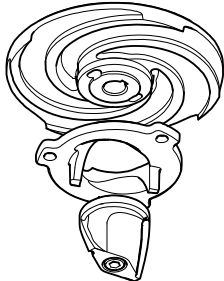
**Situație de pericol șoc electric.**

Nerespectarea cerințelor care urmează poate provoca o situație de pericol grav pentru siguranța persoanelor.



Note

2. LICHIDE POMPATE

FEKA VS GRINDER	
Descriere	
Pompe submersibile cu rotor cu distanțier și dispozitiv concasor frontal	
Trecere liberă rotor	-
Reglementări	
EN 12050-1	X
EN 12050-2	
Tipul de lichid	
Ape limpezi	
Ape freactice	
Ape meteorice	
Ape limpezi cu nisip	
Ape reziduale gri	
Fără corpuri solide mari sau fibre lungi	X
Ape reziduale gri, cu corpuri solide mici și fără fibre lungi.	X
Ape reziduale necurate netratate (cu corpuri solide și fibre lungi)	X
Lichide cu conținut de fibre lungi	X
Lichide inflamabile (ulei, benzină etc.)	X
Lichide agresive	X

2.1. Descrierea produsului

Pompa FEKA VS GRINDER este proiectată pentru pomparea apelor uzate. Designul compact face ca pompa să fie potrivită atât pentru instalații temporare, cât și permanente. Pompa poate fi instalată pe un sistem de auto-cuplare sau poate fi așezată liber pe fundul bazinului.

2.2. Utilizarea dorită

Pompa FEKA VS GRINDER este o pompă submersibilă cu o singură treaptă, proiectată pentru pomparea apelor uzate. Pompele FEKA VS GRINDER sunt proiectate cu un sistem de mărunțire care mărunțește particulele solide în bucăți mici, astfel încât acestea să poată fi transportate prin conducte cu diametru relativ mic. Pompele sunt utilizate în sistemele presurizate, de exemplu în zonele de deal.

3. DATE TEHNICE ȘI LIMITĂRI DE FOLOS



Vă rugăm să consultați plăcuța de identificare pentru următoarele date tehnice.

Poz.	Descriere
1	Denumire Pompă
2	Număr serial
3	Cod Model
4	Max. temperatura lichid
5	Max. capacitate
6	Max. prevalența
7	Min prevalența
8	Putere nominală arbore
9	Puterea nominală de intrare
10	Grad de protecție IEC
11	Clasa de izolare
12	Tensiune nominala
13	Curent nominal
14	Frecvența
15	Capacitate condensator (neaplicabil)
16	Număr de faze
17	Nivel de serviciu
18	Țara de producție
19	Max. adâncime de instalare
20	Marcare Ex /Mărci de calitate
21	Marcare CE
22	Tensiune condensator
23	Număr de serie

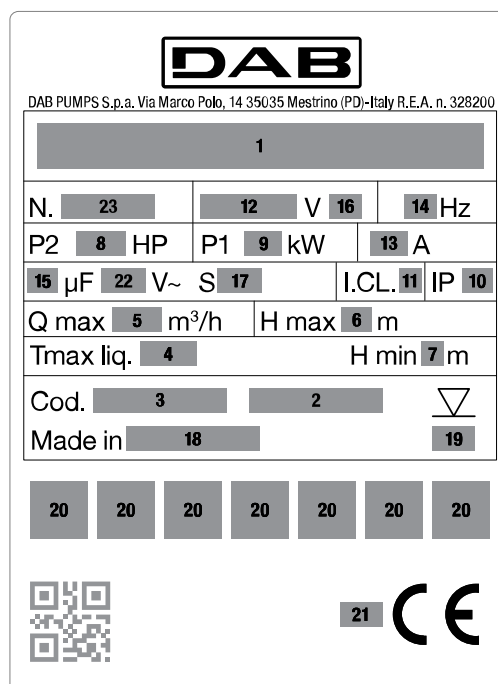


Fig. 1 Plăcuță de identificare

4. AVERTIZĂRI

Pompa este prevăzută cu un mâner de transport, utilizabil și pentru a o coborî în puțuri sau săpături adânci cu ajutorul unei frânghii. Orice deteriorare a cablului de alimentare necesită înlocuire și nu reparare (utilizați un cablu de tip H07RN8-F Ø mm 9 - 9,5 cu o lungime minimă de 10 metri pentru versiunea portabilă, cu fișa UNEL 47166-68 pentru versiunea MONOFAZICĂ și cu fișa CEE pentru versiunea TRIFAZICĂ). Este necesar așadar utilizarea de personal calificat, care îndeplinește cerințele impuse de Reglementările in Vigoare. Pompa NU trebuie niciodată să fie pus în funcțiune pe uscat.

5. INSTALARE

Daca fundul puțului, unde pompa va funcționa, prezinta murdărie considerabila, este necesară furnizarea unui suport pe care sa se așeze pompa pentru a evita înfundarea (Fig.2)

Înainte de a poziționa pompa, asigurați-vă că filtrul nu este obstrucționat total sau parțial de noroi, sedimente sau altele asemenea. Se recomandă utilizarea de conducte cu un diametru intern cel puțin egal cu cel al orificiului de refulare pentru a evita o scădere a performanței pompei și posibilitatea de înfundare. În cazul în care conducta de refulare parcurge distanțe considerabile pe orizontală, este recomandabil ca aceasta să aibă un diametru mai mare decât orificiul de refulare.



Scufundați complet pompa în apă.

Pentru versiunea echipată cu un întrerupător cu plutitor, asigurați-vă că întrerupătorul cu plutitor se poate mișca liber (A SE VEDEA PARAGRAFUL DE REGLARE A INTRERUPTORULUI CU PLUTITOR). Furnizați carcase cu dimensiuni minime, așa cum se arată în Fig. 2. De asemenea, puțul trebuie să fie întotdeauna dimensionat în funcție de cantitatea de apă care intră și de debitul pompei, pentru a nu supune motorul la o pornire excesivă.

În cazul în care pompa este destinată unei instalări fixe, cu plutitor, trebuie să se instaleze întotdeauna un ventil de reținere în conducta de presiune. Această execuție este, de asemenea, recomandată pentru pompele acționate manual.

Conectați furtunul/furtunul flexibil de refulare direct la gura pompei. În cazul în care pompa este utilizată în instalații fixe, se recomandă ca aceasta să fie conectată la conducte prin intermediul unui racord pentru a facilita demontarea și reinstalarea acesteia. Dacă se utilizează un furtun, atașați o conexiune filetată pentru furtun la portul pompei. Sigilați filetul cu un material adecvat pentru a asigura o etanșare eficientă (bandă de teflon sau similar).

Pentru instalațiile fixe se recomandă utilizarea dispozitivului de ridicare DSD (disponibil la cerere - Fig.3) pentru a facilita operațiunile de întreținere a electropompei. Introdus între orificiul de refulare al electropompei și conductă, evită necesitatea de a demonta conducta de refulare în timpul operațiunilor de întreținere. Dispozitivul DSD este format din 7 piese, plus una care nu este furnizată (tuburi de 3/4"):

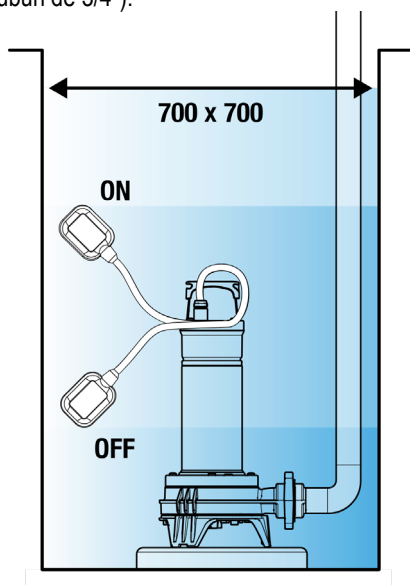


Fig. 2

- A. Suport de fixare a țevilor
- B. Tuburi de 3/4" (nu sunt furnizate)
- C. Sanie glisantă
- D. Stâlpi de ghidare a țevilor
- E. Picior de susținere
- F. Pompa
- G. Șuruburi de fixare a flanșei

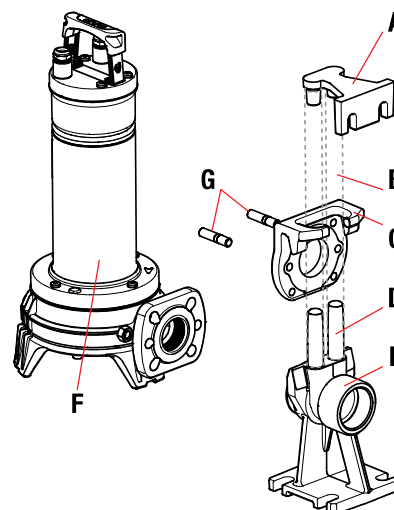


Fig. 3

Piciorul de sprijin trebuie să fie plasat pe fundul rezervorului și fixat cu șuruburi de expansiune de dimensiuni adecvate.

Suportul de ghidare a țevilor se plasează pe partea superioară a puțului și se introduce la capătul a două țevi de 3/4" (nu sunt furnizate), care servesc drept jgheab. Cele două tuburi leagă suportul de piciorul de sprijin.

6. BRANȘAMENT ELECTRONIC



Atenție: observați mereu normele de siguranță!

Motoarele monofazice sunt prevăzute cu protecție termo-ampometrică incorporată și pot fi conectate direct la rețea.

NB: dacă motorul este supraîncărcat se oprește automat. Odată răcit repornește automat fără nici o intervenție manuală.

Pompele trifazate trebuie să fie protejate cu dispozitive de protecție a motorului adecvate, calibrate corespunzător în conformitate cu datele de pe plăcuța de identificare a pompei care urmează să fie instalată. Ștecherul pompei trebuie să fie conectat la o priză CE cu întrerupător de deconectare și siguranțe.

Nu deteriorați sau tăiați cablul de alimentare. Dacă acest lucru trebuie să se întâmple folosiți, pentru repararea și înlocuirea, personal specializat și calificat.

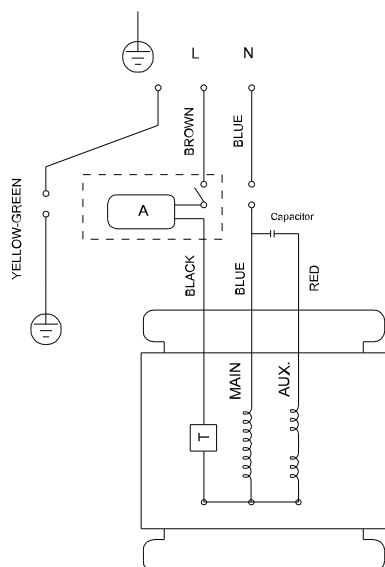


Fig.4 Cablaj electric, monofazic.

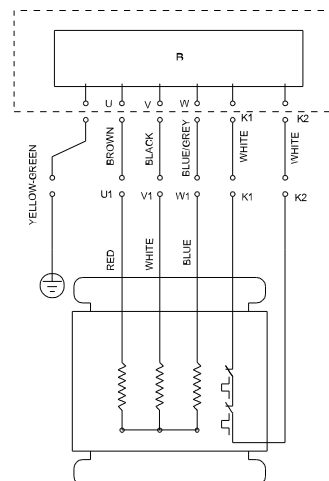


Fig.5 Cablaj electric cu cutie de control, trifazic.

7. CONTROLUL SENSULUI DE ROTAȚIE (PENTRU MOTOARELE TRIFAZICE)

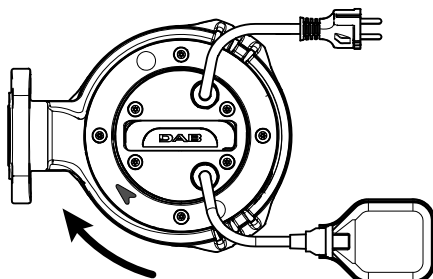


Fig.6

Sensul de rotație trebuie verificat de fiecare dată când se efectuează o nouă instalare.

Trebuie să procedați după cum urmează (Fig.6):

1. Așezați pompa pe o suprafață plană.
2. Porniți pompa și opriți-o imediat.
3. Observați cu atenție reculul la pornire, privind pompa dinspre partea motorului. Sensul de rotație este corect, adică în sensul acelor de ceasornic, dacă capacul de protecție se deplasează ca în desen (în sens invers acelor de ceasornic).

Dacă nu este posibil să se efectueze cele de mai sus deoarece pompa este deja instalată, verificați după cum urmează:

1. Porniți pompa și observați debitul de apă.
2. Opriți pompa, scoateți de sub tensiune și inversați două faze ale liniei de alimentare între ele.
3. Reporniți pompa și verificați din nou debitul de apă.
4. Opriți pompa.



Sensul corect de rotație va fi cel căruia îi vor corespunde cel mai mic debit și CEL MAI MIC consum de energie!

8. PORNIRE

Modelele cu întrerupător cu plutitor sunt puse automat în funcțiune atunci când nivelul apei crește; modelele fără întrerupător cu plutitor sunt puse în funcțiune prin intermediul unui întrerupător în amonte de priză (nu este furnizat).

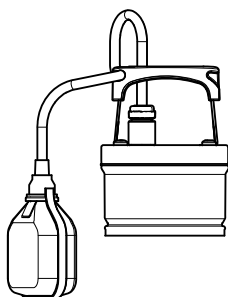


Fig.7

8.1. Reglarea întrerupătorului cu plutitor

Prin prelungirea sau scurtarea secțiunii de cablu dintre plutitor și punctul de oprire (fanta din mâner - Fig. 7), se reglează nivelul de inserție (START) și/sau nivelul de închidere (STOP) al pompei.

Aveți grijă ca plutitorul să se poată mișca liber. Nivelul minim de oprire 360 mm de la bază.

9. PRECAUȚII

- Filtrul de aspirație trebuie să fie întotdeauna prezent în timpul funcționării pompei.
- Pompa nu trebuie să fie supusă la mai mult de 20 de porniri/oră, pentru a nu supune motorul la un stres termic excesiv.
- **PERICOL DE INGHEȚ:** când pompa rămâne inactivă la o temperatură mai joasă de 0°C, trebuie să vă asigurați că nu sunt reziduuri de apă care înghețându-se creează fisuri componentelor pompei.

- Dacă pompa a fost utilizată cu substanțe care tind să se depoziteze, clătiți, după utilizare, cu un jet puternic de apă astfel încât să evitați formarea de depozite sau depuneri care ar reduce caracteristicile pompei.



„Pentru cabluri de alimentare fără ștecher, furnizați un dispozitiv de întrerupere a rețelei de alimentare (ex. magnetotermic) cu distanța de deschidere între contacte de cel puțin 3 mm pentru orice pol”

10. INTREȚINERE ȘI CURĂȚIRE



În condiții normale de funcționare, electropompa nu necesită nicio întreținere (cu excepția verificării garniturii de ulei), datorită garniturii mecanice lubrificate cu ulei din camera de ulei și a rulmenților lubrifiați pe viață. Pompa electrică poate fi demontată doar de personalul specializat și calificat care îndeplinește cerințele legislației în vigoare. În orice caz toate intervențiile de reparare și întreținere trebuie efectuate doar după ce s-a dezlegat pompa de la rețeaua de alimentare.

În timpul dezasamblării, trebuie să aveți mare grijă la obiectele ascuțite care pot provoca răni.

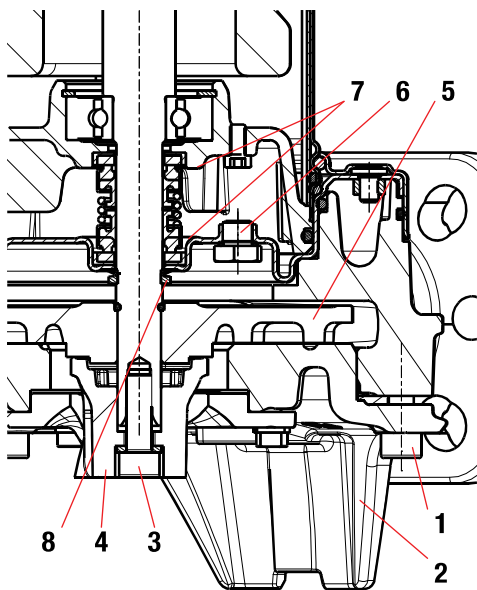


Fig. 8

10.1. Verificarea și schimbarea uleiului de etanșare

- Slăbiți și îndepărtați cele 3 șuruburi (1) și ridicați baza pompei. (2).
- Folosiți un clește pentru a ține capul tocătorului și slăbiți și scoateți șurubul (3).
- Scoateți capul tocătorului (4). Scoateți rotorul (5) de pe arbore.
- Recuperați fila, inelul de protecție împotriva nisipului (8) și cele două jumătăți de inel. Slăbiți și îndepărtați cele 4 șuruburi ale corpului și ridicați-le.
- Acum întoarceți pompa cu susul în jos, deșurubați și îndepărtați capacul. (6). Înclinați pompa astfel încât uleiul să iasă prin orificiul de conectare (6) și turnați-l într-un recipient.
- Analiza uleiului: dacă sunt prezente apă sau particule abrazive (de exemplu nisip), se recomandă să verificați starea garniturii mecanice (7) și să o înlocuiți dacă este necesar (la un centru specializat).
- În acest din urmă caz, înlocuiți, de asemenea, uleiul cu aproximativ 170 g de ulei de tip MARCOL 152 ESSO.
- Restabiliți nivelul uleiului în interiorul camerei de ulei sigilate cu ajutorul unei pâlnii speciale introduse în orificiul de conectare (6).
- Înșurubați capacul (6) înapoi în locașul său și efectuați operațiunea inversă de demontare pentru a reasambla pompa după ce ați împărșiat o cantitate adecvată de unsoare de teflon în locașul inelului de protecție împotriva nisipului (8).

ULEIUL UZAT TREBUIE SĂ FIE ELIMINAT ÎN CONFORMITATE CU REGLEMENTĂRILE ÎN VIGOARE

10.2. Schimbarea tocătorului

A se vedea Fig.9 de la sfârșitul broșurii.

10.3. Curățarea rotorului

A se vedea Fig.10 de la sfârșitul broșurii.

Ajustarea jocului rotorului

Procedați după cum urmează:

1. Slăbiți complet șuruburile de fixare
2. Strângeți ușor șuruburile.
3. Strângeți ușor șuruburile de fixare.
4. Slăbiți șuruburile cu cel puțin trei ture.
5. Strângeți șurubul de fixare la 180°.
6. Strângeți șuruburile la un cuplu de strângere de 7 Nm.

11. DEPANARE

INCONVENIENȚE	VERIFICĂRI (posibile cauze)	REMEDII
Motorul nu pornește și nu face zgomote.	Verificați dacă motorul este sub tensiune. Verificați siguranțele de protecție. Înteruptorul cu plutitor nu permite pornirea.	Dacă sunt arse înlocuiți-le. - Verificați dacă plutitorul se mișcă liber. - Verificați dacă plutitorul este eficient. (contactați furnizorul).
Pompa nu produce.	Tubul de aspirare sau tubaturile sunt înfundate. Rotorul este uzat sau înfundat. Supapa de reținere, atunci când este instalată pe conducta de presiune, este blocată în poziția închisă. Nivelul lichidului este prea scăzut. La pornire, nivelul apei trebuie să fie deasupra nivelului filtrului. La prevalența richiesta è superiore alle caratteristiche della pompa.	Înlăturați blocajele. Înlocuiți rotorul sau înlăturați obstacolul Verificați buna funcționare a supapei și înlocuiți-o dacă este necesar. Reglați lungimea cablului întreruptorului cu plutitor. (A se vedea paragraful "REGLAREA ÎNTRERUPĂTORULUI CU PLUTITOR").
Pompa nu se oprește.	Înteruptorul cu plutitor nu întrerupe funcționarea	- Verificați dacă plutitorul se mișcă liber.

ROMÂNĂ

	pompei.	- Verificați eficiența întrerupătorului flotant (este posibil ca contactele să fi fost deteriorate - contactați furnizorul).
Capacitatea este insuficientă	Verificați dacă grilajul de aspirare este parțial înfundat Verificați dacă rotorul sau tubul de aspirare au fost parțial blocate sau încrustate. Verificați dacă rotorul nu este uzat. Verificați dacă supapa de reținere (dacă este montată) nu este parțial înfundată. Verificați sensul de rotație în cazul versiunilor trifazate (a se vedea secțiunea "VERIFICAREA SENSULUI DE ROTAȚIE").	Înlăturați eventuale blocări. Înlăturați eventuale blocări. Înlocuiți rotorul. Curățați cu grijă valva de reținere Inversați între ei doi conductori de fază
Dispozitivul de protecție termo- amperometrică oprește pompa.	Verificați că lichidul de pompare să nu fie prea dens deoarece ar putea cauza supraîncălzirea motorului. Verificați dacă temperatura apei nu este prea ridicată (consultați intervalul de temperatură a lichidului) Pompa este parțial blocată de impurități. Pompa este blocată mecanic.	Curățați bine pompa. Verificați dacă există alunecare între piesele mobile și cele fixe; verificați starea de uzură a rulmenților (contactați furnizorul).
Electropompa nu pornește.	Rotor blocat.	Îndepărtați obstrucția, spălați și curățați; eventual adresați-vă serviciului de asistență DAB.
Absorbție mai mare decât valorile nominale.	Rotor blocat.	Îndepărtați obstrucția, spălați și curățați; eventual adresați-vă serviciului de asistență DAB.

OBSAH

1.VYSVETLIVKY	76
2.ČERPANÉ KVAPALINY	76
2.1. Opis výrobku	77
2.2. Účel použitia	77
3.TECHNICKÉ ÚDAJE A PREVÁDZKOVÉ OBMEDZENIA	77
4.POKYNY	77
5.MONTÁŽ	77
6.ELEKTRICKÉ PRIPOJENIE	78
7.KONTROLA SMERU OTÁČANIA (PRE TROJFÁZOVÉ MOTORY)	79
8.SPUSTENIE	79
8.1. Nastavenie plavákového spínača	79
9.BEZPEČNOSTNÉ OPATRENIA	79
10.ÚDRŽBA A ČISTENIE	79
10.1. Kontrola a výmena olejovej upchávky	80
10.2. Výmena drviča	80
10.3. Čistenie obežného kolesa	80
10.4. Nastavenie obežného kolesa	80
11.VYHLADÁVANIE PORÚCH	80

1. VYSVETLIVKY

V texte sa použili tieto symboly:



Situácia všeobecného nebezpečenstva.

Nedodržanie týchto pokynov môže mať za následok zranenie osôb a poškodenie majetku.



Situácia nebezpečenstva úrazu elektrickým prúdom.

Nedodržanie týchto pokynov môže mať za následok vážne ohrozenie života a zdravia.



Poznámky

2. ČERPANÉ KVAPALINY

FEKA VS GRINDER	
Opis	
Ponorné čerpadlá s vírivým obežným kolesom a predným rezacím zariadením	
Voľný priechod	-
Normy	
EN 12050-1	X
EN 12050-2	
Typ kvapaliny	
Čistá voda	
Podzemná voda	
Zrážková voda	
Čistá voda s obsahom piesku	
Sivá voda bez pevných nečistôt veľkých rozmerov alebo dlhých vlákien	X
Sivá voda s pevnými nečistotami malých rozmerov a bez dlhých vlákien	X
Neupravená čierna voda (s obsahom pevných nečistôt a dlhých vlákien)	X
Kvapaliny s obsahom dlhých vlákien	X
Horľavé kvapaliny (olej, benzín, atď.)	X
Agresívne kvapaliny	X

2.1. Opis výrobku

Čerpadlo FEKA VS GRINDER je určené na čerpanie odpadových vôd. Kompaktný dizajn umožňuje jeho dočasnú aj trvalú inštaláciu. Čerpadlo sa môže inštalovať na automatický spojovací systém alebo sa môže voľne umiestniť na dno šachty.

2.2. Účel použitia

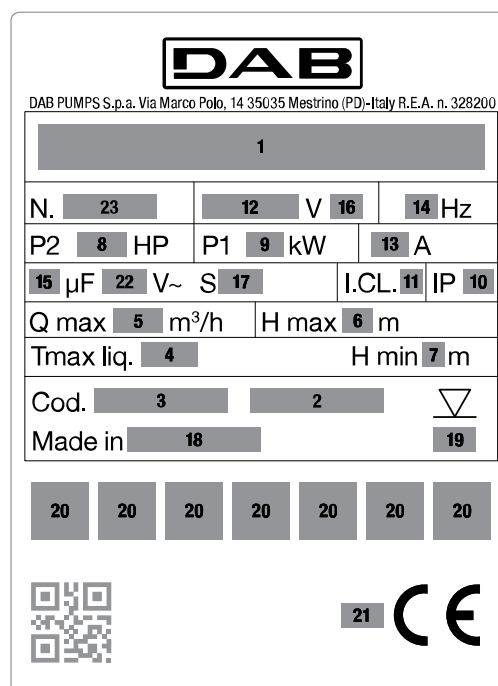
Čerpadlo FEKA VS GRINDER je jednostupňové ponorné čerpadlo, určené na čerpanie odpadových vôd. Čerpadlá FEKA VS GRINDER sú navrhnuté s rezacím systémom, ktorý rozsekáva pevné častice na malé kúsky, čo umožňuje ich dopravu potrubím s relatívne malým priemerom. Čerpadlá sa používajú v tlakových systémoch, napríklad v kopcovitých oblastiach.

3. TECHNICKÉ ÚDAJE A PREVÁDZKOVÉ OBMEDZENIA



Na výrobnom štítku sa uvádzajú tieto technické údaje.

Pol.	Opis
1	Označenie čerpadla
2	Výrobné číslo
3	Kód modelu
4	Max. teplota kvapaliny
5	Max. prietok
6	Max. dopravná výška
7	Min. dopravná výška
8	Menovitý výkon hriadeľa
9	Menovitý výkon na vstupe
10	Stupeň ochrany IEC
11	Izolačná trieda
12	Menovité napätie
13	Menovitý prúd
14	Kmitočet
15	Kapacita kondenzátora (nepoužíva sa)
16	Počet fáz
17	Prevádzková hladina
18	Krajina výroby
19	Max. inštalčná hĺbka
20	Označenie Ex/Označenia kvality
21	Označenie ES
22	Napätie kondenzátora
23	Číslo série



Obr. 1 Identifikačný štítok

4. POKYNY

Čerpadlo je vybavené rukoväťou na prenášanie, ktorá sa môže použiť aj na jeho spúšťanie do studní alebo hlbokých vrtov na lane. Akékoľvek poškodenie napájacieho kábla si vyžaduje jeho výmenu a nie opravu (u prenosnej verzie používajte kábel typu H07RN8-F Ø 9-9,5 mm s minimálnou dĺžkou 10 metrov, u JEDNOFÁZOVEJ verzie so zástrčkou UNEL 47166-68, a u TROJFÁZOVEJ verzie so zástrčkou CEE). V tom prípade je potrebné sa obrátiť na odborných a kvalifikovaných pracovníkov, ktorí spĺňajú požiadavky stanovené platnými predpismi. Čerpadlo sa NIKDY nesmie spúšťať nasucho.

5. MONTÁŽ

Ak je dno šachty, kde má čerpadlo pracovať, príliš znečistené, odporúča sa pre čerpadlo zabezpečiť podložku, aby sa zabránilo jeho upchatiu (Obr. 2).

Pred umiestnením čerpadla sa uistite, že filter nie je úplne alebo čiastočne zanesený bahnom, kalom alebo inými nečistotami.

Odporúča sa používať potrubia s vnútorným priemerom minimálne rovnakým ako je priemer výtlačného hrdla, aby sa zabránilo zníženiu výkonu čerpadla a možnému upchatiu. V prípadoch, keď sa výstupné potrubie ťahne na veľkú vzdialenosť v horizontálnom smere, malo by mať väčší priemer, než výtlačné hrdlo.

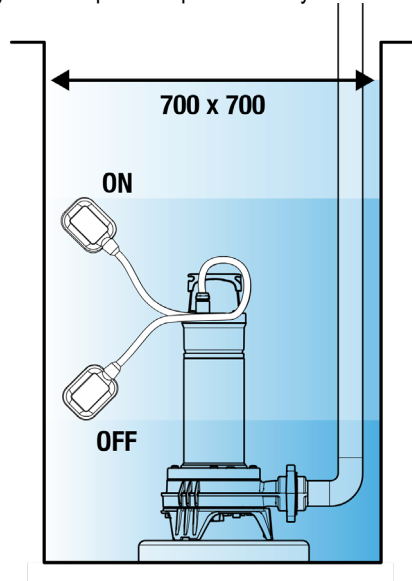


Čerpadlo ponorte do vody úplne.

V prípade verzie vybavenej plavákovým spínačom sa uistite, že sa plavákový spínač môže voľne pohybovať (POZRITE SI ODSEK NASTAVENIE PLAVÁKOVÉHO SPÍNAČA). Šachty, do ktorých sa čerpadlo umiestni, musia mať minimálne rozmery podľa Obr. 2. Šachta sa musí dimenzovať vždy v závislosti od množstva vody na vstupe a prietoku čerpadla, aby nedochádzalo k nadmernému zaťažovaniu motora.

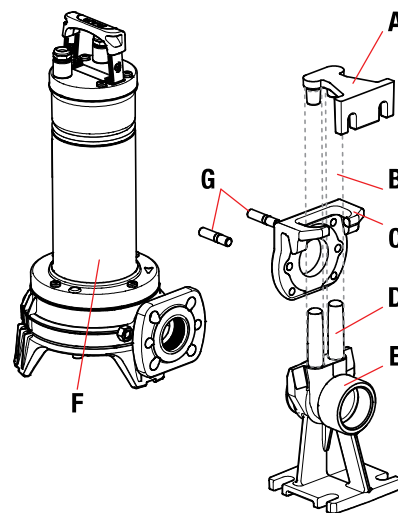
Ak je čerpadlo určené na pevnú inštaláciu s plavákovým spínačom, musí sa na výtlačné potrubie nainštalovať spätná klapka. Táto konfigurácia sa odporúča aj pre čerpadlá s manuálnym ovládaním.

Pripojte výtlačnú rúru/hadicu priamo k hrdlu čerpadla. Ak sa používa pevná inštalácia čerpadla, odporúčame ho pripojiť k potrubiu pomocou spojky, aby sa uľahčila demontáž a opätovná inštalácia. Pri použití hadice namontujte na hrdlo čerpadla závitovú spojku. Závit utesnite vhodným materiálom, aby ste zaistili účinné tesnenie (teflónovou páskou alebo podobným materiálom). V prípade pevných inštalácií odporúčame použiť zdvíhacie zariadenie DSD (dostupné na požiadanie – **Obr. 3**), ktoré uľahčí údržbu elektrického čerpadla. Vkladá sa medzi výtlačné hrdlo elektrického čerpadla a potrubie, čím sa predchádza potrebe demontáže výtlačného potrubia počas údržby. Zariadenie DSD pozostáva zo 7 dodávaných komponentov a jedného nedodaného (3/4" rúry):



Obr. 2

- A. Držiak na upevnenie potrubia
- B. 3/4" rúry (nie sú súčasťou dodávky)
- C. Vodiace sane
- D. Vodiace stĺpiky potrubia
- E. Oporná päťka
- F. Čerpadlo
- G. Upevňovacie skrutky príruby



Obr. 3

Oporná päťka sa umiestni na dno nádrže a zaistí sa rozpernými skrutkami vhodnej veľkosti.

Držiak na vedenie potrubia sa umiestni do hornej časti šachty a nasadí sa na konce dvoch 3/4" rúr (nie sú súčasťou dodávky), ktoré slúžia ako sklz. Dve rúry spájajú držiak s opornou pätkou.

6. ELEKTRICKÉ PRIPOJENIE

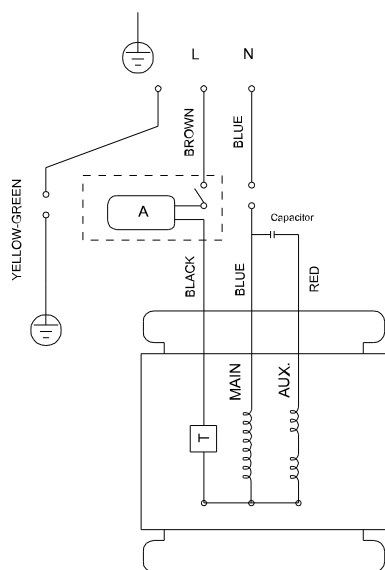


Upozornenie: vždy dodržiavajte bezpečnostné predpisy!

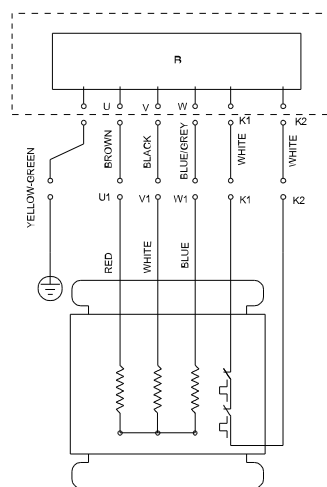
Jednofázové motory majú zabudovanú termo-amperometrickú ochranu a môžu byť pripojené priamo k elektrickej sieti.

Pozn.: ak je motor preťažený, automaticky sa zastaví. Po vychladnutí sa automaticky spustí bez potreby manuálneho zásahu. Trojfázové čerpadlá musia byť chránené ističmi motora, správne kalibrovanými podľa údajov na identifikačnom štítku inštalovaného čerpadla. Zástrčka čerpadla sa musí pripájať do zásuvky CE vybavenej odpojovačom a poistkami.

Dbajte, aby sa kábel nepoškodil alebo neprerezal. Ak k tomu dôjde, opravu alebo výmenu musí vykonať odborný a kvalifikovaný pracovník.

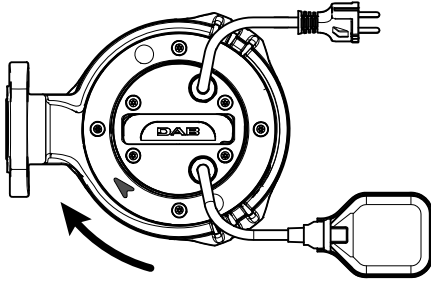


Obr.4 Elektrická inštalácia, jednofázová



Obr.5 Elektrická inštalácia s riadiacou skrinkou, trojfázová.

7. KONTROLA SMERU OTÁČANIA (PRE TROJFÁZOVÉ MOTORY)



Obr.6

Pri každej novej inštalácii je potrebné skontrolovať smer otáčania motora. Postupujte podľa uvedených pokynov (**Obr.6**):

1. Čerpadlo umiestnite na rovný povrch.
2. Čerpadlo zapnite a hneď vypnite.
3. Postavte sa k čerpadlu zo strany motora a pri spustení pozorne sledujte spätný náraz. Smer otáčania je správny, t. j. v smere hodinových ručičiek, ak sa ochranný kryt pohybuje ako je to znázornené na obrázku (proti smeru hodinových ručičiek).

Ak nie je možné vykonať vyššie uvedený postup, pretože čerpadlo je už nainštalované, vykonajte túto kontrolu:

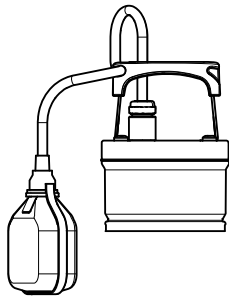
1. Zapnite čerpadlo a sledujte prietok vody.
2. Vypnite čerpadlo, odpojte napájanie a prehodte dve fázy napájacieho vedenia.
3. Znova zapnite čerpadlo a skontrolujte prietok vody.
4. Vypnite čerpadlo.



Správny smer otáčania bude ten, ktorému bude zodpovedať NIŽŠÍ prietok a spotreba energie!

8. SPUSTENIE

Modely vybavené plavákovým spínačom sa spúšťajú automaticky pri zvýšení hladiny vody; modely bez plavákového spínača sa spúšťajú pomocou spínača umiestneného pred zásuvkou (nie je súčasťou dodávky).



Obr.7

8.1. Nastavenie plavákového spínača

Predĺžením alebo skrátením úseku kábla medzi plavákovým spínačom a pevným bodom (otvor na rukoväti – **Obr. 7**) sa nastavuje hladina zapnutia (ŠTART) a/alebo hladina vypnutia (STOP) čerpadla. Zaisťte, aby sa plavák mohol voľne pohybovať. Minimálna hladina zastavenia je 360 mm od dna.

9. BEZPEČNOSTNÉ OPATRENIA

- Počas prevádzky čerpadla sa musí neustále používať sací filter.
- Čerpadlo sa nesmie spúšťať viac ako 20-krát za hodinu, aby nedošlo k prehriatiu motora.
- **NEBEZPEČENSTVO MRAZU:** ak je čerpadlo odstavené pri teplote nižšej ako 0 °C, musí sa z neho odstrániť akákoľvek zvyšná voda, ktorá by mohla zamrznúť a spôsobiť popraskanie komponentov čerpadla.
- Ak sa čerpadlo používalo s látkami, ktoré majú sklon k usadzovaniu, po použití ho opláchnite silným prúdom vody, aby ste zabránili tvorbe usadenín alebo inkrustácií, ktoré by mohli negatívne ovplyvniť vlastnosti čerpadla.



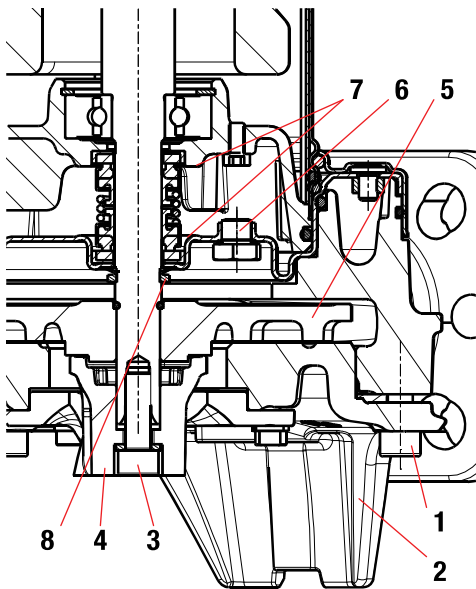
U napájacích káblov bez zástrčky zabezpečte sieťové vypínacie zariadenie (napr. istič) s rozpojovacou vzdialenosťou medzi kontaktmi najmenej 3 mm pre každý pól.

10. ÚDRŽBA A ČISTENIE



Pri bežnej prevádzke elektrické čerpadlo nevyžaduje žiadnu údržbu (okrem kontroly olejovej upchávky) vďaka mechanickej upchávke, ktorá je mazaná olejom, a ložiskám s trvalým mazaním. Elektrické čerpadlo môže demontovať iba odborný a kvalifikovaný pracovník, ktorý spĺňa požiadavky osobitných predpisov pre túto činnosť. V každom prípade sa všetky opravy a údržba musia vykonávať až po odpojení čerpadla od elektrickej siete.

Pri demontáži sa vyhýbajte ostrým častiam, ktoré by mohli spôsobiť poranenie.



Obr. 8

10.1. Kontrola a výmena olejovej upchávky

- Uvoľnite a odstráňte 3 skrutky (1) a zdvihnite spodok čerpadla (2).
- Pomocou klieští pridržte hlavu drviča, povoľte ju a odskrutkujte skrutku (3).
- Odstráňte hlavu drviča (4). Stiahnite obežné koleso (5) z hriadeľa.
- Vyberte drážkový klin, ochranný krúžok pre pieskové filtrácie (8) a dva upevňovacie polkrúžky. Uvoľnite a odstráňte 4 skrutky tela a nadvihnite ho.
- Teraz čerpadlo obráťte hore dnom, odskrutkujte a odstráňte uzáver (6). Nakloňte čerpadlo tak, aby olej vytekal z otvoru uzáveru (6) a vylieval sa do zbernej nádoby.
- Vykonaťe rozbor oleja: ak obsahuje čistočky vody alebo abrazívne častice (napr. piesok), skontrolujte stav mechanickej upchávky (7) a v prípade potreby ju vymeňte (v špecializovanom stredisku).
- V druhom prípade vymeňte aj olej, ide o približne 170 g oleja typu MARCOL 152 ESSO.
- Doplníte hladinu oleja v uzavretej olejovej komore pomocou vhodného lievika vloženého do otvoru uzáveru (6).
- Znova zaskrutkujte uzáver (6) na miesto, do usadenia ochranného krúžka pre pieskové filtrácie (8) naneste primerané množstvo maziva a znova zložte čerpadlo vykonaním krokov v opačnom poradí, než počas demontáže.

OPOTREBOVANÝ OLEJ SA MUSÍ ZNEŠKODŇOVAŤ V SÚLADE S PLATNÝMI PREDPISMI.

10.2. Výmena drviča

Pozrite **Obr.9** na konci návodu

10.3. Čistenie obežného kolesa

Pozrite **Obr.10** na konci návodu

10.4. Nastavenie obežného kolesa

Postupujte takto:

1. Upevňovacie skrutky úplne povoľte.
2. Skrutky mierne utiahnite.
3. Poistné skrutky mierne utiahnite.
4. Skrutky povoľte o najmenej tri otáčky.
5. Uťahnite upevňovaciu skrutku o 180°.
6. Skrutky utiahnite ťahovacím momentom 7 Nm.

11. VYHLADÁVANIE PORÚCH

PORUCHY	KONTROLY (možné príčiny)	RIEŠENIA
Motor sa nespustí a nevydáva zvuk.	Skontrolujte, či je motor pod napätím. Skontrolujte ochranné poistky. Plavákový spínač neumožňuje spustenie.	Ak sú vypálené, vymeňte ich. - Skontrolujte, či sa plavák voľne hýbe. - Skontrolujte, či je plavák funkčný. (obráťte sa na dodávateľa)
Čerpadlo neprečerpáva.	Sacia mriežka alebo potrubie sú upchaté. Obežné koleso je opotrebované alebo zablokované. Spätná klapka nainštalovaná na výtlačnom potrubí sa zablokovala v zatvorenej polohe. Hladina kvapaliny je príliš nízka. Pri spustení musí byť hladina vody vyššia ako hladina filtra. Dopravná výška je vyššia, než umožňujú parametre čerpadla.	Odstráňte prekážky. Vymeňte obežné koleso alebo odstráňte prekážku. Skontrolujte správnu funkciu ventilu, v prípade potreby ho vymeňte. Nastavte dĺžku kábla plavákového spínača. (Pozrite odsek NASTAVENIE PLAVÁKOVÉHO SPINAČA).
Čerpadlo sa nezastaví.	Plavák nepreruší činnosť čerpadla.	- Skontrolujte, či sa plavák voľne hýbe. - Skontrolujte účinnosť plavákového spínača (kontakty môžu byť poškodené – obráťte sa na dodávateľa).
Nedostatočný prietok.	Skontrolujte, či sacia mriežka nie je zablokovaná. Skontrolujte, či obežné koleso alebo výtlačné potrubie nie je čiastočne upchaté alebo znečistené. Skontrolujte, či obežné koleso nie je opotrebované. Skontrolujte, či spätná klapka (ak je k dispozícii) nie je čiastočne upchatá. Skontrolujte smer otáčania u trojfázových verzii (pozrite odsek KONTROLA SMERU OTÁČANIA).	Odstráňte prípadné prekážky. Odstráňte prípadné prekážky. Vymeňte obežné koleso. Dôkladne vyčistite spätnú klapku. Prehodte dva napájacie káble.
Termo-amperometrická ochrana zastaví čerpadlo.	Skontrolujte, či čerpaná kvapalina nie je príliš hustá, pretože by to mohlo spôsobiť prehriatie motora. Skontrolujte, či teplota vody nie je príliš vysoká (pozrite rozsah teploty kvapaliny). Čerpadlo je čiastočne zablokované nečistotami.	Čerpadlo dôkladne vyčistite. Skontrolujte, či nedochádza k preklzávaniu medzi pohyblivými a pevnými časťami; skontrolujte stav opotrebenia ložísk (obráťte sa na dodávateľa).

SLOVENSKY

	Čerpadlo je mechanicky zablokované.	
Elektrické čerpadlo sa nespustí.	Zablokované obežné koleso.	Odstráňte prekážku, prepláchnite a vyčistite; v prípade potreby kontaktujte asistenčnú službu DAB.
Spotreba vyššia ako sú hodnoty uvedené na identifikačnom štítku.	Zablokované obežné koleso.	Odstráňte prekážku, prepláchnite a vyčistite; v prípade potreby kontaktujte asistenčnú službu DAB.

DİZİN

1.AÇIKLAMALAR	82
2.POMPALANAN SIVILAR	82
2.1. Ürün tanımı	83
2.2. Kullanma alanı	83
3.TEKNIK VERİLER VE KULLANIM SINIRLANDIRMALARI	83
4.UYARILAR	83
5.KURULUM	83
6.ELEKTRİK BAĞLANTISI	84
7.DÖNÜŞ YÖNÜNÜN KONTROLÜ (TRİFAZE MOTORLAR İÇİN)	85
8.ÇALIŞMAYA BAŞLATMA	85
8.1. Şamandıra şalterin ayarlanması	85
9.TEDBİRLER	85
10.BAKIM VE TEMİZLİK	86
10.1. Salmastra yağının kontrolü ve değiştirilmesi	86
10.2. Öğütücünün değiştirilmesi	86
10.3. Çark temizliği.....	86
10.4. Çark açıklığı ayarı	86
11.ARIZA ARAMA	86

1. AÇIKLAMALAR

İncelenen konu çerçevesinde aşağıdaki semboller kullanılmıştır:

**Genel tehlike durumu.**

Bu sembolü izleyen talimatlara uyulmaması, kişilerin ve eşyaların zarar görmesine neden olabilir.

**Elektrik şoku tehlikesi durumu.**

Bu sembolü izleyen talimatlara uyulmaması, kişilerin can güvenliği açısından ciddi risk durumuna neden olabilir.

**Notlar****2. POMPALANAN SIVILAR**

FEKA VS GRINDER	
Tanımlama	
Kapalı çarklı ve öne yerleştirilmiş öğütücü cihaz ile donatılmış dalgıç pompalar	
Serbest geçişli çark	-
Standartlar	
EN 12050-1	X
EN 12050-2	
Sıvı türü	
Temiz sular	
Yeraltı suları	
Meteorik sular	
Kumlu temiz sular	
Büyük boyutlu katı cisimsiz veya uzun lifsiz Gri atık sular	X
Küçük boyutlu katı cisimli ve uzun lifsiz gri atık sular.	X
İşlenmemiş siyah atık sular (katı cisimli ve uzun lifli)	X
Uzun lifli sıvılar	X
Alevlenir sıvılar (yağ, benzin, vb.)	X
Agresif sıvılar	X

2.1. Ürün tanımı

FEKA VS GRINDER pompa, atık suların pompalanması için tasarlanmıştır. Kompakt tasarım pompanın gerek taşınabilir gerekse sabit kurulumlar için uygun olmasını sağlar. Pompa, otomatik bir eşleştirme sistemi üzerine kurulabilir veya serbest şekilde kuyu dibine yaslanabilir.

2.2. Kullanma alanı

FEKA VS GRINDER pompa, atık suların pompalanması için tasarlanmış olan tek kademeli bir dalgıç pompadır. FEKA VS GRINDER pompalar, nispeten küçük çaplı borular aracılığıyla aktarılmasını sağlayacak şekilde katı partikülleri küçük parçalar halinde öğüten bir öğütme sistemi ile tasarlanmıştır. Pompalar, örneğin engebeli bölgelerde olmak üzere, basınçlı sistemlerde kullanılır.

3. TEKNİK VERİLER VE KULLANIM SINIRLANDIRMALARI



Aşağıdaki teknik verileri doğrulamak için etiket plakasına bakınız.

Poz.	Tanımlama
1	Pompa Kullanım Alanı
2	Seri numarası
3	Model Kodu
4	Sıvı maksimum sıcaklık
5	Maks. debi
6	Maks. basma yüksekliği
7	Min. basma yüksekliği
8	Şafta aktarılan nominal güç
9	Nominal giriş gücü
10	IEC koruma derecesi
11	İzolasyon sınıfı
12	Nominal gerilim
13	Nominal akım
14	Frekans
15	Kondansatör kapasitesi (uygulanmaz)
16	Faz sayısı
17	Servis seviyesi
18	Üretim ülkesi
19	Maks. kurulum derinliği
20	Ex İşaretleme/Kalite Markaları
21	CE İşareti
22	Kondansatör gerilimi
23	Seri numarası

DAB					
DAB PUMPS S.p.a. Via Marco Polo, 14 35035 Mestrino (PD)-Italy R.E.A. n. 328200					
1					
N.	23	12	V	16	14 Hz
P2	8	HP	P1	9	kW
15	µF	22	V~	S	17
I.CL.	11	IP	10		
Q max	5	m ³ /h	H max	6	m
Tmax liq.	4	H min		7	m
Cod.	3	2	▽		
Made in	18	19			
20	20	20	20	20	20
QR Code		21 CE			

Şekil 1 Tanıtıcı etiket plakası

4. UYARILAR

Pompa, taşınması için bir tutamak ile donatılmıştır ve bu tutamak pompanın bir halat aracılığı ile kuyulara veya derin kazılara indirilmesi için de kullanılabilir. Besleme kablosunun olası hasar görmüş olması durumunda bunun onarımı değil, değiştirilmesi gerekir (taşınır model için minimum 10 metre uzunlukta H07RN8-F Ø mm 9 - 9,5 türünde kabloları, MONOFAZE model için UNEL 47166-68 fiş ve TRİFAZE model için CEE fiş ile kullanın). Bu doğrultuda, Yürürlükte bulunan Yönetmeliklerce şart koşulan niteliklere sahip, uzman ve ehliyet sahibi personelden yararlanılması gerekir. Pompa asla kuru ÇALIŞTIRILMAMALIDIR.

5. KURULUM

Pompanın çalışacağı kuyunun dibinde aşırı kir bulunması halinde, tıkanmaları engellemek amacıyla pompanın yaslanacağı yerde bir dayanak öngörülmesi tavsiye edilir (Şekil 2)

Pompayı yerleştirmeden önce filtrenin çamur, çökelti veya benzerleriyle tamamen veya kısmen tıkanmış olmadığı kontrol edilerek emin olunmalıdır.

Pompa performansında azalma ve olası tıkanmaları engellemek açısından iç çapı en azından besleme ağzının çapına eşit olan boruların kullanılması tavsiye edilir. Besleme borusunun yatay olarak oldukça uzun mesafeleri kat ettiği durumlarda, bunun çapının besleme ağzının çapından daha büyük olması tavsiye edilir.



Pompayı tamamen suya daldırın.

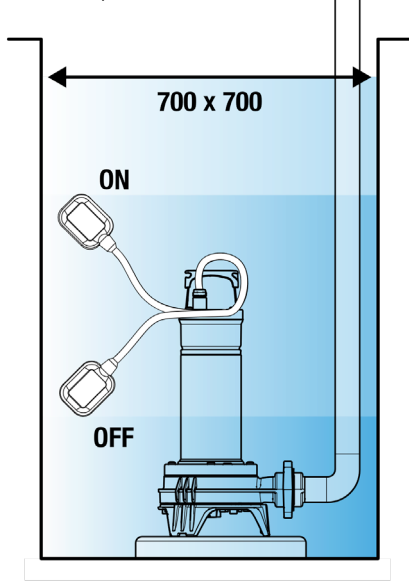
Şamandıra şalter ile donatılmış olan modellerde şamandıra şalterin serbest şekilde hareket ettiği kontrol edilerek emin olunmalıdır (ŞAMANDIRA ŞALTER AYARI PARAGRAFINA BAKIN). Minimum boyutları Şekil 2 bağlamında belirtilenlere uygun muhafaza kuyuları öngörün. Kuyu daima, motorun aşırı defa harekete geçmek zorunda kalmasını önleyecek şekilde, pompa akış hızı ve gelen su miktarına göre de boyutlandırılmış olmalıdır.

TÜRKÇE

Pompanın şamandıra ile sabit şekilde kurulduğu durumlarda besleme borusuna daima bir çek valf monte edilmelidir. Bu uygulama, manuel çalışan pompalar için de tavsiye edilebilir.

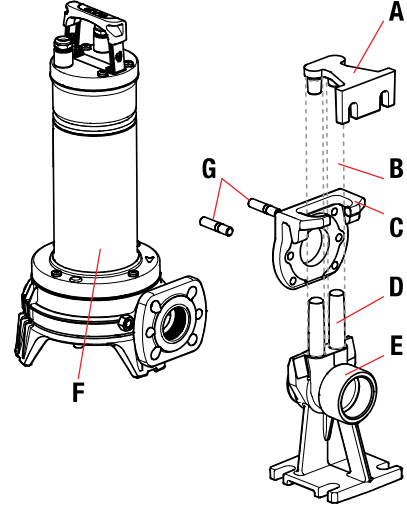
Besleme borusunu/esnek besleme borusunu doğrudan pompanın ağızına bağlayın. Pompa sabit kurulumlarda kullanılıyorsa, sökülmesini ve yeniden kurulmasını kolaylaştırmak amacıyla bir rakor aracılığıyla boruya bağlanması tavsiye edilebilir. Esnek boru kullanılıyorsa, pompa ağızı üzerine dişli bir hortum rakoru uygulayın. Etketif sızdırmazlığı garanti etmek için dişleri uygun malzeme ile (teflon bant veya benzeri) donatın.

Sabit kurulumlar için, elektro pompa üzerindeki bakım işlemlerini kolaylaştırmak amacıyla DSD (talep üzerine temin edilir - **Şekil 3**) kaldırma cihazının kullanılması tavsiye edilir. Elektro pompanın besleme ağızı ile boru hattı arasına yerleştirildiğinde, bakım işlemleri sırasında besleme borusunun sökülmesini önler. DSD cihazı 7 parçadan oluşur, bunların dışında temin edilmeyen bir parça mevcuttur (3/4" borular):



Şekil 2

- A. Boru sabitleme braketi
- B. 3/4" borular (temin edilmemiştir)
- C. Kayar kızak
- D. Boru kılavuz direkleri
- E. Yaslanma ayağı
- F. Pompa
- G. Flanş sabitleme vidaları



Şekil 3

Yaslanma ayağı tank tabanı üzerinde konumlandırılmalı ve uygun şekilde boyutlandırılacak genişmeli dübellerle sabitlenmelidir.

Boru kılavuz braketi kuyunun yüksek tarafı üzerinde konumlandırılmalı ve kızak görevini görecek iki adet 3/4" borunun (temin edilmemiştir) ucuna takılmalıdır. İki boru braketi yaslanma ayağına bağlarlar.

6. ELEKTRİK BAĞLANTISI



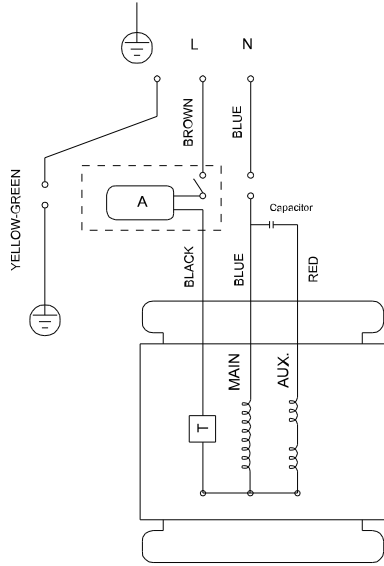
Dikkat : daima güvenlik kurallarına uyunuz!

Monofaze motorlar kendilerine entegre edilmiş termal – amperometrik korumalarla düzenlenmiş olup, şebekeye doğrudan bağlanabilirler.

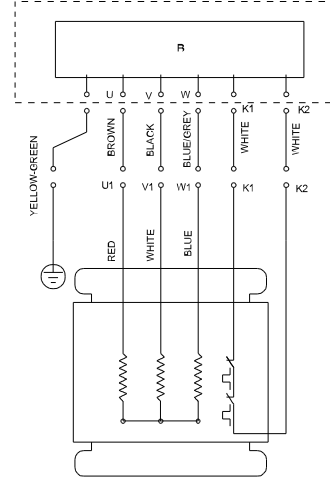
ÖNEMLİ NOT: Motor aşırı yüklü ise, otomatik olarak durur. Soğuduktan sonra, elle herhangi bir müdahalede bulunmasına gerek olmadan otomatik olarak yeniden harekete geçer.

Trifaze pompalar, kurulacak pompanın etiket verilerine göre uygun şekilde kalibre edilen özel motor koruyucular ile korunmalıdır. Pompanın fişi, ayırma anahtarı ve sigortalar ile donatılmış bir CE prizine takılmalıdır.

Güç besleme kablosuna zarar vermeyin veya kabloyu kesmeyin. Güç besleme kablosunun hasar görmesi halinde, bunun onarımı ve değiştirilmesi için uzman ve ehliyet sahibi personele başvurulması gerekir.

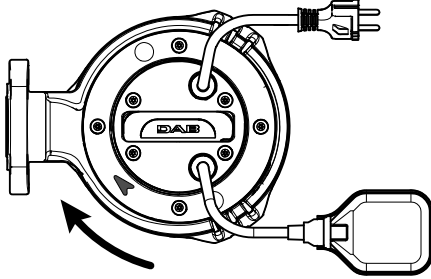


Şekil 4 Elektriksel kablaj, monofaze.



Şekil 5 Kontrol kutusu ile elektriksel kablaj, trifaze.

7. DÖNÜŞ YÖNÜNÜN KONTROLÜ (TRİFAZE MOTORLAR İÇİN)



Şekil 6

Dönüş yönü, yeni bir kurulum yapıldığı her defa kontrol edilmelidir.

Aşağıda belirtildiği gibi işlem görülmesi gerekecektir (Şekil 6):

1. Pompayı düz bir yüzey üzerinde konumlandırın.
2. Pompayı çalışmaya başlatın ve derhal durdurun.
3. Pompaya motor tarafından bakarak, çalışmaya başlatma anında meydana gelen geri tepmeyi dikkatle izleyin. Koruyucu başlık çizimde gösterildiği gibi dönüyorsa (saat yönünün tersine), dönüş yönü doğrudur, yani dönüş saat yönündedir.

Pompa kurulmuş olduğundan önceden tanımlanmış olanları uygulamak mümkün değilse, aşağıda belirtilen kontrolü uygulayın:

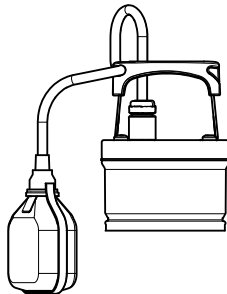
1. Pompayı çalışmaya başlatın ve su akış hızını izleyin.
2. Pompayı durdurun, gerilimi kesin ve güç besleme hattının iki fazını aralarında ters çevirin.
3. Pompayı yeniden çalışmaya başlatın ve su akış hızını tekrar kontrol edin.
4. Pompayı durdurun.



Doğru dönüş yönü, EN DÜŞÜK akış hızı ve güç tüketimine karşılık gelen yön olacaktır!

8. ÇALIŞMAYA BAŞLATMA

Şamandıra şalter ile donatılmış olan modeller, su seviyesi yükseldiğinde otomatik olarak işletmeye alınırlar; şamandıra ile donatılmamış olan modeller priz in yukarısında bulunan bir şalter (birlikte temin edilmez) aracılığıyla işletmeye alınırlar.



Şekil 7

8.1. Şamandıra şalterin ayarlanması

Şamandıra ile tutamak içinde öngörülen delik halka (Şekil 7) arasındaki kablo kesitini uzatarak veya kısaltarak, pompanın devreye giriş seviyesi (START) veya/ve devreden çıkış seviyesi (STOP) ayarlanır.

Şamandıranın serbest şekilde hareket edebildiğine dikkat edin. Durdurma minimum seviyesi dipten 360 mm.

9. TEDBİRLER

- Emme filtresi, pompa çalışması sırasında daima mevcut olmalıdır.
- Motorun aşırı termal zorlamalara maruz kalmaması için pompa saatte 20 defadan fazla çalışmaya başlatılmaya maruz bırakılmamalıdır.
- **DONMA TEHLİKESİ:** Pompa 0°C derece altında sıcaklıklarda gayri faal kaldığında, donarak pompa bileşenlerinde çatlak oluşmasına neden olabilecek su artıklarının bulunmadığının kontrol edilmesi zorunludur.

- Pompanın birikme eğilimi gösteren maddelerle kullanılmış olması halinde, pompanın özelliklerini azaltma eğilimi gösteren birikimlerin veya tufalların oluşmasını önlemek üzere kullanımdan sonra pompayı kuvvetli bir su jeti ile durulayın.



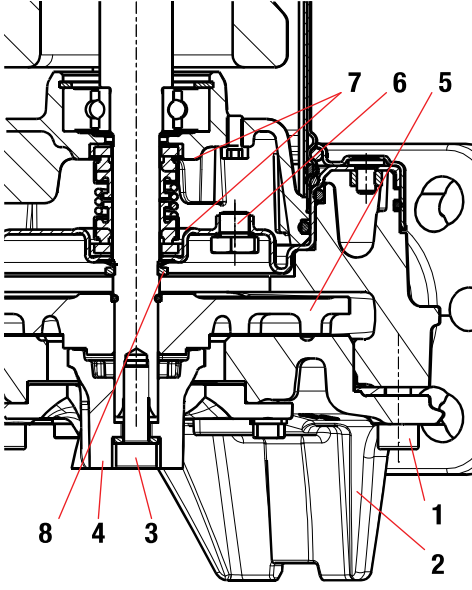
Fişsiz güç besleme kabloları için, her kutup için kontaklar arasında en az 3 mm bir açılma mesafesi ile güç besleme şebekesinden bir ayırma cihazı (örneğin termik manyetik devre kesici) kullanın.

10. BAKIM VE TEMİZLİK



Yağ haznesinde yağla yağlanan mekanik salmastra ve ömür boyu yağlanmış yataklar sayesinde normal işlemede elektro pompanın (salmastra yağının kontrolü haricinde) herhangi bir tür bakıma ihtiyacı yoktur. Elektro pompa sadece uzman ve konuya ilişkin spesifik standartlar çerçevesinde şart koşulmuş niteliklere sahip uzman ve ehliyet sahibi personel tarafından sökülebilir. Her halükarda tüm onarım ve bakım müdahaleleri sadece pompanın güç besleme şebekesinden bağlantısı kesildikten sonra yapılmalıdır.

Sökme yapılırken, yaralanmaya neden olabilecek keskin gövdelere çok dikkat edilmesi gerekir.



Şekil 8

10.1. Salmastra yağının kontrolü ve değiştirilmesi

- 3 vidayı (1) gevşetip çıkarın ve pompanın tabanını (2) kaldırın.
- Öğütücünün kafasını tutmak için bir pense kullanın, vidayı (3) gevşetip çıkarın.
- Öğütücünün kafasını (4) çıkarın. Çarkı (5) şafttan çekerek çıkarın.
- Dili, kuma karşı koruma halkasını (8) ve iki yarım sabitleme halkasını bir kenara ayırın. 4 adet gövde vidasını gevşetip çıkarın ve kaldırın.
- Bu noktada pompayı ters çevirin, kapağı (6) çözün ve çıkarın. Yağı kapak deliğinden (6) dışarı akıtacak şekilde pompayı eğin ve yağı bir kaba boşaltın.
- Yağı inceleyin: su veya aşındırıcı parçacıklar (örn. kum) bulunması halinde, mekanik salmastranın (7) durumunu kontrol etmeniz ve gerekirse değiştirmeniz (uzman bir merkez nezdinde) tavsiye edilir.
- Mekanik salmastranın değiştirilmesi halinde, yağı da yaklaşık 170 g MARCOL 152 ESSO tipi yağ ile değiştirin.
- Kapak deliği (6) içine sokulacak özel bir huni aracılığıyla salmastra yağ haznesi içindeki yağ seviyesini yeniden eski haline getirerek düzenleyin.
- Kapağı (6) yeniden yuvasına vidalayın ve kuma karşı koruma halkasının (8) yuvasına uygun miktarda teflon gres sürdükten sonra pompayı yeniden monte etmek için sökme işlemini tersine uygulayın.

TÜKENMİŞ YAĞ YÜRÜRLÜKTEKİ KANUNLARA UYGUN ŞEKİLDE BERTARAF EDİLMELİDİR.

10.2. Öğütücünün değiştirilmesi

Kitapçık sonundaki Şekil 9'a bakın

10.3. Çark temizliği

Kitapçık sonundaki Şekil 10'a bakın

10.4. Çark açıklığı ayarı

Aşağıdaki şekilde işlem görün:

- Sabitleme vidalarını tamamen gevşetin.
- Vidaları nazikçe sıkın.
- Tespit vidalarını nazikçe sıkın.
- Vidaları en az üç tur gevşetin.
- Sabitleme vidalarını 180° sıkın.
- Vidaları 7 Nm bir tork ile sıkın.

11. ARIZA ARAMA

SORUNLAR	KONTROLLER (olası nedenler)	ÇÖZÜMLER
Motor harekete geçmiyor ve gürültü çıkarmıyor.	Motorun gerilim altında olduğunu doğrulayın. Koruma sigortalarını kontrol edin. Şamandıra şalter çalışmaya başlatılmasına izin vermiyor.	Yanmış olmaları halinde, yenileriyle değiştirin. • Şamandıranın serbest şekilde hareket edebildiğini doğrulayın. - Şamandıranın verimli olup olmadığını doğrulayın. (Tedarikçiyle iletişime geçin).
Pompa su basmıyor.	Emiş ızgarası veya boru hattı tıkalı. Çark aşınmış veya tıkalı. Çek valfi, besleme borusu üzerine kurulmuş ise, kapalı pozisyonda bloke olduğu görülüyor. Sıvı seviyesi çok düşük. Çalışmaya başlatıldığında, su seviyesi filtre seviyesinden daha yüksek olmalıdır. Gerekli basma yüksekliği pompa özelliklerinden daha fazla.	Tıkanıklıkları giderin. Çarkı değiştirin veya tıkanıklığı giderin. Valfin düzgün işlediğini kontrol edin ve gerekmesi halinde valfi değiştirin. Şamandıra şalterin kablosunun uzunluğunu ayarlayın. ("ŞAMANDIRA ŞALTER AYARI" paragrafına bakınız).

TÜRKÇE

Pompa durmuyor.	Şamandıra pompanın çalışmasını engellemiyor.	- Şamandıranın serbest şekilde hareket edebildiğini doğrulayın. - Şamandıra verimliliğini doğrulayın (kontaklar hasar görmüş olabilir - tedarikçiyle iletişime geçin).
Akış hızı yetersiz.	Emiş ızgarasının kısmen tıkalı olmadığını kontrol edin. Çark veya besleme borusunun kısmen tıkalı olmadıklarını veya tufal oluşmuş olup olmadığını kontrol edin. Çarkın aşınmamış olduğunu doğrulayın. Çek valfin (öngörülmesi ise) kısmen tıkalı olmadığını doğrulayın. Trifaze modellerde dönüş yönünü doğrulayın ("DÖNÜŞ YÖNÜ KONTROLÜ" paragrafına bakınız).	Olası tıkanıklıkları giderin. Olası tıkanıklıkları giderin. Çarkı değiştirin. Çek valfi özenle temizleyin. İki güç kaynağı telini aralarında ters çevirin.
Termal-amperometrik koruma cihazı pompayı durduruyor.	Motorun aşırı ısınmasına neden olacağından, pompalanacak sıvının aşırı yoğun olmadığını doğrulayın. Su sıcaklığının aşırı yüksek olmadığını doğrulayın (sıvı sıcaklığı alanına bakın). Pompa kirlilik nedeni kısmen bloke olmuş. Pompa mekanik olarak bloke olmuş.	Pompayı özenle temizleyin. Hareketli ve sabit kısımlar arasında sürtünme olup olmadığını kontrol edin; yatakların aşınma durumunu kontrol edin (tedarikçiyle iletişime geçin).
Elektro pompa çalışmaya başlamıyor.	Çark bloke.	Tıkanıklığı giderin, yıkayın ve temizleyin; gerekli olması halinde DAB Teknik Servis Hizmetine başvurun.
Etiket plakası değerlerinden daha yüksek emme.	Çark bloke.	Tıkanıklığı giderin, yıkayın ve temizleyin; gerekli olması halinde DAB Teknik Servis Hizmetine başvurun.

TÁRGYMUTATÓ

1.OLVASAT.....	88
2.PUMPÁLT FOLYADÉK.....	88
2.1. Termék leírása.....	89
2.2. Felhasználási célok.....	89
3.TECHNIKAI ADATOK ÉS A FELHASZNÁLÁSRA VONATKOZÓ KORLÁTOZÁSOK.....	89
4.FIGYELMEZTETÉSEK.....	89
5.INSTALLÁCIÓ.....	89
6.ELEKTROMOS BEKÖTÉS.....	90
7.A FORGÁSI IRÁNY ELLENŐRZÉSE (HÁROMFÁZISÚ MOTOROK ESETÉN).....	91
8.BEINDÍTÁS.....	91
8.1. Az úszókapcsoló szabályozása.....	91
9.ELŐVIGYÁZATOSSÁGI INTÉZKEDÉSEK.....	91
10.KARBANTARTÁS ÉS TISZTÍTÁS.....	92
10.1. Tömítő olaj ellenőrzése és cseréje.....	92
10.2. Aprítóegység cseréje.....	92
10.3. A forgó tisztítása.....	92
10.4. A tengelyorsó élezése.....	92
11.HIBAKERESÉS.....	92

1. OLVASAT

A termékleírásban az alábbi szimbólumokat használtuk:



Általános vészhelyzet.

A szabályok be nem tartása személyi sérülést és anyagi károkat okozhat.



Elektromos áramütés veszélye.

A szabályok be nem tartása a személyi biztonságot súlyosan veszélyeztető helyzet kialakulásához vezethet.



Megjegyzés

2. PUMPÁLT FOLYADÉK

FEKA VS GRINDER	
Leírás	
Merülő pumpa, merítőlappátos forgóval és előrehelyezett aprító egységgel	
Forgó szabad mozgása	-
Standardek	
EN 12050-1	X
EN 12050-2	
Folyadék típusa	
Tiszta víz	
Talajvíz	
Esővíz	
Homokot tartalmazó tiszta víz	
Szennyvíz	
Nagyméretű szilárd anyagok vagy hosszú szálak nélkül	X
Nagyméretű szilárd anyagot tartalmazó szennyvíz, hosszú szálak nélkül.	X
Tisztítatlan szennyvíz (szilárd anyagokkal és hosszú szálakkal)	X
Hosszú szálakat tartalmazó folyadékok	X
Gyúlékony folyadékok (olaj, benzin, stb.)	X
Agresszív hatású folyadékok	X

2.1. Termék leírása

A FEKA VS GRINDER szivattyúkat szennyvíz szivattyúzására fejlesztették ki. A pumpák kompakt kialakításának köszönhetően a szivattyú ideiglenes és állandó telepítésre egyaránt alkalmas. A szivattyú öncsatlakozó rendszerre szerelhető, vagy szabadon a medence aljára támasztható.

2.2. Felhasználási célok

A FEKA VS GRINDER szivattyú egyfokozatú merülő pumpa, amelyet szennyvíz szivattyúzására fejlesztették ki. A FEKA VS GRINDER szivattyúkat olyan aprító rendszerrel kiegészítve tervezték, amely a szilárd részecskéket apró darabokra tudja őrölni, hogy azok a kisebb átmérőjű csöveken keresztül is továbbíthatóak legyenek. A szivattyúkat nyomás alatt álló rendszerekben használják, például dombvidéki területeken.

3. TECHNIKAI ADATOK ÉS A FELHASZNÁLÁSRA VONATKOZÓ KORLÁTOZÁSOK



Az alábbi műszaki adatokat ellenőrizzük le az adattáblán.

Szám	Leírás
1	Pumpa megnevezése
2	Sorozatszám
3	Modell kódja
4	Folyadék max. hőmérséklete
5	Max. folyadékáramlás
6	Max. sűrűség
7	Min. sűrűség
8	A tengely nominális teljesítménye
9	Bemeneti nominális teljesítménye
10	IEC Védelemfokozat
11	Szigetelési osztály
12	Nominális feszültség
13	Nominális áramerősség
14	Frekvencia
15	Kondenzátor kapacitás (nem alkalmazható)
16	Fázisok száma
17	Működési szint
18	Gyártási ország
19	Max. installációs mélység
20	Ex jelölés / Minőségi jelölések
21	EK jelölés
22	Kondenzátor feszültsége
23	Sorozatszám

DAB					
DAB PUMPS S.p.a. Via Marco Polo, 14 35035 Mestrino (PD)-Italy R.E.A. n. 328200					
1					
N.	23	12	V	16	14 Hz
P2	8	HP	P1	9	kW 13 A
15	μF	22	V~	S	17 I.CL. 11 IP 10
Q max	5	m ³ /h	H max	6	m
Tmax liq.	4		H min	7	m
Cod.	3	2			▽
Made in	18				19
20	20	20	20	20	20
21	CE				

1. ábra Termék adattáblája

4. FIGYELMEZTETÉSEK

A pumpát hordozófogantyúval látták el, amit egy kötél segítségével a medencékbe vagy mélyre ásott kútba történő leeresztéshez is használhatunk. A tápellátási kábel bármilyen sérülése esetén azt le kell cserélni, tilos a javítás (a hordozható változathoz H07RN8-F Ø mm 9 - 9,5 típusú, legalább 10 méter hosszúságú kábelt kell használni, az egyfázisú verzióhoz UNEL 47166-68-as csatlakozóval, a háromfázisú változathoz pedig CEE csatlakozóval). A munkákat tehát szakképzett és minősített személyzetnek kell elvégeznie, akik megfelelnek a Hatályos Előírások követelményeinek. A szivattyút TILOS szárazon üzemeltetni.

5. INSTALLÁCIÓ

Abban az esetben, ha a medence alja, ahol a szivattyúnak működni kell, erősen szennyezett lenne, célszerű egy támasztékot elhelyezni, amelyre a pumpa támaszkodni tud, így megelőzhető annak eltömődése (2. ábra)

A szivattyú elhelyezése előtt bizonyosodjunk meg arról, hogy a szűrőt nem zárja el részben vagy teljesen sár, üledék vagy hasonló anyagok.

A szivattyú teljesítményének csökkenése és az eldugulás lehetőségének elkerülése érdekében célszerű olyan csöveket használni, amelynek belső átmérője legalább a bemeneti szállítónyalás átmérőjével egyezik meg. Azokban az esetekben, amikor a bemeneti cső jelentős vízszintes távolságot kell megtegyen, célszerű, hogy az átmérő nagyobb legyen, mint a bemeneti nyílás átmérője.



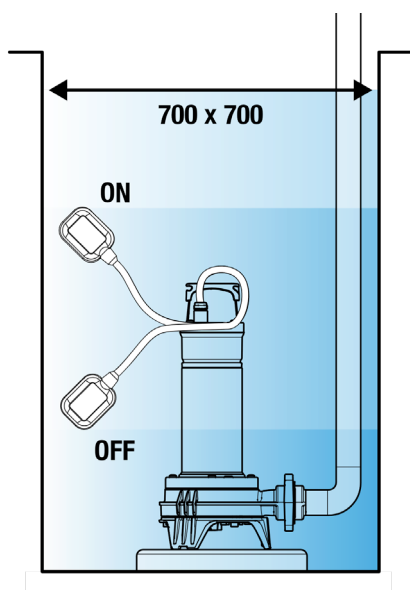
A pumpa merüljön teljesen el a vízben.

Az úszókapcsolóval felszerelt változat esetében győződjön meg arról, hogy az úszókapcsoló szabadon tudjon mozogni (lásd az ÚSZÓKAPCSOLÓ BEÁLLÍTÁSI fejezetet). Biztosítsunk a **2. ábra** adatainak megfelelő minimális méretű medencét. A medence méretét a bejövő víz mennyiségéhez és a szivattyú áramlási sebességéhez is igazítani kell, így előzhetjük meg, hogy a motor túlzott újraindítási terhelésnek legyen kitéve.

Ha a pumpát úszókapcsolóval kiegészítve, fix telepítésre szánjuk, akkor a bemeneti csővezetékre visszatartó szelepet kell beiktatni. Ez a megoldás, a kézi működtetésű szivattyúk esetében is ajánlott.

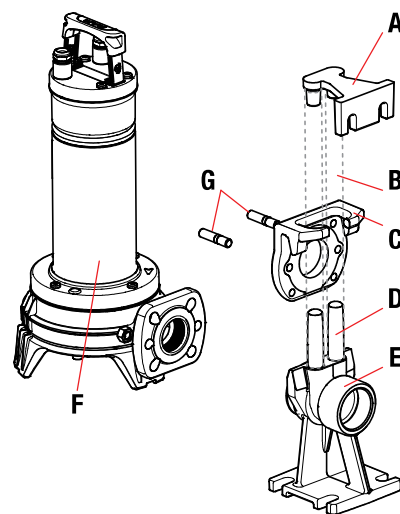
Csatlakoztassuk a bemeneti tömlőt/hajlékony csövet közvetlenül a pumpa csatlakozójához. Ha a szivattyút helyhez kötött berendezésekben használják, célszerű a csővezetékhez csatlakoztatni egy csatlakozó segítségével, amely megkönnyíti a szétszerelést és az újbóli összeszerelést. Hajlékony cső használata esetén szereljen fel egy menetes tömlőcsatlakozót a pumpa csatlakozójára. A hatékony tömítés érdekében a menetet töltsük fel megfelelő tömítő anyaggal (teflonszalaggal vagy ehhez hasonlóval).

Fix telepítés esetén javasoljuk a DSD emelőberendezés használatát (kérésre kapható - **3. ábra**), ami megkönnyíti az elektromos szivattyún elvégzendő karbantartási munkákat. Az elektromos szivattyú bemeneti része és a csővezeték közé történő elhelyezéssel elkerülhető, hogy a karbantartási műveletek során a bemeneti csővezeték szét kelljen szerelni. A DSD készülék 7 részből áll össze, illetve egy, a kiszerelésben nem szereplő plusz elemből (3/4"-os csövek):



2. ábra

- A. Cső rögzítő kengyel
- B. 3/4"-os csövek (nem tartozék)
- C. Csúszó sín
- D. Csővezető hengerek
- E. Támasztóláb
- F. Pumpa
- G. Karima rögzítő csavarok



3. ábra

A támasztólábat a medence aljára kell helyezni, és megfelelő méretű expanziós csavarokkal kell rögzíteni azt.

A csővezető hengereket a medence tetejére kell helyezni, majd a két 3/4"-os cső (nem tartozék) végére kell illeszteni, amelyek csúszóként szolgálnak. A két cső, a konzolt és a támasztólábat kötik össze.

6. ELEKTROMOS BEKÖTÉS



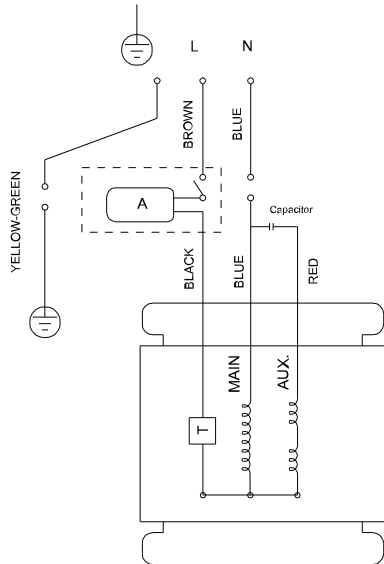
Figyelem: a biztonsági előírásokat tartsuk mindig tiszteletben!

Az egyfázisú motorok beépített hő-ámpérméteres, túlterhelés elleni védelemmel vannak ellátva, amit közvetlenül a hálózatra csatlakoztathatunk.

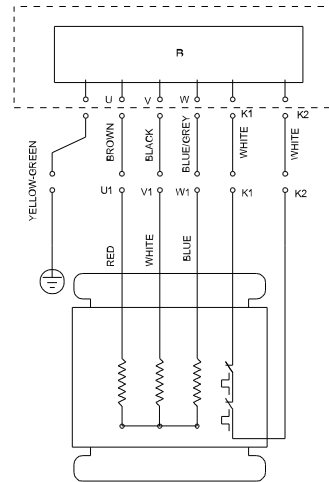
NB: ha a motort túlterhelik, az automatikusan leáll. Miután lehűlt, minden kézi beavatkozás nélkül automatikusan újra fog indulni.

A háromfázisú szivattyúkat megfelelő motorvédőkkel kell védeni, amelyek a beépítendő szivattyú névtáblájának adatai szerint kerültek beállításra. A szivattyú csatlakozóját egy leválasztó kapcsolóval és biztosítékokkal ellátott EK-csatlakozóaljzatra kell csatlakoztatni.

A tápellátási kábelt ne sértsük meg, és ne vágjuk el. Ha ez mégis megtörténne, a javítást és a cserét kizárólag szakképzett szakember végezheti el.

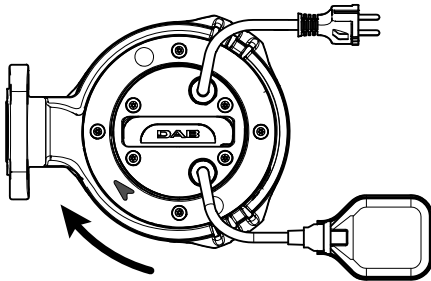


4. ábra Elektromos bekötés, egyfázisú.



5. ábra Elektromos bekötés ellenőrző egységgel, háromfázisú.

7. A FORGÁSI IRÁNY ELLENŐRZÉSE (HÁROMFÁZISÚ MOTOROK ESETÉN)



6. ábra

A forgásirányt minden új installáció esetén újra le kell ellenőrizni.

Az alábbi lépéseket kell elvégezni (6. ábra):

1. Helyezzük a pumpát sík felületre.
2. Indítsuk el a pumpát, majd azonnal állítsuk le.
3. A pumpát a motor felől vizsgálva, figyeljük meg a beindítást követő visszahatást. A forgási irány akkor helyes, azaz órajárással egyező, ha a védőkupak az ábrán feltüntetett módon mozog (órajárással ellentétesen).

Abban az esetben, ha a fent leírták végrehajtása nem lehetséges, mert a szivattyú már beszerelésre került, akkor az alábbi módon végezzük el az ellenőrzést:

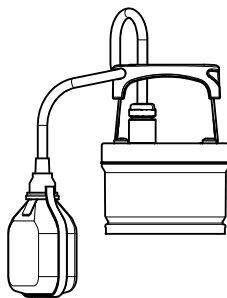
1. Indítsuk el a pumpát, és figyeljük meg a vízhozamot.
2. Állítsuk le a pumpát, távolítsuk el az áramfeszültséget és cseréljük fel a két tápellátási vonal fázisait.
3. Indítsuk újra a pumpát és ellenőrizzük le újra a vízhozamot.
4. Állítsuk le a pumpát.



A helyes forgásirány az lesz, amelyik a LEGKISEBB áramlási sebességet és energiafogyasztást eredményez!

8. BEINDÍTÁS

A vízszint megemelkedésével, az úszókapcsolóval ellátott modellek automatikusan működésbe lépnek; az úszókapcsoló nélküli modellek esetében a csatlakozó előtt elhelyezett kapcsoló segítségével hozhatóak működésbe (nem tartozék).



7. ábra

8.1. Az úszókapcsoló szabályozása

Az úszó és a megállási pont (a fogantyún található nyílás - 7. ábra) közötti kábelszakasz meghosszabbításával vagy lerövidítésével a pumpa beindítási (START) és/vagy kikapcsolási (STOP) szintjét tudjuk szabályozni.

Ügyeljünk arra, hogy az úszó szabadon mozoghasson.

Minimális kikapcsolási szint a medence aljától számított 360 mm.

9. ELŐVIGYÁZATOSSÁGI INTÉZKEDÉSEK

- A pumpa működése során, felszívási szűrőnek kell mindig jelen lennie.
- A szivattyút tilos óránként 20-nál többször újra indítani, annak érdekében, hogy a motor ne legyen túlzott hőterhelésnek kitéve.

- **FAGYÁS VESZÉLYE:** amikor a szivattyú hosszabb időn át 0 °C alatti hőmérsékleten marad, bizonyosodjunk meg arról, hogy ne legyen visszamaradt víz a berendezésben, amely megfagyhat és a szivattyú alkatrészeinek elrepedését okozhatja.
- Ha a szivattyút olyan anyagokkal használták, amelyek hajlamosak leülepedni, a használat után öblítsük át erős vízszugárral így elkerülhetjük, hogy a lerakódások módosítsák a szivattyú technikai jellemzőit.



A csatlakozó nélküli tápellátási kábelekhez olyan hálózati megszakító berendezést (pl. mágneses-hőkapcsoló) kell biztosítani, amelynek az érintkezők közötti nyílástávolsága pólusonként legalább 3 mm.

10. KARBANTARTÁS ÉS TISZTÍTÁS



Az elektropumpa normál üzemmódban nem igényel karbantartást (kivéve a tömítő olaj ellenőrzését), köszönhetően az olajkamrában lévő olajjal síkosított mechanikus tömítésnek és az örökös zsírozású csapágyaknak. Az elektropumpát kizárólag szakképzett személyzet bonthatja szét, amely ismeri az eljárásra vonatkozó normatívák előírásait. Minden esetben, bármilyen javítási és karbantartási munka, kizárólag a szivattyú hálózatról való lecsatlakoztatása után végezhető el.

A szétszerelés során bányunk nagyon óvatosnak az éles tárgyakkal, mivel ezek sérülést okozhatnak.

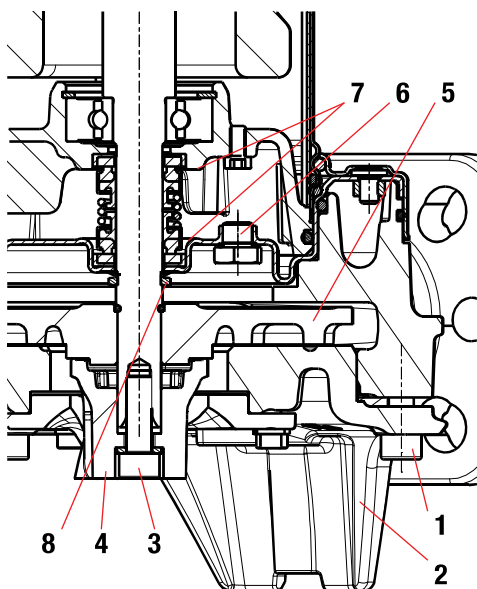


Fig. 8

10.1. Tömítő olaj ellenőrzése és cseréje

- Lazítsuk meg, majd távolítsuk el a 3 csavart (1) és emeljük le a pumpa alsó fedőlapját (2).
- Egy csipesz segítségével tartsuk egyhelyben az aprító fejt, miközben lazítsuk ki és távolítsuk el a csavart (3).
- Távolítsuk el az aprító fejt (4). Vegyük ki a főtengely (5) orsóját.
- Szedjük ki a nyelvet, homokfelfogó gyűrűt (8) és a két rögzítő fél-gyűrűt. Lazítsuk ki, majd távolítsuk el a test 4 csavarját, és emeljük ki azt.
- Most megfordíthatjuk a pumpát, csavarozzuk ki és távolítsuk el a kupakot (6). Döntsük meg a pumpát úgy, hogy a kupak lyukán keresztül kifolyhasson az olaj (6), amit gyűjtünk egy külső tartályba.
- Ellenőrizzük le az olajat: ha az vízcseppeket vagy dörzshatású elemeket tartalmazna (pl. homok), tanácsoljuk, hogy ellenőrizzék le a mechanikai rögzítéseket (7) és szükség esetén cseréljék le azokat (erre specializálódott szervízközpontban).
- Ez utóbbi esetben, cseréljük le az olajat is kb. 170 g olajat, MARCOL 152 ESSO típusúval.
- Tölcsér segítségével, a kupak lyukán keresztül töltsük vissza az olajkamrába szükséges olajat, a megfelelő szintig (6).
- Tegyük vissza a helyére a kupakot (6), majd a pumpa összeszereléséhez végezzük el visszafelé a szétszerelési lépéseket, de a végső összeszerelés előtt kenjünk nagyobb mennyiségű teflonos kenőzsírt a homokszűrő gyűrűre (8).

A HASZNÁLT OLAJT A HATÁLYOS ELŐÍRÁSOK TISZTELETBENTARTÁSA MELLETT KELL FELDOLGOZNI.

10.2. Aprítóegység cseréje

Lásd 9. ábra az útmutató végén

10.3. A forgó tisztítása

Lásd 10. ábra az útmutató végén

10.4. A tengelyorsó élezése

A következő lépéseket tegyük meg:

1. Lazítsuk meg teljesen a rögzítőcsavarokat.
2. Szorítsuk meg enyhén a csavarokat.
3. Szorítsuk meg enyhén az álló csavarokat.
4. Lazítsuk meg, legalább három menettel a csavarokat.
5. Szorítsuk meg a rögzítőcsavarokat, 180°-val.
6. Szorítsuk meg a csavarokat, 7 Nm-es nyomatékkal.

11. HIBAKERESÉS

ZAVAR	ELLENŐRZÉS (lehetséges okok)	MEGOLDÁSOK
A motor nem indul és zajt sem ad.	Ellenőrizzük le, hogy a motor feszültség alatt áll-e. Ellenőrizzük le a biztosítókat.	Ha ki lennének égve, cseréljük le őket. - Ellenőrizzük le, hogy az úszó szabadon mozog-e.

MAGYAR

	Az úszónál található kapcsoló megakadályozza a beindítást.	- Ellenőrizzük le az úszó megfelelő működését (vegyük fel a kapcsolatot a forgalmazóval).
A pumpa nem ad le folyadékot.	A felszívósűrőn vagy a csőrendszerben dugulás alakult ki. A tengelyorsó elhasználódott vagy elakadt. A zárószelep, ha azt a bemeneti csőrendszerre szerelték fel, zárt pozícióban blokkolt le. A folyadék szintje túl alacsony. A beindítás pillanatában, a víz szintjének magasabbnak kell lennie a szűrő magasságánál. A szállítómagasság meghaladja a pumpa technikai jellemzőit.	Távolítsuk el a dugulást okozó elemeket. Távolítsuk el a tengelyorsót vagy a dugulást okozó elemeket. Bizonyosodjunk meg arról, hogy a szelep jól működjön, szükség esetén cseréljük le. Szabályozzuk Az úszókapcsoló vezetékének hosszát. (lásd "ÚSZÓKAPCSOLÓ SZABÁLYOZÁSA" fejezetet).
A pumpa nem áll le.	Az úszó nem szakítja meg a pumpa működését.	- Ellenőrizzük le, hogy az úszó szabadon mozog-e. - Ellenőrizzük le az úszó megfelelő működését (a csatlakozások esetleges meghibásodása - vegyük fel a kapcsolatot a forgalmazóval)
A vízhozam nem elégséges.	Ellenőrizzük le, hogy a felszívási szűrőnél ne legyen részleges dugulás. Ellenőrizzük le a tengelyorsót vagy a bemeneti csövet, hogy ne legyen részleges dugulás vagy lerakódás. Ellenőrizzük le a tengelyorsó elhasználódottságát. Ellenőrizzük le, hogy a zárószelep (ha fel lett szerelve) ne legyen részlegesen eldugulva. A háromfázisú modellnél, ellenőrizzük le a forgási irányt (lásd "A FORGÁSI IRÁNY ELLENŐRZÉSE" fejezetet).	Távolítsuk el a dugulást okozó elemeket. Távolítsuk el a dugulást okozó elemeket. Cseréljük le a tengelyorsót. Tisztítsuk meg alaposan a zárószelepet. Cseréljük fel a tápellátás két vezetékét.
Hő-amperméteres védelmi egység leállítja a pumpát.	Ellenőrizzük le, hogy a pumpálandó folyadék ne legyen túl sűrű, mert ez túlforrosíthatja a motort. Ellenőrizzük le, hogy a folyadék hőmérséklete ne legyen túl magas (lásd a folyadék hőmérsékletéről szóló részt). A pumpa a szennyeződések miatt, részlegesen eldugult. A pumpa mechanikai blokkja állt elő.	Tisztítsuk meg alaposan a pumpát. Ellenőrizzük le, hogy a mozgó és fix részek közötti vannak-e súrlódási pontok; ellenőrizzük le a csapágyak elhasználódási szintjét (vegyük fel a kapcsolatot a forgalmazóval).
Az elektropumpa nem indul be.	A tengelyorsó leblokkolt.	Távolítsuk el a dugulást okozó elemet, mossuk le és tisztítsuk meg; szükség esetén forduljunk a DAB Szervíz Szolgálatához.
A felvétel meghaladja az adattáblán feltüntetett értékeket.	A tengelyorsó leblokkolt.	Távolítsuk el a dugulást okozó elemet, mossuk le és tisztítsuk meg; szükség esetén forduljunk a DAB Szervíz Szolgálatához

СЪДЪРЖАНИЕ

1.ЛЕГЕНДА	94
2.ИЗПОМПВАНИ ТЕЧНОСТИ.....	94
2.1. Описание на продукта.....	95
2.2. Предназначение за употреба.....	95
3.ТЕХНИЧЕСКИ ДАННИ И ОГРАНИЧЕНИЯ ЗА УПОТРЕБАТА	95
4.ПРЕДУПРЕЖДЕНИЯ	95
5.ИНСТАЛИРАНЕ	95
6.ЕЛЕКТРИЧЕСКО СВЪРЗВАНЕ	96
7.УПРАВЛЕНИЕ НА ПОСОКАТА НА ВЪРТЕНЕ (ЗА ТРИФАЗНИ ДВИГАТЕЛИ).....	97
8.СТАРТИРАНЕ	97
8.1. Регулиране на поплавъчния превключвател.....	97
9.ПРЕДУПРЕЖДЕНИЯ	97
10.ПОДДРЪЖКА И ПОЧИСТВАНЕ	98
10.1. Проверка и смяна на уплътнителното масло	98
10.2. Смяна на устройството за смилане.....	98
10.3. Почистване на работното колело	98
10.4. Регулиране на просвета на работното колело	98
11.ОТКРИВАНЕ НА НЕИЗПРАВНОСТИТЕ.....	99

1. ЛЕГЕНДА

В изложението са използвани следните символи:



Ситуация на обща опасност.

Неспазването на инструкциите може да доведе до оцетяване на хора и материални щети.



Ситуация опасност от токов удар.

Неспазването на следващите предписания може да доведе до сериозен риск за живота и здравето на хората.



Забележки

2. ИЗПОМПВАНИ ТЕЧНОСТИ

FEKA VS GRINDER	
Описание	
Потопяеми помпи с чисто работно колело и предно устройство за смилане	
Свободен проход на работното колело	-
Стандарти	
EN 12050-1	X
EN 12050-2	
Вид течност:	
Чисти води	
Подпочвени води	
Атмосферни води	
Чисти води с наличие на пясък	
Отпадъчни сиви води без големи твърди частици или дълги влакна	X
Сиви отпадъчни води с малки твърди частици и без дълги влакна	X
Необработени черни отпадъчни води (с твърди частици и дълги влакна)	X
Течности, съдържащи дълги влакна	X
Запалими течности (масло, бензин и др.)	X
Агресивни течности	X

2.1. Описание на продукта

Помпата FEKA VS GRINDER е проектирана за изпомпването на отпадъчни води. Компактният дизайн прави помпата подходяща както за временни, така и за постоянни инсталации. Помпата може да се монтира на самосвързваща се система или поставена свободно на дъното на шахтата.

2.2. Предназначение за употреба

Помпата FEKA VS GRINDER е едностъпална потопяема помпа, проектирана за изпомпването на отпадъчни води. Помпите FEKA VS GRINDER са проектирани със система за раздробяване, която смила твърдите частици на малки парчета, така че те да могат да бъдат транспортирани през тръби с относително малък диаметър. Помпите се използват в системи с повишено налягане, например в хълмисти райони.

3. ТЕХНИЧЕСКИ ДАННИ И ОГРАНИЧЕНИЯ ЗА УПОТРЕБАТА



Вижте табелката с данните за да проверите следните технически данни.

Поз.	Описание
1	Обозначение на помпата
2	Сериен номер
3	Код на модела
4	Макс. Температура на течността
5	Макс. дебит
6	Макс. напор
7	Мин. напор
8	Номинална мощност на вала
9	Номинална входна мощност
10	Клас на защита по IEC
11	Клас на изолация
12	Номинално напрежение
13	Номинален ток
14	Честота
15	Капацитет на кондензатора (не е приложимо)
16	Брой фази
17	Ниво на обслужване
18	Държава на производство
19	Максимална дълбочина на монтаж
20	Маркировка Ex/Марки за качество
21	Маркировка CE
22	Напрежение на кондензатора
23	Сериен номер

DAB											
DAB PUMPS S.p.a. Via Marco Polo, 14 35035 Mestrino (PD)-Italy R.E.A. n. 328200											
1											
N.	23	12	V	16	14	Hz					
P2	8	HP	P1	9	kW	13	A				
15	µF	22	V~	S	17	I.CL.	11	IP	10		
Q max	5	m ³ /h	H max	6	m						
Tmax liq.	4					H min	7	m			
Cod.	3	2									
Made in	18										
20	20	20	20	20	20	20					

Fig. 1 Идентификационна табелка

4. ПРЕДУПРЕЖДЕНИЯ

Помпата е оборудвана с дръжка за преместването, която може да се използва и за спускането на същата в кладенци или дълбоки изкопи с помощта на въже. Евентуалните повреди на хранящия кабел налагат неговата подмяна, а не ремонт на същия (използвайте кабел тип H07RN8-F Ø мм 9 - 9,5 с минимална дължина 10 метра за преносимата версия, с щепсел UNEL 47166-68 за ЕДНОФАЗНАТА версия и с щепсел CEE за ТРИФАЗНАТА версия). Поради това е необходимо да се използва специализиран и квалифициран персонал, отговарящ на изискванията на Действащите Нормативни Разпоредби. Помпата НЕ трябва никога да функционира на сухо.

5. ИНСТАЛИРАНЕ

Ако дъното на резервоара, където ще функционира помпата, е силно замърсено, е препоръчително да се осигури опора, върху която да се подпре помпата, за да се избегнат запушвания (Фиг.2).

Преди да позиционирате помпата, се уверете, че филтърът не е напълно или частично блокиран от кал, утайки или други подобни.

Препоръчително е да се използват тръби с вътрешен диаметър, равен поне на този на отвора за подаване, за да се избегне намаляването на производителността на помпата и възможността за запушване. В случаите, когато тръбата за подаване преминава хоризонтално през значителни разстояния, е препоръчително тя да има по-голям диаметър от диаметъра на отвора за подаване.



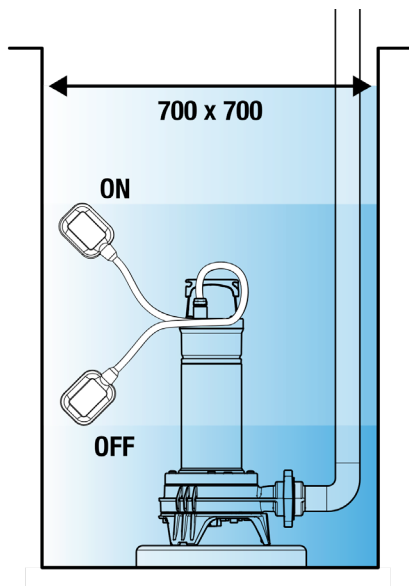
Потопете изцяло помпата във водата

За версията, оборудвана с поплавъчен превключвател, се уверете, че последният може да се движи свободно (ВИЖТЕ ПАРАГРАФА РЕГУЛИРАНЕ НА ПОПЛАВЪЧНИЯ ПРЕВКЛЮЧВАТЕЛ). Предвидете кладенци с минимални размери, както е указано на **Фиг.2**. Освен това резервоарът трябва винаги да се оразмерява в зависимост от количеството на постъпващата вода и дебита на помпата, за да не се допусне прекомерното задействане на двигателя.

Когато помпата е предназначена за стационарен монтаж с поплавъчен превключвател, трябва винаги да се монтира възвратен клапан в нагнетателната тръба. Такава конструкция се препоръчва и за помпи с ръчно управление.

Свържете нагнетателната тръба/маркуч директно към отвора на помпата. Ако помпата се използва в стационарни инсталации, препоръчително е да се свърже към тръбопровода с помощта на съединител, за да се улесни демонтирането и повторното монтиране. Ако се използва гъвкав маркуч, монтирайте резбова връзка за маркуч към отвора на помпата. Уплътнете резбата с подходящ материал, за да осигурите ефективно уплътняване (тефлонова лента или подобна).

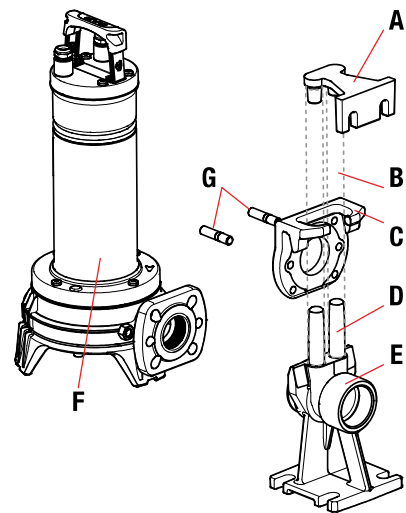
При стационарни монтаж се препоръчва използването на повдигащото устройство DSD (предлага се при поискване - **Фиг.3**), за да се улеснят операциите по поддръжка на електрическата помпа. Поставен между нагнетателния отвор на електропомпата и тръбопровода, той избягва необходимостта от демонтиране на тръбопровода за подаване по време на операциите по поддръжката. Устройството DSD се състои от 7 части и една, която не е включена в доставката (3/4" тръби):



Фиг. 2

винтове с подходящ размер. Скобата за прихващането на тръбите трябва да се постави в горната част на кладенеца и в края на две тръби 3/4" (не са включени в доставката), които действат като плъзгач. Двете тръби свързват скобата със стъпалото.

- A. Скоба за прихващане на тръби
- B. Тръби 3/4" (не се доставят)
- C. Плъзгач
- D. Направляващи колони за тръби
- E. Стъпало стойка
- F. Помпа
- G. Анкерни болтове на скобата



Фиг. 3

6. ЕЛЕКТРИЧЕСКО СВЪРЗВАНЕ



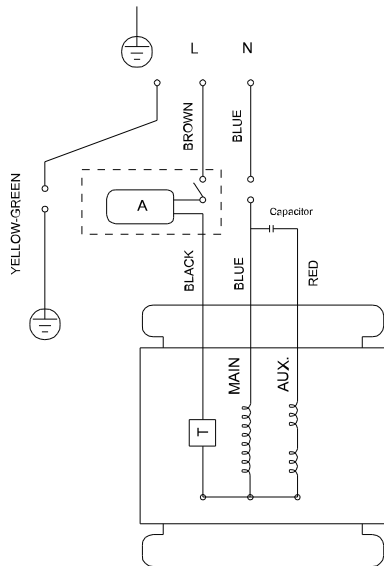
Спазвайте редовно правилата за безопасност!

Еднофазните двигатели имат вградена термоамперометрична защита от претоварване и могат да се свързват директно към електрическата мрежа.

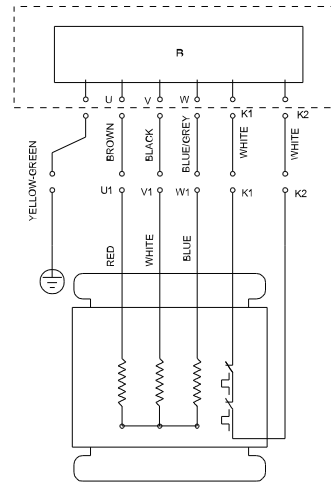
Забележка: ако двигателят е претоварен, той спира автоматично. След като се охлади, той се рестартира автоматично, без да е необходима ръчна намеса.

Трифазните помпи трябва да бъдат защитени с подходящи моторни защиты, подходящо калибрирани според данните от табелката на помпата, която ще се инсталира. Щепселът на помпата трябва да се свърже към контакт ЕС, снабден с прекъсвач-разединител и предпазители.

Не повреждайте и не режете захранващия кабел. Ако това се случи, възползвайте се от специализиран и квалифициран персонал за ремонт и подмяна.

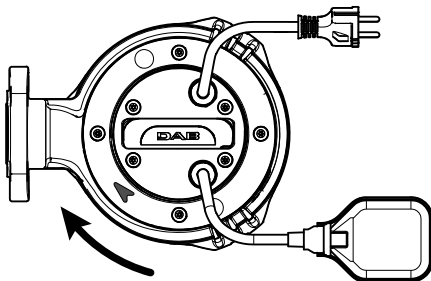


Фиг.4
Електрическо
окабеляване,
еднофазно



Фиг.5
Електрическо
окабеляване с
контролна кутия,
трифазно

7. УПРАВЛЕНИЕ НА ПОСОКАТА НА ВЪРТЕНЕ (ЗА ТРИФАЗНИ ДВИГАТЕЛИ)



Фиг.6

Посоката на въртене трябва да се проверява всеки път, когато се извършва нов монтаж.

Трябва да процедурите по следния начин (фиг.6):

1. Поставете помпата върху равна повърхност.
2. . Задействайте помпата и я спрете веднага.
3. Наблюдавайте внимателно обратния тласък при стартирането, като гледате помпата от страната на двигателя. Посоката на въртене е правилна, т.е. по посока на часовниковата стрелка, ако защитният капак се движи както на рисунката (обратно на часовниковата стрелка).

Ако не е възможно да извършите описаното по-горе, понеже помпата е инсталирана вече, направете проверката по следния начин:

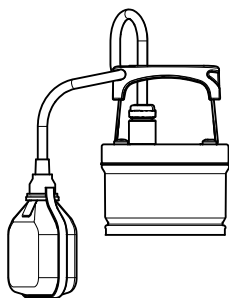
1. Стартирайте помпата и наблюдавайте дебита на водата.
2. Спрете помпата, изключете напрежението и разменете помежду им две фази на захранващата линия.
3. . Рестартирайте помпата и контролирайте отново дебита на водата.
4. Блокирайте помпата.



Правилната посока на въртене ще бъде тази, на която съответстват НАЙ-МАЛКАТА скорост на потока и потребление на енергия!

8. СТАРТИРАНЕ

Моделите, оборудвани с поплавъчен превключвател, се стартират автоматично, когато нивото на водата се повиши; моделите без поплавъчен превключвател се стартират чрез превключвател, разположен пред гнездото (не е включен в доставката).



Фиг. 7

8.1. Регулиране на поплавъчния превключвател

Чрез удължаване или скъсяване на участъка от кабела между поплавъчния превключвател и монтажната точка (прорез в дръжката - Фиг.7) се регулира нивото на (START) и/или на блокиране (STOP) на помпата.

Уверете се, поплавъчният превключвател да се движи свободно.

Минимално ниво за блокиране 360 мм от дъното.

9. ПРЕДУПРЕЖДЕНИЯ

- Смукателният филтър трябва винаги да е наличен по време на функционирането на помпата
- Помпата не трябва да бъде подлагана на повече от 20 пускания на час, за да не се подлага двигателят на прекомерно топлинно натоварване

- **ОПАСНОСТ ОТ ЗАМРЪЗВАНЕ:** когато помпата остане неактивна за по-дълго време, при температура под 0°C, трябва да се гарантира, че няма остатъчна вода, която би замръзнала и би създавала пукнатини в компонентите на помпата
- Ако помпата е била използвана за изпомпване на вещества с тенденция да се образуват утайки, изплакнете я със силна струя вода след употребата, за да предотвратите образуването на отлагания или налепи, които биха снизили производителността на помпата



За захранващи кабели без щепсел, осигурете устройство за прекъсване на електрическото захранване (напр. термомагнитен прекъсвач) с разстояние между контактите най-малко 3 мм за всеки полюс.

10. ПОДДРЪЖКА И ПОЧИСТВАНЕ



При нормалното функциониране електропомпата не се нуждае от поддръжка (освен проверка на масленото уплътнение) благодарение на механичното уплътнение, смазвано в маслената камера, и лагерите, с вечна смазка. Електропомпата не може да бъде разглобявана, освен от специализиран и квалифициран персонал, който притежава качествата, изискващи се според специфичните разпоредби по този въпрос. Във всеки случай всички дейности по ремонта и поддръжката трябва да се извършват само след като се изключи помпата от електрическата мрежа.

По време на демонтажа трябва да се внимава с острите предмети, които могат да причинят нараняване

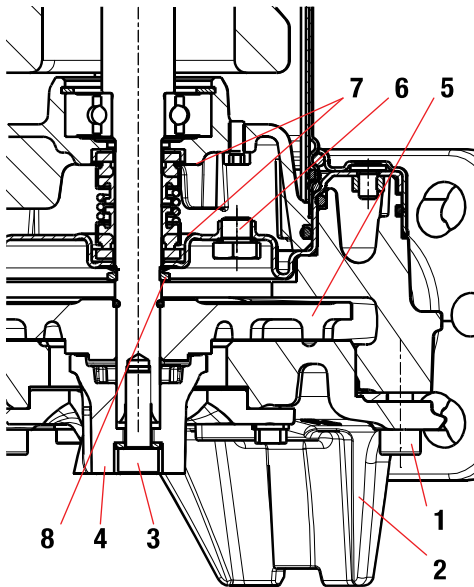


Fig. 8

10.1. Проверка и смяна на уплътнителното масло

- Разхлабете и отстранете 3-те винта (1) и повдигнете основата на помпата (2).
- Използвайте клещи за да задържите главата на устройството за смилане, разхлабете и отстранете винта (3).
- Свалете главата на на устройството за смилане (4). Извадете работното колело (5) от вала.
- Извадете шпонката, семерния пръстен (8) и двата фиксиращи полупръстена. Разхлабете и отстранете 4-те винта на корпуса и го повдигнете.
- След това обърнете помпата надолу, отвинтете и свалете капачката (6). Наклонете помпата така, че маслото да изтече през отвора на пробката (6), и го изсипете в резервоар.
- Анализирате маслото: ако в него има водни или абразивни частици (напр. пясък), съветваме Ви да проверите състоянието на механичното уплътнение (7) и да го смените евентуално, ако е необходимо (в специализиран център).
- В последния случай заменете и маслото с около 170 г масло тип MARCOL 152 ESSO.
- Възстановете нивото на маслото в запечатаната маслена камера с помощта на подходяща фуния, поставена в отвора на пробката (6).
- Завинтете капачката (6) на отвора и извършете операциите на демонтажа в обратен ред, за да сглобите помпата, след като сте разнесли подходящо количество тefлонова смазка на мястото на семерния пръстен (8).

ОТРАБОТЕНОТО МАСЛО ТРЯБВА ДА СЕ ЛИКВИДИРА В СЪОТВЕТСТВИЕ С ДЕЙСТВАЩИТЕ РАЗПОРЕДБИ

10.2. Смяна на устройството за смилане

Вижте Фиг.9 в края на брошурата

10.3. Почистване на работното колело

Вижте фиг.10 в края на брошурата

10.4. Регулиране на просвета на работното колело

Процедирате по следния начин:

1. Разхлабете напълно фиксиращите винтове.
2. Затегнете внимателно винтовете
3. Затегнете внимателно фиксиращите винтове
4. Разхлабете винтовете с поне три оборота
5. Затегнете стягащия винт на 180°.
6. Затегнете винтовете с въртящ момент от 7 Nm

11. ОТКРИВАНЕ НА НЕИЗПРАВНОСТИТЕ

НЕИЗПРАВНОСТИ	ПРОВЕРКИ (възможни причини)	ПОПРАВКИ
Моторът не стартира и не издава шум	Проверете дали моторът е под напрежение. Проверете защитните предпазители. Поплавъчният прекъсвач не позволява стартирането.	Ако са изгорели, ги сменете. - Проверете дали поплавъкът се движи свободно. - Проверете дали поплавъкът е изправен (свържете се с доставчика).
Помпата не подава вода	Смукателната решетка или тръбите са запушени. Работното колело е износено или запушено. Възвратният клапан, ако е монтиран на нагнетателната тръба, е блокиран в затворено положение. Нивото на течността е твърде ниско. При стартирането, нивото на водата трябва да е по-високо от нивото на филтъра. Необходимият напор превишава характеристиките на помпата.	Отстранете запушванията. Сменете работното колело или отстранете запушването. Проверете правилното функциониране на вентила и го сменете, ако е необходимо. Регулирайте дължината на кабела на поплавъчния превключвател. (Вижте раздела "НАСТРОЙКА НА ПОПЛАВЪЧНИЯ ПРЕВКЛЮЧВАТЕЛ").
Помпата не преустанрява функционирането	Поплавъчният превключвател не прекъсва функционирането на помпата.	- Проверете дали поплавъчният превключвател се движи свободно. - Проверете изправността на поплавъчния превключвател (възможно е контактите да са повредени - свържете се с доставчика).
Дебитът е недостатъчен	Проверете дали смукателната решетка не е частично запушена. Проверете дали работното колело или нагнетателната тръба не са частично запушени или замърсени. Проверете дали работното колело не е износено. Проверете дали възвратният клапан (ако е монтиран) не е частично запушен. Проверете посоката на въртене при трифазните версии (Вижте раздела "ПРОВЕРКА НА ПОСОКАТА НА ВЪРТЕНЕ").	Отстранете евентуалните запушвания. Отстранете евентуалните запушвания. Сменете работното колело. Почистете старателно възвратния клапан. Разменете местата на двата захранвачи проводника.
Термоамперометричното защитно устройство блокира помпата.	Проверете дали течността за изпомпване не е твърде плътна, тъй като това би довело до прегряване на мотора. Проверете дали температурата на водата не е твърде висока (вижте температурния диапазон на течността). Помпата е частично блокирана от замърсяванията. Помпата е блокирала механически.	Почистете старателно помпата. Проверете за триене между подвижните и неподвижните части; проверете състоянието на износване на лагерите (свържете се с доставчика).
Електропомпата не се задейства	Блокирано работно колело.	Отстранете запушването, измийте и почистете; ако е необходимо, свържете се със Сервиза за Обслужване на DAB.
Абсорбиране, по-високо от стойностите на табелката с данните.	Блокирано работно колело.	Отстранете запушването, измийте и почистете; ако е необходимо, консултирайте се със сервиза за Обслужване на DAB.

ЗМІСТ

1.УМОВНІ ПОЗНАЧЕННЯ	100
2.ТИПИ РІДИН ДЛЯ ПЕРЕКАЧУВАННЯ	100
2.1. Опис продукту.....	101
2.2. Цільове використання.....	101
3.ТЕХНІЧНІ ХАРАКТЕРИСТИКИ ТА ЕКСПЛУАТАЦІЙНІ ОБМЕЖЕННЯ	101
4.ЗАСТЕРЕЖЕННЯ	101
5.УСТАНОВКА	101
6.ЕЛЕКТРИЧНЕ ПІДКЛЮЧЕННЯ	102
7.ПЕРЕВІРКА НАПРЯМКУ ОБЕРТАННЯ (ДЛЯ ТРИФАЗНИХ ДВИГУНІВ)	103
8.ЗАПУСК	103
8.1. Налаштування поплавкового вимикача.....	103
9.ЗАПОБІЖНІ ЗАХОДИ	103
10.ТЕХНІЧНЕ ОБСЛУГОВУВАННЯ ТА ЧИСТКА	104
10.1. Контроль та заміна сальника.....	104
10.2. Заміна подрібнювача.....	104
10.3. Чистка робочого колеса.....	104
10.4. Налагодження робочого колеса.....	104
11.ПОШУК ТА УСУНЕННЯ НЕСПРАВНОСТЕЙ	104

1. УМОВНІ ПОЗНАЧЕННЯ

В інструкції використовуються такі символи:



Ситуація загальної небезпеки.

Недотримання нижчевказаних вимог може завдати шкоди людям та предметам.



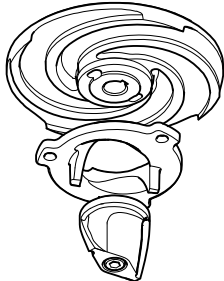
Небезпека ураження електричним струмом.

Недотримання нижчевказаних вимог може призвести до серйозного ризику для безпеки осіб.



Примітки

2. ТИПИ РІДИН ДЛЯ ПЕРЕКАЧУВАННЯ

FEKA VS GRINDER	
Опис	
Занурюваний насос з робочим колесом розміщеним ближче до нижньої частини корпусу з розміщеним попереду подрібнювачем	
Вільний прохід робочого колеса	-
Стандарти	
EN 12050-1	X
EN 12050-2	
Тип рідини	
Чиста вода	
Грунтові води	
Дощова вода	
Чиста вода з піском	
Сірі стічні води	
Без великих твердих тіл і довгих волокон	X
Стічні води з дрібними твердими тілами і без довгих волокон.	X
Неочищені чорні стічні води (з твердими тілами і довгими волокнами)	X
Рідини, що містять довгі волокна	X
Легкозаймисті рідини (масло, бензин, тощо)	X
Агресивні рідини	X

2.1. Опис продукту

Помпа FEKA VS GRINDER призначена для перекачування стічних вод. Компактний дизайн робить помпу придатною як для тимчасових, так і для стаціонарних установок. Насос може встановлюватися на систему автозчеплення або бути розміщеним на дні свердловини.

2.2. Цільове використання

Помпа FEKA VS GRINDER це одноступінчастий занурюваний насос призначений для перекачування стічних вод. Насоси FEKA VS GRINDER розроблені за допомогою системи подрібнення, яка розділює тверді частинки на дрібні шматки, щоб їх можна було транспортувати через труби відносно невеликого діаметру. Насоси використовуються в системах, що працюють під тиском, наприклад, у горбистій місцевості.

3. ТЕХНІЧНІ ХАРАКТЕРИСТИКИ ТА ЕКСПЛУАТАЦІЙНІ ОБМЕЖЕННЯ



Дивись паспортну табличку для перевірки наступних технічних даних.

Поз.	Опис
1	Призначення насоса
2	Серійний номер
3	Код моделі
4	Макс. температура рідини
5	Макс. виробнича спроможність
6	Макс. тиск
7	Мін. тиск
8	Номінальна потужність на валу
9	Номінальна вхідна потужність
10	Ступінь захисту IEC
11	Клас ізоляції
12	Номінальна напруга
13	Номінальний струм
14	Частота
15	Ємність конденсатора (не використовується)
16	Кількість фаз
17	Рівень сервісу
18	Країна виробник
19	Макс. глибина установки
20	Позначення Ex/Знаки якості
21	Позначення CE
22	Напруга конденсатора
23	Серійний номер

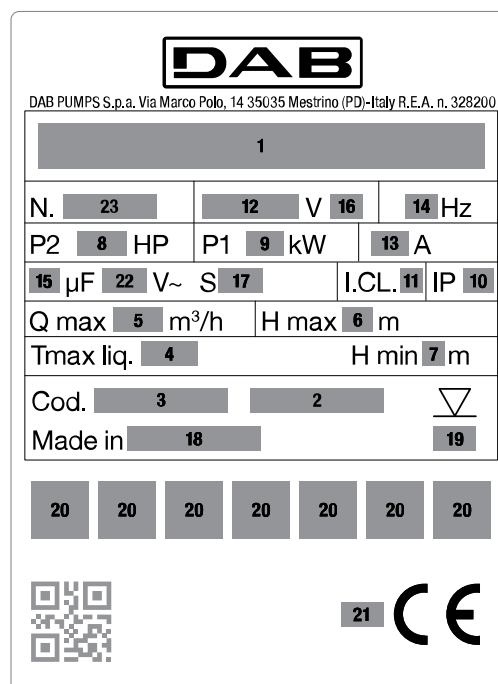


Рис. 1 Ідентифікаційна табличка

4. ЗАСТЕРЕЖЕННЯ

Насос оснащений ручкою для транспортування, яку також можна використовувати для опускання його в свердловини або глибокі котловани за допомогою каната. Будь-яке пошкодження кабелю живлення потребує його заміну, а не ремонт (використовувати кабель типу H07RN8-F Ø мм 9 - 9.5 з мінімальною довжиною 10 метрів для портативної версії, з вилкою UNEL 47166-68 для ОДНОФАЗНОЇ версії та з вилкою CEE для ТРИФАЗНОЇ версії). Тому необхідно використовувати підготовлені та кваліфіковані кадри, які відповідають вимогам чинного регламенту. НІКОЛИ не допускайте сухий хід насоса.

5. УСТАНОВКА

У випадку, якщо дно свердловини, де передбачене функціонування насоса, сильно забруднено, рекомендується встановити помпу на опору для того, щоб уникнути засмічення (Рис. 2)

Перед установкою насоса переконайтеся, що фільтр повністю або частково не засмічений брудом, осадами тощо.

Бажано використовувати труби з внутрішнім діаметром, щонайменше, рівним діаметру напірного патрубку, щоб уникнути зниження продуктивності насоса та можливості засмічування. У випадках, коли напірна труба встановлена горизонтально та має значну довжину, бажано, щоб її діаметр був більший, ніж діаметр напірного патрубку.



Повністю занурте насос у воду.

Для версії, обладнаної поплавковим вимикачем, переконайтеся, що він може вільно рухатися (ДИВ. ПАРАГРАФ РЕГУЛЮВАННЯ ПОПЛАВКОВОГО ВИМИКАЧА). Забезпечте мінімальні розміри свердловин, як показано на Рис. 2. Розмір свердловини завжди повинен відповідати об'ємам перекачуваної води і виробничій потужності насоса, щоб не піддавати двигун зайвим запускам.

Якщо передбачена стаціонарна установка насоса з поплавком, у напірній трубі завжди повинен бути встановлений зворотний клапан. Ця процедура також рекомендується для насосів з ручним керуванням.

Під'єднайте шланг подачі/трубу безпосередньо до патрубку насоса. Якщо помпа використовується у стаціонарних установках, її доцільно під'єднати до переходника для полегшення демонтажу та перевстановлення. У випадку використання гнучкої труби, встановіть нарізний ніпель на патрубок насоса. Ущільніть різьблення відповідним матеріалом для забезпечення ефективного ущільнення (тефлоновою стрічкою або подібним).

Для стаціонарних установок рекомендується використання підйомного пристрою DSD (в наявності на замовлення - **Рис.3**) для полегшення операцій технічного обслуговування електронасоса. Встановивши нарізний ніпель між напірним патрубком електронасоса і трубопроводом, під час технічного обслуговування уникайте демонтаж напорного трубопроводу. Пристрій DSD складається з 7 частин, а також однієї, яка не входить до комплекту (труби 3/4"):

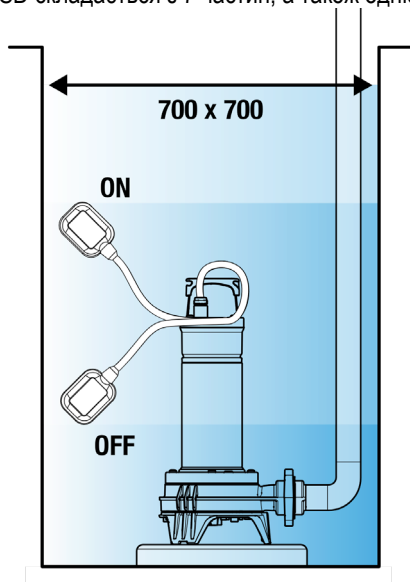


Рис. 2

- A. Кронштейн для кріплення труби
- B. Труби 3/4" (не входять до комплекту)
- C. Система лінійного переміщення
- D. Колони направляючі для труб
- E. Опорна нога
- F. Насос
- G. Гвинти кріплення фланців

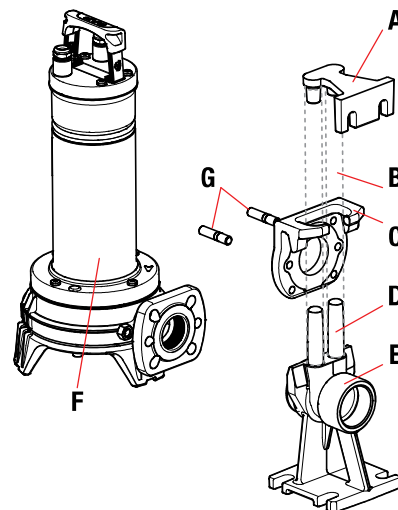


Рис. 3

Опорна нога повинна бути розташована на дні свердловини і закріплена розпірними гвинтами відповідного розміру.

Направляючий кронштейн труби розташовується у верхній частині свердловини та вставляється на кінці двох 3/4" труб (не входять до комплекту), які слугують слайдером. Дві труби з'єднують кронштейн з опорною ногою.

6. ЕЛЕКТРИЧНЕ ПІДКЛЮЧЕННЯ



Увага! Дотримуйтесь правил безпеки!

Однофазні двигуни мають вбудований термоамперметричний захист і можуть бути підключені безпосередньо до мережі.

Зверніть увагу: якщо двигун перевантажений, він автоматично зупиняється. Після охолодження він автоматично запускається без будь-якого втручання.

Трифазні насоси повинні бути захищені за допомогою спеціальних аварійних вимикачів двигуна, які відкалібровані відповідно до даних, вказаних на паспортній табличці насоса. Вилка насоса повинна бути під'єднана до розетки типу СЕ з вимикачем-роз'єднувачем і запобіжниками.

Не пошкодьте чи не поріжте шнур живлення. Якщо це сталося, зверніться до спеціалізованого та кваліфікованого персоналу для ремонту та заміни.

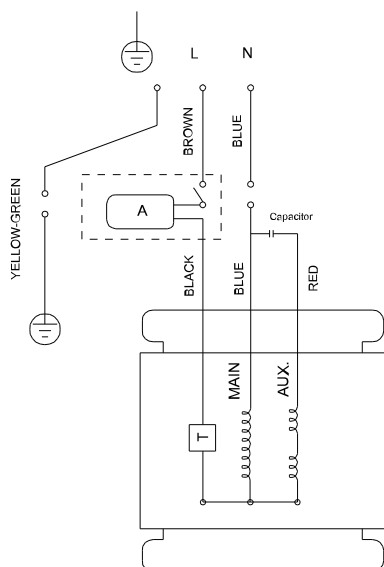


Рис.4
Електропроводка,
однофазна.

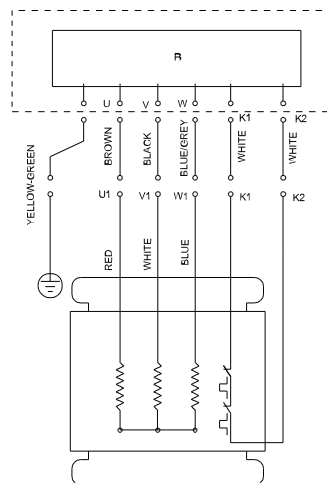


Рис.5
Електропроводка з
коробкою
управління, 3-
фазна.

7. ПЕРЕВІРКА НАПРЯМКУ ОБЕРТАННЯ (ДЛЯ ТРИФАЗНИХ ДВИГУНІВ)

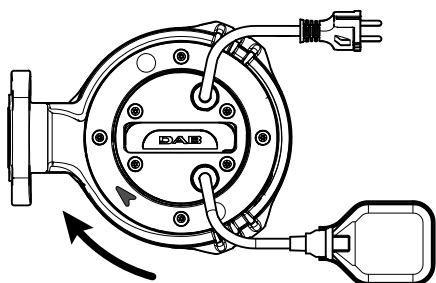


Рис.6

Напрямок обертання слід перевіряти перед кожною установкою.

Слід дотримуватися такої процедури (**Рис.6**):

1. Поставте насос на рівну поверхню.
2. Запустіть насос і відразу зупиніть його.
3. Дивлячись на насос з боку двигуна, уважно спостерігайте за віддачею. Напрямок обертання правильний, тобто за годинниковою стрілкою, якщо запобіжний ковпак рухається як на рисунку (проти годинникової стрілки).

Якщо неможливо виконати вищезазначене, оскільки насос уже встановлено, виконайте перевірку наступним чином:

1. Запустіть насос і спостерігайте за потоком води.
2. Зупиніть насос, відключіть напругу та поміняйте дві фази лінії живлення між ними.
3. Перезапустіть насос та перевірте потік води.
4. Зупиніть помпу.



Правильним напрямком обертання буде той, який відповідає **НАЙНИЖЧОМУ** потоку та електропоглинанню!

8. ЗАПУСК

Моделі, оснащені поплавковим вимикачем, запускаються автоматично при підвищенні рівня води; моделі без поплавка активуються вимикачем, розміщеним перед розеткою (не входить до комплекту).

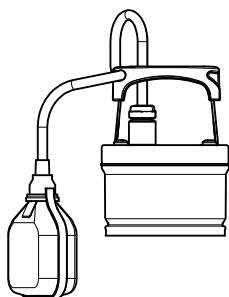


Рис.7

8.1. Налаштування поплавкового вимикача

Подовжуючи або вкорочуючи ділянку кабелю між поплавком і фіксованою точкою (вухко, яке передбачене в рукоятці - **Рис.7**), регулюється рівень активації (ПУСК) або/або рівень зупинки (СТОП) насоса.

Переконайтеся, що поплавок може вільно рухатися.

Мінімальний рівень зупинки 360 мм від дна.

9. ЗАПОБІЖНІ ЗАХОДИ

- Під час роботи насоса завжди повинен бути присутній всмоктувальний фільтр.
- Насос не можна запускати більше 20 разів на годину, щоб не піддавати двигун надмірним термічним навантаженням.
- **НЕБЕЗПЕКА ЗАМОРОЖЕННЯ:** коли насос не працює при температурах нижче 0°C, необхідно переконаватися, що немає залишків води, які, замерзаючи, можуть створити тріщини в компонентах насоса.

- Якщо насос використовувався з речовинами, які мають властивість осідати, промийте його після використання потужним струменем води, щоб уникнути утворення відкладень або нальоту, які можуть погіршити характеристики насоса.



Для кабелів живлення без штекерів повинен бути передбачений пристрій для відключення від джерела живлення (наприклад, магнітотермічний) з відстанню між контактами щонайменше 3 мм до кожного полюса.

10. ТЕХНІЧНЕ ОБСЛУГОВУВАННЯ ТА ЧИСТКА



Завдяки змащеному механічному ущільненню в масляній камері та довічній змазці підшипників, у нормальному режимі роботи електричний насос не потребує ніякого технічного обслуговування (за винятком перевірки сальника). Демонтаж електронасосу може бути здійснений лише спеціалізованим і кваліфікованим персоналом, який має технічну підготовку з цієї сфери. У будь-якому випадку всі ремонтно-експлуатаційні роботи повинні проводитися тільки після відключення насоса від мережі живлення.

Під час розборки необхідно звертати особливу увагу на гострі предмети, якими можна поранитися.

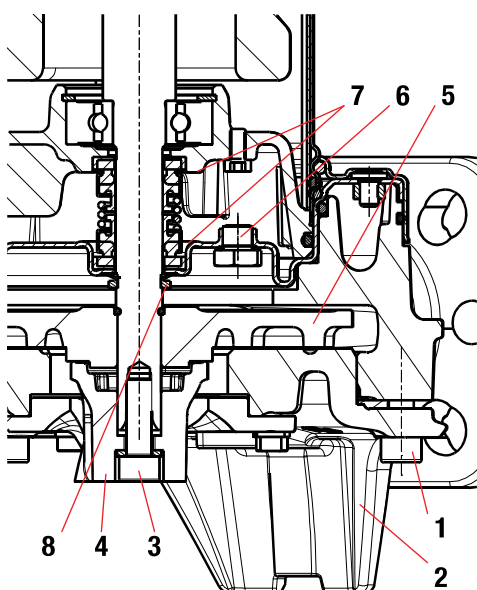


Рис. 8

10.1. Контроль та заміна сальника

- Послабте та зніміть 3 гвинти (1), та підніміть основу насоса (2).
- Скористайтесь плоскогубцями для утримання головки подрібнювача, після послабте її та зніміть гвинт (3).
- Зніміть головку подрібнювача (4). Зніміть робоче колесо (5) з валу.
- Витягніть язичок, кільце захисту від піску (8) і два фіксуючі півкільця. Послабте і зніміть 4 гвинти на корпусі та підніміть.
- Тепер переверніть помпу догори дном, відкриті і витягніть ковпачок (6). Нахиліть насос так, щоб масло стекло з отвору для ковпачка (6) в контейнер.
- Перевірте масло: якщо воно містить воду або абразивні частинки (наприклад, пісок) доцільно перевірити стан торцевого ущільнення (7) і замінити його за необхідності (у спеціалізованому центрі).
- В такому випадку замініть також і масло, приблизно 170 г масла MARCOL 152 ESSO.
- Відновіть рівень масла в камері сальника за допомогою спеціальної лійки, вставленої в отвір для ковпачка (6).
- Закрутіть ковпачок (6) назад у гніздо та виконайте операції розбирання у зворотному порядку, щоб знову зібрати насос після того, нанесли відповідну кількість тефлонового мастила на гніздо кільця захисту від піску (8).

ВИКОРИСТАНЕ МАСЛО НЕОБХІДНО УТИЛІЗУВАТИ ВІДПОВІДНО ДО ДІЮЧИХ НОРМ.

10.2. Заміна подрібнювача

Дивись Рис.9 в кінці цього посібника

10.3. Чистка робочого колеса

Дивись Рис.10 в кінці цього посібника

10.4. Налаштування робочого колеса

Виконайте такі дії:

1. Повністю послабте кріпильні гвинти.
2. Легенько затягніть гвинти.
3. Легенько затягніть обмежувальні гвинти.
4. Послабте гвинти щонайменше на три оберти.
5. Затягніть кріпильний гвинт на 180°.
6. Затягніть гвинти з крутним моментом 7 Nm.

11. ПОШУК ТА УСУНЕННЯ НЕСПРАВНОСТЕЙ

НЕСПРАВНОСТІ	ВИЯВЛЕННЯ (можливі причини)	СПОСОБИ УСУНЕННЯ
Двигун не запускається і не шумить.	Перевірте, чи двигун знаходиться під напругою. Перевірте захисні запобіжники. Поплавковий вимикач блокує запуск.	Замініть, якщо вони перегоріли. - Переконайтеся, що поплавков вільно рухається. - Переконайтеся, що поплавок в робочому стані. (зв'яжіться з постачальником).
Насос не перекачує.	Всмоктувальна решітка або труби засмічені. Робоче колесо зношене або засмічене.	Усунути засмічення. Замініть робоче колесо або усуньте засмічення.

УКРАЇНСЬКА

	Якщо зворотний клапан, що встановлений на напірній трубі, блокується в закритому положенні. Занадто низький рівень рідини. При запуску рівень води повинен бути вище рівня фільтра. Необхідний напір перевищує характеристики насоса.	Перевірте, чи клапан працює належним чином, і при необхідності замініть його. Відрегулюйте довжину кабелю поплавкового вимикача. (Дивись пункт "РЕГУЛЮВАННЯ ПОПЛАВКОВОГО ВИМИКАЧА").
Насос не вимикається.	Поплавок не зупиняє роботу насоса.	- Переконайтеся, що поплавок вільно рухається. - Перевірте робочий стан поплавка (контакти можуть бути пошкоджені - зверніться до постачальника).
Недостатній тиск.	Перевірте, щоб всмоктувальна решітка не була частково заблокована. Перевірте, щоб робоче колесо або напірна труба не були частково забиті та покриті нальотом. Перевірте робоче колесо на предмет зносу. Перевірте, щоб зворотний клапан (якщо встановлений) не був частково забитим. Перевірте напрямок обертання в трифазних версіях (див. "ПЕРЕВІРКА НАПРЯМКУ ОБЕРТАННЯ").	Усунути засмічення. Усунути засмічення. Замініть робоче колесо. Ретельно почистіть зворотний клапан. Поміняйте два дроти живлення між собою.
Термо-амперометричний захисний пристрій зупиняє помпу.	Перевірте, чи рідина для перекачування не надто густа, оскільки може спричинити перегрівання двигуна. Перевірте, чи температура води не надто висока (див. Діапазон температури рідини). Насос частково блокується домішками. Насос механічно блокується.	Ретельно почистіть насос. Перевірте наявність тертя між рухомою і нерухомою частинами; перевірте підшипники на предмет зносу (зв'яжіться з постачальником).
Електричний насос не запускається.	Робоче колесо заблоковане.	Усуньте засмічення, промийте та очистіть; за потреби зверніться до служби підтримки DAB.
Показники поглинання перебільшують ті, що вказані на паспортній табличці.	Робоче колесо заблоковане.	Усуньте засмічення, промийте та очистіть; за потреби зверніться до служби підтримки DAB.

目录

1. 图例	106
2. 泵送液体	106
2.1. 产品描述	107
2.2. 产品用途	107
3. 技术数据和使用限制	107
4. 注意	107
5. 安装	107
6. 电气连接	108
7. 检查旋转方向（适用于三相电机）	109
8. 启动	109
8.1. 调整浮子开关	109
9. 注意事项	109
10. 维护和清洁	110
10.1. 检查和更换密封油	110
10.2. 更换粉碎机	110
10.3. 清洗叶轮	110
10.4. 调整叶轮间隙	110
11. 故障排查	110

1. 图例

文中使用以下符号：



一般危险情况。

如果不遵守说明，可能会对人和物造成损害。



电击危险情况。

如果不遵守说明，可能会导致严重危及人身安全的情况。



备注

2. 泵送液体

FEKA VS GRINDER	
描述	
配备撇渣叶轮并预装粉碎机的潜水泵	
叶轮自由通道	-
标准	
EN 12050-1	X
EN 12050-2	
液体类型	
清水	
地下水	
雨水	
清水，有沙子	
灰水 没有大固体或长纤维	X

灰水，有小固体，没有长纤维。	X
未经处理的黑水（有固体和长纤维）	X
含有长纤维的液体	X
易燃液体（油、汽油等）	X
腐蚀性液体	X

2.1. 产品描述

FEKA VS GRINDER泵专为泵送废水而设计。紧凑型设计使其适合临时安装和永久安装。泵可以安装在自动耦合系统上，也可以自由放置在泵井底部。

2.2. 产品用途

FEKA VS GRINDER泵是专为泵送废水而设计的单级潜水泵。FEKA VS GRINDER泵带有一个粉碎系统，可以将固体颗粒粉碎成小颗粒，以便通过直径较小的管道进行输送。泵可用于加压系统，例如在丘陵地区。

3. 技术数据和使用限制



请参考铭牌，查看以下技术数据。

位置	描述
1	泵的名称
2	序列号
3	型号代码
4	最高液体温度
5	最大流量
6	最大扬程
7	最小扬程
8	标称轴功率
9	标称输入功率
10	IEC防护等级
11	绝缘等级
12	额定电压
13	额定电流
14	频率
15	电容器容量（不适用）
16	相数
17	运行水平
18	原产地
19	最大安装深度
20	Ex防爆标志/质量标识
21	CE认证标志
22	电容器电压
23	系列编号

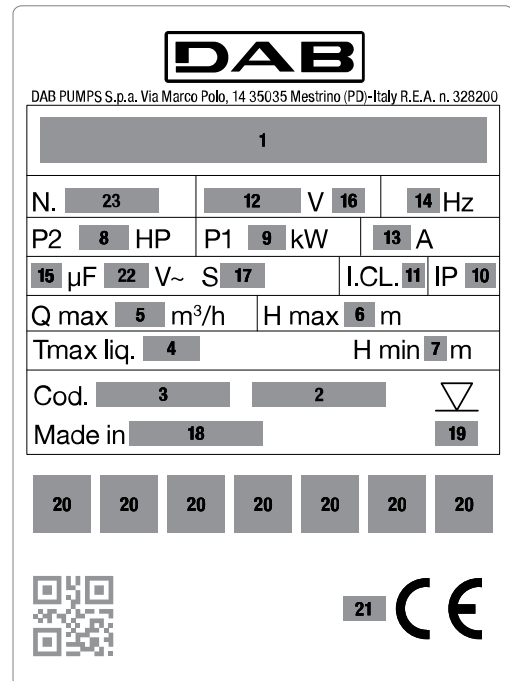


图 1 铭牌

4. 注意

泵配有一个提手，可以使用绳索将泵放入较深的泵井或泵坑中。电源线如果出现任何损坏，都需要进行更换，不可对其进行维修（电线类型为H07RN8-F，直径9-9.5毫米，便携式型号使用的电线最小长度为10米，单相电机使用UNEL 47166-68插头，三相电机使用CEE插头）。因此，需要根据现行法规的要求，由合格专业人员进行操作。泵绝对不能干运转。

5. 安装

如果泵运行所在的泵井底部有严重污垢，建议使用一个支架来放置泵，以避免堵塞（图2）。

在放置泵之前，确保过滤器没有被泥浆、沉积物或类似物质完全或部分堵塞。

建议使用的管道内径至少等于输送口内径，以避免泵性能下降或出现堵塞。如果输送管在水平方向上的行程较长，建议管道内径大于输送口内径。



将泵完全浸入水中。

对于配有浮子开关的版本，确保浮子开关可以自由移动（参见调整浮子开关的章节）。使用的泵井必须满足最小尺寸的要求，如图2所示。泵井的大小也必须始终与进水量及泵的流量相匹配，以避免电机受到过度启动的影响。

如果泵采用固定安装的方式并带有浮子，则必须始终在输送管道中安装止回阀。建议在手动操作的泵上也使用这种方式。

将输送管/软管直接连接到泵口。如果泵采用固定安装的方式，建议通过接头将其连接到管道，以便于拆卸及重新安装。如果使用软管，请将螺纹软管接头连接到泵口。使用合适的材料有效地密封螺纹（特氟龙胶带或类似材料）。

如果采用固定安装的方式，建议使用DSD提升设备（可按要求提供 - 图3），以便于对电动泵进行维护操作。将其放置在电动泵输送口与管道之间，从而避免在进行维护操作时拆卸输送管道。DSD设备由7个部件组成，外加一个未提供的部件（3/4英寸管）：

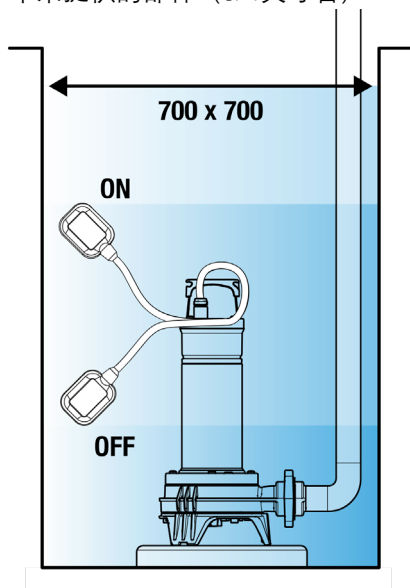


图 2

- A. 管道固定支架
- B. 3/4"管 (不提供)
- C. 滑块
- D. 管道导柱
- E. 支撑脚
- F. 泵
- G. 法兰固定螺丝

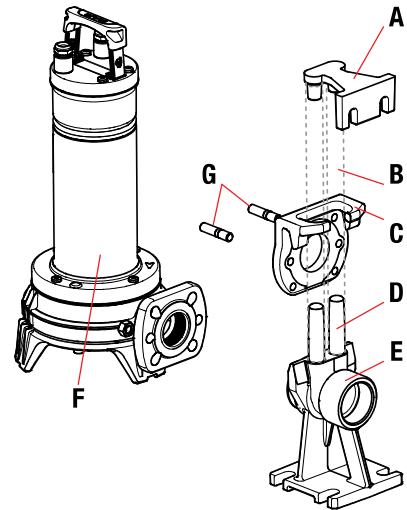


图 3

支撑脚必须放置在水槽底部，并用尺寸合适的膨胀螺丝加以固定。

管道导向支架放在泵井的上方，并插在两个3/4英寸管（不提供）的末端，将其作为滑道。两根管子将支架连接到支撑脚。

6. 电气连接



注意：务必遵守安全规定！

单相电机配备内置的热过载保护器，可以直接连接到电源。

注意：如果电机过载，将自动停止。电机在冷却后会自动重新启动，无需人工干预。

三相泵必须使用专门的电机保护器进行保护，根据所安装的泵的铭牌数据，对保护器进行适当校准。泵的插头必须连接到CE认证的插座上，并且插座带有隔离开关和保险丝。

请勿损坏或剪断电源线。如果发生这种情况，必须由合格专业人员进行维修和更换。

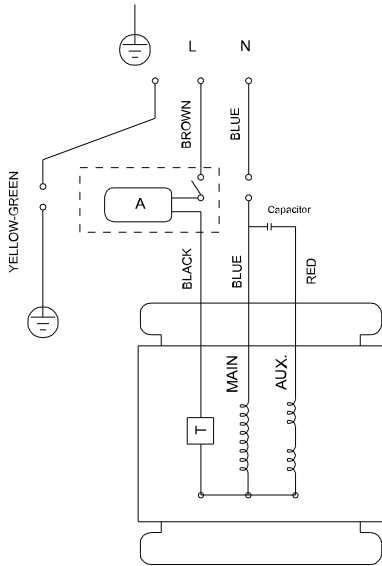


图 4 电气线路，单相。

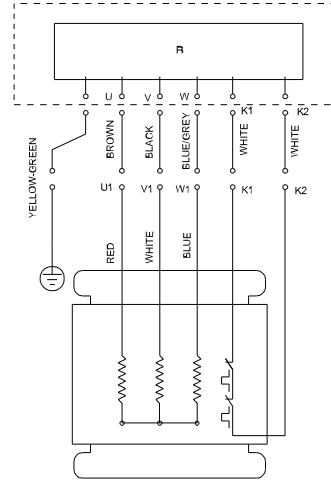


图 5 带控制柜的电气线路，三相。

7. 检查旋转方向（适用于三相电机）

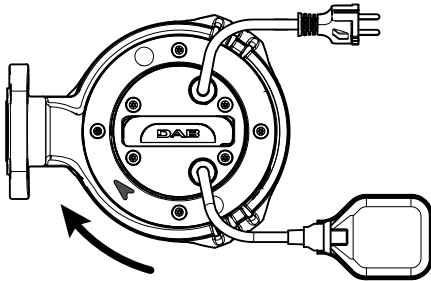


图 6

每次新安装时，都必须检查旋转方向。

必须按照以下步骤进行（图 6）：

1. 将泵放在一个平面上。
2. 启动泵，然后立即停止泵。
3. 从电机一侧检查泵，仔细观察启动时的反冲。如果保护罩如图所示进行移动（逆时针方向），则旋转方向正确，即顺时针方向。

如果因为泵已经安装而无法进行上述操作，请按照以下方法检查：

1. 启动泵并观察水流量。
2. 停止泵，断开电源，反转电源线的两个相位。
3. 重新启动泵并重新检查水流量。
4. 停止泵。



正确的旋转方向是最低流量和耗电量对应的旋转方向！

8. 启动

当水位上升时，带有浮子开关的型号会自动启动；没有浮子开关的型号则通过插座上游的开关（不提供）进行启动。

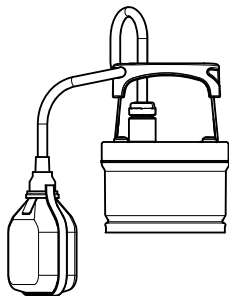


图 7

8.1. 调整浮子开关

通过加长或缩短浮子和固定点（手柄上的凹槽 - 图 7）之间的电线，可以调整泵启动（START）和/或停止（STOP）的水位。

注意确保浮子能够自由移动。

最低停止水位距离底部360毫米。

9. 注意事项

- 在泵运行期间，必须始终装有吸滤器。
- 泵每小时的启动次数不应超过20次，以避免电机承受过度的热应力。

- **霜冻危险**：当泵在0°C以下长时间处于不工作的状态时，必须确保没有水残留，以避免因冻结而导致泵的部件出现裂纹。
- 如果泵用于输送易于沉淀的物质，在使用后需要用强力水流冲洗，以避免形成沉积物或结垢，这会降低泵的性能。



对于没有插头的电源线，配备一个电源切断装置（例如：热磁式断路器），每个极的触点之间的开口距离至少为3毫米。

10. 维护和清洁



电动泵在正常运行时不需要任何维护（除了检查油封），这是因为机械密封会在油室中进行润滑，并且轴承始终润滑。电动泵只能由符合相关法规要求的合格专业人员进行拆卸。在任何情况下，所有维修和保养工作只能在切断泵电源后进行。在拆卸过程中，需要特别小心尖锐物体可能会造成伤害。

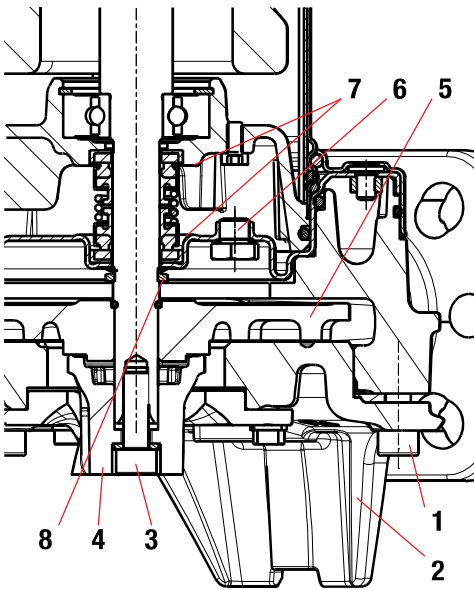


图 8

10.1. 检查和更换密封油

- 松开并取下3个螺丝（1），抬起泵的底座（2）。
- 使用卡钳夹住粉碎机顶部，松开并取下螺丝（3）。
- 取下粉碎机顶部（4）。从轴上取出叶轮（5）。
- 取出拉片、阻沙环（8）和两个固定半环。松开并取下4个泵体螺丝，然后抬起泵。
- 此时翻转泵，拧开并取下塞子（6）。倾斜泵，让油从孔（6）流出，将油倒入一个容器。
- 分析检查密封油：如果油中有水或磨蚀性颗粒（例如：沙子），建议检查机械密封状况（7），并在必要时加以更换（在专业的服务中心）。
- 更换时，使用大约170克MARCOL 152 ESSO类型的油。
- 将专用漏斗插入孔中（6），向油室注入密封油，直至达到正确的油位。
- 将塞子（6）拧回原位，在阻沙环（8）的位置上涂抹适量的特氟龙润滑脂，然后按照与拆卸步骤相反的顺序，重新组装泵。

废油必须按照现行法规进行处理。

10.2. 更换粉碎机

参阅手册末尾的图9

10.3. 清洗叶轮

参阅手册末尾的图10

10.4. 调整叶轮间隙

操作如下：

1. 完全松开固定螺丝。
2. 轻轻拧紧螺丝。
3. 轻轻地拧紧固定螺丝。
4. 将螺丝松开至少三圈。
5. 将固定螺丝拧紧 180°。
6. 拧紧螺丝，扭矩为7 Nm。

11. 故障排查

故障	检查（可能的原因）	解决方法
电机不启动且无声音。	检查电机是否通电。 检查保险丝。 浮子开关不允许启动。	如果保险丝烧坏，加以更换。 -检查浮子是否可以自由移动。 -检查浮子是否有效。（联系供应商）。
泵不送水。	吸滤网或管道堵塞。 叶轮磨损或受阻。 安装在输送管上的止回阀锁定在闭合位置。	清除堵塞物。 更换叶轮或清除堵塞物。

	液位太低。启动时的水位必须高于过滤器。所需扬程高于泵的特性。	检查阀门是否运行正常，必要时加以更换。 调整浮子开关的电线长度。 (参阅“调整浮子开关”章节)。
泵无法停止。	浮子开关无法中断泵的运行。	-检查浮子是否可以自由移动。 -检查浮子是否有效(触点可能损坏 - 联系供应商)。
流量不足。	检查吸滤网是否部分堵塞。 检查叶轮或输送管是否部分堵塞或结垢。 检查叶轮是否磨损。 检查止回阀(如果有的话)是否部分堵塞。 检查三相电机的旋转方向(参阅“检查旋转方向”章节)。	清除堵塞物。 清除堵塞物。 更换叶轮。 仔细清洁止回阀。 将两根电源线进行反转。
热过载保护器使泵停止工作。	检查泵送液体是否过稠，因为这会导致电机过热。 检查水温是否过高(参见液体温度范围)。 泵被杂质部分堵塞。 泵的机械部件堵塞。	仔细清洁泵。 检查移动部件与固定部件之间是否有摩擦；检查轴承的磨损情况(联系供应商)。
电泵无法启动。	叶轮卡住。	清除堵塞物，清洗并清洁干净；必要时联系DAB服务部门。
耗电量高于铭牌所示值。	叶轮卡住。	清除堵塞物，清洗并清洁干净；必要时联系DAB服务部门。

112	1. قائمة الرموز
112	2. السوائل التي يتم ضخها
113	1.2 وصف المنتج
113	2.2 الاستخدام المُخصص
113	3. البيانات الفنية وحدود الاستخدام
113	4. تحذيرات
114	5. التركيب
114	6. التوصيل الكهربائي
115	7. تحقق من اتجاه الدوران (للمحركات ثلاثية الطور)
115	8. بدء التشغيل
115	1.8 تعديل المفتاح العائم
115	9. تدابير وقائية
116	10. الصيانة والتنظيف
116	1.10 فحص وتغيير مانع تسرب الزيت
116	2.10 تغيير وحدة الطحن
116	3.10 تنظيف الدفاعة
116	4.10 رفادة الدفاعة
116	11. استكشاف الأعطال

1. قائمة الرموز

تم استخدام الرموز التالية في المعالجة:

حالة خطر عام.

قد يؤدي عدم اتباع الأحكام التالية إلى إلحاق الضرر بالأفراد والممتلكات.

حالة خطر الصدمة الكهربائية.

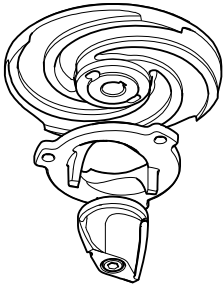
قد يؤدي عدم الامتثال للتعليمات التالية لذلك إلى التعرض لخطر كبير يهدد سلامة الأشخاص.



ملاحظات



2. السوائل التي يتم ضخها

FEKA VS GRINDER	
الوصف	
	مضخات غاطسة مع دفاعة رفادة ووحدة طحن في المقدمة
-	ممر حر للدفاعة
	المعايير
X	EN 12050-1
	EN 12050-2
	نوع السائل
	مياه صافية
	مياه جوفية
	مياه الأمطار
	مياه صافية مع وجود رمال
X	مياه الصرف الرمادية

العربية

	بدون أجسام صلبة ذات أبعاد كبيرة أو ألياف طويلة
X	مياه صرف رمادية بأجسام صلبة صغيرة الحجم وبدون ألياف طويلة.
X	مياه صرف سوداء غير معالجة (بأجسام صلبة وألياف طويلة)
X	سوائل تحتوي على ألياف طويلة
X	سوائل قابلة للاشتعال (زيت، بنزين، إلخ).
X	سوائل أكالة

1.2 وصف المنتج

تم تصميم مضخة FEKA VS GRINDER لضخ مياه الصرف الصحي. يجعل التصميم المدمج المضخة مناسبة لكل من التركيبات المؤقتة والدائمة. يمكن تركيب المضخة على نظام اقتران تلقائي أو وضعها بحرية في قاع الحفرة.



2.2 الاستخدام المُخصص

مضخة FEKA VS GRINDER هي مضخة غاطسة أحادية المرحلة مُصممة لضخ مياه الصرف الصحي. تم تصميم مضخات FEKA VS GRINDER بنظام طحن يطحن الجزيئات الصلبة إلى قطع صغيرة بحيث يمكن نقلها عبر أنابيب ذات قطر صغير نسبياً. تستخدم المضخات في أنظمة مضغوطة، على سبيل المثال في مناطق التلال.

3. البيانات الفنية وحدود الاستخدام

يرجى الرجوع إلى بطاقة البيانات للتحقق من البيانات الفنية التالية.



DAB	
<small>DAB PUMPS S.p.a. Via Marco Polo, 14 35035 Mestrino (PD)-Italy R.E.A. n. 328200</small>	
1	
N. 23	12 V 16 14 Hz
P2 8 HP	P1 9 kW 13 A
15 µF 22 V~ S 17	I.CL. 11 IP 10
Q max 5 m³/h	H max 6 m
Tmax liq. 4	H min 7 m
Cod. 3 2	▽
Made in 18	19
20 20 20 20 20 20 20	
	21 

الشكل 1 البطاقة التعريفية

الموضع	الوصف
1	اسم المضخة
2	الرقم المسلسل
3	رمز الموديل
4	أقصى درجة حرارة للسائل
5	أقصى معدل تدفق
6	أقصى علو هيدروليكي
7	أدنى علو هيدروليكي
8	القدرة الاسمية على العمود
9	القدرة الاسمية للدخول
10	درجة الحماية IEC
11	فئة العزل
12	الجهد الاسمي
13	التيار الاسمي
14	التردد
15	قدرة المكثف (لا ينطبق)
16	عدد الأطوار
17	مستوى الخدمة
18	بلد الإنتاج
19	أقصى عمق للتركيب
20	علامة Ex / علامات الجودة
21	علامة الاتحاد الأوروبي
22	جهد المكثف
23	الرقم التسلسلي

4. تحذيرات

تم تزويد المضخة بمقبض للنقل، يمكن استخدامه أيضاً لخفضها في الآبار أو الحفر العميقة بواسطة حبل. يتطلب أي ضرر يلحق بكابيل الطاقة استبداله وليس تصليحه (استخدم كابل من النوع 9,5 - 9 H07RN8-F مم بطول لا يقل عن 10 أمتار للإصدار المحمول، مع قابس UNEL 47166-68 للإصدار أحادي الطور، ومع قابس يحمل علامة المجموعة الأوروبية CEE للإصدار ثلاثي الطور). لذلك يلزم الاستعانة بفني مخصص وموئل، يتمتع بالمتطلبات المطلوبة، وفقاً للنواحي السارية. يجب عدم تشغيل المضخة على الجاف مطلقاً.

5. التركيب

إذا كان قاع الحفرة، حيث ستعمل المضخة، متسخًا للغاية، فمن المستحسن توفير دعامة لوضع المضخة من أجل تجنب الانسدادات (الشكل 2)

قبل وضع المضخة، تأكد من أن الفلتر ليس مسدودًا كليًا أو جزئيًا بالطين، أو الرواسب، أو ما شابه ذلك. يُنصح باستخدام أنابيب بقطر داخلي يساوي على الأقل قطر فوهة التدفق، لتجنب حدوث انخفاض في أداء المضخة وإمكانية حدوث انسداد. في الحالات التي يقطع فيها أنبوب التدفق مسافات كبيرة أفقيًا، يُنصح بأن يكون قطرها أكبر من قطر فوهة التدفق.

اغمر المضخة تمامًا في الماء.

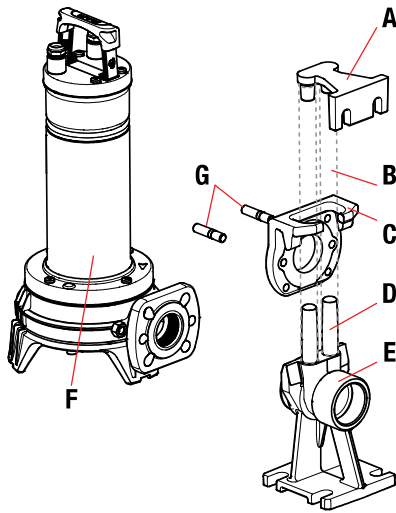


بالنسبة للإصدار المزود بمفتاح ذو وحدة عائمة، تأكد من أن الأخير يمكنه التحرك بحرية (انظر فقرة تعديل المفتاح العائم). قم بتوفير حفر مبيت بأبعاد دنيا كما هو محدد في الشكل 2. يجب أن يتوافق حجم الحفرة دائمًا أيضًا مع كمية المياه الواردة ومعدل تدفق المضخة لكيلا يتعرض المحرك لبدائيات تشغيل مفرطة.

عندما يتم تركيب المضخة في تركيب ثابت، مع وحدة عائمة، يجب دائمًا تركيب صمام عدم ارتجاع في أنبوب التدفق. يوصى أيضًا بهذا التنفيذ للمضخات التي يتم تشغيلها يدويًا.

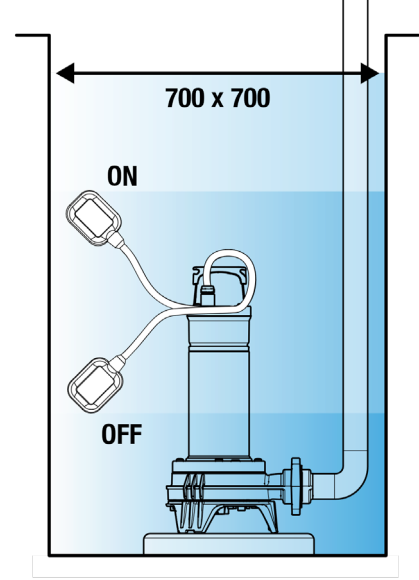
قم بتوصيل الأنابيب/أنبوب التدفق المرن مباشرة بفوهة المضخة. إذا تم استخدام المضخة في تركيبات ثابتة، فمن المستحسن توصيلها بخط الأنابيب عبر وصلة لتسهيل الفك وإعادة التركيب. إذا تم استخدام أنبوب مرن، فقم بتركيب وصلة أنبوب ملولبة على فوهة المضخة. قم بسد اللولبة بمادة مناسبة لضمان إحكام فعال (شريط تفلون أو ما شابه).

للتركيبات الثابتة نوصي باستخدام جهاز الرفع DSD (متوفر عند الطلب - الشكل 3) لتسهيل عمليات الصيانة على المضخة الكهربائية. عند تركيبه بين فوهة التدفق الخاصة بالمضخة الكهربائية والأنبوب، فإنه يمنع فك أنبوب التدفق أثناء عمليات الصيانة. يتكون جهاز DSD من 7 أجزاء، بالإضافة إلى جزء واحد غير مزود (أنابيب مقاس 4/3 بوصة):



- A. دعامة تثبيت الأنابيب
- B. أنابيب مقاس 4/3 بوصة (غير مزودة)
- C. شريحة منزلفة
- D. أعمدة توجيه الأنابيب
- E. قدم دعم مضخة
- F. مضخة
- G. براغي تثبيت تحديد الشفة

الشكل 3



الشكل 2

يجب وضع القدم الدعامة في قاع الخزان وتثبيته ببراعي تمدد يتم ضبطها بالحجم المناسب. يجب تركيب دعامة توجيه الأنابيب على الجزء العلوي من البئر ويجب إدخالها في نهاية أنبوبتين مقاس 4/3 بوصة (غير مزودة)، تعمل كشريحة. تربط الأنبوبتين الدعامة بقدم الدعم.

6. التوصيل الكهربائي

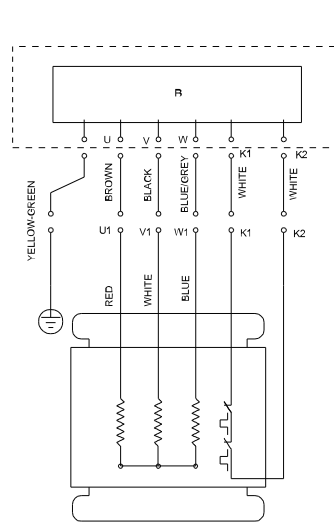
تنبيه: ينبغي مراعاة قواعد السلامة دائمًا!



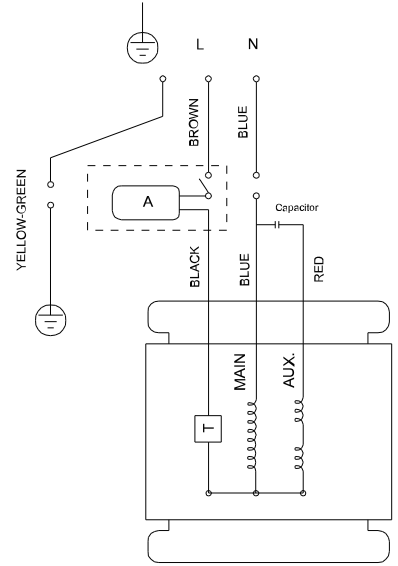
تم تجهيز المحركات أحادية الطور بنظام حماية حراري-أمبيرومتري مدمج ويمكن توصيله بالشبكة الكهربائية مباشرة. ملاحظة: في حالة التحميل الزائد على المحرك فإنه يتوقف تلقائيًا. بمجرد تبريده، تتم إعادة تشغيله تلقائيًا دون الحاجة إلى أي تدخل يدوي.

يجب حماية المضخات ثلاثية الطور بواقيات خاصة للمحرك يتم معيارتها بشكل مناسب وفقًا لبيانات بطاقة المضخة المراد تركيبها. يجب توصيل قابس المضخة بمقيس متوافق CE مزود بمفتاح فصل ومنصهرات.

لا تتلف أو تقطع كابل الإمداد الكهربائي. إذا حدث ذلك، فاستعن بفني متخصص ومؤهل للتصليح والاستبدال.



الشكل 5 التوصيلات الكهربائية مع صندوق تحكم، ثلاثي الطور.

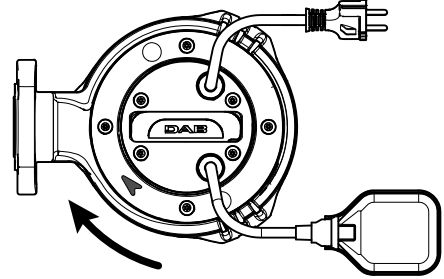


الشكل 4 التوصيلات الكهربائية، أحادية الطور.

7. تحقق من اتجاه الدوران (للمحركات ثلاثية الطور)

يجب فحص اتجاه الدوران في كل مرة يتم فيها إجراء تركيب جديد. يجب اتباع ما يلي (الشكل 6):

1. ضع المضخة على سطح مستوي.
2. ابدأ عمل المضخة وأوقفها على الفور.
3. انتبه جيداً للارتداد عند بدأ التشغيل، بالنظر إلى المضخة من جانب المحرك. يكون اتجاه الدوران صحيحاً، أي في اتجاه عقارب الساعة، إذا تحرك الغطاء الواقى كما هو موضح في الرسم (عكس اتجاه عقارب الساعة).



الشكل 6

إذا لم يكن من الممكن تنفيذ ما سبق لأن المضخة مثبتة بالفعل، فقم بإجراء الفحص على النحو التالي:

1. ابدأ تشغيل المضخة ولاحظ معدل تدفق المياه.
2. قم بإيقاف المضخة، وقطع الجهد، وعكس طوري خط إمداد الطاقة فيما بينهما.
3. أعد تشغيل المضخة وأعد التحقق من معدل تدفق المياه.
4. أوقف عمل المضخة.

سيكون اتجاه الدوران الصحيح هو الاتجاه الذي يتوافق مع أدنى معدل تدفق واستهلاك كهربائي!

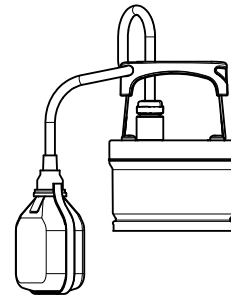


8. بدء التشغيل

تعمل الموديلات المزودة بمفتاح ذو وحدة عائمة تلقائياً عند ارتفاع مستوى الماء؛ يتم تنشيط الموديلات بدون وحدة عائمة بواسطة مفتاح يتم وضعه في مقدمة مأخذ التيار (غير مزود).

1.8 تعديل المفتاح العائم

عن طريق إطالة أو تقصير مقطع الكابل بين الوحدة العائمة والنقطة الثابتة (الفتحة المتوفرة في المقبض - الشكل 7)، يتم ضبط مستوى الإدخال (START) أو/ومستوى الفصل (STOP) للمضخة. يجب الانتباه حيث قد تتحرك الوحدة العائمة بحرية. الحد الأدنى لمستوى التوقف 360 مم من الأسفل.



الشكل 7



9. تدابير وقائية

- يجب أن يكون فلتر الشفط موجوداً دائماً أثناء تشغيل المضخة.
- يجب عدم إخضاع المضخة لأكثر من 20 مرة تشغيل في الساعة لعدم تعريض المحرك لإجهاد حراري مفرط.

العربية

- **خطر الصقيع:** عندما تظل المضخة غير نشطة عند درجة حرارة أقل من 0 درجة مئوية، فمن الضروري التأكد من عدم وجود بقايا من الماء قد تؤدي عند تجمدها إلى تشققات في مكونات المضخة.
- إذا تم استخدام المضخة مع مواد تميل إلى الترسب، يجب شطفها بعد استخدامها بنفث قوي من الماء لتجنب تكوين الترسبات أو القشور التي من شأنها أن تقلل من خصائص المضخة.

بالنسبة لكابلات إمداد الطاقة غير المزودة بقابس، قم بتوفير جهاز فصل مزود الطاقة (على سبيل المثال مفتاح مغناطيسي حراري) بمسافة فتح بين نقاط التلامس لا تقل عن 3 مم لكل قطب.



10. الصيانة والتنظيف

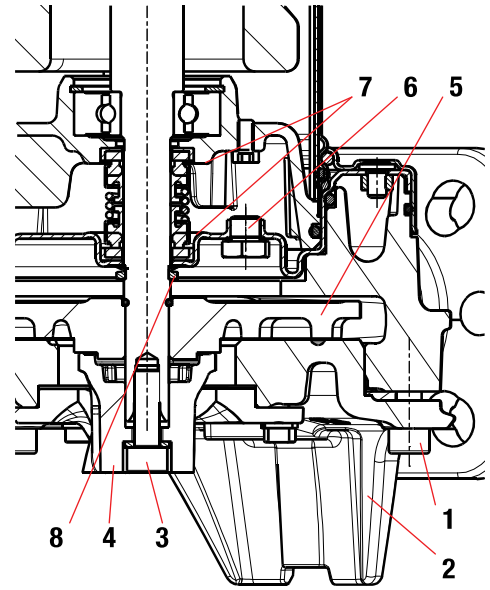
في التشغيل العادي، لا تتطلب المضخة الكهربائية أي نوع من الصيانة (باستثناء فحص منع تسرب الزيت)، وذلك بفضل مانع التسرب الميكانيكي المشحم في مقصورة الزيت والمحامل المشحمة مدى الحياة. يجب أن يتم تفكيك المضخة الكهربائية فقط بواسطة فني متخصص ومؤهل وبحوزته المتطلبات المطلوبة وفقاً للوائح المحددة في هذا الشأن. على أي حال يجب إجراء جميع تدخلات التصليح والصيانة فقط بعد فصل المضخة عن شبكة التغذية الكهربائية. أثناء التفكيك، من الضروري الانتباه جيداً إلى الأجسام الحادة التي قد تسبب إصابات.



1.10 فحص وتغيير مانع تسرب الزيت

- قم بفك وإزالة البراغي الثلاثة (1) ورفع قاعدة المضخة (2).
- استخدم زردية لنتيبت رأس الطحن، وفكها، وإزالة البرغي (3).
- قم بإزالة رأس الطحن (4). قم بإزالة الدفاعة (5) من العمود.
- اجمع اللسان، وحلقة الحماية من الرمل (8)، وحلقتي التثبيت النصفيتين. قم بفك وإزالة البراغي الأربعة للجسم وارفعه.
- في هذه المرحلة، اقلب المضخة، وقم بفك البرغي وإزالة السدادة (6). قم بإزالة المضخة بحيث يخرج الزيت من فتحة السدادة (6) وصبه في وعاء.
- قم بتحليل الزيت: إذا كان يحتوي على جزيئات ماء أو جزيئات كاشطة (مثل الرمل) فمن المستحسن التحقق من حالة الأحكام الميكانيكي (7) واستبداله إذا لزم الأمر (في مركز متخصص).
- في هذه الحالة الأخيرة، استبدل الزيت أيضاً بحوالي 170 جم من الزيت من النوع MARCOL 152 ESSO.
- قم بإعادة ملء مستوى الزيت داخل مقصورة مانع تسرب الزيت باستخدام قمع خاص يتم إدخاله في الفتحة الموجودة في السدادة (6).
- أعد ربط السدادة (6) مرة أخرى في مبيتها وقم بإجراء عمليات التفكيك بترتيب عكسي لإعادة تجميع المضخة بعد فرد كمية مناسبة من الشحم بالتفون في مبيت حلقة الحماية من الرمل (8).

يجب التخلص من الزيت المستهلك وفقاً للوائح المعمول بها.



الشكل 8

2.10 تغيير وحدة الطحن

انظر الشكل 9 في نهاية الكتيب

3.10 تنظيف الدفاعة

انظر الشكل 10 في نهاية الكتيب

4.10 رفادة الدفاعة

اتبع ما يلي:

1. قم بفك براغي التثبيت تماماً.
2. قم بإحكام ربط البراغي برفق.
3. قم بإحكام ربط براغي التثبيت برفق.
4. قم بفك البراغي ثلاث لفات على الأقل.
5. قم بإحكام ربط براغي التثبيت بمقدار 180 درجة.
6. اربط البراغي بعزم 7 نيوتن متر.

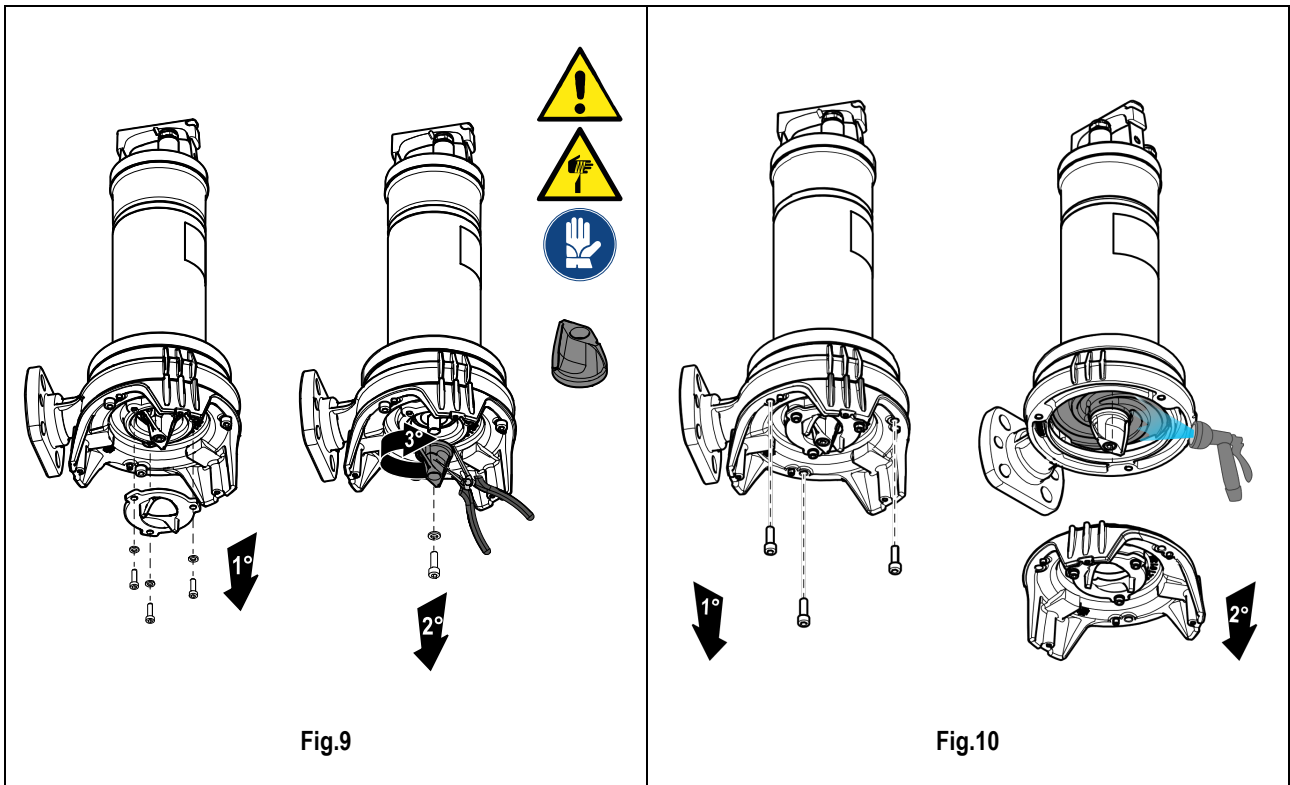
11. استكشاف الأعطال

المشكلات	الفحوصات (الأسباب المحتملة)	الحلول
المحرك لا يعمل ولا يصدر ضوضاء.	تحقق من أن المحرك متصل بالتيار تحت جهد. تحقق من منصهرات الحماية. لا يسمح المفتاح العائم ببدا التشغيل.	إذا كانت محترقة، استبدلها. - تحقق من أن الوحدة العائمة تتحرك بحرية. - تحقق من أن الوحدة العائمة فعالة. (اتصل بالمورد).
المضخة لا توزع المياه.	شبكة الشفط أو الأنابيب مسدودة. الدفاعة بالية أو مسدودة. يبدو أن صمام عدم الارتجاع المركب على أنبوب التدفق مسدوداً في وضعية الغلق. مستوى السائل منخفض للغاية. عند البدء، يجب أن يكون مستوى المياه أعلى من مستوى الفلتر.	قم بإزالة الانسداد. استبدل الدفاعة أو تخلص من الانسداد. تحقق من أن الصمام يعمل بشكل صحيح واستبدله إذا لزم الأمر. اضبط طول كابل المفتاح العائم. (انظر فقرة "تعديل المفتاح العائم").

العربية

<p>المضخة لا تتوقف.</p> <p>الوحدة العائمة لا توقف تشغيل المضخة.</p> <p>العلو الهيدروليكي المطلوب أعلى من مواصفات المضخة.</p>	<p>المضخة لا تتوقف.</p> <p>الوحدة العائمة لا تتوقف تشغيل المضخة.</p> <p>العلو الهيدروليكي المطلوب أعلى من مواصفات المضخة.</p>	<p>المضخة لا تتوقف.</p> <p>الوحدة العائمة لا تتوقف تشغيل المضخة.</p> <p>العلو الهيدروليكي المطلوب أعلى من مواصفات المضخة.</p>
<p>معدل التدفق غير كافٍ.</p> <p>تحقق من أن شبكة الشفط غير مسدودة جزئيًا.</p> <p>تحقق من أن دقاعة السائل أو أنبوب التوصيل غير مسدود أو مغطى جزئيًا.</p> <p>تحقق من حالة تآكل الدقاعة.</p> <p>تحقق من أن صمام عدم الارتجاع (إذا تم توفيره) غير مُنسد جزئيًا.</p> <p>تحقق من اتجاه الدوران في الإصدارات ثلاثية الطور (انظر فقرة "التحقق من اتجاه الدوران").</p> <p>قم بإزالة أي انسداد.</p> <p>قم بتنظيف صمام عدم الارتجاع بعناية.</p> <p>استبدل الدقاعة.</p> <p>قم بتنظيف صمام عدم الارتجاع بعناية.</p> <p>اعكس كابلي الإمداد الكهربائي.</p>	<p>معدل التدفق غير كافٍ.</p> <p>تحقق من أن شبكة الشفط غير مسدودة جزئيًا.</p> <p>تحقق من أن دقاعة السائل أو أنبوب التوصيل غير مسدود أو مغطى جزئيًا.</p> <p>تحقق من حالة تآكل الدقاعة.</p> <p>تحقق من أن صمام عدم الارتجاع (إذا تم توفيره) غير مُنسد جزئيًا.</p> <p>تحقق من اتجاه الدوران في الإصدارات ثلاثية الطور (انظر فقرة "التحقق من اتجاه الدوران").</p> <p>قم بإزالة أي انسداد.</p> <p>قم بتنظيف صمام عدم الارتجاع بعناية.</p> <p>استبدل الدقاعة.</p> <p>قم بتنظيف صمام عدم الارتجاع بعناية.</p> <p>اعكس كابلي الإمداد الكهربائي.</p>	<p>معدل التدفق غير كافٍ.</p> <p>تحقق من أن شبكة الشفط غير مسدودة جزئيًا.</p> <p>تحقق من أن دقاعة السائل أو أنبوب التوصيل غير مسدود أو مغطى جزئيًا.</p> <p>تحقق من حالة تآكل الدقاعة.</p> <p>تحقق من أن صمام عدم الارتجاع (إذا تم توفيره) غير مُنسد جزئيًا.</p> <p>تحقق من اتجاه الدوران في الإصدارات ثلاثية الطور (انظر فقرة "التحقق من اتجاه الدوران").</p> <p>قم بإزالة أي انسداد.</p> <p>قم بتنظيف صمام عدم الارتجاع بعناية.</p> <p>استبدل الدقاعة.</p> <p>قم بتنظيف صمام عدم الارتجاع بعناية.</p> <p>اعكس كابلي الإمداد الكهربائي.</p>
<p>جهاز الحماية الحرارية الأمبيرومترية يوقف عمل المضخة.</p> <p>تحقق من أن السائل المراد ضخه غير سميك للغاية لأنه قد يسبب ارتفاع درجة حرارة المحرك.</p> <p>تحقق من أن درجة حرارة المياه غير مرتفعة للغاية (انظر نطاق درجة حرارة السائل).</p> <p>المضخة مسدودة جزئيًا بسبب الشوائب.</p> <p>المضخة مسدودة ميكانيكيًا.</p> <p>أعد تنظيف المضخة بعناية.</p> <p>تحقق من حدوث الانزلاق بين الأجزاء المتحركة والثابتة؛ وتحقق من حالة تآكل المحامل (اتصل بالمورد).</p>	<p>جهاز الحماية الحرارية الأمبيرومترية يوقف عمل المضخة.</p> <p>تحقق من أن السائل المراد ضخه غير سميك للغاية لأنه قد يسبب ارتفاع درجة حرارة المحرك.</p> <p>تحقق من أن درجة حرارة المياه غير مرتفعة للغاية (انظر نطاق درجة حرارة السائل).</p> <p>المضخة مسدودة جزئيًا بسبب الشوائب.</p> <p>المضخة مسدودة ميكانيكيًا.</p> <p>أعد تنظيف المضخة بعناية.</p> <p>تحقق من حدوث الانزلاق بين الأجزاء المتحركة والثابتة؛ وتحقق من حالة تآكل المحامل (اتصل بالمورد).</p>	<p>جهاز الحماية الحرارية الأمبيرومترية يوقف عمل المضخة.</p> <p>تحقق من أن السائل المراد ضخه غير سميك للغاية لأنه قد يسبب ارتفاع درجة حرارة المحرك.</p> <p>تحقق من أن درجة حرارة المياه غير مرتفعة للغاية (انظر نطاق درجة حرارة السائل).</p> <p>المضخة مسدودة جزئيًا بسبب الشوائب.</p> <p>المضخة مسدودة ميكانيكيًا.</p> <p>أعد تنظيف المضخة بعناية.</p> <p>تحقق من حدوث الانزلاق بين الأجزاء المتحركة والثابتة؛ وتحقق من حالة تآكل المحامل (اتصل بالمورد).</p>
<p>المضخة الكهربائية لا تبدأ العمل.</p> <p>الدقاعة منسدة.</p> <p>قم بإزالة الانسداد، واغسلها، ونظفها؛ إذا لزم الأمر، توجه إلى خدمة دعم DAB.</p>	<p>المضخة الكهربائية لا تبدأ العمل.</p> <p>الدقاعة منسدة.</p> <p>قم بإزالة الانسداد، واغسلها، ونظفها؛ إذا لزم الأمر، توجه إلى خدمة دعم DAB.</p>	<p>المضخة الكهربائية لا تبدأ العمل.</p> <p>الدقاعة منسدة.</p> <p>قم بإزالة الانسداد، واغسلها، ونظفها؛ إذا لزم الأمر، توجه إلى خدمة دعم DAB.</p>
<p>الاستهلاك أعلى من قيم البطاقة.</p> <p>الدقاعة منسدة.</p> <p>قم بإزالة الانسداد، واغسلها، ونظفها؛ إذا لزم الأمر، توجه إلى خدمة دعم DAB.</p>	<p>الاستهلاك أعلى من قيم البطاقة.</p> <p>الدقاعة منسدة.</p> <p>قم بإزالة الانسداد، واغسلها، ونظفها؛ إذا لزم الأمر، توجه إلى خدمة دعم DAB.</p>	<p>الاستهلاك أعلى من قيم البطاقة.</p> <p>الدقاعة منسدة.</p> <p>قم بإزالة الانسداد، واغسلها، ونظفها؛ إذا لزم الأمر، توجه إلى خدمة دعم DAB.</p>

DRAWINGS



DAB PUMPS LTD.

6 Gilbert Court
Newcomen Way
Severalls Business Park
Colchester
Essex
C04 9WN - UK
salesuk@dwtgroup.com
Tel. +44 0333 777 5010

DAB PUMPS BV

'tHofveld 6 C1
1702 Groot Bijgaarden - Belgium
info.belgium@dwtgroup.com
Tel. +32 2 4668353

DAB PUMPS INC.

3226 Benchmark Drive
Ladson, SC 29456 - USA
info.usa@dwtgroup.com
Tel. 1- 843-797-5002
Fax 1-843-797-3366

OOO DAB PUMPS

Novgorodskaya str. 1, block G
office 308, 127247, Moscow - Russia
info.russia@dwtgroup.com
Tel. +7 495 122 0035
Fax +7 495 122 0036

DAB PUMPS POLAND SP. z.o.o.

Ul. Janka Muzykanta 60
02-188 Warszawa - Poland
polska@dabpumps.com.pl

DAB PUMPS (QINGDAO) CO. LTD.

No.40 Kaituo Road, Qingdao Economic &
Technological Development Zone
Qingdao City, Shandong Province - China
PC: 266500
sales.cn@dwtgroup.com
Tel. +86 400 186 8280
Fax +86 53286812210

DAB PUMPS IBERICA S.L.

Calle Verano 18-20-22
28850 - Torrejón de Ardoz - Madrid
Spain
Info.spain@dwtgroup.com
Tel. +34 91 6569545
Fax: + 34 91 6569676

DAB PUMPS B.V.

Albert Einsteinweg, 4
5151 DL Drunen - Nederland
info.netherlands@dwtgroup.com
Tel. +31 416 387280
Fax +31 416 387299

DAB PUMPS SOUTH AFRICA

Twenty One industrial Estate,
16 Purlin Street, Unit B, Warehouse 4
Olifantsfontein - 1666 - South Africa
info.sa@dwtgroup.com
Tel. +27 12 361 3997

DAB PUMPS GmbH

Am Nordpark 3
41069 Mönchengladbach, Germany
info.germany@dwtgroup.com
Tel. +49 2161 47 388 0
Fax +49 2161 47 388 36

DAB PUMPS HUNGARY KFT.

H-8800
Nagykanizsa, Buda Ernő u.5
Hungary
Tel. +36 93501700

DAB PUMPS DE MÉXICO, S.A. DE C.V.

Av Amsterdam 101 Local 4
Col. Hipódromo Condesa,
Del. Cuauhtémoc CP 06170
Ciudad de México
Tel. +52 55 6719 0493

DAB PUMPS OCEANIA PTY LTD

426 South Gippsland Hwy,
Dandenong South VIC 3175 – Australia
info.oceania@dwtgroup.com
Tel. +61 1300 373 677

**DAB PUMPS S.p.A.**

Via M. Polo, 14 - 35035 Mestrino (PD) - Italy
Tel. +39 049 5125000 - Fax +39 049 5125950
www.dabpumps.com