



4GG - 4TW

IT	SERIE 4GG - 4TW	Istruzioni d'installazione e uso
EN	4GG - 4TW SERIES	Installation and operating Instructions
FR	SÉRIE 4GG - 4TW	Instructions pour l'installation et l'utilisation
ES	SERIE 4GG - 4TW	Instrucciones de instalación y uso
PL	SERIA 4GG - 4TW	Instrukcje instalacji i obsługi
UA	СЕРІЯ 4GG – 4TW	Інструкції з монтажу та експлуатації

IT - AVVERTIMENTI PER LA SICUREZZA DELLE PERSONE E DELLE COSE

Di seguito trovate il significato dei simboli utilizzati nel presente manuale



PERICOLO
Rischio di danni alle persone, e alle cose, se non osservate quanto prescritto.

ATTENZIONE

AVVERTENZA

Rischio di danni alle cose (pompa, impianto, quadro,...) o all'ambiente se non osservate quanto prescritto.



SCOSSE ELETTRICHE
Rischio di scosse elettriche se non osservate quanto prescritto



Leggete attentamente il manuale prima di procedere

1. Generalità.....	3	5. Installazione.....	4
2. Descrizione del prodotto.....	3	6. Messa in funzione.....	4
3. Impieghi.....	3	7. Manutenzione, assistenza, ricambi.....	5
4. Trasporto e immagazzinamento.....	4	8. Garanzia.....	5

EN - WARNINGS FOR THE SAFETY OF PEOPLE AND PROPERTY

The symbols used in this manual are shown below together with their meanings



DANGER
Failure to observe this warning may cause personal injury and/or damage to property.

WARNING

WARNING

Failure to observe this warning may cause damage to property (pump, system, panel,...) or the environment.



ELECTRIC SHOCK
Failure to observe this warning may result in electric shock.



Read this manual carefully before proceeding.

1. Overview.....	5	5. Installation.....	7
2. Product Description.....	5	6. Start-up.....	7
3. Applications.....	5	7. Maintenance, Service, Spare Parts.....	7
4. Transport and Storage.....	6	8. Warranty.....	8

FR - AVERTISSEMENTS POUR LA SÉCURITÉ DES PERSONNES ET DES BIENS

Nous donnons ci-après la signification des symboles utilisés dans le présent manuel



DANGER
Risque de dommages aux personnes et aux biens en cas de non-respect de la prescription.

ATTENTION

AVERTISSEMENT

Risque de dommages aux biens (pompe, installation, coffret,...) ou à l'environnement en cas de non-respect de la prescription.



DECHARGES ELECTRIQUES
Risque de décharges électriques en cas de non-respect de la prescription.



Lire attentivement le manuel avant de procéder.

1. Généralités.....	8	5. Installation.....	9
2. Description du produit.....	8	6. Mise en service.....	10
3. Utilisations.....	8	7. Maintenance service après-vente, pièces de rechange.....	10
4. Transport et stockage.....	9	8. Garantie.....	11

ES - ADVERTENCIAS PARA LA SEGURIDAD DE LAS PERSONAS Y DE LAS COSAS

A continuación indica el significado de los símbolos empleados en este manual



PELIGRO
Riesgo de daños a las personas y a los bienes de no respetarse las indicaciones.



SACUDIDAS ELECTRICAS
Riesgo de sacudidas eléctricas de no respetarse las indicaciones.

1. Generalidades.....	11
2. Descripción del producto.....	11
3. Empleos.....	11
4. Transporte y almacenamiento.....	12

ATENCIÓN



ADVERTENCIA

Riesgo de daños a los bienes (bomba, equipo, cuadro, etc.) o al medio ambiente de no respetarse las indicaciones.

Lea detenidamente el manual antes de proceder.

5. Instalación.....	12
6. Puesta en funcionamiento.....	13
7. Mantenimiento, asistencia, repuestos.....	13
8. Garantía.....	13

PL - OSTRZEŻENIA DOTYCZĄCE BEZPIECZEŃSTWA OSÓB I RZECZY

Poniżej zamieszczono znaczenie symboli wykorzystywanych w niniejszej instrukcji.



NIEBEZPIECZEŃSTWO
Zagrożenie bezpieczeństwa osób i rzeczy w przypadku nieprzestrzegania podanych zasad.



PORAŻENIE ELEKTRYCZNE
Zagrożenie porażenia elektrycznego w przypadku nieprzestrzegania podanych zasad.

1. Informacje ogólne.....	13
2. Opis produktu.....	13
3. Zastosowanie.....	14
4. Transportu i magazynowanie.....	15

UWAGA



OSTRZEŻENIE

Ryzyko uszkodzenia rzeczy (pompa, system, tablica, itp.) lub negatywnego wpływu na środowisku w przypadku nieprzestrzegania podanych zasad.

Przed rozpoczęciem pracy należy dokładnie zapoznać się z treścią instrukcji

5. Instalacja.....	15
6. Wprowadzenie do użytkowania.....	15
7. Konserwacja, serwis i części zamienne.....	16
8. Gwarancja.....	16

UA - ЗАСТЕРЕЖЕННЯ ЩОДО БЕЗПЕКИ ЛЮДЕЙ ТА МАЙНА

Символи, які застосовані в цьому посібнику, наведені нижче разом із їх значеннями



НЕБЕЗПЕКА
Недотримання цього попередження може призвести до травмування людини та/або пошкодження майна



УРАЖЕННЯ ЕЛЕКТРИЧНИМ СТРУМОМ
Недотримання цього попередження може призвести до ураження електричним струмом

1. Загальні відомості.....	16
2. Опис виробу.....	16
3. Галузі застосування.....	16
4. Транспортування та складування.....	17

УВАГА



УВАГА

Недотримання цього попередження може призвести до пошкодження майна (насоса, системи, панелі, тощо) або навколишнього середовища.

Уважно прочитайте це керівництво, перш ніж продовжити

5. Монтаж.....	18
6. Введення в експлуатацію.....	18
7. Тех. обслуговування, сервіс, запасні частини.....	19
8. Гарантія.....	19

ITALIANO

1. GENERALITÀ

Quanto contenuto nel presente manuale si riferisce al prodotto di serie come presentato nella documentazione commerciale. Eventuali versioni speciali possono essere fornite con fogli istruzione supplementari. Riferitevi alla documentazione contrattuale di vendita per le varianti e le caratteristiche delle versioni speciali. Precisate sempre l'esatto tipo di motore e il codice qualora dobbiate richiedere informazioni tecniche o particolari di ricambio al nostro Servizio di Vendita ed Assistenza.



Leggete questo manuale prima di installare ed usare il prodotto.



Un uso improprio può causare condizioni di pericolo con danni alle persone e alle cose nonché determinare la perdita della garanzia.

2. DESCRIZIONE DEL PRODOTTO

La gamma 4GG-4TW comprende motori sommersi 4" con statore incamiciato e rotore in bagno di liquido lubrificante composto da acqua demineralizzata e anticongelante, accoppiabili a pompe sommerse 4" e 6" aventi le dimensioni della flangia e del giunto di accoppiamento conformi alla norma NEMA.

Le parti metalliche in contatto con l'acqua sono in acciaio inossidabile e in ghisa.

I motori sono forniti con cavo dotato di connettore rimovibile e con cuscinetto reggispinta a pattini tipo Kingsbury.

3. IMPIEGHI

I motori della serie 4GG-4TW sono idonei all'azionamento di pompe sommerse, nel rispetto delle condizioni previste dalla norma EN 60034-1 (IEC 60034-1) e della tensione / frequenza di alimentazione specificata nella targa dati.

I motori della serie 4GG-4TW hanno la sporgenza dell'albero motore e le dimensioni della flangia di accoppiamento conformi alla norma NEMA MG1:2006 Rev 1-2007.

ATTENZIONE

La potenza della pompa da accoppiare al motore deve essere minore o al massimo uguale a quella del motore.

3.1. Limiti d'impiego

3.1.1. Liquidi in cui può operare il motore

Potete usare questo motore per operare in acqua fredda.



Non usate questo motore in presenza di liquidi corrosivi, esplosivi, acqua particolarmente sporca o dura (possibilità di depositi sulla camicia esterna del motore).

3.1.2. Temperatura dell'acqua

ATTENZIONE

La temperatura minima dell'acqua è di + 0°C.

La temperatura massima ammissibile dell'acqua è di + 35°C, purché il motore sia lambito da un flusso d'acqua con velocità non inferiore a 0,2 m/s.

Per temperature superiori ai + 35°C si rende necessario ridurre la potenza erogabile del motore per garantirne un corretto raffreddamento.

Per ulteriori informazioni, contattate il nostro Servizio di Vendita ed Assistenza.

3.1.3. Raffreddamento del motore

ATTENZIONE

Posizionate il motore in pozzi o vasche in modo da garantire attorno alla camicia esterna un flusso d'acqua con una velocità di almeno 0,2 m/s assicurandone così il corretto raffreddamento. Qualora sia inferiore a 0,2 m/s è necessario montare una camicia di raffreddamento.

Per ulteriori informazioni, contattate il nostro Servizio di Vendita ed Assistenza.

3.1.4. Posizione di installazione

Possibilità di installazione in verticale per tutte le potenze.

Possibilità di installazione in orizzontale per tutte le potenze purché la spinta assiale della pompa non sia mai inferiore a 100 N durante il funzionamento.

Per esigenze particolari contattate il nostro Servizio di Vendita ed Assistenza.

3.1.5. Profondità di immersione

La profondità massima ammissibile di immersione del motore è di 300 m.

3.1.6. Tensione e frequenza di alimentazione

ATTENZIONE

Controllate che la tensione e la frequenza della rete elettrica di alimentazione siano compatibili con i dati di targa del motore.

Per ulteriori informazioni, contattate il nostro Servizio di Vendita ed Assistenza.

Generalmente i motori possono funzionare con una tensione di alimentazione avente una tolleranza di variazione compresa tra i seguenti valori:

f Hz	~	UN	
		V	%
50	1	220-240	-10/+6
50	3	230/400	-10/+6
50	3	400/690	-10/+6

f Hz	~	UN	
		V	%
60	1	220-230	-10/+6
60	3	220/380	-10/+6
60	3	380/660	-10/+6

3.1.7. Numero di avviamenti orari

Il massimo numero di avviamenti orari consentito è 20 per avviamento diretto e 10 per avviamento a impedenza.

3.1.8. Abbinamento con la pompa

ATTENZIONE

Verificate il corretto abbinamento tra il motore e la pompa. Un abbinamento improprio può causare inconvenienti.

In particolare, prima dell'accoppiamento con la pompa verificate che:

- la potenza della pompa da accoppiare al motore sia minore o al massimo uguale a quella del motore
- la tensione e la frequenza della linea di alimentazione corrispondano a quelle di targa del motore
- l'albero del motore e della pompa girino senza impedimenti

Per ulteriori informazioni, contattate il nostro Servizio di Vendita ed Assistenza.

3.1.9. Motore alimentato tramite convertitore di frequenza

ATTENZIONE

Tutti i motori possono essere alimentati tramite convertitore di frequenza (30 Hz – 50/60 Hz).

Per ulteriori informazioni, contattate il nostro Servizio di Vendita ed Assistenza.

ATTENZIONE

Se il motore è abbinato ad un convertitore di frequenza, declassate la potenza del 10% ed assicuratevi di non superare mai la frequenza nominale di alimentazione del motore.

Alla minima frequenza di utilizzo dovete garantire un flusso d'acqua tale da avere la velocità minima indicata nei punti precedenti assicurando così al motore il corretto raffreddamento.

Per ulteriori informazioni, contattate il nostro Servizio di Vendita ed Assistenza.

3.1.10. Motore alimentato tramite gruppo elettrogeno

Per informazioni, contattate il nostro Servizio di Vendita ed Assistenza.

3.1.11. Usi particolari

ATTENZIONE

Contattate il nostro Servizio di Vendita ed Assistenza per qualsiasi altra situazione diversa da quelle descritte per la natura del liquido e/o dell'installazione.

3.1.12. Usi impropri



Se usate il motore in modo non corretto potete creare situazioni di pericolo nonché danni alle persone e alle cose.

Alcuni esempi di usi non corretti:

- operare con un liquido diverso dall'acqua
- operare con una temperatura dell'acqua superiore a 35 °C senza declassare il motore
- operare con un flusso di raffreddamento avente velocità inferiore a 0,2 m/s
- superare il numero di avviamenti orari consentiti

3.2. Dati tecnici

Per i dati tecnici prestazionali dei motori fate riferimento alla targa dati del motore. Per qualsiasi richiesta, fate riferimento al nostro Servizio di Vendita ed Assistenza.

3.3. Garanzia

Fate riferimento alla documentazione contrattuale di vendita per qualsiasi informazione.

4. TRASPORTO E IMMAGAZZINAMENTO

I motori vengono forniti in imballi di cartone con dimensioni e forme diverse.

Immagazzinate il prodotto imballato ad una temperatura ambiente compresa tra -5° e +40°C.

ATTENZIONE

Gli imballi prevedono il trasporto, la movimentazione e l'immagazzinamento in posizione orizzontale.

Proteggete il prodotto dall'umidità, da fonti di calore e da possibili danni meccanici (urti, cadute, ...).

Non ponete pesi sopra gli imballi di cartone.



Sollevate e movimentate il prodotto con cura utilizzando idonei apparecchi di sollevamento. Rispettate le norme di antinfortunistica.

Non utilizzate il cavo di alimentazione per sollevare e trasportare il motore.

Quando ricevete il motore controllate che esternamente l'imballo non presenti danni evidenti. Se il prodotto presenta dei danni informate il nostro rivenditore entro 8 giorni dalla consegna. Se non potete riutilizzare l'imballo per altri usi, procedete al suo smaltimento secondo le leggi locali vigenti sulla raccolta differenziata dei rifiuti.

Per il sollevamento e la movimentazione il prodotto deve essere imbracato in modo sicuro.

Per ulteriori informazioni ⇐ sezione 3.1.

5. INSTALLAZIONE



Prima dell'installazione leggete questo manuale d'uso e quello della pompa o elettropompa a cui sarà collegato il motore. Conservate con cura i manuali.

Nel caso il prodotto presenti segni evidenti di danneggiamento non procedete con l'installazione e contattate il Servizio di Assistenza.

Le operazioni d'installazione devono essere eseguite esclusivamente da personale esperto e qualificato.

Usate le idonee attrezzature e protezioni. Rispettate le norme di antinfortunistica.

Leggete attentamente i limiti relativi all'installazione indicati nella sezione 3.1

Fate sempre riferimento ai regolamenti, leggi, norme locali e/o nazionali vigenti per quanto riguarda l'installazione e gli allacciamenti idraulico ed elettrico.



5.1. Scelta del quadro elettrico

I motori devono essere adeguatamente protetti contro il sovraccarico ed il cortocircuito.

I sistemi di avviamento che si possono utilizzare sono: diretto, impedenze, autotrasformatore, soft-start.

ATTENZIONE

Verificate il corretto abbinamento dei dati elettrici tra il quadro e l'elettropompa. Un abbinamento improprio può causare inconvenienti e non garantire la protezione del motore elettrico.

Verificate i limiti d'impiego riportati nella sezione 3.1..



Prima dell'installazione leggete con cura le istruzioni a corredo del quadro elettrico.

Per ulteriori informazioni, contattate il nostro Servizio di Vendita ed Assistenza.

5.2. Collegamento alla pompa



Prima del collegamento leggete questo manuale d'uso e quello della pompa o elettropompa a cui sarà collegato il motore. Conservate con cura i manuali.

Per ulteriori informazioni, contattate il nostro Servizio di Vendita ed Assistenza.

5.3. Posa nel pozzo o nella vasca



Seguite le indicazioni presenti nel manuale d'uso della pompa o elettropompa.

Se installate l'elettropompa in posizione verticale fate attenzione che il motore non appoggi sul fondo del pozzo o della vasca.

Se installate l'elettropompa in posizione verticale fate attenzione che il motore risulti sollevato dal fondo della vasca.

Per ulteriori informazioni, contattate il nostro Servizio di Vendita ed Assistenza.

6. MESSA IN FUNZIONE



Seguite le indicazioni presenti nel manuale d'uso della pompa o elettropompa.

6.1. Allacciamento elettrico della elettropompa



I collegamenti elettrici devono essere eseguiti esclusivamente da un installatore qualificato nel rispetto delle norme vigenti.

ATTENZIONE

Controllate che il tipo di rete, la tensione e la frequenza di alimentazione siano adatte alle caratteristiche del motore e del quadro. Potete trovare i riferimenti sulle targhe dati dei motori e sulla documentazione fornita assieme al quadro. Assicurate idonea protezione generale dal cortocircuito sulla linea elettrica.



Controllate che tutti i collegamenti (anche quelli liberi da potenziale) siano privi di tensione prima di eseguire lavori. Dovete prevedere nella linea di alimentazione, salvo disposizioni diverse delle norme locali vigenti:

- un dispositivo di protezione dal cortocircuito
 - un dispositivo differenziale ad alta sensibilità (30mA) quale protezione supplementare dalle scosse elettriche in caso di inefficiente messa a terra.
 - un dispositivo di sconnessione dalla rete con distanza di apertura dei contatti di almeno 3 millimetri.
- Eseguite la messa a terra dell'impianto in conformità alle norme vigenti.

• Versione monofase

Allacciate l'elettropompa alla linea di alimentazione tramite un idoneo quadro elettrico di comando contenente la protezione da sovraccarico e il condensatore.

ATTENZIONE

Fate riferimento allo schema elettrico di collegamento riportato sulla camicia esterna del motore e in figura 1 e alla documentazione fornita assieme al quadro elettrico. (Solo per motori serie 4GG).

Per la capacità del condensatore fate riferimento alla targa dati del motore.

Collocate il quadro elettrico in ambiente protetto dalle intemperie.

• Versione trifase

Allacciate l'elettropompa alla linea di alimentazione tramite un idoneo quadro elettrico di comando.

ATTENZIONE

Collocate il quadro elettrico in ambiente protetto dalle intemperie.

Fate riferimento alla documentazione fornita assieme al quadro elettrico.

Per eventuali collegamenti con dispositivi esterni di comando (es. pressostato, galleggiante) attenetevi alle istruzioni fornite assieme a tali dispositivi.

ATTENZIONE

Verificare ermeticità del cavo e della sua giunzione mediante misura di isolamento. Bisogna riscontrare un valore superiore a 200 Mohm per un motore/impianto nuovo.

7. MANUTENZIONE, ASSISTENZA E RICAMBI



Prima di qualsiasi operazione di manutenzione controllate che non vi sia tensione al motore.



Interventi di manutenzione devono essere eseguiti solo da personale esperto e qualificato. Usate le idonee attrezzature e protezioni. Rispettate le norme di antinfortunistica.

Non provate a scollegare il connettore del cavo della testata del motore.

E' permesso solo al personale autorizzato.

ATTENZIONE

Usate solo ricambi originali per sostituire gli eventuali componenti guasti.

Il motore non richiede nessuna operazione di manutenzione ordinaria programmata.

Nel caso l'utilizzatore desideri approntare un piano di manutenzione programmata, deve tenere presente che le scadenze dipendono dalle condizioni di utilizzo.

Per qualsiasi richiesta fate riferimento al nostro Servizio di Vendita ed Assistenza.

7.1. Ricambi

ATTENZIONE

Precisate sempre l'esatto tipo di motore e il codice se dovete chiedere informazioni tecniche o particolari di ricambio al nostro Servizio di Vendita ed Assistenza.



Usate solo ricambi originali per la sostituzione di eventuali componenti. L'uso di parti di ricambio non adatte può provocare funzionamenti anomali e pericoli per le persone e le cose.

Per ulteriori informazioni, contattate il nostro Servizio di Vendita ed Assistenza.

8. GARANZIA

Per qualsiasi informazione fate riferimento alla documentazione contrattuale di vendita.

ENGLISH

1. OVERVIEW

This manual gives important information concerning the installation, use and maintenance of the motors. The contents of this manual refer to the standard product, as presented in the sales documentation. Any special versions will be supplied with supplementary instruction sheets. Please refer to the sales contract for the features of variants and special versions. Always specify the exact type of motor and code when requesting our Sales and Service Department for technical information or spare parts. For any instructions, situations and events not covered in this manual or in the sales documentation, please contact the nearest Technical Assistance Centre.



Read this manual carefully before installing and using the product.



Improper use may cause personal injury and/or damage to property, and invalidate the warranty.

2. PRODUCT DESCRIPTION

The 4GG-4TW range comprises a number of 4" submersible motors with cased stator and rotor immersed in a bath of demineralised water and anti-freeze lubricating liquid, designed to be coupled to 4" and 6" submersible pumps with NEMA-compliant flange and coupling sizes.

All the metal parts in contact with the water are either made from stainless steel or cast iron. Each motor includes a cable with removable connector and a Kingsbury pivoted-shoe thrust bearing.

3. APPLICATIONS

All the motors in the 4GG-4TW range can be used to drive submersible pumps in the conditions established in EN 60034-1 (IEC 60034-1) and at the supply voltage / frequency specified on the rating plate. The shaft extension and flange size of these motors comply with NEMA MG1:2006 Rev. 1-2007.

WARNING

The power of the pumps coupled to these motors must be less than or equal to that of the motors.

3.1. Working Limits

3.1.1. Liquids in which the motor can operate

This motor can be used in cold water.



Do not use this motor with corrosive or explosive liquids, or particularly dirty or hard water (impurities may deposit on the outer casing).

3.1.2. Water temperature

WARNING

Minimum water temperature is + 0°C.
Maximum water temperature is + 35°C as long as the flowrate of the water around the motor does not fall below 0,2 m/s.
For temperatures above + 35°C, motor output must be reduced to ensure correct cooling.

For further information, please contact our Sales and Service Department.

3.1.3. Cooling the motor

WARNING

To ensure the motor is correctly cooled, make sure the flowrate of the water around the outer casing is at least 0,2 m/s when positioning the motor in wells or tanks. At water speeds lower than 0,2 m/s, mount a cooling jacket.

For further information, please contact our Sales and Service Department.

3.1.4. Installation Position

All the motors in the range can be installed vertically.

All the motors in the range can be installed horizontally as long as the axial thrust of the pump never falls below 100 N while it is working.

For special requirements, please contact our Sales and Service Department.

3.1.5. Depth of immersion

The maximum depth of immersion for all motors is 300 m.

3.1.6. Power supply requirements

WARNING

Make sure the supply voltage and frequency match those indicated on the rating plate of the motor.

For further information, please contact our Sales and Service Department.

The motors can generally work at the following supply voltage tolerances:

f Hz	~	V	UN %
50	1	220-240	-10/+6
50	3	230/400	-10/+6
50	3	400/690	-10/+6

f Hz	~	V	UN %
60	1	220-230	-10/+6
60	3	220/380	-10/+6
60	3	380/660	-10/+6

3.1.7. Number of starts per hour

The maximum number of starts per hour is 40 for direct starting and 20 for impedance starting.

3.1.8. Compatible pumps

WARNING

Make sure the motor is compatible with the pump. Incompatible combinations may cause problems.
In particular, before coupling the motor to the pump check that:

- the power of the pump to couple to the motor is less than or equal to that of the motor.
- the supply voltage and frequency match those indicated on the rating plate of the motor
- the motor and pump shafts turn freely.

For further information, please contact our Sales and Service Department.

3.1.9. Motor powered by a frequency converter

WARNING

The motors can be powered with a frequency converter (30 Hz – 50/60 Hz).

For further information, please contact our Sales and Service Department.

WARNING

If the motor is combined with a frequency converter, downgrade power by 10% and make sure you never exceed the rated input frequency of the motor.
To ensure the motor is properly cooled, the minimum water flowrate at the minimum frequency of use must equal the minimum flowrate indicated in the previous points.

For further information, please contact our Sales and Service Department.

3.1.10. Motor powered by a generating set

For information, please contact our Sales and Service Department.

3.1.11. Special applications

WARNING

For situations other than those described for the nature of the liquid and/or installation, please contact our Sales and Service Department.

3.1.12. Improper Use

Improper use of the motor may create dangerous conditions and cause personal injury and/or damage to property.

Improper use includes:

- working with liquids other than water
- working at water temperatures higher than 35 °C without downgrading the motor
- working with a cooling water flowrate of less than 0.2 m/s
- exceeding the maximum number of starts per hour



3.2. Technical specifications

For performance data, please refer to the rating plate attached to the motor. For any requirements, please contact our Sales and Service Department.

3.3. Warranty

Please refer to the sales contract for further information.

4. TRANSPORT AND STORAGE

The motors are supplied in various shapes and sizes of cardboard boxes.

Store packed products at an ambient temperature ranging from -5° to +40°C.

WARNING

Packed products must be transported, handled and stored horizontally.
Protect products from humidity, heat and physical damage (knocks, falls,...).
Do not place heavy objects on boxes.

Lift and handle products carefully, using suitable lifting equipment. Observe accident prevention regulations.
Do not lift or carry motors by their power cord.



On receipt of the motor, check the box for signs of damage. If the product is damaged, inform our dealer within 8 days of delivery. If you cannot reuse the box, dispose of it according to local bylaws governing sorted waste disposal. Harness the product safely before lifting and handling it. For further information ⇐ section 3.1.

5. INSTALLATION



Before installing the motor, read this instructions manual and the one supplied with the pump or electric pump to which the motor will be coupled. Keep both manuals with care.

If the product shows clear signs of damage, do not proceed with installation, but contact the Technical Service Centre.



This product may only be installed by qualified and experienced personnel. Use suitable equipment and protective devices. Observe all accident prevention regulations. Carefully read the working limits specified in section 3.1.

Always refer to current local and/or national regulations, legislation and bylaws governing installation and water and power connections.

5.1. Selecting the electrical panel

Motors must be suitably protected against overloads and short circuits.

The following starting systems can be used: direct, impedance, autotransformer, soft-start.

WARNING

Make sure the panel power ratings match those of the pump. Incompatible combinations may cause faults and fail to fully protect the motor. Check the working limits specified in section 3.1.



Before installing, carefully read the instructions supplied with the electrical panel.

For further information, please contact our Sales and Service Department.

5.2. Pump connections



Before connecting the motor to the pump, read this instructions manual and the one supplied with the pump or electric pump to which the motor will be coupled. Keep both manuals with care.

For further information, please contact our Sales and Service Department.

5.3. Installing the motor in a well or tank



Follow the instructions in the pump or electric pump manual.

When installing the electric pump vertically, make sure the motor does not rest on the bottom of the well or tank.

When installing the electric pump horizontally, make sure the motor does not rest on the bottom of the tank.

For further information, please contact our Sales and Service Department.

6. START-UP



Follow the instructions in the pump or electric pump manual.

6.1. Electrical connections to the electric pump



Electrical connections may only be performed by a qualified installer in compliance with current regulations.

WARNING

Make sure that the supply voltage and frequency are compatible with the electrical panel. The relative information is shown on the motor rating plate and in the documents supplied with the panel. Provide suitable short circuit protection on the supply line.



Before proceeding, make sure that all the connections (even if they are potential-free) are voltage-free. Unless otherwise specified in local bylaws, the supply line must be fitted with:

- a short circuit protection device
- a high sensitivity residual current circuit breaker (30mA) for additional protection from electrocution in case of inefficient grounding.
- a general switch with a contact aperture of at least 3 millimetres.

Ground the system in compliance with current regulations

• Single-phase version

Connect the electric pump to a supply line via a suitable electrical control panel containing the overload protection and the capacitor.

WARNING

Refer to the wiring diagram on the outer casing of the motor and in figure 1 and the documentation supplied with the electrical panel. (Only for motors 4GG series).

Refer to the motor rating plate for the capacity of the capacitor.

Install the electrical panel in a sheltered area.

• Three-phase version

Connect the electric pump to a supply line via a suitable electrical control panel.

WARNING

Install the electrical panel in a sheltered area.

Refer to the documentation supplied with the electrical panel.

For connections to any external control devices (e.g.: pressure switch, float) follow the instructions supplied with these devices.

WARNING

Verify the correct execution of the junction, measuring the insulation resistance. For a new motor the correct measurement has to be at least 200 Mohm.

7. MAINTENANCE, SERVICE, SPARE PARTS



Before proceeding, always make sure the motor is disconnected from the supply line.

Maintenance operations may only be performed by expert and qualified people. Use suitable equipment and protective devices. Observe all accident prevention regulations.



Do not attempt to disconnect the connector from the motor head cable.
This may only be done by authorised personnel.

WARNING

Only use original spare parts to replace faulty components.

The motor does not require any scheduled routine maintenance.

Users wishing to prepare a maintenance schedule should bear in mind that maintenance frequencies depend on the conditions of use.

For any requirements, please contact our Sales and Service Department.

7.1. Spare Parts

WARNING

Always specify the exact type of motor and code when requesting our Sales and Assistance Service for technical information or spare parts.



Only use spare parts to replace faulty components. Unsuitable spare parts may cause the product to work incorrectly and cause hazards for people and property.

For further information, please contact our Sales and Service Department.

8. WARRANTY

Please refer to the sales contract for further information.

FRANÇAIS

1. GÉNÉRALITÉS

Le contenu de ce manuel se réfère au produit standard tel qu'il est présenté dans la documentation commerciale. D'éventuelles versions spéciales peuvent être fournies avec des notices supplémentaires. Se référer à la documentation contractuelle de vente pour les variantes et les caractéristiques des versions spéciales. Préciser toujours le type exact de moteur et le code dans toute demande d'informations techniques ou de pièces de rechange à notre service de vente et après-vente.



Lire ce manuel avant d'installer et d'utiliser le produit.



Une utilisation impropre peut provoquer des conditions de danger avec dommages aux personnes et aux biens et peut entraîner la perte de la garantie

2. DESCRIPTION DU PRODUIT

La gamme 4GG-4TW comprend des moteurs immergés 4" avec stator chemisé et rotor en bain de liquide lubrifiant composé d'eau déminéralisée et antigel, accouplables à des pompes immergées 4" et 6" ayant les dimensions de la bride et du manchon d'accouplement conformes à la norme NEMA.

Les parties métalliques en contact avec l'eau sont en acier inoxydable et en fonte. Les moteurs sont munis de câble avec connecteur amovible et palier de butée à patins type Kingsbury.

3. UTILISATIONS

Les moteurs de la série 4GG-4TW sont adaptés à l'actionnement de pompes immergées, dans le respect des conditions prévues par la norme EN 60034-1 (IEC 60034-1) et de la tension / fréquence d'alimentation indiquée sur la plaque des données.

Les moteurs de la série 4GG-4TW ont l'extrémité de l'arbre moteur et les dimensions de la bride d'accouplement conformes à la norme NEMA MG1:2006 Rev 1-2007.

ATTENTION

La puissance de la pompe à accoupler au moteur doit être inférieure ou au maximum égale à celle du moteur.

3.1. Limites d'utilisation

3.1.1. Liquides dans lesquels peut opérer le moteur

Le moteur peut être utilisé pour opérer dans l'eau froide.



Ne pas utiliser ce moteur en présence de liquides corrosifs, explosifs, eau particulièrement sale ou dure (possibilité de dépôts sur la chemise externe du moteur).

3.1.2. Température de l'eau

La température minimum de l'eau est de + 0°C.

ATTENTION

La température maximum admissible de l'eau est de + 35 °C, à condition que le moteur soit baigné par un flux d'eau à une vitesse d'écoulement non inférieure à 0,2 m/s.

Pour des températures supérieures à + 35 °C, il faut réduire la puissance fournie par le moteur pour en garantir un refroidissement correct.

Pour toute information supplémentaire, contacter notre service de vente et après-vente.

3.1.3. Refroidissement du moteur

ATTENTION

Positionner le moteur dans des puits ou des cuves de manière à garantir autour de la chemise extérieure un flux d'eau avec une vitesse d'écoulement d'au moins 0,2 m/s qui en assure ainsi le refroidissement correct. Si la vitesse d'écoulement est inférieure à 0,2 m/s, il faut monter une chemise de refroidissement.

Pour toute information supplémentaire, contacter notre service de vente et après-vente.

3.1.4. Position d'installation

Possibilité d'installation verticale pour toutes les puissances. Possibilité d'installation horizontale pour toutes les puissances à condition que la poussée axiale de la pompe ne soit jamais inférieure à 100 N durant le fonctionnement. Pour toute exigence particulière, contacter notre service de vente et après-vente.

3.1.5. Profondeur d'immersion

La profondeur maximum admissible d'immersion du moteur est de 300 m.

3.1.6. Tension et fréquence d'alimentation

ATTENTION

Contrôler que la tension et la fréquence du secteur électrique sont compatibles avec les données figurant sur la plaque du moteur

Pour toute information supplémentaire, contacter notre service de vente et après-vente.

Généralement, les moteurs peuvent fonctionner à une tension d'alimentation ayant une tolérance de variation comprise entre les valeurs suivantes :

f Hz	~	UN	
		V	%
50	1	220-240	-10/+6
50	3	230/400	-10/+6
50	3	400/690	-10/+6

f Hz	~	UN	
		V	%
60	1	220-230	-10/+6
60	3	220/380	-10/+6
60	3	380/660	-10/+6

3.1.7. Nombre de démarrages horaires

Le nombre maximum de démarrages horaires autorisé est de 20 pour démarrage direct et de 10 pour démarrage par impédance.

3.1.8. Association avec la pompe

ATTENTION

Vérifier l'association correcte entre le moteur et la pompe. Une association impropre peut causer des inconvénients.

En particulier, avant l'accouplement avec la pompe, vérifier que:

- la puissance de la pompe à accoupler au moteur est inférieure ou au maximum égale à celle du moteur
- la tension et la fréquence de la ligne d'alimentation correspondent à celles de la plaque du moteur
- l'arbre du moteur et de la pompe tournent sans obstacles

Pour toute information supplémentaire, contacter notre service de vente et après-vente.

3.1.9. Moteur alimenté par convertisseur de fréquence

ATTENTION

Seuls les moteurs faisant l'objet d'une commande spécifique peuvent être alimentés par un convertisseur de fréquence (30 Hz – 50/60 Hz).

Pour toute information supplémentaire, contacter notre service de vente et après-vente.

ATTENTION

Si le moteur est associé à un convertisseur de fréquence, détarer la puissance de 10% et veiller à ne jamais dépasser la fréquence nominale d'alimentation du moteur.

À la fréquence minimum d'utilisation, il faut garantir un flux d'eau permettant la vitesse minimum d'écoulement indiquée dans les points précédents pour assurer le refroidissement correct du moteur.

Pour toute information supplémentaire, contacter notre service de vente et après-vente.

3.1.10. Moteur alimenté par groupe électrogène

Pour informations, contacter notre service de vente et après-vente.

3.1.11. Applications particulières

ATTENTION

Contactez notre Service de vente et après-vente pour toute autre situation différente de celles qui sont décrites (nature du liquide et/ou installation).

3.1.12. Utilisations impropres



Une utilisation incorrecte du moteur peut créer des situations de danger ainsi que des dommages aux personnes et aux biens.

Quelques exemples d'utilisations incorrectes:

- utiliser le moteur avec un liquide autre que l'eau
- utiliser le moteur avec une température de l'eau supérieure à 35°C sans détarer le moteur
- utiliser le moteur avec un flux de refroidissement ayant une vitesse inférieure à 0,2 m/s
- dépasser le nombre de démarrages horaires admissibles

3.2. Données techniques

Pour les données techniques concernant les performances des moteurs, se référer à la plaque du moteur.

Pour toute demande, s'adresser à notre service de vente et après-vente.

3.3. Garantie

Se référer à la documentation contractuelle de vente pour tout renseignement.

4. TRANSPORT ET STOCKAGE

Les moteurs sont fournis dans des emballages en carton de dimensions et de formes diverses.

Stocker le produit emballé à une température ambiante comprise en -5 °C et +40 °C.

ATTENTION

Les emballages prévoient le transport, la manutention et le stockage en position horizontale.

Protéger le produit de l'humidité, des sources de chaleur et du risque de dommages mécaniques (chocs, chutes ...).

Ne pas mettre de poids sur les emballages en carton.



Soulever et déplacer le produit avec soin en utilisant des engins de levage appropriés. Respecter les normes pour la prévention des accidents.

Ne pas utiliser le cordon d'alimentation pour soulever et transporter le moteur.

À la réception du moteur, contrôler visuellement que l'emballage ne présente pas de dommages évidents. Si le produit présente des dommages, informer notre revendeur dans les 8 jours qui suivent la livraison.

Si l'emballage n'est pas réutilisable d'une manière ou d'une autre, le mettre au rebut en respectant les lois locales en vigueur sur la collecte sélective des ordures.

Pour le levage et la manutention, le produit doit être élingué de manière sûre.

Pour tout renseignement supplémentaire ← section 3.1.

5. INSTALLATION



Avant l'installation, lire ce manuel et celui de la pompe ou de l'électropompe à laquelle le moteur sera couplé. Conserver avec soin les manuels.

Si le produit présente des signes évidents de dommages, ne pas continuer l'installation et contacter le service après-vente.

Les opérations d'installation doivent être exécutées exclusivement par du personnel expert et qualifié.



Utiliser les outils et protections appropriés. Respecter les normes pour la prévention des accidents.

Lire attentivement les limites relatives à l'installation indiquées dans la section 3.1

Faire toujours référence aux réglementations, lois, normes locales et/ou nationales en vigueur pour ce qui concerne l'installation et les raccordements hydraulique et électriques.

5.1. Choix du coffret électrique.

Les moteurs doivent être protégés de manière adéquate contre la surcharge et le court-circuit. Les systèmes de démarrage que l'on peut utiliser sont: direct, impédance, autotransformateur, soft-start.

ATTENTION Vérifier l'association correcte des données électriques entre le coffret et l'électropompe. Une association impropre peut causer des inconvénients et ne pas garantir la protection du moteur électrique.
Vérifier les limites d'utilisation indiquées dans la section 3.1.



Avant l'installation, lire attentivement les instructions fournies avec le coffret électrique.

Pour toute information supplémentaire, contacter notre service de vente et après-vente.

5.2. Raccordement à la pompe



Avant le raccordement, lire ce manuel et celui de la pompe ou de l'électropompe à laquelle le moteur sera couplé. Conserver avec soin les manuels.

Pour toute information supplémentaire, contacter notre service de vente et après-vente.

5.3. Pose dans le puits ou dans la cuve



Suivre les indications présentes dans le manuel de la pompe ou de l'électropompe.

Si l'électropompe est installée en position verticale, veiller à ce que le moteur n'appuie pas sur le fond du puits ou de la cuve. Si l'électropompe est installée en position horizontale, veiller à ce que le moteur soit rehaussé par rapport au fond de la cuve. Pour toute information supplémentaire, contacter notre service de vente et après-vente.

6. MISE EN SERVICE



Suivre les indications présentes dans le manuel de la pompe ou de l'électropompe.

6.1. Branchement électrique de l'électropompe



Les connexions électriques doivent être exécutées exclusivement par un installateur qualifié, dans le respect des normes en vigueur.

ATTENTION

S'assurer que le type de ligne, la tension et la fréquence sont adaptées aux caractéristiques du moteur et du coffret électrique. Les indications figurent sur les plaques des moteurs et dans la documentation fournie avec le coffret. Assurer une protection générale adéquate contre le court-circuit sur la ligne électrique.



Avant d'effectuer des travaux, s'assurer que toutes les connexions (y compris celles sans potentiel) ne sont pas sous tension. Il faut prévoir sur la ligne d'alimentation, à moins de dispositions différentes prévues par les normes locales en vigueur :

- un dispositif de protection contre le court-circuit
 - un dispositif différentiel (disjoncteur) à haute sensibilité (30 mA) comme protection supplémentaire contre les décharges électriques en cas de mise à la terre inefficace.
 - un dispositif de déconnexion avec distance d'ouverture des contacts d'au moins 3 millimètres.
- Effectuer la mise à la terre de l'installation conformément aux normes en vigueur.

- Version monophasée
Connecter l'électropompe à la ligne d'alimentation au moyen d'un coffret électrique de commande approprié avec protection contre la surcharge et condensateur incorporés.

ATTENTION

Se référer au schéma électrique figurant sur la chemise extérieure du moteur et dans la figure 1 ainsi qu'à la documentation fournie avec le coffret électrique. (Uniquement pour les moteurs série 4GG).

Pour la capacité du condensateur, se référer aux données figurant sur la plaque des données du moteur.

Placer le coffret électrique dans un endroit à l'abri des intempéries.

- Version triphasée
Connecter l'électropompe à la ligne d'alimentation au moyen d'un coffret électrique de commande approprié.

ATTENTION

Placer le coffret électrique dans un endroit à l'abri des intempéries. Se référer à la documentation fournie avec le coffret électrique.

Pour les éventuelles connexions à des dispositifs extérieurs de commande (ex. pressostat, flotteur), respecter les instructions fournies avec ces dispositifs.

ATTENTION

Vérifier l'herméticité du câble et de sa jonction en mesurant l'isolement. Il faut trouver une valeur supérieure à 200 MOhm pour un moteur neuf/installation neuve.

7. ENTRETIEN, ASSISTANCE ET PIÈCES DE RECHANGE



Avant toute intervention de maintenance, contrôler que la tension n'arrive pas au moteur.



Les interventions de maintenance doivent être exécutées exclusivement par du personnel expert et qualifié. Utiliser les outils et protections appropriés. Respecter les normes pour la prévention des accidents. Ne pas tenter de déconnecter le connecteur du câble de la tête du moteur. Cette opération est réservée exclusivement au personnel autorisé.

ATTENTION

N'utiliser que des pièces de rechange originales pour remplacer les éventuels composants en panne.

Le moteur ne demande aucune opération de maintenance ordinaire programmée. Si l'utilisateur souhaite mettre en place un plan de maintenance programmée, il faut tenir compte que la fréquence des interventions dépend des conditions d'utilisation. Pour toute demande, s'adresser à notre service de vente et après-vente.

7.1. Pièces de rechange

ATTENTION

Préciser toujours le type de moteur et le code dans toute demande d'informations techniques ou de pièces de rechange à notre service de vente et d'assistance.



N'utiliser que des pièces de rechange originales pour le remplacement d'éventuels composants. L'utilisation de pièces de rechange non adaptées peut provoquer des fonctionnements anormaux et des risques pour les personnes et pour les biens.

Pour toute information supplémentaire, contacter notre service de vente et après-vente.

8. GARANTIE

Se référer à la documentation contractuelle de vente pour tout renseignement.

ESPAÑOL

1. GENERALIDADES

El contenido de este manual se refiere al producto de serie presentado en la documentación comercial. Eventuales versiones especiales se pueden suministrar con hojas de instrucciones suplementarias. Hacer referencia a la documentación contractual de venta para las variantes y las características de las versiones especiales. Indicar siempre el tipo exacto de motor y el código, en caso de que se precise solicitar información técnica o piezas de repuesto a nuestro Servicio de Venta y Asistencia.



Leer este manual antes de instalar el producto.



Un uso inapropiado puede ocasionar condiciones de peligro con daños a las personas y a las cosas y determina la pérdida de la garantía.

2. DESCRIPCIÓN DEL PRODUCTO

La gama 4GG-4TW comprende motores sumergibles 4" con estator encamisado y rotor en baño de líquido lubricante formado por agua desmineralizada y anticongelante, que se pueden acoplar a bombas sumergibles 4" y 6" en las cuales las dimensiones de la brida y de la junta de acoplamiento son conformes a la norma NEMA.

Las partes metálicas en contacto con el agua son de acero inoxidable y fundición.

Los motores se suministran con un cable dotado de conector amovible y cojinete de empuje de patines tipo Kingsbury.

3. EMPLEOS

Los motores de la serie 4GG-4TW son adecuados para el accionamiento de bombas sumergibles, de conformidad con las condiciones previstas por la norma EN 60034-1 (IEC 60034-1) y con la tensión / frecuencia de alimentación que se indica en la placa de características.

Los motores de la serie 4GG-4TW, el resalto del eje motor y las dimensiones de la brida de acoplamiento son conformes a la norma NEMA MG1:2006 Rev 1-2007.

ATENCIÓN

La potencia de la bomba a acoplar al motor debe ser inferior o, como máximo, igual a la del motor.

3.1. Límites de empleo

3.1.1. Líquidos en los que el motor puede funcionar

Este motor puede funcionar en agua fría.



No usar este motor con líquidos corrosivos, explosivos, agua muy sucia o dura (posibilidad de depósitos en la camisa exterior del motor).

3.1.2. Temperatura del agua

La temperatura mínima del agua es + 0°C.

ATENCIÓN

La temperatura máxima admisible del agua es + 35°C, a condición de que un flujo de agua lama el motor con velocidad no inferior a 0,2 m/s.

Para temperaturas superiores a + 35°C es necesario reducir la potencia suministrable por el motor para garantizar su refrigeración correcta.

Para más información, dirigirse a nuestro Servicio de Venta y Asistencia.

3.1.3. Refrigeración del motor

ATENCIÓN

Situar el motor en pozos o tanques para garantizar alrededor de la camisa exterior un flujo de agua con una velocidad de al menos 0,2 m/s, asegurando así una refrigeración correcta. En caso de que sea inferior a 0,2 m/s, hay que montar una camisa de refrigeración.

Para más información, dirigirse a nuestro Servicio de Venta y Asistencia.

3.1.4. Posición de instalación

Posibilidad de instalación en posición vertical para todas las potencias. Posibilidad de instalación en posición horizontal para todas las potencias a condición de que el empuje axial de la bomba no sea nunca inferior a 100 N durante el funcionamiento. Para exigencias especiales, dirigirse a nuestro Servicio de Venta y Asistencia.

3.1.5. Profundidad de inmersión

La profundidad máxima admisible de inmersión del motor es de 300 m.

3.1.6. Tensión y frecuencia de alimentación

ATENCIÓN

Controlar que la tensión y la frecuencia de la red eléctrica de alimentación sean compatibles con las características de placa del motor.

Para más información, dirigirse a nuestro Servicio de Venta y Asistencia.

En general, los motores pueden funcionar con una tensión de alimentación cuya tolerancia de variación esté comprendida entre los siguientes valores:

f Hz	~	UN	
		V	%
50	1	220-240	-10/+6
50	3	230/400	-10/+6
50	3	400/690	-10/+6

f Hz	~	UN	
		V	%
60	1	220-230	-10/+6
60	3	220/380	-10/+6
60	3	380/660	-10/+6

3.1.7. Número de arranques por hora

El máximo número de arranques horarios permitidos es 20 para el arranque directo y 10 para el arranque de impedancia.

3.1.8. Acoplamiento a la bomba

ATENCIÓN

Comprobar el correcto acoplamiento entre el motor y la bomba. Un acoplamiento inapropiado puede ocasionar inconvenientes.

En particular, antes del acoplamiento a la bomba, comprobar que:

- la potencia de la bomba a acoplar al motor sea inferior o, como máximo, igual a la del motor
- la tensión y la frecuencia de la línea de alimentación correspondan a las que constan en la placa del motor
- el eje del motor y de la bomba giren sin impedimentos

Para más información, dirigirse a nuestros Servicio de Venta y Asistencia.

3.1.9. Motor alimentado mediante convertidor de frecuencia

ATENCIÓN

Todos los motores pueden ser alimentados mediante convertidor de frecuencia (30 Hz – 50/60 Hz).

Para más información, dirigirse a nuestro Servicio de Venta y Asistencia.

ATENCIÓN

Si el motor está acoplado a un convertidor de frecuencia, reducir el régimen nominal un 10% y asegurarse de que no se supere nunca la frecuencia nominal de alimentación del motor. A la frecuencia mínima de empleo se debe garantizar un flujo de agua que permita alcanzar la velocidad mínima indicada en los puntos anteriores, asegurando así una refrigeración correcta del motor. Para más información, dirigirse a nuestro Servicio de Venta y Asistencia.

3.1.10. Motor alimentado mediante grupo electrógeno

Para más información, dirigirse a nuestro Servicio de Venta y Asistencia.

3.1.11. Usos especiales

ATENCIÓN

Dirigirse a nuestro Servicio de Venta y Asistencia para cualquier situación diferente a las que se describen en lo que se refiere a la naturaleza del líquido y/o de la instalación.

3.1.12. Usos inapropiados

Si se utiliza el motor de modo incorrecto, se pueden crear situaciones de peligro y ocasionar daños a las personas y a las cosas.

Algunos ejemplos de usos incorrectos:

- trabajar con un líquido diferente al agua
- trabajar con una temperatura del agua superior a 35 °C sin reducir el régimen nominal del motor
- trabajar con un flujo de refrigeración cuya velocidad sea inferior a 0,2 m/s
- superar el número de arranques por hora permitido



3.2. Características técnicas

Para las características técnicas de prestaciones de los motores hacer referencia a la placa de características del motor. Para cualquier necesidad, dirigirse a nuestro Servicio de Venta y Asistencia.

3.3. Garantía

Hacer referencia a la documentación contractual de venta para cualquier información.

4. TRANSPORTE Y ALMACENAMIENTO

Los motores se suministran en embalajes de cartón con dimensiones y formas diferentes.

Almacenar el producto embalado a una temperatura ambiente comprendida entre -5° y +40°C.

Los embalajes requieren el transporte, el desplazamiento y el almacenamiento en posición horizontal.

Proteger el producto contra la humedad, fuentes de calor y posibles daños mecánicos (choques, caídas, ...).

No situar pesos sobre los embalajes de cartón.

ATENCIÓN



Levantar y desplazar el producto con cuidado, utilizando aparatos de elevación apropiados. Respetar las normas para la prevención de accidentes.

No utilizar el cable de alimentación para elevar y transportar el motor.

Al recibir el motor, controlar que el embalaje no presente daños evidentes en la parte exterior. Si el producto presenta daños, informar a nuestro vendedor dentro de 8 días de la entrega. Si no es posible reutilizar el embalaje para otros usos, hay que eliminarlo según las leyes locales vigentes sobre la recogida selectiva de residuos.

Para levantar y desplazar el producto, hay que embragarlo de manera segura. Para más información ⇐ sección 3.1.

5. INSTALACIÓN



Antes de la instalación, leer este manual de uso y también el de la bomba o electrobomba a la que se conectará el motor. Guardar con cuidado los manuales.

En caso de que el producto presente señales evidentes de daños, no realizar la instalación y dirigirse al Servicio de Asistencia.

Las operaciones de instalación deben ser realizadas exclusivamente por personal experto y calificado.

Usar equipos y protecciones adecuados. Respetar las normas para la prevención de accidentes.

Leer con cuidado los límites relativos a la instalación indicados en la sección 3.1.



Hacer siempre referencia a reglamentos, leyes y normas locales y/o nacionales vigentes en lo que se refiere a la instalación y a las conexiones hidráulica y eléctrica.

5.1. Elección del cuadro eléctrico

Los motores deben estar protegidos de forma adecuada contra la sobrecarga y el cortocircuito.

Los sistemas de arranque que se pueden utilizar son: directo, impedancia, autotransformador, soft-start.

Verificar la correcta correspondencia de las características eléctricas entre el cuadro y la electrobomba. Una correspondencia inapropiada puede ocasionar inconvenientes, además de no garantizar la protección del motor eléctrico.

Verificar los límites de empleo indicados en la sección 3.1.

ATENCIÓN



Antes de la instalación del cuadro eléctrico, leer atentamente las instrucciones que lo acompañan.

Para más información, dirigirse a nuestro Servicio de Venta y Asistencia.

5.2. Conexión a la bomba



Antes de la conexión, leer este manual de uso y también el de la bomba o electrobomba a la que se conectará el motor. Guardar con cuidado los manuales.

Para más información, dirigirse a nuestro Servicio de Venta y Asistencia.

5.3. Instalación en el pozo o en el tanque



Seguir las indicaciones del manual de uso de la bomba o electrobomba.

De instalar la electrobomba en posición vertical, asegurarse de que el motor no apoye sobre el fondo del pozo o del tanque.

De instalar la electrobomba en posición horizontal, asegurarse de que el motor resulte levantado del fondo del tanque. Para más información, dirigirse a nuestro Servicio de Venta y Asistencia.

6. PUESTA EN FUNCIONAMIENTO



Seguir las indicaciones presentes en el manual de uso de la bomba o electrobomba.

6.1. Conexión eléctrica de la electrobomba



Las conexiones eléctricas deberán ser realizadas únicamente por un instalador calificado de conformidad con las normas vigentes.

ATENCIÓN

Controlar que el tipo de red, la tensión y la frecuencia de alimentación sean adecuados para las características del motor y del cuadro. Las referencias se encuentran en las placas de características de los motores y en la documentación que se entrega junto con el cuadro. Asegurar una protección general adecuada contra el cortocircuito en la línea eléctrica.



Controlar que todas las conexiones (incluyendo aquellas sin potencial) estén deshabilitadas antes de realizar trabajos. Salvo disposiciones diferentes de las normas locales vigentes, la línea de alimentación debe disponer de:

- un dispositivo de protección contra cortocircuitos
- un dispositivo diferencial de alta sensibilidad (30mA) como protección suplementaria contra la electrocución en caso de puesta a tierra ineficiente.
- un dispositivo de desconexión de la red con una distancia de apertura de los contactos de al menos 3 milímetros.

Realizar la puesta a tierra de la instalación de conformidad con las normas vigentes.

• Versión monofásica

Conectar la electrobomba a la línea de alimentación mediante un cuadro eléctrico de comando apropiado dotado de protección contra la sobrecarga y condensador.

ATENCIÓN

Hacer referencia al esquema eléctrico de conexión indicado en la camisa exterior del motor y la figura 1, además de la documentación entregada junto al cuadro eléctrico. (Sólo para motores serie 4GG).

Para la capacidad del condensador, hacer referencia a la placa de características del motor. Montar el cuadro eléctrico en espacios protegidos contra la intemperie.

• Versión trifásica

Conectar la electrobomba a la línea de alimentación mediante un cuadro eléctrico de comando adecuado.

ATENCIÓN

Montar el cuadro eléctrico en un espacio protegido contra la intemperie. Hacer referencia a la documentación entregada junto al cuadro eléctrico.

Para eventuales conexiones a dispositivos exteriores de mando (ej. presóstato, flotador) atenerse a las instrucciones facilitadas junto a dichos dispositivos.

ATENCIÓN

Comprobar la estanqueidad del cable y de su empalme mediante medida de aislamiento. Es necesario que el valor sea superior a 200 Mohm para un motor/instalación nuevos.

7. MANTENIMIENTO, ASISTENCIA Y REPUESTO



Antes de cualquier operación de mantenimiento, controlar que no haya tensión en el motor.



Las intervenciones de mantenimiento deben ser realizadas solamente por personal experto y calificado. Utilizar equipos y protecciones adecuados. Respetar las normas para la prevención de accidentes. No intentar desconectar el conector del cable del cabezal del motor. Esta operación está permitida solamente al personal autorizado.

ATENCIÓN

Utilizar solamente repuestos originales para sustituir los componentes dañados.

El motor no requiere ninguna operación de mantenimiento ordinario programado.

En caso de que el usuario desee preparar un plan de mantenimiento programado, debe tener presente que los plazos de tiempo dependen de las condiciones de utilización.

Para cualquier necesidad, dirigirse a nuestro Servicio de Venta y Asistencia.

7.1. Repuestos

ATENCIÓN

Indicar siempre el tipo exacto de motor y el código, en caso de que se precise solicitar información técnica o piezas de repuesto a nuestro Servicio de Venta y Asistencia.



Utilizar solamente repuestos originales para sustituir los componentes. El uso de piezas de repuesto inadecuadas puede ocasionar funcionamientos anómalos y peligros para las personas y las cosas.

Para más información, dirigirse a nuestro Servicio de Venta y Asistencia.

8. GARANTÍA

Para cualquier información, hacer referencia a la documentación contractual de venta.

POLSKI

1. INFORMACJE OGÓLNE

Treść niniejszych instrukcji odnosi się do produktu seryjnego wskazanego w dokumentacji handlowej. Ewentualne wersje specjalne mogą być dostarczone z dodatkowymi arkuszami instrukcji. W zakresie wariantów i parametrów wersji specjalnych, prosimy o zapoznanie się z dokumentacją kontraktową. Zwracając się z prośbą do naszego Działu Sprzedaży i Serwisu o uzyskanie informacji technicznych lub części zamiennych, należy zawsze podawać dokładny typ silnika i kod.



Przed zainstalowaniem i użyciem produktu, należy zapoznać się z niniejszą instrukcją.



Nieodpowiednia obsługa może zagrażać bezpieczeństwu osób i mienia, a także spowodować utratę gwarancji.

2. OPIS PRODUKTU

Gama 4GG-4TW obejmuje silniki zanurzeniowe 4" z osłoniętym stojaniem i wirnikiem w kąpieli cieczy smarującej będącej mieszanką wody demineralizowanej i antyfryzu, kompatybilną z pompami zanurzeniowymi 4" i 6" o wymiarach kołnierza i złączki zgodnych z normą NEMA.

Mające styczność z wodą komponenty metalowe są wykonane ze stali nierdzewnej i z żeliwa.

Silniki są dostarczane z kablem wyposażonym w wymiary łącznie i z łożyskiem oporowym z suwakami typu Kingsbury.

3. ZASTOSOWANIE

Silniki serii 4GG-4TW są przeznaczone do włączania pomp zanurzeniowych zgodnie z zasadami normy EN 60034-1 (IEC 60034-1) o napięciu/częstotliwości zasilania wskazanych na tabliczce znamionowej.

Silniki serii 4GG-4TW posiadają wystający wał korbowy, a wymiary kołnierza łączącego są zgodne z normą NEMA MG1:2006 Wers. 1-2007.

UWAGA

Moc pompy podłączanej do silnika musi być mniejsza lub co najwyżej jednakowa względem mocy silnika.

3.1. Ograniczenia stosowania

3.1.1. Ciecze, w których może pracować silnik

Przedmiotowy silnik może pracować w zimnej wodzie.



Nie należy wykorzystywać silnika do prac z cieczami korozyjnymi, wybuchowymi, szczególnie zabrudzoną lub twardą wodą (możliwość powstawania osadów na zewnętrznej tulei silnika).

3.1.2. Temperatura wody

UWAGA

Minimalna temperatura wody wynosi + 0°C.

Maksymalna dopuszczalna temperatura wody wynosi + 35°C, pod warunkiem, że silnik ma styczność ze strumieniem wody przepływającej z prędkością nie mniejszą niż 0,2 m/s. W przypadku temperatur powyżej + 35°C należy zmniejszyć moc silnika, zapewniając tym samym prawidłowe chłodzenie.

Dodatkowe informacje można uzyskać w naszym Dziale Sprzedaży i Serwisu.

3.1.3. Chłodzenie silnika

UWAGA

Ustawić silnik w studni lub w zbiorniku, zapewniając wokół zewnętrznego płaszczka występowanie strumienia wody przepływającego z prędkością co najmniej 0,2 m/s i tym samym, odpowiednie chłodzenie. Jeżeli prędkość jest mniejsza niż 0,2 m/s, należy zamontować płaszcz chłodzący.

Dodatkowe informacje można uzyskać w naszym Dziale Sprzedaży i Serwisu.

3.1.4. Pozycja instalacji

Możliwość instalacji pionowej dla każdej mocy. Możliwość instalacji poziomej dla każdej mocy pod warunkiem, że w trakcie działania, nacisk wzdłużny pompy nie jest mniejszy niż 100 N. W przypadku szczególnych zastosowań, prosimy o kontakt z naszym Działem Sprzedaży i Serwisu.

3.1.5. Głębokość zanurzenia

Maksymalna dopuszczalna głębokość zanurzenia silnika wynosi 300 m.

3.1.6. Napięcie i częstotliwość zasilania

UWAGA

Sprawdzić, czy napięcie i częstotliwość elektrycznej sieci zasilania jest zgodna z danymi wskazanymi na tabliczce znamionowej silnika.

Dodatkowe informacje można uzyskać w naszym Dziale Sprzedaży i Serwisu.

Zazwyczaj silniki mogą pracować przy napięciu zasilania o tolerancji zmiany mieszczącej się w zakresie niżej podanych wartości:

f Hz	~	UN	
		V	%
50	1	220-240	-10/+6
50	3	230/400	-10/+6
50	3	400/690	-10/+6

f Hz	~	UN	
		V	%
60	1	220-230	-10/+6
60	3	220/380	-10/+6
60	3	380/660	-10/+6

3.1.7. Ilość uruchomień na godzinę

Maksymalna dopuszczalna ilość uruchomień wynosi 20 dla uruchomienia bezpośredniego i 10 dla uruchomienia impedancyjnego.

3.1.8. Połączenie z pompą

UWAGA

Sprawdzić prawidłowe podłączenie między silnikiem i pompą. Nieodpowiednie podłączenie może spowodować wystąpienie usterek.

W szczególności, przed podłączeniem pompy należy sprawdzić, czy:

- moc pompy podłączanej do silnika jest mniejsza lub co najwyżej jednakowa względem mocy silnika.
- napięcie i częstotliwość linii zasilania odpowiada wartościom podanym na tabliczce znamionowej silnika.
- wał korbowy i wał pompy obracają się swobodnie

Dodatkowe informacje można uzyskać w naszym Dziale Sprzedaży i Serwisu.

3.1.9. Silnik zasilany z użyciem przemiennika częstotliwości

UWAGA

Wszystkie silniki mogą być zasilane z użyciem przemiennika częstotliwości (30 Hz – 50/60 Hz).

Dodatkowe informacje można uzyskać w naszym Dziale Sprzedaży i Serwisu.

UWAGA

Jeśli silnik jest podłączony do przemiennika częstotliwości, zmniejszyć moc o 10% i upewnić się, że nie przekroczono częstotliwości nominalnej zasilania silnika. Przy minimalnej częstotliwości użytkowej należy zapewnić strumień wody o minimalnej prędkości wskazanej w poprzednich punktach, zapewniając tym samym odpowiednie chłodzenie silnika.

Dodatkowe informacje można uzyskać w naszym Dziale Sprzedaży i Serwisu.

3.1.10. Silnik zasilany z wykorzystaniem zespołu prądowłczego

Dodatkowe informacje można uzyskać w naszym Dziale Sprzedaży i Serwisu.

3.1.11. Zastosowanie specjalne

UWAGA

W przypadku wszelkich innych sytuacji odbiegających od tych opisanych ze względu na rodzaj cieczy i/lub instalacji, należy skontaktować się z naszym Działem Sprzedaży i Serwisu.

3.1.12. Zastosowania niewłaściwe

Nieprawidłowe użycie silnika może spowodować wystąpienie zagrożenia dla bezpieczeństwa osób i mienia.

Kilka przykładów nieprawidłowego zastosowania:

- praca z cieczą inną niż woda
- praca w temperaturze wody powyżej 35 °C bez dostosowania silnika



- praca przy strumieniu chłodzącym o prędkości poniżej 0,2 m/s
- przekroczenie dopuszczalnej ilości uruchomień na godzinę.

3.2. Dane techniczne

Dane techniczne i osiągi silnika podano na tabliczce znamionowej silnika. Dodatkowe informacje można uzyskać w naszym Dziale Sprzedaży i Serwisu.

3.3. Gwarancja

Aby uzyskać dodatkowe informacje, należy zapoznać się z dokumentacją umowy sprzedaży.

4. TRANSPORT I MAGAZYNOWANIE

Silniki są dostarczane w kartonowych opakowaniach o różnych kształtach i rozmiarach.

Magazynować zapakowany produkt w temperaturze otoczenia od -5° do $+40^{\circ}$ C.

UWAGA

Opakowania zostały przystosowane do transportu, przemieszczania i magazynowania w pozycji poziomej.

Chronić produkt przed wilgocią, źródłem ciepła i potencjalnymi uszkodzeniami mechanicznymi (uderzenie, upadek, itp.).

Nie kłaść ciężkich przedmiotów na opakowanie kartonowe.

Podnosić i przemieszczać produkt ostrożnie z wykorzystaniem odpowiednich urządzeń podnośnikowych. Należy przestrzegać przepisów dotyczących prewencji wypadkowej.

Nie używać kabla zasilania do podnoszenia i przemieszczania silnika.

Po otrzymaniu silnika, sprawdzić, czy zewnętrzna część opakowania nie jest uszkodzona. W razie stwierdzenia uszkodzenia, poinformować naszego odsprzedawcę w terminie do 8 dni od daty dostawy. Jeśli opakowanie nie może być ponownie wykorzystane, dokonać jego utylizacji zgodnie z lokalnymi przepisami dotyczącymi selektywnej zbiórki odpadów. Przed podniesieniem i przemieszczeniem produktu, należy go stabilnie opasać zawieszem.

Dodatkowe informacje podano w \Leftarrow rozdziale 3.1

5. INSTALACJA



Przed rozpoczęciem instalacji, zapoznać się z treścią niniejszych instrukcji oraz instrukcji pompy i pompy elektrycznej, do której zostanie podłączony silnik. Przechowywać instrukcje w bezpiecznym miejscu.

W razie stwierdzenia widocznych oznak uszkodzenia produktu, nie dokonywać instalacji i skontaktować się z naszym Serwisem.



Instalacja może być wykonana wyłącznie przez doświadczony i wykwalifikowany personel.

Stosować odpowiednie urządzenia i zabezpieczenia. Należy przestrzegać przepisów dotyczących prewencji wypadkowej.

Przeczytać uważnie zalecenia dotyczące ograniczeń podane w rozdziale 3.1.

W zakresie instalacji i podłączeń hydraulicznych i elektrycznych, postępować zgodnie z obowiązującymi regulaminami, przepisami, normami lokalnymi i/lub krajowymi.

5.1. Wybór tablicy elektrycznej

Silniki należy odpowiednio zabezpieczyć przed przeciążeniem i zwarciami.

Systemy rozruchowe możliwe do zastosowania, to: bezpośredni, impedancyjny, z automatem rozruchowym, soft-start.

UWAGA

Sprawdzić zgodność danych elektrycznych między tablicą i pompą elektryczną. Brak zgodności może spowodować wystąpienie usterek i nie zapewni należytego zabezpieczenia silnika elektrycznego.

Sprawdzić ograniczenia zastosowania wskazane w rozdziale 3.1.



Przed rozpoczęciem instalacji należy uważnie zapoznać się z instrukcją tablicy elektrycznej.

Dodatkowe informacje można uzyskać w naszym Dziale Sprzedaży i Serwisu.

5.2. Podłączenie pompy



Przed podłączeniem, zapoznać się z treścią niniejszych instrukcji oraz instrukcji pompy i pompy elektrycznej, do której zostanie podłączony silnik. Przechowywać instrukcje w bezpiecznym miejscu.

Dodatkowe informacje można uzyskać w naszym Dziale Sprzedaży i Serwisu.

5.3. Ustawienie w studni lub w zbiorniku



Postępować zgodnie z zasadami podanymi w niniejszej instrukcji obsługi pompy lub pompy elektrycznej.

Jeśli pompa elektryczna jest instalowana w pozycji pionowej, zwrócić uwagę, aby silnik nie dotykał dna studni lub zbiornika.

Jeśli pompa elektryczna jest instalowana w pozycji pionowej, zwrócić uwagę, aby silnik znajdował się na poziomie powyżej dna studni lub zbiornika.

Dodatkowe informacje można uzyskać w naszym Dziale Sprzedaży i Serwisu.

6. URUCHOMIENIE



Postępować zgodnie z zasadami podanymi w niniejszej instrukcji obsługi pompy lub pompy elektrycznej.

6.1. Podłączenie elektryczne pompy elektrycznej



Podłączenia elektryczne mogą być wykonane wyłącznie przez wykwalifikowanego instalatora i zgodnie z obowiązującymi przepisami.

UWAGA

Sprawdzić, czy rodzaj sieci, napięcie i częstotliwość zasilania są dostosowane do parametrów silnika i tablicy. Dane odniesienia można znaleźć na tabliczkach znamionowych silników i w dokumentacji dostarczonej wraz z tablicą. Zapewnić odpowiednie ogólne zabezpieczenie przed zwarciami linii elektrycznej.

Przed rozpoczęciem prac należy sprawdzić, czy wszystkie podłączenia (także te bez potencjału) są odłączone od napięcia.

O ile obowiązujące przepisy lokalne nie stanowią inaczej, linię zasilania należy wyposażyć w:

- zabezpieczenie przed zwarciami



- urządzenie różnicowe o wysokiej czułości (30mA) pełniące funkcję dodatkowego zabezpieczenia przed porażeniem elektrycznym w razie niedostatecznego uziemienia.
- urządzenie odłączające od sieci z odległością otwarcia styków co najmniej 3 mm.
Zapewnić uziemienie systemu zgodnie z obowiązującymi przepisami prawa.

• Wersja jednofazowa

Podłączyć pompę elektryczną do linii zasilania za pomocą odpowiedniej elektrycznej tablicy sterowania posiadającej zabezpieczenie przed przeciążeniem i kondensator.

UWAGA

Zapoznać się ze schematem elektrycznym połączeń podanym na zewnętrznej osłonie silnika i na rysunku 1 oraz w dokumentacji przedłożonej wraz z tablicą elektryczną. (Dotyczy tylko silników serii 4GG).

Dane na temat wydajności kondensatora podano na tabliczce znamionowej silnika.

Ustawić tablicę elektryczną w miejscu zabezpieczonym przed działaniem niekorzystnych warunków klimatycznych.

• Wersja trójfazowa

Podłączyć pompę elektryczną do linii zasilania za pomocą odpowiedniej elektrycznej tablicy sterowania.

UWAGA

Ustawić tablicę elektryczną w miejscu zabezpieczonym przed działaniem niekorzystnych warunków klimatycznych.

Zapoznać się z dokumentacją dostarczoną wraz z tablicą elektryczną.

W zakresie ewentualnych połączeń z zewnętrznymi urządzeniami sterowania (np. presostat, pływak), zapoznać się z instrukcjami dostarczonymi wraz z tymi urządzeniami.

UWAGA

Sprawdzić szczelność kabla i uszczelki wykonując pomiar izolacji. Wymagane jest uzyskanie wyniku powyżej 200 Mega omów dla nowego silnika/systemu.

7. KONSERWACJA, SERWIS I CZĘŚCI ZAMIENNE



Przed rozpoczęciem jakiegokolwiek pracy konserwacyjnej, upewnić się, że silnik jest odłączony od napięcia.



Prace konserwacyjne mogą być wykonane wyłącznie przez doświadczonego i wykwalifikowanego personel. Stosować odpowiednie urządzenia i zabezpieczenia. Należy przestrzegać przepisów dotyczących prewencji wypadkowej. Nie odłączać złącza kabla głowicy silnika. Czynność ta może być wykonana wyłącznie przez upoważniony personel.

UWAGA

Do wymiany ewentualnych uszkodzonych komponentów należy stosować wyłącznie oryginalne części zamienne.

Silnik nie wymaga prac z zakresu konserwacji bieżącej planowanej/ Jeżeli użytkownik zamierza przygotować plan konserwacji planowanej, należy pamiętać, że terminy poszczególnych czynności zależą od warunków eksploatacyjnych.

Dodatkowe informacje można uzyskać w naszym Dziale Sprzedaży i Serwisu.

7.1. Części zamienne

UWAGA

Zwracając się z prośbą do naszego Działu Sprzedaży i Serwisu o uzyskanie informacji technicznych lub części zamiennych, należy zawsze podawać dokładny typ silnika i kod.



Do wymiany ewentualnych uszkodzonych komponentów należy stosować wyłącznie oryginalne części zamienne. Stosowanie nieodpowiednich części zamiennych może spowodować nieprawidłowe działanie i zagrożenie dla bezpieczeństwa osób i rzeczy.

Dodatkowe informacje można uzyskać w naszym Dziale Sprzedaży i Serwisu.

8. GWARANCJA

Wszelkie informacje zamieszczono w dokumentacji umowy sprzedaży.

УКРАЇНСЬКИЙ

1. ЗАГАЛЬНІ ВІДОМОСТІ

Цей посібник містить важливу інформацію щодо монтажу, експлуатації та обслуговування двигунів. Зміст цього посібника відноситься до серійного продукту, представленого в комерційній документації. Будь-які спеціальні версії будуть постачатися з додатковими інструкціями. Варіанти й характеристики спеціальних версій див. в документації за договором купівлі-продажу. Завжди вказуйте точний тип двигуна та код при зверненні в наш відділ продажів і сервісу за технічною інформацією або запасними частинами. Для отримання будь-яких інструкцій щодо ситуацій та подій, які не відображені в цьому посібнику чи в документації з продажу, будь ласка, зверніться до найближчого Центру Технічної Підтримки.



Перед монтажем та експлуатацією виробу уважно прочитайте цей інструкції.



Неправильна експлуатація чи монтаж можуть призвести до травмування людини та/або пошкодження майна, а також призведе до втрати гарантії..

2. ОПИС ВИРОБУ

Асортимент 4GG-4TW включає в себе занурювані двигуни 4" зі статором и ротором в кожусі, зануреними в деміралізовану воду та антифризну змащувальну рідину, з'єднуємі з занурюваними насосами 4" та 6", з розмірами з'єднувальних фланця та муфти, відповідним вимогам NEMA.

Всі металеві деталі, що контактують з водою, виготовлені або з нержавіючої сталі, або з чавуну.

Кожен двигун має кабель зі знімним з'єднувачем та упорний підшипник Kingsbury.

3. ГАЛУЗІ ЗАСТОСУВАННЯ

Всі двигуни серії 4GG-4TW придатні для застосування із занурюваними насосами відповідно до умов, передбачених нормативом EN 60034-1 (IEC 60034-1), і з напругою/частотою живлення, зазначеними на табличці маркування з даними.

Двигуни мають виступ з вала двигуна та розміри з'єднувального фланця, відповідні нормативу NEMA MG1:2006 Ред. 1-2007.

УВАГА

Потужність насосів, приєднаних до цих двигунів, повинна бути меншою або дорівнювати потужності двигунів.

3.1. Обмеження по експлуатації

3.1.1. Рідина, в яких може працювати двигун

Цей двигун можна використовувати в холодній воді.



Не використовуйте цей двигун з агресивними або вибухонебезпечними рідинами, а також з дуже брудною чи жорсткою водою (забруднення можуть відкластися на зовнішньому корпусі).

3.1.2. Температура води

УВАГА

Мінімальна температура води складає + 0°C.
Максимальна температура води складає + 35°C до тих пір, поки швидкість потоку води навколо двигуна не впаде нижче 0,2 м/сек.
При температурі вище + 35 °C потужність двигуна повинна бути зменшена для забезпечення правильного охолодження.

Для отримання додаткової інформації, будь ласка, зв'яжіться з нашим Відділом Продажів та Обслуговування.

3.1.3. Охолодження двигуна

УВАГА

Щоб забезпечити правильне охолодження двигуна, переконайтеся, що швидкість потоку води навколо зовнішнього корпусу становить не менше 0,2 м/сек, при розміщенні двигуна в свердловинах або резервуарах. При швидкості води менше 0,2 м/сек встановіть охолоджувальний чохол.

Для отримання додаткової інформації, будь ласка, зв'яжіться з нашим Відділом Продажів та Обслуговування.

3.1.4. Положення при встановленні (монтажі)

Всі двигуни цієї серії можуть бути встановлені вертикально.

Всі двигуни цієї серії можуть встановлені горизонтально, якщо осьова тяга насоса ніколи не опускається нижче 100 Н під час роботи.

У разі особливих вимог, будь ласка, зверніться в наш Відділ Продажів та Обслуговування.

3.1.5. Глибина занурення

Максимальна допустима глибина занурення двигуна 300 м.

3.1.6. Вимоги до джерела живлення

УВАГА

Переконайтеся, що значення напруги та частоти джерела живлення відповідають зазначеним на паспортній таблиці маркування двигуна.

Для отримання додаткової інформації, будь ласка, зв'яжіться з нашим Відділом Продажів та Обслуговування.

Двигуни зазвичай можуть працювати за наступних відхилень напруги живлення:

f Hz	~	UN	
		V	%
50	1	220-240	-10/+6
50	3	230/400	-10/+6
50	3	400/690	-10/+6

f Hz	~	UN	
		V	%
60	1	220-230	-10/+6
60	3	220/380	-10/+6
60	3	380/660	-10/+6

3.1.7. Кількість запусків на годину

Максимальна допустима кількість запусків на годину - 40 для прямого запуску та 20 для запуску з опором.

3.1.8. Сумісність з насосами

УВАГА

Переконайтеся, що двигун сумісний з насосом. Несумісні комбінації можуть спричинити проблеми.
Зокрема, перед приєднанням двигуна до насоса перевірте наступне:

- потужність насоса, підключеного до двигуна, менше або дорівнює потужності двигуна
- напруга та частота живлення відповідають зазначеним на таблиці маркування двигуна
- вал двигуна та насоса вільно обертаються

Для отримання додаткової інформації, будь ласка, зв'яжіться з нашим Відділом Продажів та Обслуговування.

3.1.9. Живлення двигуна від перетворювача частоти

УВАГА

Електродвигуни можуть живитися від перетворювача частоти (30 Гц - 50/60 Гц).

Для отримання додаткової інформації, будь ласка, зв'яжіться з нашим Відділом Продажів та Обслуговування.

УВАГА

Якщо двигун з'єднаний з перетворювачем частоти, зменшіть потужність на 10% і переконайтеся, що ви ніколи не перевищуєте номінальну вхідну частоту двигуна.

Для забезпечення належного охолодження двигуна мінімальна витрата води при мінімальній частоті експлуатації повинна дорівнювати мінімальній витраті, вказаній в попередніх пунктах.

Для отримання додаткової інформації, будь ласка, зв'яжіться з нашим Відділом Продажів та Обслуговування.

3.1.10. Живлення двигуна від генераторної установки

Для отримання інформації, будь ласка, зв'яжіться з нашим Відділом Продажів та Обслуговування.

3.1.11. Спеціальне використання

УВАГА

В ситуаціях, відмінних від описаних вище щодо характеристик рідини та/або монтажу, будь ласка, зв'яжіться з нашим Відділом Продажів та Обслуговування.

3.1.12. Неправильна експлуатація

Неправильне використання двигуна може призвести до небезпечної ситуації та стати причиною травм та/або матеріальних збитків.

Приклади неправильного використання:

- робота з рідинами крім води
- робота при температурі води вище 35 °C без зниження потужності двигуна
- робота при швидкості потоку охолоджувальної води менше ніж 0.2 м/с
- перевищення максимальної кількості пусків за годину.



3.2. Технічні характеристики

Технічні характеристики наведені на таблиці маркування, яка прикріплена до двигуна. З будь-яких питань, будь ласка, звертайтеся в наш Відділ Продажів та Обслуговування.

3.3. Гарантія

Додаткову інформацію див. у договорі купівлі-продажу.

4. ТРАНСПОРТУВАННЯ ТА СКЛАДУВАННЯ

Двигуни постачаються в картонних коробках різних форм та розмірів.

Зберігайте упаковану продукцію при температурі навколишнього середовища від -5° до $+40^{\circ}$ °C.

УВАГА

Упаковані вироби необхідно транспортувати, переміщувати та зберігати в горизонтальному положенні. Захищайте вироби від впливу вологи, тепла та фізичних ушкоджень (удари, падіння тощо). Не кладіть важкі предмети на коробки.



Обережно піднімайте та переміщуйте вироби за допомогою відповідного підйомного обладнання. Дотримуйтеся правил техніки безпеки. Не піднімайте та не переносьте двигуни за кабелів живлення.

При отриманні двигуна перевірте коробку на наявність пошкоджень. Якщо продукт пошкоджено, повідомте про це нашому дилеру протягом 8 днів з моменту доставки. Якщо ви не будете використовувати коробку повторно, утилізуйте її відповідно до місцевих законів, щодо утилізації відходів.

Надійно закріпіть виріб перед тим, як піднімати та переміщати його.

Для додаткової інформації дивіться розділ 3.1.

5. МОНТАЖ



Перед встановленням двигуна уважно прочитайте ці інструкції з монтажу та експлуатації, а також інструкції, які постачаються з насосом або електронасосом, до якого буде приєднаний двигун. Обов'язково зберігайте обидві інструкції.

Якщо виріб має чіткі ознаки пошкодження, не продовжуйте монтаж, а зверніться до Відділу Технічного Обслуговування.



Цей виріб може встановлювати лише кваліфікований та досвідчений персонал. Використовуйте відповідне обладнання та захисні пристрої. Дотримуйтеся усіх правил щодо запобігання нещасним випадкам. Уважно прочитайте робочі межі, зазначені в розділі 3.1.

Завжди виконуйте вимоги діючих місцевих та/або національних норм, законів і підзаконних актів, що регулюють установку, а також підключення до водопроводу та електромережі.

5.1. Вибір електричної панелі. (Тільки для двигунів серії 4GG)

Двигуни повинні бути належним чином захищені від перевантажень та коротких замикань.

Можуть використовуватися такі системи пуску: прямий, імпедансний, автотрансформаторний, плавний пуск.

УВАГА

Переконайтеся, що номінальна потужність панелі відповідає номінальній потужності насоса. Несумісні комбінації можуть спричинити несправності та не забезпечити належного захисту двигуна. Перевірте робочі межі, зазначені в розділі 3.1.



Перед встановленням уважно прочитайте інструкцію, прикладену до електричної панелі.

Для отримання додаткової інформації, будь ласка, зв'яжіться з нашим Відділом Продажів та Обслуговування.

5.2. З'єднання з насосом



Перш ніж підключати двигун до насоса, прочитайте ці інструкції з монтажу та експлуатації, а також інструкції, які постачаються з насосом або електронасосом, до якого буде приєднаний двигун. Обов'язково зберігайте обидві інструкції.

Для отримання додаткової інформації, будь ласка, зв'яжіться з нашим Відділом Продажів та Обслуговування.

5.3. Встановлення двигуна в свердловині або резервуарі



Дотримуйтеся інструкцій зазначених в інструкції з експлуатації насоса або електронасоса.

При встановленні електронасоса вертикально стежте за тим, щоб двигун не впирався в дно свердловини або резервуара.

При встановленні електричного насоса в горизонтальному положенні стежте за тим, щоб двигун не спирався на дно свердловини чи резервуара.

Для отримання додаткової інформації, будь ласка, зв'яжіться з нашим Відділом Продажів та Обслуговування.

6. ВВЕДЕННЯ В ЕКСПЛУАТАЦІЮ



Дотримуйтеся вказівок зазначених в інструкції з експлуатації насоса або електронасоса.

6.1. Електричні підключення до електронасоса



Електричні підключення може виконувати лише кваліфікований спеціаліст, який здійснює монтаж, згідно з чинними нормами та законодавством.

УВАГА

Переконайтеся, що напруга та частота живлення сумісні з електричною панеллю. Відповідна інформація зазначена на таблиці з технічними даними двигуна та в документах, що постачаються з панеллю. Забезпечте відповідний захист від короткого замикання на лінії живлення.



Перш ніж продовжити, переконайтеся, що всі з'єднання (навіть якщо вони безпотенційні) знеструмлені.

Якщо інше не зазначено в місцевих нормативних документах, лінія подачі повинна бути оснащена наступним:

- пристрій захисту від короткого замикання
 - високочутливий вимикач диференціального струму (30 mA) для додаткового захисту від ураження електричним струмом в разі неефективного заземлення.
 - загальний вимикач з контактним отвором не менше 3 міліметрів.
- Виконайте заземлення системи відповідно до чинних нормативних документів

• Однофазна версія

Підключіть електронасос до мережі за допомогою відповідного блоку управління, що включає в себе захист від перевантаження і конденсатор.

УВАГА

Дивіться електричну схему з'єднань, розташовану на зовнішньому корпусі двигуна та на схемі 1, а також в технічній документації, що додається до блоку управління. (Тільки для двигунів серії 4GG).

Значення ємності конденсатора дивіться на таблиці маркування двигуна.

Встановіть блок управління в закритому приміщенні.

• Трифазна версія

Підключіть електронасос до мережі живлення через відповідну електричну панель управління.

УВАГА

Встановіть електричну панель в захищеному місці.

Див. документацію, що додається до електричної панелі.

При підключенні будь-яких зовнішніх пристроїв управління (наприклад, реле тиску, поплавков) дотримуйтесь інструкцій, які додаються до цих пристроїв.

УВАГА

Перевірте правильність виконаних з'єднань кабелю та муфти, виміряв опір ізоляції. Для нового двигуна належне значення опору має бути не менше 200 МОм.

7. ТЕХ. ОБСЛУГОВУВАННЯ, СЕРВІС, ЗАПАСНІ ЧАСТИНИ



Перед початком будь-яких робіт з обслуговування, перевірте, щоб двигун не знаходився під напругою.



Роботи з обслуговування повинні виконуватися виключно досвідченим і кваліфікованим персоналом. Використовуйте належні інструменти та засоби захисту. Дотримуйтесь правил безпеки.

Не намагайтеся від'єднати роз'єм кабелю від головки двигуна.

Ці роботи може виконувати тільки уповноважений технічний персонал.

УВАГА

Використовуйте тільки оригінальні запасні частини для заміни можливих несправних деталей.

Двигун не потребує будь-якого профілактичного планового обслуговування.

Якщо користувач бажає підготувати план профілактичного обслуговування, потрібно врахувати, що його регулярність залежить від умов експлуатації.

З будь-яких питань, будь ласка, звертайтеся в наш Відділ Продажів та Обслуговування.

7.1. Запасні частини

УВАГА

Завжди вказуйте точний тип двигуна та код, звертаючись до нашого Відділу Продажів та Обслуговування щодо технічної інформації або запасних частин.



Для заміни несправних компонентів завжди використовуйте тільки оригінальні запасні частини. Використання невідповідних запасних частин може призвести до неправильної роботи приладу та призвести до травм людей та пошкодження майна.

Для отримання додаткової інформації, будь ласка, зв'яжіться з нашим Відділом Продажів та Обслуговування.

8. ГАРАНТІЙНІ УМОВИ

Додаткову інформацію див. в договорі купівлі-продажу.

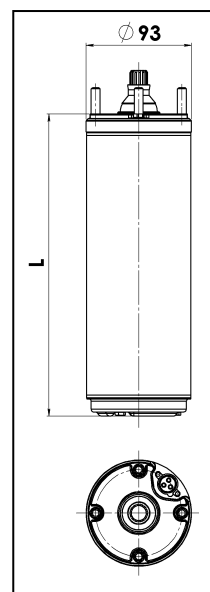
- Figura 1: Schema di collegamento versione monofase
- Figure 1: Single-phase wiring diagram
- Figure 1: Schéma de connexion version monophasée
- Figura 1: Esquema de conexión versión monofásica
- Rysunek 1: Schemat podłączenia wersji jednofazowej
- Схема 1: Схема з'єднання однофазної версії



Versione standard – Standard version – Version standard – Wersja standardowa - Versión estándar – Стандартна версія

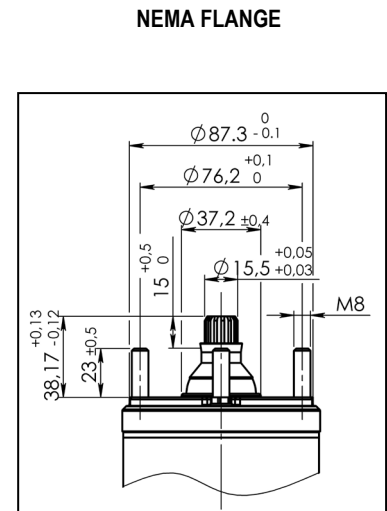
Potenza Rated Puissance Мощ Potencia Номинальна (Hp)	Potenza Rated Puissance Мощ Potencia Номинальна (kW)	Phase Фаза	Spinta assiale Axial thrust Poussée axiale Nacisk wzdluzny Empuje axial Осьова тяга	Lunghezza Length Longueur Długość Longitud Довжина (mm)	Peso Weight Poids Waga Peso Вага (Kg)
0,5	0,37	1 PSC	2000N	236	6,7
0,75	0,55			266	8,0
1	0,75			286	9,0
1,5	1,1		3000N	331	11,0
2	1,5			393	13,0
3	2,2			413	13,8
5	3,7	6000N	684	26,5	
0,5	0,37	3	2000N	216	6,0
0,75	0,55			236	6,7
1	0,75			266	8,0
1,5	1,1		3000N	286	9,0
2	1,5			348	11,0
3	2,2			393	13,0
4	3		6000N	544	19,7
5,5	4			614	23,0
7,5	5,5			684	26,6
10	7,5			764	30,6

SERIE 4GG – 4GG SERIES
SÉRIE 4GG – SERIA 4GG
SERIE 4GG – СЕРІЯ 4GG
DIMENSIONI E PESI
DIMENSIONS AND WEIGHTS
DIMENSIONS ET POIDS
DIMENSIONES Y PESOS
WYMIARY I WAGI –
ГАБАРИТНІ РОЗМІРИ ТА
ВАГА 50H



DIMENSIONI E PESI - DIMENSIONS AND WEIGHTS - DIMENSIONS ET POIDS - WYMIARY I WAGI - DIMENSIONES Y PESOS - ГАБАРИТИ РОЗМІРИ ТА ВАГА 60Hz

Potenza Rated Puissance Мощ Potencia Номінальна (Hp)	Potenza Rated Puissance Мощ Potencia Номінальна (kW)	S.F. F. de S.	Phase Фаза	Spinta assiale Axial thrust Poussée axiale Nacisk wzdluzny Empuje axial Осьова тяга	Lunghezza Length Longueur Długość Longitud Довжина (mm)	Peso Weight Poids Waga Peso Bara (Kg)
0,5	0,37	1,6	1 PSC	2000N	266	8,0
0,75	0,55	1,5			286	9,0
1	0,75	1,4			331	11,0
1,5	1,1	1,3		3000N	391	13,0
2	1,5	1,25			411	14,0
3	2,2	1,15			451	15,7
5	3,7	1,15		6000N	684	26,5
0,5	0,37	1,6	3	2000N	236	6,7
0,75	0,56	1,5			266	8,0
1	0,75	1,4			286	9,0
1,5	1,1	1,3		3000N	346	11,0
2	1,5	1,25			391	13,0
3	2,2	1,15			411	14,0
5,5	4	1,15		6000N	614	23,0
7,5	5,5	1,15			684	26,6
10	7,5	1,15			764	30,6



DIMENSIONAMENTO CAVI AVVIAMENTO DIRETTO - SECTION CABLE DIRECT START - DIMENSIONNEMENT CÂBLES DÉMARRAGE DIRECT - WYMIAROWANIA KABLI - ROZRUCH BEZPOŚREDNI - DIMENSIONAMIENTO DE LOS CABLES DE PUESTA EN MARCHA DIRECTA - ПЕРЕРІЗ КАБЕЛЮ ДЛЯ ПРЯМОГО ПУСКУ

VOLTAGE TENSIONE NOMINALE TENSION NOMINAL NAPIĘCIE ZNAMIONOWE TENSIÓN NOMINAL НОМІНАЛЬНА НАПРУГА	RATED POWER POTENZA NOMINALE PUISSANCE NOMINAL МОЩ ЗНАМІОНОВА POTENCIA NOMINAL НОМІНАЛЬНА ПОТУЖНІСТЬ		PHASE ФАЗА ~	VOLTAGE DROP CADUTA DI TENSIONE CHUTE DE TENSION SPRADEK NAPIĘCIA CAÍDA DE TENSIÓN ПАДІННЯ НАПРУГИ	Sezione del cavo - section cable - Section du câble mm ² Sekcja kabla - Sección del cable - Переріз кабелю									
	V	kW			Hp	%	mm ²	1	1,5	2,5	4	6	10	16
220- 230	0,37	0,5	1	4	Lunghezza massima- maximum length - Longueur maximum mt - Maksymalna długość - Longitud máxima - Максимальна довжина	63	94	156	250					
	0,55	0,75			45	67	112	179	267					
	0,75	1			39	59	98	156	233					
	1,1	1,5			28	42	69	110	165	273				
	1,5	2			22	32	54	86	128	213	337			
	2,2	3				24	41	65	97	161	256			
	3,7	5				26	42	63	104	166	256			
220- 230	0,37	0,5	3	4	94	140	233							
	0,55	0,75			67	100	167	266						
	0,75	1			67	100	166	263						
	1,1	1,5			42	63	104	166	247					
	1,5	2			38	57	98	151	225					

	2,2	3			30	45	75	119	177	292			
	3	4			23	34	56	90	134	220	347		
	4	5,5				25	41	66	98	162	256		
	5,5	7,5					31	49	73	120	189	290	
380-400	0,37	0,5			270	405							
	0,55	0,75			192	288							
	0,75	1			190	284							
	1,1	1,5			120	180	298						
	1,5	2			109	163	271						
	2,2	3			86	129	214	341					
	3	4			64	96	160	255	381				
	4	5,5			47	71	118	188	280	463			
	5,5	7,5			35	52	87	139	207	342			
	7,5	10					40	66	105	157	260	411	

Figura 1: Schema di collegamento per motore 4" serie TW
 Figure 1: Wiring diagram for motor 4" TW series
 Figure 1: Schéma de connexion pour moteur 4" série TW
 Rysunek 1: Schemat podłączenia dla silnika 4" serii TW
 Figura 1: Esquema de conexión para motor 4" serie TW



Versione standard – Standard version – Version standard –
 Wersja standardowa - Versión estándar – Стандартна версія

SERIE 4TW - 4TW SERIES – SÉRIE 4TW - SERIA 4TW - SERIE 4TW - СЕРИЯ 4TW

DIMENSIONI E PESI - DIMENSIONS AND WEIGHTS - DIMENSIONS ET POIDS - WYMIARY I WAGI - DIMENSIONES Y PESOS - ГАБАРИТИ ТА ВАГА 50Hz

	Potenza Rated Puissance Мощ Potencia Номинальна (Hp)	Potenza Rated Puissance Мощ Potencia Номинальна (kW)	Phase Фаза	Spinta assiale Axial thrust Poussée axiale Nacisk wzdluzny Empuje axial Осьова тяга	Lunghezza Length Longueur Długość Longitud Довжина (mm)	Peso Weight Poids Waga Peso Baga (Kg)
SINGLE PHASE ОДНОФАЗНИ	0,5	0,37	1	2000N	405	7,3
	0,75	0,55			435	8,5
	1	0,75			455	9,3
	1,5	1,1			500	11,3

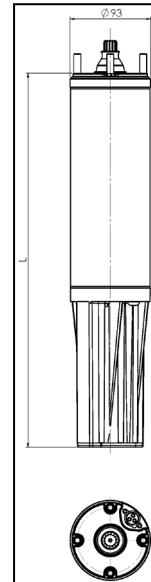
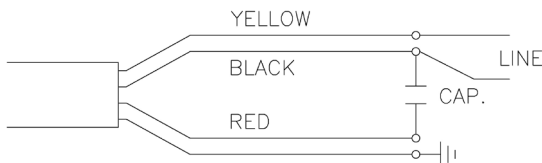


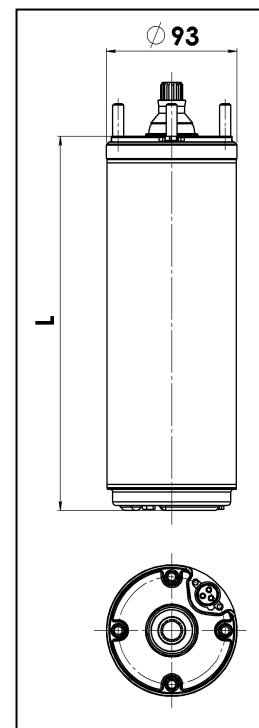
Figura 1: Schema di collegamento per motore 4" serie GG 3Wire versione monofase
 Figure 1: Wiring diagram for motor 4" GG 3Wire series single-phase version
 Figure 1: Schéma de connexion pour moteur 4" série GG 3Wire version monophasée
 Rysunek 1: Schemat podłączenia dla silnika 4" serii GG 3Wire wersja jednofazowa
 Figura 1: Esquema de conexión para motor 4" serie GG 3Wire versión monofásica



Mercato americano – U.S. market – Marché américain –
 Rynek amerykański - Mercado americano

SERIE 4GG 3WIRE - 4GG SERIES 3WIRE - SÉRIE 4GG 3WIRE - SERIA 4GG 3WIRE - SERIE 4GG 3WIRE - СЕРІЯ 4GG WIRE
DIMENSIONI E PESI - DIMENSIONS AND WEIGHTS - DIMENSIONS ET POIDS - WYMIARY I WAGI - DIMENSIONES Y - PESOS ГАБАРИТНІ
РОЗМІРИ ТА ВАГА 60Hz

Potenza Rated Puissance Мощ Potencia Номинальна (Hp)	Potenza Rated Puissance Мощ Potencia Номинальна (kW)	S.F. F. de S.	Phase Фаза	Spinta assiale Axial thrust Poussée axiale Nacisk wzdłużny Empuje axial Осьова тяга	Lunghezza Length Longueur Długość Longitud Довжина (mm)	Peso Weight Poids Waga Peso Вага (Kg)
0,5/115V	0,37/115V	1,6	1 3Wire	2000N (450 lbs)	266	8,8
0,5/230V	0,37/230V	1,6			266	8,8
0,75	0,55	1,5			286	9,7
1	0,75	1,4		3000N (700 lbs)	331	12,7
1,5	1,1	1,3			411	14,7
2	1,5	1,25			411	14,8
3	2,2	1,15			451	17,6
5	3,7	1,15		6000N (1400 lbs)	684	27,1
0,5	0,37	1,6	3	2000N (450 lbs)	236	6,7
0,75	0,56	1,5			266	8,0
1	0,75	1,4			286	9,0
1,5	1,1	1,3		3000N (700 lbs)	346	11,0
2	1,5	1,25			391	13,0
3	2,2	1,15			411	14,0
5,5	4	1,15		6000N (1400 lbs)	614	23,0
7,5	5,5	1,15			684	26,6
10	7,5	1,15			764	30,6



I motori della serie 4GG 3W (0,5Hp 115V-230V; 0,75Hp; 1Hp) sono protetti termicamente.

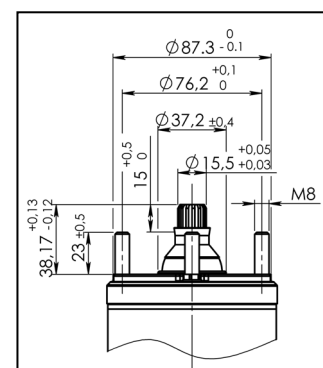
Serie 4GG 3W motors (0,5Hp 115V-230V; 0,75Hp; 1Hp) are thermally protected.

Les moteurs de la série 4GG 3W (0,5 Hp 115V-230V; 0,75 Hp; 1 Hp) sont équipés d'une protection thermique.

Los motores de la serie 4GG 3W (0,5 Hp 115V-230V; 0,75 Hp; 1 Hp) incorporan protección térmica.

Silniki serii 4GG 3W (0,5 Hp 115V-230V; 0,75 Hp; 1 Hp) posiadają zabezpieczenie termiczne.

NEMA FLANGE



DIMENSIONAMENTO CAVI AVVIAMENTO DIRETTO - SECTION CABLE DIRECT START - DIMENSIONNEMENT CÂBLES DÉMARRAGE DIRECT - WYMIAROWANIA KABLI - ROZRUCH BEZPOŚREDNI - DIMENSIONAMIENTO DE LOS CABLES DE PUESTA EN MARCHA DIRECTA - ПЕРЕРІЗ КАБЕЛЮ ДЛЯ ПРЯМОГО ПУСКУ

VOLTAGE TENSIONE NOMINALE TENSION NOMINAL NAPIĘCIE ZNAMIONOWE TENSÓN NOMINAL НОМІНАЛЬНА НАПРУГА	RATED POWER POTENZA NOMINALE PUISSANCE NOMINAL MOC ZNAMIONOWA POTENCIA NOMINAL НОМІНАЛЬНА ПОТУЖНІСТЬ		PHASE FAZA ~	VOLTAGE DROP CADUTA DI TENSIONE CHUTE DE TENSION SPADEK NAPIĘCIA CAÍDA DE TENSÓN ПАДІННЯ НАПРУГИ	Sezione del cavo - section cable - Section du câble mm ² - Sekcja kabla - Sección del cable - Переріз кабелю								
	mm ²	1			1,5	2,5	4	6	10	16	25		
	A max	10			16	25	29	36	51	67	89		
V	kW	Hp		%	Lunghezza massima- maximum length - Longueur maximum mt - Maksymalna długość - Longitud máxima - Максимальна довжина								
220- 230	0,37	0,5	1	4	63	94	156	250					

	0,55	0,75				45	67	112	179	267			
	0,75	1				39	59	98	156	233			
	1,1	1,5				28	42	69	110	165	273		
	1,5	2				22	32	54	86	128	213	337	
	2,2	3					24	41	65	97	161	256	
	3,7	5						26	42	63	104	166	256
220- 230	0,37	0,5	3	4		94	140	233					
	0,55	0,75				67	100	167	266				
	0,75	1				67	100	166	263				
	1,1	1,5				42	63	104	166	247			
	1,5	2				38	57	98	151	225			
	2,2	3				30	45	75	119	177	292		
	3	4				23	34	56	90	134	220	347	
	4	5,5					25	41	66	98	162	256	
380- 400	0,37	0,5	3	4		270	405						
	0,55	0,75				192	288						
	0,75	1				190	284						
	1,1	1,5				120	180	298					
	1,5	2				109	163	271					
	2,2	3				86	129	214	341				
	3	4				64	96	160	255	381			
	4	5,5				47	71	118	188	280	463		
	5,5	7,5				35	52	87	139	207	342		
	7,5	10					40	66	105	157	260	411	

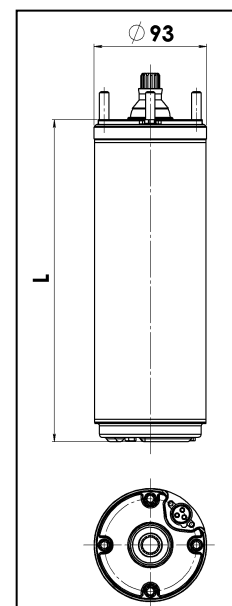
Figura 1: Schema di collegamento per motore 4" serie TW 2Wire
Figure 1: Wiring diagram for motor 4" TW 2Wire series
Figure 1: Schéma de connexion pour moteur 4" série TW 2Wire
Rysunek 1: Schemat podłączenia dla silnika 4" serii TW 2Wire
Figura 1: Esquema de conexión para motor 4" serie TW 2 Wire



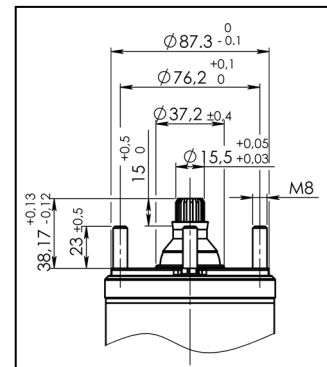
Mercato americano - U.S. market - Marché américain -
 Rynek amerykański - Mercado americano

SERIE 4TW 2WIRE - 4TW SERIES 2WIRE - SÉRIE 4TW 2WIRE - SERIA 4TW 2WIRE - SERIE 4TW 2WIRE - СЕРІЯ 4TW 2WIRE
DIMENSIONI E PESI - DIMENSIONS AND WEIGHTS - DIMENSIONS ET POIDS - WYMIARY I WAGI - DIMENSIONES Y PESOS - ГАБАРИТИ
РОЗМІРИ ТА ВАГА 60Hz

Potenza Rated Puissance Мощ Potencia Номинальна (Hp)	Potenza Rated Puissance Мощ Potencia Номинальна (kW)	S.F. F. de S.	Phase Фаза	Spinta assiale Axial thrust Poussée axiale Nacisk wzdużny Empuje axial Осьова тяга	Lunghezza Length Longueur Długość Longitud Довжина (mm)	Peso Weight Poids Waga Peso Bara (Kg)
0,5/115V	0,37/115V	1,6	1 2Wire	2000N (450 lbs)	341	9,7
0,5/230V	0,37/230V	1,6			331	9,5
0,75	0,55	1,5			351	10,5
1	0,75	1,4		3000N (700 lbs)	426	13,1
1,5	1,1	1,3			471	15,1



NEMA FLANGE



I motori della serie 4GG 2W sono protetti termicamente (eccetto 1,5Hp).

Serie 4GG 2W motors are thermally protected (not for 1,5Hp).

Les moteurs de la série 4GG 2W sont équipés d'une protection thermique (sauf le modèle 1,5 Hp).

Los motores de la serie 4GG 2W incorporan protección térmica (excepto los de 1,5 Hp).

Silniki serii 4GG 2W posiadają zabezpieczenie termiczne (za wyjątkiem 1,5 Hp).

DIMENSIONAMENTO CAVI AVVIAMENTO DIRETTO - SECTION CABLE DIRECT START - DIMENSIONNEMENT CÂBLES DÉMARRAGE DIRECT - WYMIAROWANIA KABLI - ROZRUCH BEZPOŚREDNI - DIMENSIONAMIENTO DE LOS CABLES DE PUESTA EN MARCHA DIRECTA - ПЕРЕРІЗ КАБЕЛЮ ДЛЯ ПРЯМОГО ПУСКУ

VOLTAGE TENSIONE NOMINALE TENSION NOMINAL NAPIĘCIE ZNAMIONOWE TENSIÓN NOMINAL НОМІНАЛЬНА НАПРУГА	RATED POWER POTENZA NOMINALE PUISSANCE NOMINAL MOC ZNAMIONOWA POTENCIA NOMINAL НОМІНАЛЬНА ПОТУЖНІСТЬ		PHASE ФАЗА ~	VOLTAGE DROP CADUTA DI TENSIONE CHUTE DE TENSION SPADEK NAPIĘCIA CAÍDA DE TENSIÓN ПАДІННЯ НАПРУГИ	Sezione del cavo - section cable - Section du câble mm ² - Sekcja kabla - Sección del cable - Переріз кабелю								
	mm ²	1			1,5	2,5	4	6	10	16	25		
					A max	10	16	25	29	36	51	67	89
V	kW	Hp		%	Lunghezza massima - maximum length - Longueur maximum mt - Maksymalna długość Longitud máxima - Максимальна довжина								
220- 230	0,37	0,5	1	4		63	94	156	250				
	0,55	0,75				45	67	112	179	267			
	0,75	1				39	59	98	156	233			
	1,1	1,5				28	42	69	110	165	273		

DAB PUMPS LTD.

6 Gilbert Court
Newcomen Way
Severalls Business Park
Colchester
Essex
C04 9WN - UK
salesuk@dwtgroup.com
Tel. +44 0333 777 5010

DAB PUMPS BV

'tHofveld 6 C1
1702 Groot Bijgaarden - Belgium
info.belgium@dwtgroup.com
Tel. +32 2 4668353

DAB PUMPS INC.

3226 Benchmark Drive
Ladson, SC 29456 - USA
info.usa@dwtgroup.com
Tel. 1- 843-797-5002
Fax 1-843-797-3366

OOO DAB PUMPS

Novgorodskaya str. 1, block G
office 308, 127247, Moscow - Russia
info.russia@dwtgroup.com
Tel. +7 495 122 0035
Fax +7 495 122 0036

DAB PUMPS POLAND SP. z.o.o.

Ul. Janka Muzykanta 60
02-188 Warszawa - Poland
polska@dabpumps.com.pl

DAB PUMPS (QINGDAO) CO. LTD.

No.40 Kaituo Road, Qingdao Economic &
Technological Development Zone
Qingdao City, Shandong Province - China
PC: 266500
sales.cn@dwtgroup.com
Tel. +86 400 186 8280
Fax +86 53286812210

DAB PUMPS IBERICA S.L.

Calle Verano 18-20-22
28850 - Torrejón de Ardoz - Madrid
Spain
Info.spain@dwtgroup.com
Tel. +34 91 6569545
Fax: + 34 91 6569676

DAB PUMPS B.V.

Albert Einsteinweg, 4
5151 DL Drunen - Nederland
info.netherlands@dwtgroup.com
Tel. +31 416 387280
Fax +31 416 387299

DAB PUMPS SOUTH AFRICA

Twenty One industrial Estate,
16 Purlin Street, Unit B, Warehouse 4
Olifantsfontein - 1666 - South Africa
info.sa@dwtgroup.com
Tel. +27 12 361 3997

DAB PUMPS GmbH

Am Nordpark 3
41069 Mönchengladbach, Germany
info.germany@dwtgroup.com
Tel. +49 2161 47 388 0
Fax +49 2161 47 388 36

DAB PUMPS HUNGARY KFT.

H-8800
Nagykanizsa, Buda Ernő u.5
Hungary
Tel. +36 93501700

DAB PUMPS DE MÉXICO, S.A. DE C.V.

Av Amsterdam 101 Local 4
Col. Hipódromo Condesa,
Del. Cuauhtémoc CP 06170
Ciudad de México
Tel. +52 55 6719 0493

DAB PUMPS OCEANIA PTY LTD

426 South Gippsland Hwy,
Dandenong South VIC 3175 – Australia
info.oceania@dwtgroup.com
Tel. +61 1300 373 677

**DAB PUMPS S.p.A.**

Via M. Polo, 14 - 35035 Mestrino (PD) - Italy
Tel. +39 049 5125000 - Fax +39 049 5125950
www.dabpumps.com