

EUROPRO HIGH FLOW

BOMBAS CENTRÍFUGAS PARA PISCINAS



Electrobombas centrífugas autoaspirantes de grandes prestaciones con prefiltro incorporado de gran capacidad. Motor de 2 o 4 polos totalmente aislado del agua. Sumamente silenciosa y muy fiable, diseñada para la circulación y filtración de agua en grandes piscinas. Adecuada también para aplicaciones especiales que requieren el manejo de **agua salada** gracias a su cierre mecánico de AISI 316. Cuerpo prefiltro, cuerpo de la bomba, voluta, contravoluta y tapa cuerpo bomba de polipropileno resistente a los productos químicos presentes en las piscinas y reforzado con fibra de vidrio. Cesta prefiltro de polietileno. Tapa prefiltro de policarbonato transparente con sistema de cierre de 4 pomos. Cierre mecánico en carbón/cerámica/acero inoxidable AISI 316. Tornillería y eje en AISI 316. Turbina de Noryl o Bronce.

Rango de funcionamiento hasta 195 m³/h con alturas de elevación de hasta 25 m

Tensión de serie trifásica 3x230/400V 50Hz hasta 4kW trifásica 3x400/690V 50Hz a partir de 4kW

Clase de aislamiento F

Rango temperatura líquido hasta 40°C

Líquido bombeado agua limpia o ligeramente sucia con cuerpos en suspensión, fibras largas; particularmente agresiva con grandes concentraciones de cloro/bromo y PHMB (polihexametileno biguanida) o agua tratada con un proceso electrolítico de cloro.

Temperatura ambiente máxima 40°C

Instalación posición horizontal

Grado protección motor-caja conexiones IP55

MOTORES TRIFÁSICOS	P2	< 0,75 kW	IE2
		≥ 0,75 kW < 75 kW	IE3
		≥ 75 kW	IE4*

MODELO	ALIMENT. 50 Hz	CÓDIGO	DATOS ELÉCTRICOS				DATOS HIDRÁULICOS													DNA	DNM	MÍNIMO DIÁMETRO TUBERÍA ASPIRACIÓN					
			P2 NOM.		In A			N.	m ³ /h	0	20	60	80	90	120	140	160	170	180				190	195			
			KW	HP	230	400	690	rpm	l/min	0	333	1000	1333	1500	2000	2333	2666	2833	3000				3166	3250			
EUROPRO 350 T	3x230-400V	60169120	2,2	3	9,4	5,3	-	1450	H (m)	14,7	13	6,3	2,1											110	110	125	
EUROPRO 400 T	3x230-400V	60169121	3	4	12,5	6,9	-	1450		16,5	14,9	8,5	4	1,6											110	110	140
EUROPRO 550 T	3x230-400V	60169123	4	5,5	15,3	8,8	-	1450		14	13,5	11,8	10,4	9,5	6,3	4,1									110	110	160
EUROPRO 550 T - BR	3x230-400V	60169143	4	5,5	15,3	8,8	-	1450		14	13,5	11,8	10,4	9,5	6,3	4,1									110	110	160
EUROPRO 750 T	3x400-690V	60169124	5,5	7,5	-	12	7	1450		16,2	15,6	13,8	12,4	11,5	8,65	6,47	3,5								110	110	180
EUROPRO 750 T - BR	3x400-690V	60169144	5,5	7,5	-	12	7	1450		16,2	15,6	13,8	12,4	11,5	8,65	6,47	3,5								110	110	180
EUROPRO 1000 T	3x400-690V	60169139	7,5	10	-	16,2	9,6	1450		17,6	17	15,4	14,2	13,5	10,8	8,6	6,1	4,7							110	110	180
EUROPRO 1000 T - BR	3x400-690V	60169145	7,5	10	-	16,2	9,6	1450		17,6	17	15,4	14,2	13,5	10,8	8,6	6,1	4,7							110	110	180
EUROPRO 1250 T - BR	3x400-690V	60169140	9,2	12,5	-	17,9	10,1	2850		22,4	21,5	19,4	18,1	17,4	14,7	12,6	10,3	9	7,6	5,5					110	110	180
EUROPRO 1500 T - BR	3x400-690V	60169142	11	15	-	19,9	11	2850		25,5	24,5	22,4	21,3	20,6	17,4	14,8	12,1	10,6	9,1	7,4	6				110	110	200

BR - RODETE BRONCE

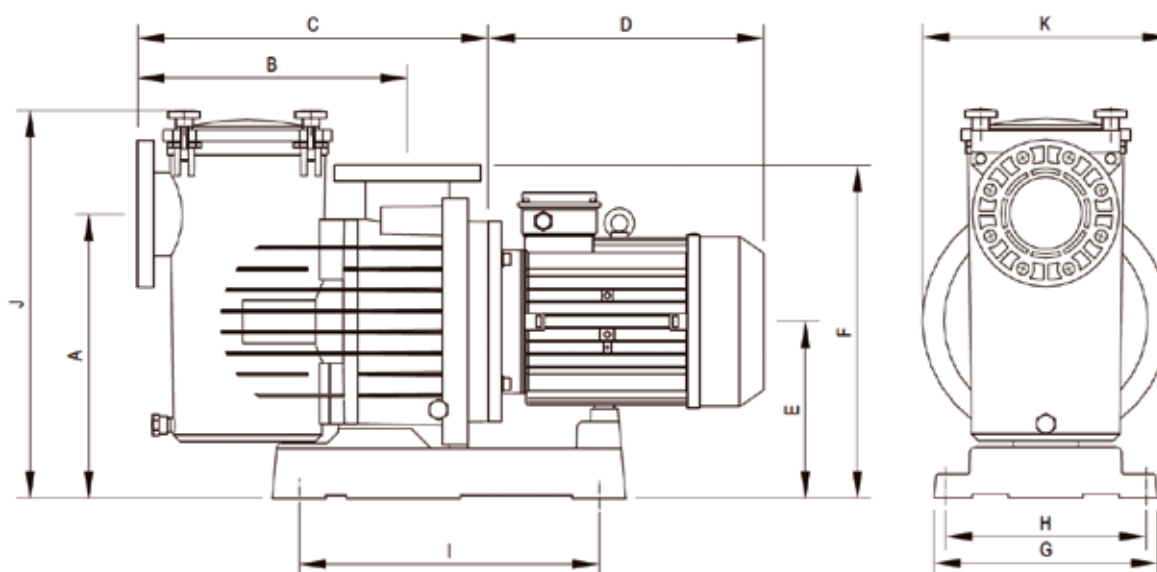
ACCESORIOS

PRICE GROUP: AP

KIT CONTRABRIDA	DESCRIPCIÓN	CÓDIGO
	KIT CONTRABRIDA (ASPIRACIÓN + IMPULSIÓN)	60165456

EUROPRO HIGH FLOW

BOMBAS CENTRÍFUGAS PARA PISCINAS



MODELO	A	B	C	D	E	F	G	H	I	J	K	DN	DIMENSIONES EMBALAJE			PESO Kg	CANT. POR PALÉ
													L	B	H		
EUROPRO 350 T	420	405	530	310	265	495	335	300	450	590	370	110	840	385	595	42,5	3
EUROPRO 400 T	420	405	530	310	265	495	335	300	450	590	370	110	840	385	595	44,5	3
EUROPRO 550 T	420	405	530	335	265	495	335	300	450	590	370	110	1170	385	715	53,5	2
EUROPRO 750 T	420	405	508	380	265	495	335	300	450	590	370	110	1170	385	715	66	2
EUROPRO 1000 T	420	405	508	380	265	495	335	300	450	590	370	110	1170	385	715	76	2
EUROPRO 1250 T	420	405	508	380	265	495	335	300	450	590	370	110	1170	385	715	84,5	2
EUROPRO 1500 T	420	405	508	380	265	495	335	300	450	590	370	110	1170	385	715	85,5	2