

FEKA FX C

BOMBAS SUMERGIBLES PARA AGUA RESIDUAL



FEKA **FXC**

Bomba sumergible para el drenaje de aguas procedentes de descargas en instalaciones civiles y comerciales. Certificada según la normativa EN 12050-2 que se aplica en plantas elevadoras de aguas residuales que no contienen materias fecales para edificios e instalaciones.

Bomba apta tanto para instalación fija con dispositivo de elevación o portátil apoyada directamente en el fondo del depósito.

Turbina bicanal con sistema antibloqueo, paso libre de 50 mm. Adecuadas para aguas residuales sin fibras largas, aguas pluviales y subterráneas. Bomba ideal en entornos propensos a sufrir inundaciones, cuando se requieren caudales altos. Doble cierre mecánico de carburo de silicio en cámara de aceite protegido del líquido bombeado. Eje motor de acero inoxidable AISI 304, prensaestopas sellados con resina, cable de alimentación con conector rápido.

Sus reducidas dimensiones y la impulsión tanto embridada como roscada la hacen ideal para sustituir modelos ya instalados. Diseñada para agilizar el mantenimiento gracias a su construcción que permite un acceso sencillo a sus componentes principales.

Versiones monofásicas con condensador integrado, disponibles con flotador para funcionamiento automático (MA) hasta 1,5 kW. En los motores trifásicos la conexión de la protección térmica corre a cargo del usuario. Cable de alimentación: 10 metros. Sonda térmica en el bobinado del motor. Disponible versión ATEX para su uso en ambientes potencialmente explosivos. (Certificaciones ATEX: IIG Ex db IIB T4).

Caudal máximo 71,4 m³/h

Altura hasta 19,3 m

Tipo de líquido bombeado aguas residuales, aguas claras, grises, aguas pluviales y arenosas.

Paso libre 50 mm

Temperatura máxima del líquido

+50°C (+60°C durante breves periodos)

+40°C para la versión ATEX

Impulsión embridada o roscada

De 2", DN 50, DN 65

Tipo turbina bicanal en hierro fundido

Grado de protección motor IP 68

Clasificación aislamiento motor F

Tiempo máximo funcionamiento en seco

10 min

Cable de alimentación H07RN8-F.

Instalación Portátil apoyada sobre el fondo o fija con dispositivo de elevación

Versiones especiales bajo pedido Longitud del cable, tensiones y frecuencias diferentes

CUADROS
PÁG. 245-247

ACCESORIOS
PÁG. 242

FEKA FX C 20

MODELO	ALIMENT. 50 Hz	ESTÁNDAR	EX (ATEX)	PASO LIBRE mm	DATOS ELÉCTRICOS						DATOS HIDRÁULICOS												
		CÓDIGO	CÓDIGO		P1 MAX kW	P2 NOM. kW	HP	I _n A	I _s A	CONDEN. μF	V _c	m ³ /h	0	7	14	22	29	36	43	50	58		
FEKA FX C 20.07 MA	1x230V	60191213	-	50	0,9	0,7	0,9	4,1	15	20	450	9,8	8,3	6,7	5,1	3,6	2,4						
FEKA FX C 20.11 MA	1x230V	60191233	-	50	1,4	1	1,3	6,3	29	25	450	12,4	10,8	9,3	7,8	6,4	5,0	3,6					
FEKA FX C 20.15 MA	1x230V	60191251	-	50	2	1,5	2,0	9,1	36	40	450	15,3	13,5	11,8	10,2	8,7	7,1	5,7	4,2				
FEKA FX C 20.07 MNA	1x230V	60191211	60194089	50	0,9	0,7	0,9	4,1	15	20	450	9,8	8,3	6,7	5,1	3,6	2,4						
FEKA FX C 20.11 MNA	1x230V	60191231	60194140	50	1,4	1	1,3	6,3	29	25	450	12,4	10,8	9,3	7,8	6,4	5,0	3,6					
FEKA FX C 20.15 MNA	1x230V	60191249	60194203	50	2	1,5	2,0	9,1	36	40	450	15,3	13,5	11,8	10,2	8,7	7,1	5,7	4,2				
FEKA FX C 20.07 TNA	3x400V	60191212	60194090	50	0,9	0,7	0,9	1,8	22	-	-	9,8	8,3	6,7	5,1	3,6	2,4						
FEKA FX C 20.11 TNA	3x400V	60191232	60194141	50	1,3	1	1,3	2,6	19	-	-	12,4	10,8	9,3	7,8	6,4	5,0	3,6					
FEKA FX C 20.15 TNA	3x400V	60191250	60194204	50	1,8	1,5	2,0	3,5	25	-	-	15,3	13,5	11,8	10,2	8,7	7,1	5,7	4,2				
FEKA FX C 20.22 TNA	3x400V	60191273	60194267	50	2,8	2,2	2,9	4,9	35	-	-	19,1	17,2	15,5	14,0	12,6	11,2	9,8	8,1	6,2			

A: automática con flotador - NA: no automática sin flotador

M: monofásica - T: trifásica

FEKA FX C 25

MODELO	ALIMENT. 50 Hz	ESTÁNDAR	EX (ATEX)	PASO LIBRE mm	DATOS ELÉCTRICOS						DATOS HIDRÁULICOS													
		CÓDIGO	CÓDIGO		P1 MAX kW	P2 NOM. kW	HP	I _n A	I _s A	CONDEN. μF	V _c	m ³ /h	0	7	14	22	29	36	43	50	58	65		
FEKA FX C 25.07 MA	1x230V	60191216	-	50	0,9	0,6	0,8	4,1	15	20	450	9,4	7,8	6,2	4,6	3,3	2,2	1,4						
FEKA FX C 25.11 MA	1x230V	60191236	-	50	1,4	1,1	1,5	6,4	29	25	450	11,9	10,3	8,8	7,4	6,0	4,8	3,5	2,4					
FEKA FX C 25.15 MA	1x230V	60191254	-	50	2	1,6	2,1	9,3	36	40	450	15,1	13,5	11,8	10,3	8,8	7,3	5,8	4,5	3,1				
FEKA FX C 25.07 MNA	1x230V	60191214	60194099	50	0,9	0,6	0,8	4,1	15	20	450	9,4	7,8	6,2	4,6	3,3	2,2	1,4						
FEKA FX C 25.11 MNA	1x230V	60191234	60194150	50	1,4	1,1	1,5	6,4	29	25	450	11,9	10,3	8,8	7,4	6,0	4,8	3,5	2,4					
FEKA FX C 25.15 MNA	1x230V	60191252	60194211	50	2	1,6	2,1	9,3	36	40	450	15,1	13,5	11,8	10,3	8,8	7,3	5,8	4,5	3,1				
FEKA FX C 25.07 TNA	3x400V	60191215	60194100	50	0,9	0,6	0,8	1,8	22	-	-	9,4	7,8	6,2	4,6	3,3	2,2	1,4						
FEKA FX C 25.11 TNA	3x400V	60191235	60194151	50	1,4	1,1	1,5	2,6	19	-	-	11,9	10,3	8,8	7,4	6,0	4,8	3,5	2,4					
FEKA FX C 25.15 TNA	3x400V	60191253	60194212	50	1,9	1,6	2,1	3,6	25	-	-	15,1	13,5	11,8	10,3	8,8	7,3	5,8	4,5	3,1				
FEKA FX C 25.22 TNA	3x400V	60191275	60194274	50	2,9	2,3	3,1	5	35	-	-	18,9	16,9	15,2	13,8	12,4	11,1	9,8	8,4	6,9	5,1			

A: automática con flotador - NA: no automática sin flotador

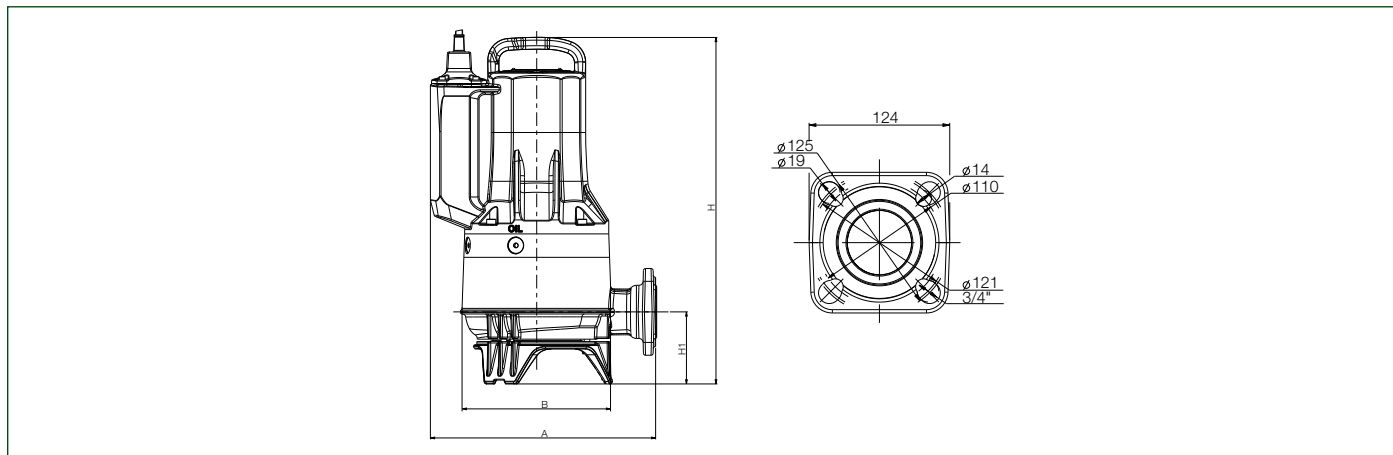
M: monofásica - T: trifásica

FEKA FX C

BOMBAS SUMERGIBLES PARA AGUA RESIDUAL

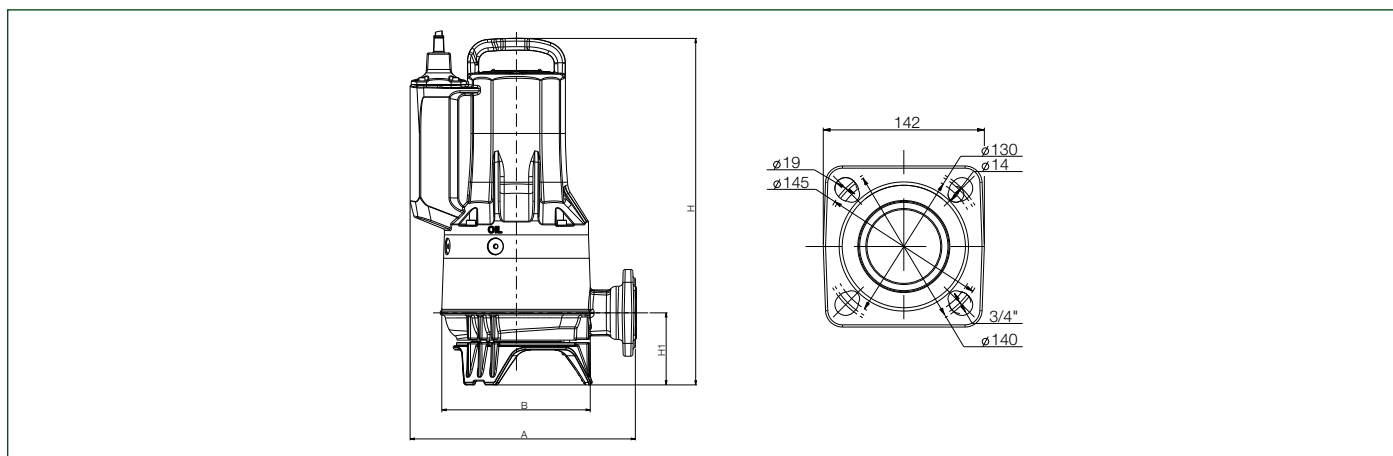


FX C 20



MODELO	PASO LIBRE	A	B	H		H1	IMPULSIÓN				DIMENSIONES EMBALAJE			PESO Kg	CANTIDAD POR PALÉ
				STD	Ex		GAS	DN1	AGUJEROS	D	L/A	L/B	H		
FEKA FX C 20.07	50	322	210	468	468	103	Rp 2"	50 PN10/6	4	125-110	660	370	400	37	6
FEKA FX C 20.11	50	322	210	468	487	103	Rp 2"	50 PN10/6	4	125-110	660	370	400	37	6
FEKA FX C 20.15	50	322	218	468	496	103	Rp 2"	50 PN10/6	4	125-110	660	370	400	42	6
FEKA FX C 20.22	50	322	218	496	512	103	Rp 2"	50 PN10/6	4	125-110	660	370	400	43	6

FX C 25



MODELO	PASO LIBRE	A	B	H		H1	IMPULSIÓN				DIMENSIONES EMBALAJE			PESO Kg	CANTIDAD POR PALÉ
				STD	Ex		GAS	DN1	AGUJEROS	D	L/A	L/B	H		
FEKA FX C 25.07 MA	50	322	210	478	-	103	-	65 PN10/6	4	145-130	660	370	400	37	6
FEKA FX C 25.07 MNA - TNA	50	322	210	468	468	103	-	65 PN10/6	4	145-130	660	370	400	37	6
FEKA FX C 25.11	50	322	210	468	486	103	-	65 PN10/6	4	145-130	660	370	400	38	6
FEKA FX C 25.15	50	322	218	478	496	103	-	65 PN10/6	4	145-130	660	370	400	43	6
FEKA FX C 25.22	50	322	218	496	512	103	-	65 PN10/6	4	145-130	660	370	400	44	6