

# KVC, KVCX

## BOMBAS CENTRÍFUGAS MULTICELULARES DE EJE VERTICAL



KVC  
BOCAS EN LÍNEA



KVCX  
ASPIRACIÓN INFERIOR,  
IMPULSIÓN SUPERIOR

Bomba centrífuga multicelular vertical idónea para suministro hidráulico en pequeñas y medianas instalaciones. Apropriadadas para grupos de presurización, alimentación de calderas, sistemas de riego por aspersión y de superficie, sistemas contra incendios y de lavado, transporte de condensados y agua de refrigeración. Diseño innovador y robusto.

- KVC: Cuerpo aspiración/impulsión de tecnopolímero con bocas de aspiración e impulsión IN-LINE con inserción metálica roscada.
- KVCX: Cuerpo aspiración de tecnopolímero con inserción metálica roscada; impulsión roscada de acero inoxidable sobre la camisa de la bomba.

Rodetes, cuerpos difusores y difusores de tecnopolímero, completamente inoxidables. Camisa de la bomba, anillos de fricción y disco porta-cierre de acero inoxidable AISI 304. Cierre mecánico de carbón/cerámica, montado en la prolongación del eje del motor de acero inoxidable AISI 303. Motor asíncrono cerrado y refrigerado por ventilación externa. Rotor montado sobre cojinetes de bolas engrasados de por vida y sobredimensionados para garantizar un funcionamiento silencioso y una larga duración.

Protección termoamperimétrica incorporada y condensador permanente en la versión monofásica.

Protección para la versión trifásica a cargo del usuario. Construcción según las normativas IEC 2-3 y IEC 61-69 (EN 60335-2-41).

**Grado de protección** IP 55.

**Clase de aislamiento** F.

**Tensión de serie**

Monofásico 220-240 V / 50 Hz.

Trifásico 230-400 V / 50 Hz.

**Rango de funcionamiento** de 50 a 200 l/min. con alturas de elevación de hasta 113 m.

**Líquido bombeado** limpio, sin sustancias sólidas ni abrasivas, no viscoso, no agresivo, no cristalizado, químicamente neutro, con características similares al agua.

**Rango de temperatura del líquido**

de 0°C a +35°C para uso doméstico (EN 60335-2-41 normativa seguridad).

de 0°C a +40°C para otros usos.

**Temperatura ambiente máxima** +40°C.

**Presión máxima de trabajo**

12 bar (1200 kPa).

**Instalación** fija, en posición vertical u horizontal, siempre y cuando el motor esté montado sobre la bomba.

MOTORES TRIFÁSICOS	P2		MOTORES MONOFÁSICOS	P2	
	< 0,75 kW	IE2		≥ 120 W	IE2
	≥ 0,75 kW < 75 kW	IE3		≥ 75 kW	IE4*
			* Próximamente		



ACCESORIOS  
PÁG. 206

## KVC, KVCX 30

MODELO	ALIMENT. 50 Hz	CÓDIGO KVC	CÓDIGO KVCX	DATOS ELÉCTRICOS						DATOS HIDRÁULICOS								
				P2 NOM.		In A	rpm	CONDEN.		m³/h	H (m)							
				kW	HP			µF	Vc		0	0,6	1,2	1,8	2,4	3	3,6	3,9
KVC/KVCX 50-30 T	3x230/400V~	60183599	60183588	0,75	1,0	3,5-2	2800	-	-	H (m)	61,5	59,9	56,8	52,2	46,0	38,0	28,3	22,7
KVC/KVCX 60-30 T	3x230/400V~	60183600	60183589	0,9	1,2	3,8-2,2	2800	-	-	H (m)	69,6	67,6	64,0	58,5	51,1	41,8	30,3	23,8

KVC (BOCAS EN LÍNEA)

KVCX (ASPIRACIÓN INFERIOR, IMPULSIÓN SUPERIOR)

## KVC, KVCX 50

MODELO	ALIMENT. 50 Hz	CÓDIGO KVC	CÓDIGO KVCX	DATOS ELÉCTRICOS						DATOS HIDRÁULICOS										
				P2 NOM.		In A	rpm	CONDEN.		m³/h	H (m)									
				kW	HP			µF	Vc		0	0,6	1,2	1,8	2,4	3	3,3	3,9	4,8	
KVC/KVCX 40-50 M	1x220-240V~	60212497	60212498	0,8	1,1	5,6	2800	20	450	H (m)	54,9	53,7	52,0	49,7	46,3	42,1	39,6	33,7	22,9	
KVC/KVCX 55-50 M	1x220-240V~	60212495	60212499	1	1,36	6,4	2800	25	450		68,6	67,1	65,0	62,1	57,9	52,7	49,5	42,1	28,6	
KVC/KVCX 65-50 M	1x220-240V~	60211873	60211875	1,1	1,5	7,4	2800	31,5	450		82,3	80,6	78,0	74,6	69,4	63,2	59,4	50,6	34,3	
KVC/KVCX 75-50 M	1x220-240V~	60211874	60211876	1,5	2	9	2800	31,5	450		96,0	94,0	91,0	87,0	81,0	73,8	69,3	59,0	40,0	
KVC/KVCX 40-50 T	3x230/400V~	60179400	60179402	0,8	1,1	4,1-2,4	2800	-	-	H (m)	54,9	53,7	52,0	49,7	46,3	42,1	39,6	33,7	22,9	
KVC/KVCX 55-50 T	3x230/400V~	60179398	60179403	1	1,36	4,7-2,7	2800	-	-		68,6	67,1	65,0	62,1	57,9	52,7	49,5	42,1	28,6	
KVC/KVCX 65-50 T	3x230/400V~	60179914	60179919	1,1	1,5	5,9-3,4	2800	-	-		82,3	80,6	78,0	74,6	69,4	63,2	59,4	50,6	34,3	
KVC/KVCX 75-50 T	3x230/400V~	60179915	60179917	1,5	2	6,6-3,8	2800	-	-		96,0	94,0	91,0	87,0	81,0	73,8	69,3	59,0	40,0	

KVC (BOCAS EN LÍNEA)

KVCX (ASPIRACIÓN INFERIOR, IMPULSIÓN SUPERIOR)

# KVC, KVCX

BOMBAS CENTRÍFUGAS MULTICELULARES DE EJE VERTICAL



## KVC, KVCX 80

MODELO	ALIMENT. 50 Hz	CÓDIGO KVC	CÓDIGO KVCX	DATOS ELÉCTRICOS					DATOS HIDRÁULICOS													
				P2 NOM.		In A	rpm	CONDEN.		m³/h	0	0,6	1,2	1,8	2,4	3	3,6	4,2	5,4	7,2	8,4	9
				kW	HP			µF	Vc													
<b>KVC/KVCX 30-80 M</b>	1x220-240V~	60212452	60212453	0,9	1,2	6,5	2800	25	450	H (m)	36,9	36,9	36,6	36,1	35,3	34,3	33,1	31,6	27,8	20,3	14,2	10,7
<b>KVC/KVCX 40-80 M</b>	1x220-240V~	60211586	60211588	1,1	1,5	7,4	2800	31,5	450		50,1	49,7	49,0	48,0	46,7	45,1	43,2	41,0	35,7	25,5	17,1	12,5
<b>KVC/KVCX 45-80 M</b>	1x220-240V~	60211892	60211895	1,5	2	9,6	2800	40	450		64,6	64,5	63,9	63,0	61,7	60,0	57,9	55,5	49,3	37,1	26,8	21,1
<b>KVC/KVCX 55-80 M</b>	1x220-240V~	60211893	60211903	1,85	2,5	11,2	2800	40	450		76,1	75,8	75,1	73,9	72,2	70,0	67,4	64,3	56,7	41,8	29,5	22,7
<b>KVC/KVCX 30-80 T</b>	3x230/400V~	60183411	60183812	0,9	1,2	3,8 - 2,2	2800	-	-	H (m)	36,9	36,9	36,6	36,1	35,3	34,3	33,1	31,6	27,8	20,3	14,2	10,7
<b>KVC/KVCX 40-80 T</b>	3x230/400V~	60183804	60183795	1	1,36	4,5 - 2,6	2800	-	-		50,1	49,7	49,0	48,0	46,7	45,1	43,2	41,0	35,7	25,5	17,1	12,5
<b>KVC/KVCX 45-80 T</b>	3x230/400V~	60183805	60183796	1,5	2	6 - 3,4	2800	-	-		64,6	64,5	63,9	63,0	61,7	60,0	57,9	55,5	49,3	37,1	26,8	21,1
<b>KVC/KVCX 55-80 T</b>	3x230/400V~	60183806	60183797	1,85	2,5	6,8 - 3,9	2800	-	-		76,1	75,8	75,1	73,9	72,2	70,0	67,4	64,3	56,7	41,8	29,5	22,7
<b>KVC/KVCX 65-80 T</b>	3x230/400V~	60183807	60183798	2,2	3	7,7 - 4,4	2800	-	-		88,6	88,0	86,9	85,5	83,5	81,2	78,3	75,0	67,0	51,1	37,9	30,5

KVC (BOCAS EN LÍNEA)

KVCX (ASPIRACIÓN INFERIOR, IMPULSIÓN SUPERIOR)

## KVC, KVCX 120

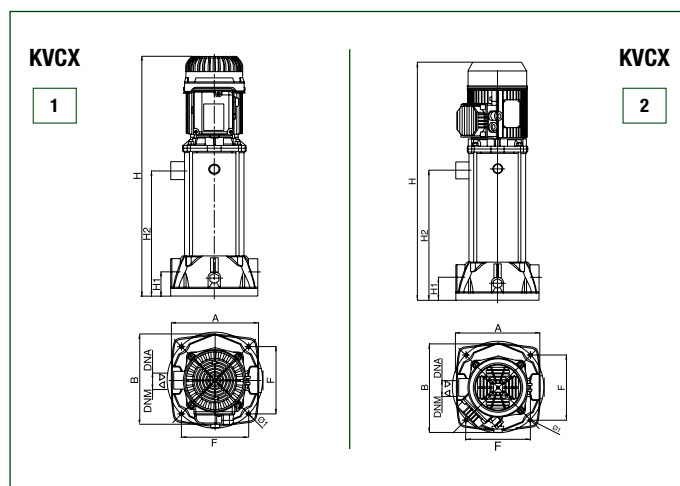
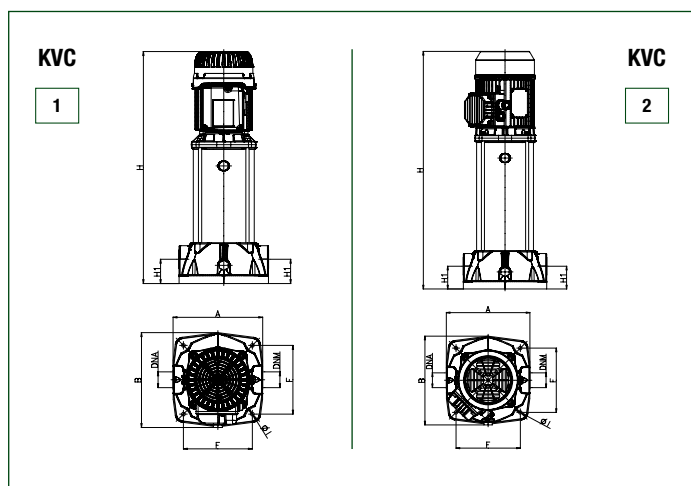
MODELO	ALIMENT. 50 Hz	CÓDIGO KVC	CÓDIGO KVCX	DATOS ELÉCTRICOS					DATOS HIDRÁULICOS													
				P2 NOM.		In A	rpm	CONDEN.		m³/h	0	3	3,3	3,9	4,8	5,4	6	7,2	8,4	9,6	10,8	12
				kW	HP			µF	Vc													
<b>KVC/KVCX 35-120 M</b>	1x220-240V~	60211582	60211579	1,1	1,5	7,4	2800	31,5	450	H (m)	46,2	44,0	43,7	42,7	40,9	39,3	37,4	33,7	29,4	24,2	18,0	11,0
<b>KVC/KVCX 45-120 M</b>	1x220-240V~	60211923	60211922	1,85	2,5	12	2800	40	450		62,4	59,1	58,6	57,5	55,3	53,4	51,4	46,2	40,6	34,0	26,3	17,0
<b>KVC/KVCX 25-120 T</b>	3x230/400V~	60179878	60179880	1	1,36	5-2,9	2800	-	-	H (m)	30,4	29,6	29,3	28,7	27,7	26,9	25,9	23,2	19,9	16,4	12,0	7,0
<b>KVC/KVCX 35-120 T</b>	3x230/400V~	60179872	60179866	1,1	1,5	6,4-3,7	2800	-	-		46,2	44,0	43,7	42,7	40,9	39,3	37,4	33,7	29,4	24,2	18,0	11,0
<b>KVC/KVCX 45-120 T</b>	3x230/400V~	60179863	60179376	1,85	2,5	7,6-4,4	2800	-	-		62,4	59,1	58,6	57,5	55,3	53,4	51,4	46,2	40,6	34,0	26,3	17,0
<b>KVC/KVCX 60-120 T</b>	3x230/400V~	60179867	60179856	2,2	3	9-5,2	2800	-	-		78,0	73,9	73,3	71,5	68,3	65,9	63,2	58,0	51,0	43,4	35,0	24,5
<b>KVC/KVCX 70-120 T</b>	3x230/400V~	60179876	60179871	3	4	10,9-6,3	2800	-	-		95,0	89,8	88,9	86,8	83,2	80,5	77,9	71,7	63,9	54,7	44,0	31,0
<b>KVC/KVCX 85-120 T</b>	3x230/400V~	60179865	60179860	3	4	12,3-7,1	2800	-	-	112,7	105,7	104,5	101,9	97,5	94,1	89,9	81,6	72,1	61,2	48,9	34,0	

KVC (BOCAS EN LÍNEA)

KVCX (ASPIRACIÓN INFERIOR, IMPULSIÓN SUPERIOR)

# KVC, KVCX

BOMBAS CENTRÍFUGAS MULTICELULARES DE EJE VERTICAL



MODELO	DISEÑO EXTERIOR	A	B	F	H	H1	H2	ØI	DNA	DNM	DIMENSIONES EMBALAJE			VOLUMEN m³	PESO KG
											L/A	L/B	H		
KVC 50-30 T	1	221	250	170	652	60	-	9	G1"¼	G1"¼	300	360	745	0,08	17,5
KVC 60-30 T	1	221	250	170	652	60	-	9	G1"¼	G1"¼	300	360	745	0,08	17,3
KVC 40-50 M - T	1	221	235	170	505	60	-	9	G1"¼	G1"¼	300	360	656	0,071	15,8
KVC 55-50 M - T	1	221	235	170	533	60	-	9	G1"¼	G1"¼	300	360	656	0,071	17
KVC 65-50 M	2	221	235	170	600	60	-	9	G1"¼	G1"¼	300	360	735	0,079	20,2
KVC 65-50 T	2	221	235	170	600	60	-	9	G1"¼	G1"¼	300	360	735	0,079	19,8
KVC 75-50 M	2	221	235	170	627	60	-	9	G1"¼	G1"¼	300	360	735	0,079	21,2
KVC 75-50 T	2	221	235	170	627	60	-	9	G1"¼	G1"¼	300	360	735	0,079	20,6
KVC 30-80 M - T	1	221	250	170	505	60	-	9	G1"¼	G1"¼	300	360	656	0,071	13,7
KVC 40-80 M	2	221	250	170	560	60	-	9	G1"¼	G1"¼	300	360	656	0,071	18
KVC 40-80 T	2	221	250	170	560	60	-	9	G1"¼	G1"¼	300	360	656	0,071	17,6
KVC 45-80 M	2	221	250	170	634	60	-	9	G1"¼	G1"¼	300	360	735	0,079	18
KVC 45-80 T	2	221	250	170	634	60	-	9	G1"¼	G1"¼	300	360	735	0,079	17,6
KVC 55-80 M - T	2	221	250	170	727	60	-	9	G1"¼	G1"¼	300	360	735	0,079	22
KVC 65-80 T	2	221	250	170	727	60	-	9	G1"¼	G1"¼	300	360	760	0,082	22,1
KVC 35-120 M *	2	221	235	170	480	60	-	9	G1"¼	G1"¼	300	360	585	0,063	20,1
KVC 35-120 T *	2	221	235	170	480	60	-	9	G1"¼	G1"¼	300	360	585	0,063	20,2
KVC 45-120 M *	2	221	235	170	507	60	-	9	G1"¼	G1"¼	300	360	715	0,077	20,2
KVC 45-120 T *	2	221	235	170	507	60	-	9	G1"¼	G1"¼	300	360	715	0,077	21,9
KVC 60-120 T	2	221	235	170	610	60	-	9	G1"¼	G1"¼	300	360	715	0,077	21,6
KVC 70-120 T	2	221	235	170	675	60	-	9	G1"¼	G1"¼	300	360	810	0,087	24
KVC 85-120 T	2	221	235	170	702	60	-	9	G1"¼	G1"¼	300	360	810	0,087	25
KVCX 50-30 T	1	235	250	170	652	60	332	9	G1"¼	G1"¼	300	360	745	0,08	17,5
KVCX 60-30 T	1	235	250	170	652	60	332	9	G1"¼	G1"¼	300	360	745	0,08	17,3
KVCX 40-50 M - T	1	221	235	170	505	60	184	9	G1"¼	G1"¼	300	360	656	0,071	15,8
KVCX 55-50 M - T	1	221	235	170	533	60	239	9	G1"¼	G1"¼	300	360	656	0,071	17
KVCX 65-50 M	2	221	235	170	600	60	239	9	G1"¼	G1"¼	300	360	735	0,079	20,2
KVCX 65-50 T	2	221	235	170	600	60	239	9	G1"¼	G1"¼	300	360	735	0,079	19,8
KVCX 75-50 M	2	221	235	170	627	60	332	9	G1"¼	G1"¼	300	360	735	0,079	21,2
KVCX 75-50 T	2	221	235	170	627	60	332	9	G1"¼	G1"¼	300	360	735	0,079	20,6
KVCX 30-80 M - T	1	221	250	170	505	60	184	9	G1"¼	G1"¼	300	360	656	0,071	13,7
KVCX 40-80 M	2	221	250	170	560	60	239	9	G1"¼	G1"¼	300	360	656	0,071	18
KVCX 40-80 T	2	221	250	170	560	60	239	9	G1"¼	G1"¼	300	360	656	0,071	17,6
KVCX 45-80 M	2	221	250	170	634	60	239	9	G1"¼	G1"¼	300	360	735	0,079	18
KVCX 45-80 T	2	221	250	170	634	60	239	9	G1"¼	G1"¼	300	360	735	0,079	17,6
KVCX 55-80 M	2	221	250	170	727	60	332	9	G1"¼	G1"¼	300	360	735	0,079	22
KVCX 55-80 T	2	221	250	170	727	60	332	9	G1"¼	G1"¼	300	360	735	0,079	22,1
KVCX 65-80 T	2	221	250	170	727	60	332	9	G1"¼	G1"¼	300	360	760	0,082	22,1
KVCX 35-120 M - T *	2	221	235	170	480	60	184	9	G1"¼	G1"¼	300	360	585	0,063	20,1
KVCX 45-120 M *	2	221	235	170	507	60	239	9	G1"¼	G1"¼	300	360	715	0,077	20,2
KVCX 45-120 T *	2	221	235	170	507	60	239	9	G1"¼	G1"¼	300	360	715	0,077	21,9
KVCX 60-120 T	2	221	235	170	610	60	239	9	G1"¼	G1"¼	300	360	715	0,077	21,6
KVCX 70-120 T	2	221	235	170	675	60	332	9	G1"¼	G1"¼	300	360	810	0,087	24
KVCX 85-120 T	2	221	235	170	702	60	332	9	G1"¼	G1"¼	300	360	810	0,087	25

\* H válida solo para el modelo trifásico