

KVCE 30, 50, 80, 120 - MCE-P

BOMBAS CENTRÍFUGAS ELECTRÓNICAS MULTICELULARES DE EJE VERTICAL



Bomba centrífuga multicelular vertical idónea para suministro hidráulico en pequeñas y medianas instalaciones. Alta versatilidad gracias al uso del inverter **MCE-P**, que garantiza una adaptación automática de las prestaciones de la bomba en función de las diferentes necesidades de la instalación manteniendo al mismo tiempo la presión constante. Sensor de presión suministrado de serie. Apropriadadas para grupos de presurización, sistemas de riego por aspersión y de superficie, sistemas de lavado. Diseño innovador y robusto. Cuerpo aspiración/impulsión de tecnopolímero con bocas de aspiración e impulsión en línea con inserción metálica roscada. Rodetes, cuerpos difusores y difusores de tecnopolímero, completamente inoxidable. Camisa de la bomba, anillos de fricción y disco porta-cierre de acero inoxidable AISI 304. Cierre mecánico de carbón/cerámica, montado en la prolongación del eje del motor de acero inoxidable AISI 303. Motor asíncrono cerrado y refrigerado por ventilación externa. Rotor montado sobre cojinetes de bolas engrasados de por vida y sobredimensionados para garantizar un funcionamiento silencioso y una larga duración. Construcción según las normativas IEC 2-3/IEC 61-69 (EN 60335-2-41).

Grado de protección IP 55.

Clase de aislamiento F.

Tensión de serie

Monofásico 1x220-240 V / 50 Hz

Trifásico 3x400 V / 50 Hz

Rango de funcionamiento

de 1 a 12 m³/h. con alturas de elevación de hasta 110 m.

Líquido bombeado limpio, sin sustancias sólidas ni abrasivas, no viscoso, no agresivo, no cristalizado, químicamente neutro, con características similares al agua.

Rango de temperatura del líquido

de 0°C a +35°C para uso doméstico (EN 60335-2-41 normativa seguridad).
de 0°C a +40°C para otros usos.

Temperatura ambiente máxima +40°C.

Presión máxima de trabajo 12 bar (1200 kPa).

Instalación fija, en posición vertical.



PÁG. 7-14

MCE-P
PÁG. 20

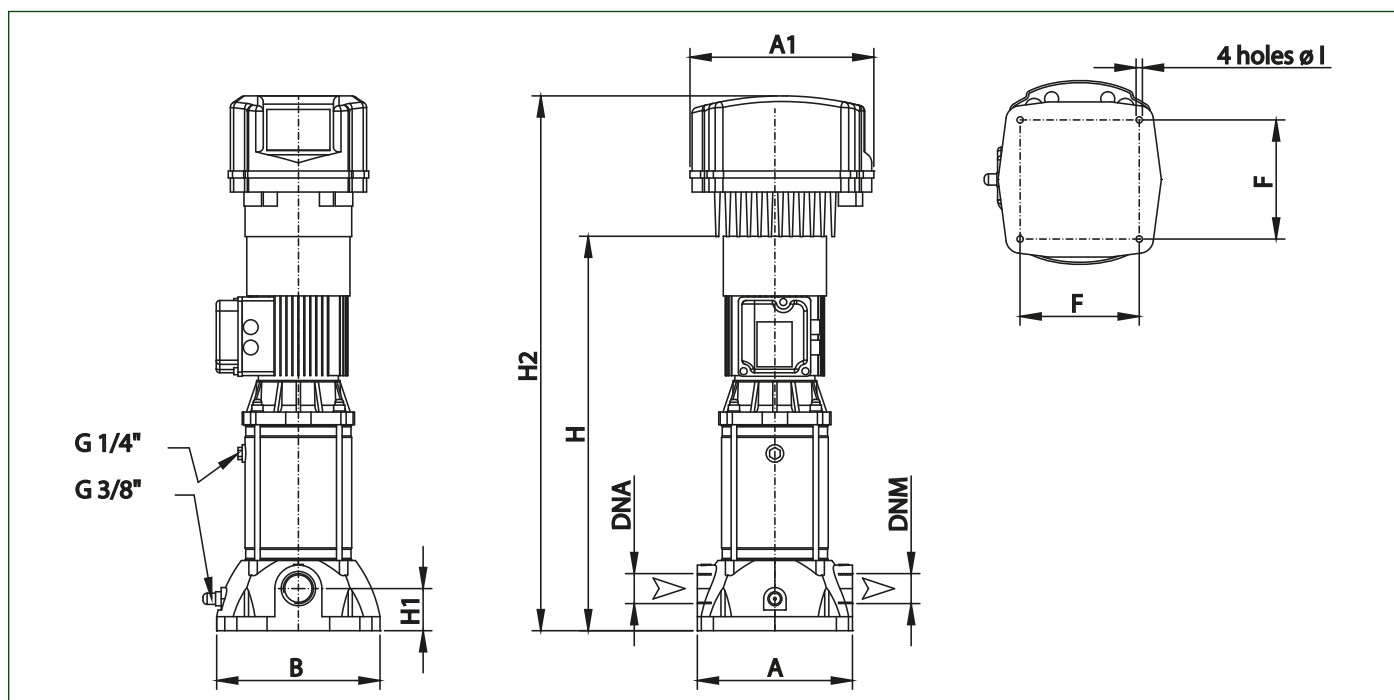
ACCESORIOS
PÁG. 206

KVCE 30, 50, 80, 120 - MCE-P - PARA SISTEMAS DE PRESURIZACIÓN

MODELO	ALIMENTACIÓN 50 Hz	CÓDIGO	DATOS ELÉCTRICOS			DATOS HIDRÁULICOS																	
			P2 NOM.		I _n A	m ³ /h	0	0,6	1,2	1,8	2,4	3	3,6	3,9	4,8	5,4	7,2	8,4	9	9,6	10,8	12	
			kW	HP																			l/min
KVCE 35-30 M MCE11/P	1 x 230V	60183574	0,45	0,6	7,6	40,2	39,3	37,3	34,1	29,8	24,3	17,4	13,5										
KVCE 45-30 M MCE11/P	1 x 230V	60183658	0,65	0,88	8,4	49,7	48,7	46,5	43,1	38,4	32,1	24,2	19,6										
KVCE 50-30 M MCE11/P	1 x 230V	60183659	0,75	1,0	9,6	61,5	59,9	56,8	52,2	46,0	38,0	28,3	22,7										
KVCE 60-30 M MCE11/P	1 x 230V	60183660	0,9	1,2	10,7	69,6	67,6	64,0	58,5	51,1	41,8	30,3	23,8										
KVCE 65-30 M MCE11/P	1 x 230V	60183661	1,0	1,36	11,6	78,4	76,8	73,5	68,4	61,2	51,9	40,1	33,3										
KVCE 30-50 M MCE11/P	1 x 230V	60144871	0,55	0,75	8,51	41,1	40,3	39,0	37,3	34,7	31,6		25,3	17,1									
KVCE 40-50 M MCE11/P	1 x 230V	60144872	0,8	1,1	10,2	54,9	53,7	52,0	49,7	46,3	42,1		33,7	22,9									
KVCE 55-50 M MCE11/P	1 x 230V	60144873	1,0	1,36	12	68,6	67,1	65,0	62,1	57,9	52,7		42,1	28,6									
KVCE 65-50 M MCE15/P	1 x 230V	60201913	1,1	1,5	14,6	82,3	80,6	78,0	74,6	69,4	63,2		50,6	34,3									
KVCE 30-80 M MCE11/P	1 x 230V	60183754	0,9	1,2	10,2	36,9	36,9	36,6	36,1	35,3	34,3	33,1	32,2	29,5	27,8	20,3	14,2	10,7					
KVCE 40-80 M MCE11/P	1 x 230V	60183745	1,0	1,36	12,4	50,1	49,7	49,0	48,0	46,7	45,1	43,2	42	38,5	35,7	25,5	17,1	12,5					
KVCE 45-80 M MCE15/P	1 x 230V	60201923	1,5	2	15,5	64,6	64,5	63,9	63,0	61,7	60,0	57,9	56,7	52,5	49,3	37,1	26,8	21,1					
KVCE 35-120 M MCE15/P	1 x 230V	60201915	1,1	1,5	16	46,2	46,1	45,7	45,3	44,8	44,0		42,7	40,9	39,3	33,7	29,4	26,8	24,2	18,0	11,0		
KVCE 45-120 M MCE22/P	1 x 230V	60201916	1,85	2,5	19,5	62,4	62,0	61,4	60,8	60,1	59,1		57,5	55,3	53,4	46,2	40,6	37,5	34,0	26,3	17,0		
KVCE 60-120 T MCE30/P	3 x 400V	60201917	2,2	3,0	6,91	78,0	77,5	76,7	75,9	75,1	73,9		71,5	68,3	65,9	58,0	51,0	47	43,4	35,0	24,5		
KVCE 70-120 T MCE30/P	3 x 400V	60201918	3,0	4,0	8,26	95,0	94,3	93,4	92,5	91,4	89,8		86,8	83,2	80,5	71,7	63,9	59,2	54,7	44,0	31,0		
KVCE 85-120 T MCE30/P	3 x 400V	60201929	3,0	4,4	9,18	112,7	111,6	110,3	109,0	107,6	105,7		101,9	97,5	94,1	81,6	72,1	66,7	61,2	48,9	34,0		

KVCE 30, 50, 80, 120 - MCE-P

BOMBAS CENTRÍFUGAS ELECTRÓNICAS MULTICELULARES DE EJE VERTICAL



MODELO	A	B	F	H	H1	H2	ØI	DNA GAS	DNM GAS	DIMENSIONES EMBALAJE			VOLUMEN m ³	PESO Kg
										L/A	L/B	H		
KVCE 35-30 M MCE11/P	221	250	170	560	60	762	9	1"¼	1"¼	300	360	856	0,092	19,5
KVCE 45-30 M MCE11/P	221	250	170	560	60	762	9	1"¼	1"¼	300	360	856	0,092	19,9
KVCE 50-30 M MCE11/P	221	250	170	652	60	855	9	1"¼	1"¼	300	360	935	0,101	22,5
KVCE 60-30 M MCE11/P	221	250	170	652	60	855	9	1"¼	1"¼	300	360	935	0,101	22,3
KVCE 65-30 M MCE11/P	221	250	170	679	60	882	9	1"¼	1"¼	300	360	976	0,105	23,9
KVCE 30-50 M MCE11/P	221	235	170	506	60	706	9	1"¼	1"¼	300	360	800	0,086	19,1
KVCE 40-50 M MCE11/P	221	235	170	562	60	762	9	1"¼	1"¼	300	360	856	0,092	22,4
KVCE 55-50 M MCE11/P	221	235	170	562	60	762	9	1"¼	1"¼	300	360	856	0,092	22,4
KVCE 65-50 M MCE15/P	221	235	170	655	60	855	9	1"¼	1"¼	300	360	935	0,101	26,4
KVCE 30-80 M MCE11/P	221	250	170	505	60	762	9	1"¼	1"¼	300	360	856	0,092	18,7
KVCE 40-80 M MCE11/P	221	250	170	560	60	762	9	1"¼	1"¼	300	360	856	0,092	23
KVCE 45-80 M MCE15/P	221	250	170	634	60	855	9	1"¼	1"¼	300	360	935	0,101	23
KVCE 35-120 M MCE15/P	221	235	170	505	60	705	9	1"¼	1"¼	300	360	785	0,085	23,8
KVCE 45-120 M MCE22/P	221	235	170	635	60	835	9	1"¼	1"¼	300	360	915	0,099	29,0
KVCE 60-120 T MCE30/P	221	235	170	635	60	835	9	1"¼	1"¼	300	360	915	0,099	27,1
KVCE 70-120 T MCE30/P	221	235	170	730	60	930	9	1"¼	1"¼	300	360	1010	0,109	30,8
KVCE 85-120 T MCE30/P	221	235	170	730	60	930	9	1"¼	1"¼	300	360	1010	0,109	30,8