

# NKV 1, 3, 6, 10, 15, 20 - S

## BOMBAS CENTRÍFUGAS MULTICELULARES DE EJE VERTICAL CON ACOPLAMIENTO



Las NKV S de DAB son bombas centrífugas verticales multicelulares en acero inoxidable AISI 304 con acoplamiento, diseñadas para aplicaciones de presurización en instalaciones civiles y comerciales, en agricultura y sistemas de riego, recirculación de agua en instalaciones de calefacción y acondicionamiento.

Todos los modelos tienen las partes en contacto con el líquido en acero inoxidable AISI 304 (bajo pedido acero inoxidable AISI 316, versión X). Distancia entre conexiones estándar para facilitar las operaciones de sustitución. Cierre mecánico en carburo de silicio-grafito extraíble sin quitar el motor a partir de los modelos de 5,5 kW.

Previa solicitud, cierres mecánicos para líquidos agresivos y diferentes conexiones.

Ensamblaje motor-bomba mediante acoplamiento rígido. Motores eficiencia energética IE3 a partir de 0,75kW, IE2 a partir de 0,37 kW. Certificados WRAS y ACS.

**Rango de funcionamiento** de 1 a 30 m<sup>3</sup>/h con altura de elevación de hasta 240 metros.

**Líquido bombeado** limpio, sin sustancias sólidas ni abrasivas, no viscoso, no agresivo, no cristalizado, químicamente neutro.

**% máximo de glicol** 30%

**Rango de temperatura del líquido**

de -30°C a +120°C (EPDM)

de -15°C a +120°C (Viton/FKM)

**Temperatura ambiente máxima** + 50°C.

**Presión máxima de trabajo** 25 bar (2500 kPa).

**Grado de protección del motor** IP 55.

**Clase de aislamiento** F.

**Turbina**

acero inoxidable AISI 304 NKV S

acero inoxidable AISI 316 NKV X (solo bajo pedido)

**Tensión de alimentación**

3x220-240/380-415V a 50Hz hasta 2,2 kW

3x380-415V a 50 Hz a partir de 3 kW

**Instalación** fija, en posición vertical.

**Versiones especiales bajo pedido**

Cierres mecánicos para líquidos agresivos

Diferentes conexiones (por ej: ovaladas)

Partes en contacto con el líquido AISI 316 (vers.X)

Otros voltajes y frecuencias.

MOTORES TRIFÁSICOS	< 0,75 kW	IE2
	≥ 0,75 kW < 75 kW	IE3
	≥ 75 kW	IE4*

\* Próximamente

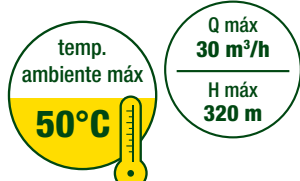


ACCESORIOS  
PÁG. 206



### ALTA EFICIENCIA

Las bombas NKV se suministran con motores IE3 y cumplen con los estándares más altos de eficiencia energética del mercado.



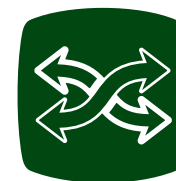
### PRESTACIONES PARA CADA APLICACIÓN

Ofrecen una increíble flexibilidad en cada aplicación gracias a una amplia gama en términos de prestaciones y la capacidad de trabajar con temperaturas ambiente de hasta 50 ° C.



### ROBUSTA Y FIABLE

Todas las piezas en contacto con el líquido son de acero inoxidable AISI 304 (versiones X AISI 316). La calidad de construcción DAB garantiza solidez y mayor resistencia al desgaste.



### REEMPLAZAR NUNCA HABÍA SIDO TAN FÁCIL

La nueva gama ha sido diseñada para simplificar la sustitución gracias a la estandarización de las distancias entre conexiones.

NKV 15 / 10

S 110

E1

IE3

CAUDAL NOMINAL (m<sup>3</sup>/h)

NÚMERO DE ETAPAS/TURBINAS

MATERIALES\*: S=AISI 304; X=AISI 316

POTENCIA MOTOR P2 kW x 10 (110 = 11kW)

**Tipo de cierre mecánico (E1=ESTÁNDAR)**

E1 = BQGE = Carbón / Carburo de silicio / AISI 316 / EPDM

E2 = QQGE = Carburo de silicio / Carburo de silicio / AISI 316 / EPDM

V3 = QQGV = Carburo de silicio / Carburo de silicio / AISI 316 / FKM-Viton

V4 = BQGV = Carburo de silicio / Carbón / AISI 316 / FKM-Viton

E5 = UUGE = Carburo de tungsteno / Carburo de tungsteno / AISI 316 / EPDM

Eficiencia del motor

\*MATERIALES:

"S" versión con cuerpo bomba/turbinas/difusores en acero inox AISI 304

"X" versión con cuerpo bomba/turbinas/difusores en acero inox AISI 316

## VERSIONES ESPECIALES

### CIERRES MECÁNICOS ESPECIALES

<sup>(1)</sup> tipo E2 = SIC - SIC - EPDM = Carburo de silicio / Carburo de silicio / AISI 316 / EPDM

<sup>(2)</sup> tipo V3 = SIC - SIC - VITON = Carburo de silicio / Carburo de silicio / AISI 316 / FKM

<sup>(3)</sup> tipo V4 = SIC - CAR - VITON = Carburo de silicio / Carbón / AISI 316 / FKM

<sup>(4)</sup> tipo E5 = WC - WC - EPDM = Carburo de tungsteno / Carburo de tungsteno / AISI 316 / EPDM

**NKV 1, 3, 6, 10, 15, 20 - S**

BOMBAS CENTRÍFUGAS MULTICELULARES DE EJE VERTICAL CON ACOPLAMIENTO

**NKV 1 S**

Versión con brida oval y versión X bajo pedido, código especial

MODELO	ALIMENTACIÓN 50 Hz	VERSIÓN S AISI 304 CÓDIGO	DATOS ELÉCTRICOS			DATOS HIDRÁULICOS						
			P2 NOMINAL		ln A	m³/h	0	0,5	1	1,5	2	2,5
			kW	HP			0	8,3	16,7	25,0	33,3	42
NKV 1/2 T	3x220-240Δ/380-415Y	60206517	0,37	0,50	1,7/1,0	H (m)	14,5	13,5	12,5	11,5	9,5	7,5
NKV 1/3 T	3x220-240Δ/380-415Y	60206511	0,37	0,50	1,7/1,0		21,5	20	19	17	14	11
NKV 1/4 T	3x220-240Δ/380-415Y	60206519	0,37	0,50	1,7/1,0		28	26,5	24,5	22	18,5	14
NKV 1/5 T	3x220-240Δ/380-415Y	60206512	0,37	0,50	1,7/1,0		35	33	30,5	27	22,5	17
NKV 1/6 T	3x220-240Δ/380-415Y	60206513	0,37	0,50	1,7/1,0		41,5	39	36	32	26,5	19,5
NKV 1/7 T	3x220-240Δ/380-415Y	60206515	0,37	0,50	1,7/1,0		48	45	41,5	36,5	30	22
NKV 1/8 T	3x220-240Δ/380-415Y	60206518	0,55	0,75	2,7/1,6		55	52	48	42,5	35	26
NKV 1/9 T	3x220-240Δ/380-415Y	60206520	0,55	0,75	2,7/1,6		61,5	58	53	47	39	28,5
NKV 1/10 T	3x220-240Δ/380-415Y	60206534	0,55	0,75	2,7/1,6		68	64	58,5	51,5	43	31,5
NKV 1/11 T	3x220-240Δ/380-415Y	60206535	0,55	0,75	2,7/1,6		74,5	69,5	64	56,5	46,5	34
NKV 1/12 T	3x220-240Δ/380-415Y	60190298	0,75	1,00	3,9/1,7		83	78,5	72	64	53	39,5
NKV 1/13 T	3x220-240Δ/380-415Y	60190299	0,75	1,00	3,9/1,7		89,5	84,5	77,5	68,5	57	42
NKV 1/14 T	3x220-240Δ/380-415Y	60188895	0,75	1,00	3,9/1,7		96	90,5	83	73	60,5	44,5
NKV 1/15 T	3x220-240Δ/380-415Y	60190300	0,75	1,00	3,9/1,7		102,5	96	88	78	64	47
NKV 1/17 T	3x220-240Δ/380-415Y	60190301	1,10	1,50	4,1/2,4		118	111,5	103	91,5	76	56,5
NKV 1/19 T	3x220-240Δ/380-415Y	60190302	1,10	1,50	4,1/2,4		131	123,5	114	101	84	62
NKV 1/22 T	3x220-240Δ/380-415Y	60190199	1,10	1,50	4,1/2,4		150,5	141,5	130	115	95	69,5
NKV 1/23 T	3x220-240Δ/380-415Y	60190303	1,50	2,00	5,1/3,0		160,5	152	140	124,5	104	77,5
NKV 1/25 T	3x220-240Δ/380-415Y	60190304	1,50	2,00	5,1/3,0		174	164	151,5	134,5	112	83,5
NKV 1/27 T	3x220-240Δ/380-415Y	60190305	1,50	2,00	5,1/3,0		187	176,5	162,5	144	120	88,5
NKV 1/30 T	3x220-240Δ/380-415Y	60190306	1,50	2,00	5,1/3,0		206,5	194,5	179	158	131	96,5
NKV 1/32 T	3x380-415Δ	60207565	3,00	4,00	5,6		224,5	213	197	175,5	147,5	110,5
NKV 1/34 T	3x380-415Δ	60207567	3,00	4,00	5,6		238	225,5	208,5	185,5	155,5	116,5
NKV 1/37 T	3x380-415Δ	60207571	3,00	4,00	5,6		258	244	225,5	200,5	167,5	125

**NKV 3 S**

Versión con brida oval y versión X bajo pedido, código especial

MODELO	ALIMENTACIÓN 50 Hz	VERSIÓN S AISI 304 CÓDIGO	DATOS ELÉCTRICOS			DATOS HIDRÁULICOS									
			P2 NOMINAL		ln A	m³/h	0	1	1,5	2	2,5	3	3,5	4	4,5
			kW	HP			0	16,7	25,0	33,3	42	50,0	58,3	67	75,0
NKV 3/2 T	3x220-240Δ/380-415Y	60206541	0,37	0,50	1,7/1,0	H (m)	15	15	14,5	13,5	12,5	11,5	10	8	6
NKV 3/3 T	3x220-240Δ/380-415Y	60206514	0,37	0,50	1,7/1,0		22,5	22	21	20	18,5	17	14,5	12	8,5
NKV 3/4 T	3x220-240Δ/380-415Y	60206516	0,37	0,50	1,7/1,0		30	28,5	27,5	26	24	21,5	18,5	15	10,5
NKV 3/5 T	3x220-240Δ/380-415Y	60206536	0,55	0,75	2,7/1,6		37,5	36	34,5	32,5	30	27	23,5	18,5	13
NKV 3/6 T	3x220-240Δ/380-415Y	60206537	0,55	0,75	2,7/1,6		44,5	42,5	40,5	38,5	35,5	32	27	21,5	15
NKV 3/7 T	3x220-240Δ/380-415Y	60190313	0,75	1,00	3,9/1,7		52,5	50,5	48,5	46	43	38,5	33	26,5	19
NKV 3/8 T	3x220-240Δ/380-415Y	60188597	0,75	1,00	3,9/1,7		59,5	57,5	55	52	48	43,5	37	29,5	21
NKV 3/9 T	3x220-240Δ/380-415Y	60187822	0,75	1,00	3,9/1,7		67	64	61,5	58	53,5	48	41	32,5	22,5
NKV 3/10 T	3x220-240Δ/380-415Y	60190314	1,10	1,50	4,1/2,4		75	72,5	70	66,5	61,5	55,5	48	38,5	27,5
NKV 3/11 T	3x220-240Δ/380-415Y	60190315	1,10	1,50	4,1/2,4		82,5	79,5	76,5	72,5	67	60,5	52	42	29,5
NKV 3/12 T	3x220-240Δ/380-415Y	60190316	1,10	1,50	4,1/2,4		89,5	86	83	78,5	72,5	65	56	45	31,5
NKV 3/13 T	3x220-240Δ/380-415Y	60190317	1,10	1,50	4,1/2,4		96,5	93	89	84,5	78	70	60	47,5	33,5
NKV 3/14 T	3x220-240Δ/380-415Y	60190318	1,50	2,00	5,1/3,0		105,5	102	98,5	93,5	86,5	78	67,5	54,5	39,5
NKV 3/15 T	3x220-240Δ/380-415Y	60190319	1,50	2,00	5,1/3,0		112,5	109	105	99,5	92,5	83	71,5	58	41,5
NKV 3/16 T	3x220-240Δ/380-415Y	60190320	1,50	2,00	5,1/3,0		120	115,5	111,5	105,5	98	88	76	61	43,5
NKV 3/17 T	3x220-240Δ/380-415Y	60190321	1,50	2,00	5,1/3,0		127	122,5	118	111,5	103,5	93	80	64	45,5
NKV 3/18 T	3x220-240Δ/380-415Y	60190322	2,20	3,00	7,8-4,6		136,5	132,5	128	121,5	113,5	102,5	89	72,5	53
NKV 3/19 T	3x220-240Δ/380-415Y	60190323	2,20	3,00	7,8-4,6		144	139,5	134,5	128	119	107,5	93,5	76	55,5
NKV 3/21 T	3x220-240Δ/380-415Y	60190324	2,20	3,00	7,8-4,6		158,5	153,5	148	140,5	130,5	118	102	83	60
NKV 3/23 T	3x220-240Δ/380-415Y	60190325	2,20	3,00	7,8-4,6		173	167,5	161,5	153	142	128	110,5	89,5	64,5
NKV 3/25 T	3x220-240Δ/380-415Y	60190326	2,20	3,00	7,8-4,6		187,5	181	174,5	165,5	153,5	138	119	96	68,5
NKV 3/27 T	3x380-415Δ	60190327	3,00	4,00	5,6		205,5	199,5	193	184	171,5	155	135	110,5	81
NKV 3/29 T	3x380-415Δ	60190328	3,00	4,00	5,6		220	213,5	206,5	196,5	183,5	166	144	117,5	86
NKV 3/31 T	3x380-415Δ	60190329	3,00	4,00	5,6		235	228	220,5	209,5	195	176,5	153	124,5	91
NKV 3/33 T	3x380-415Δ	60190330	3,00	4,00	5,6		249,5	242	234	222	206,5	187	162	131,5	95,5

**NKV 1, 3, 6, 10, 15, 20 - S**

BOMBAS CENTRÍFUGAS MULTICELULARES DE EJE VERTICAL CON ACOPLAMIENTO

**NKV 6 S**

Versión con brida oval y versión X bajo pedido, código especial

MODELO	ALIMENTACIÓN 50 Hz	VERSIÓN S AISI 304 CÓDIGO	DATOS ELÉCTRICOS			DATOS HIDRÁULICOS											
			P2 NOMINAL		In	m³/h	0	3	3,5	4	4,5	5	5,4	6	7		
			kW	HP	A		0	50,0	58,3	67	75,0	83,3	90	100,0	116,7		
NKV 6/2 T	3x220-240Δ/380-415Y	60206542	0,37	0,50	1,7/1,0	H (m)	15	13,5	13	12,5	12	11,5	11	10	8		
NKV 6/3 T	3x220-240Δ/380-415Y	60206543	0,37	0,50	1,7/1,0		22,5	19,5	19	18	17	16	15,5	14	11		
NKV 6/4 T	3x220-240Δ/380-415Y	60206538	0,55	0,75	2,7/1,6		29,5	26	25	24	22,5	21,5	20,5	18,5	14,5		
NKV 6/5 T	3x220-240Δ/380-415Y	60188893	0,75	1,00	3,9/1,7		37,5	33,5	32	30,5	29	27,5	26	24	19		
NKV 6/6 T	3x220-240Δ/380-415Y	60190336	0,75	1,00	3,9/1,7		44,5	39,5	37,5	36	34	32,5	30,5	28	22		
NKV 6/7 T	3x220-240Δ/380-415Y	60190337	1,10	1,50	4,1/2,4		52,5	47	45	43	41	39	37	34	27		
NKV 6/8 T	3x220-240Δ/380-415Y	60190338	1,10	1,50	4,1/2,4		59,5	53,5	51	48,5	46,5	44	42	38,5	30,5		
NKV 6/9 T	3x220-240Δ/380-415Y	60190339	1,10	1,50	4,1/2,4		67	59	56,5	54	51,5	48,5	46	42,5	33,5		
NKV 6/10 T	3x220-240Δ/380-415Y	60190161	1,50	2,00	5,1/3,0		75	67,5	65	62	59	56	53,5	49	39		
NKV 6/11 T	3x220-240Δ/380-415Y	60190340	1,50	2,00	5,1/3,0		82,5	73,5	71	67,5	64,5	61	58	53,5	42,5		
NKV 6/12 T	3x220-240Δ/380-415Y	60190341	1,50	2,00	5,1/3,0		89,5	80	76,5	73	69,5	65,5	62,5	57,5	45,5		
NKV 6/13 T	3x220-240Δ/380-415Y	60190357	1,50	2,00	5,1/3,0		97	86	82	78,5	74,5	70,5	67	61,5	48,5		
NKV 6/14 T	3x220-240Δ/380-415Y	60190342	2,20	3,00	7,8-4,6		105,5	95,5	92	88	83,5	79,5	76	70	56		
NKV 6/15 T	3x220-240Δ/380-415Y	60190344	2,20	3,00	7,8-4,6		113	102	98	93,5	89	84,5	80,5	74	59,5		
NKV 6/16 T	3x220-240Δ/380-415Y	60190345	2,20	3,00	7,8-4,6		120,5	108	104	99	94,5	89,5	85,5	78,5	62,5		
NKV 6/17 T	3x220-240Δ/380-415Y	60190346	2,20	3,00	7,8-4,6		127,5	114,5	109,5	105	99,5	94,5	90	83	66		
NKV 6/18 T	3x220-240Δ/380-415Y	60190347	2,20	3,00	7,8-4,6		135	120,5	115,5	110,5	105	99,5	94,5	87	69		
NKV 6/19 T	3x220-240Δ/380-415Y	60207574	3,00	4,00	5,6		142	126,5	121,5	115,5	110	104	99	91	72		
NKV 6/20 T	3x380-415Δ	60190349	3,00	4,00	5,6		152	138	133	127	121	115	110	101,5	82		
NKV 6/21 T	3x380-415Δ	60190350	3,00	4,00	5,6		159	144,5	139	133	127	120,5	115	106	85,5		
NKV 6/23 T	3x380-415Δ	60190351	3,00	4,00	5,6		174	157,5	151,5	144,5	138	131	125	115	92,5		
NKV 6/25 T	3x380-415Δ	60190352	3,00	4,00	5,6		189	170	164	157,5	150,5	142,5	135,5	123,5	98,5		
NKV 6/28 T	3x380-415Δ	60190353	4,00	5,50	8		214	194,5	188	181	173,5	164,5	156,5	143	115,5		
NKV 6/30 T	3x380-415Δ	60190354	4,00	5,50	8		229	207,5	200,5	193	184,5	175,5	167	152,5	122,5		
NKV 6/33 T	3x380-415Δ	60190355	4,00	5,50	8		251,5	227	219,5	211	201,5	191	182	166	133,5		
NKV 6/36 T	3x380-415Δ	60190356	5,50	7,50	10,2		275	249,5	241,5	232,5	222,5	211,5	201,5	184	148,5		

\* NKV 6/36 disponible solo con conexiones VICTAULIC, se suministra junto con kit adaptador

**NKV 10 S**

Versión con brida oval y versión X bajo pedido, código especial

MODELO	ALIMENTACIÓN 50 Hz	VERSIÓN S AISI 304 CÓDIGO	DATOS ELÉCTRICOS			DATOS HIDRÁULICOS											
			P2 NOMINAL		In	m³/h	0	3	5	6	7	8	9	10	11	14	
			kW	HP	A		0	50,0	83,3	100,0	116,7	133	150,0	166,7	183	233,3	
NKV 10/2 T	3x220-240Δ/380-415Y	60187831	0,75	1,00	3,9/1,7	H (m)	20	20	19	18,5	17,5	17	16	15	13,5	9	
NKV 10/3 T	3x220-240Δ/380-415Y	60190358	1,10	1,50	4,1/2,4		30	30	28,5	27,5	26,5	25,5	24	22,5	20,5	13,5	
NKV 10/4 T	3x220-240Δ/380-415Y	60190360	1,50	2,00	5,1/3,0		40,5	40	38,5	37	35,5	34	32,5	30,5	28	18	
NKV 10/5 T	3x220-240Δ/380-415Y	60187635	1,50	2,00	5,1/3,0		50,5	49,5	47	45,5	43,5	41,5	39,5	37	33,5	21,5	
NKV 10/6 T	3x220-240Δ/380-415Y	60187634	2,20	3,00	7,8-4,6		61	60,5	57,5	56	54	51,5	49	46	42	27,5	
NKV 10/7 T	3x220-240Δ/380-415Y	60209146	2,20	3,00	7,8-4,6		70,5	70	66,5	64,5	62	59,5	56	52,5	48	31	
NKV 10/8 T	3x380-415Δ	60190361	3,00	4,00	5,6		81,5	81	78	75,5	73	70	66,5	62,5	57,5	38	
NKV 10/9 T	3x380-415Δ	60187630	3,00	4,00	5,6		91,5	91	87,5	84,5	81,5	78	74	69,5	64	42	
NKV 10/10 T	3x380-415Δ	60190362	4,00	5,50	8		102,5	102,5	99	96	93	89	84,5	79,5	73,5	49	
NKV 10/11 T	3x380-415Δ	60190363	4,00	5,50	8		113	112,5	108	105	101,5	97,5	92,5	87	80,5	53,5	
NKV 10/12 T	3x380-415Δ	60187915	4,00	5,50	8		123	122,5	117,5	114	110	105,5	100,5	94	87	57,5	
NKV 10/13 T	3x380-415Δ	60190364	4,00	5,50	8		133	132	127	123	118,5	113,5	108	101	93,5	61,5	
NKV 10/15 T	3x380-415Δ	60185079	5,50	7,50	10,2		153,5	153	147	142,5	138	132	125,5	118	109	72	
NKV 10/17 T	3x380-415Δ	60190365	5,50	7,50	10,2		173,5	172,5	165,5	160,5	155	148,5	141	132,5	122	80,5	
NKV 10/19 T	3x380-415Δ	60185990	7,50	10,00	14,4		195	194,5	187,5	182	176	169	160,5	151	139,5	93	
NKV 10/21 T	3x380-415Δ	60190366	7,50	10,00	14,4		215,5	214,5	206	200	193,5	185,5	176,5	166	153	101,5	
NKV 10/23 T	3x380-415Δ	60190367	7,50	10,00	14,4		235,5	234	225	218,5	211	202	192	180,5	166,5	110	
NKV 10/24 T	3x380-415Δ	60185989	11,00	15,00	19,7		248	247	240,5	234	227	218	208	196	182	122,5	

# NKV 1, 3, 6, 10, 15, 20 - S

BOMBAS CENTRÍFUGAS MULTICELULARES DE EJE VERTICAL CON ACOPLAMIENTO



## NKV 15 S

Versión con brida oval y versión X bajo pedido, código especial

MODELO	ALIMENTACIÓN 50 Hz	VERSIÓN S AISI 304 CÓDIGO	DATOS ELÉCTRICOS			DATOS HIDRÁULICOS										
			P2 NOMINAL		In A	m³/h	0	8	10	12	14	16	18	20	22	24
			kW	HP												
NKV 15/1 T	3x220-240Δ/380-415Y	60207580	0,75	1,00	3,9/1,7	H (m)	14,5	13	12,5	12	11,5	10,5	9,5	8,5	7	5,5
NKV 15/2 T	3x220-240Δ/380-415Y	60207582	1,50	2,00	5,1/3,0		29	26	25	24	23	21,5	19,5	17	14	11
NKV 15/3 T	3x380-415Δ	60207591	2,20	3,00	7,8/4,6		43,5	39	38	36,5	34,5	32,5	29,5	26	21,5	17
NKV 15/4 T	3x380-415Δ	60207602	3,00	4,00	5,6		58	52,5	51	49	46,5	44	40,5	35,5	29,5	23,5
NKV 15/5 T	3x380-415Δ	60187690	4,00	5,50	8		72,5	65,5	63,5	60,5	57,5	54,5	49,5	43	36	28,5
NKV 15/6 T	3x380-415Δ	60189196	5,50	7,50	10,2		87,5	79,5	77	74	71	67	61,5	54	46	36,5
NKV 15/7 T	3x380-415Δ	60185080	5,50	7,50	10,2		102	92	89	86	82	77,5	70,5	62	52,5	41,5
NKV 15/8 T	3x380-415Δ	60187692	7,50	10,00	14,4		117	106,5	103	99,5	95	90	82,5	72,5	62	49
NKV 15/9 T	3x380-415Δ	60190369	7,50	10,00	14,4		131,5	119	115,5	111	106	100,5	92	81	69	54,5
NKV 15/10 T	3x380-415Δ	60190370	11,00	15,00	19,7		147,5	134,5	131	126,5	121	115	106	94	80,5	65
NKV 15/11 T	3x380-415Δ	60190371	11,00	15,00	19,7		162	148	143,5	139	133	126,5	116,5	103	88,5	71
NKV 15/12 T	3x380-415Δ	60190372	11,00	15,00	19,7		176,5	161	156,5	151	144,5	137,5	126,5	112	96	77
NKV 15/13 T	3x380-415Δ	60190373	11,00	15,00	19,7		191	174,5	169	163,5	156,5	148,5	136,5	120,5	103	82,5
NKV 15/14 T	3x380-415Δ	60190374	11,00	15,00	19,7		205,5	187,5	182	175,5	168	159	146	129	110,5	88
NKV 15/15 T	3x380-415Δ	60190375	15,00	20,00	26,7		221	201	195,5	188,5	180,5	171,5	157,5	139,5	119,5	95,5
NKV 15/16 T	3x380-415Δ	60190376	15,00	20,00	26,7		235,5	214	208	200,5	192	182,5	167,5	148	126,5	101,5
NKV 15/17 T	3x380-415Δ	60190377	15,00	20,00	26,7		249,5	227,5	220,5	213	203,5	193	177,5	156,5	134	107

## NKV 20 S

Versión con brida oval y versión X bajo pedido, código especial

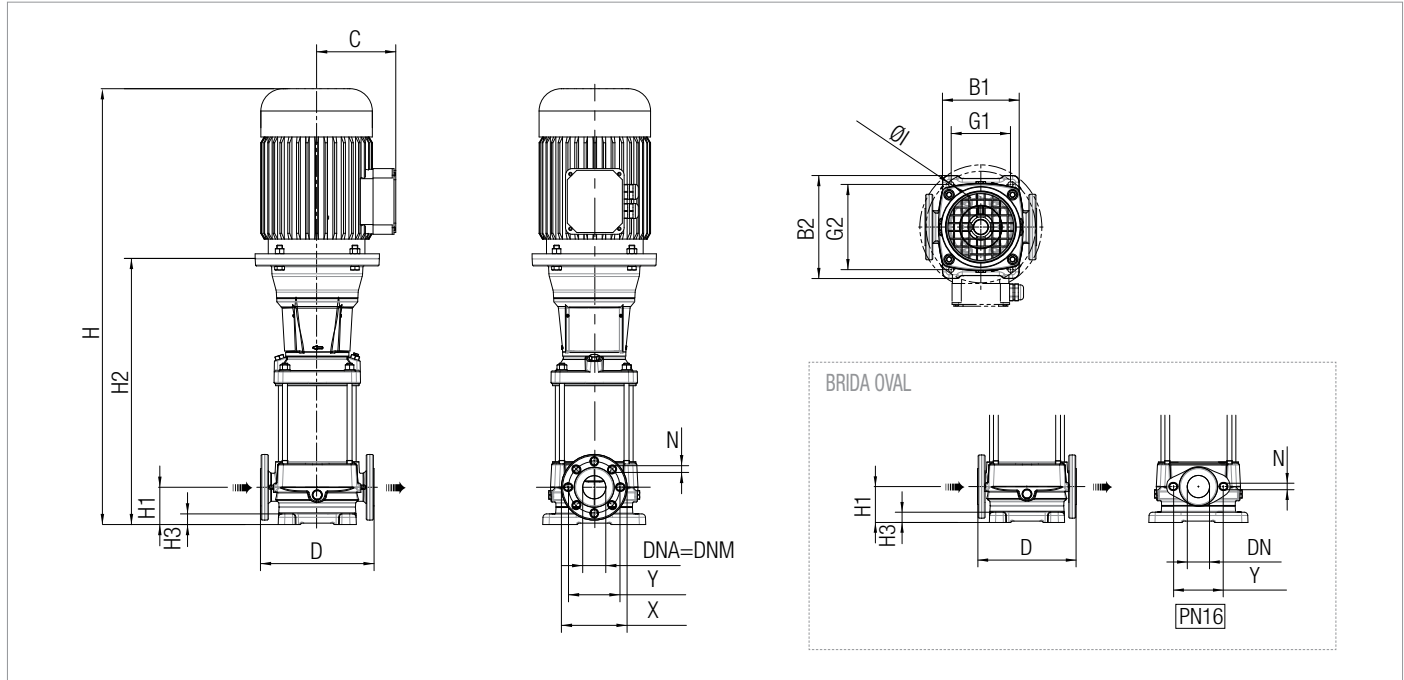
MODELO	ALIMENTACIÓN 50 Hz	VERSIÓN S AISI 304 CÓDIGO	DATOS ELÉCTRICOS			DATOS HIDRÁULICOS										
			P2 NOMINAL		In A	m³/h	0	10	12	14	16	18	20	22	24	28
			kW	HP												
NKV 20/1 T	3x220-240Δ/380-415Y	60190378	1,10	1,50	4,1/2,4	H (m)	15,5	13,5	13	13	12,5	12	11	10	8,5	6
NKV 20/2 T	3x220-240Δ/380-415Y	60190379	2,20	3,00	7,8-4,6		31	27,5	27	26	25	24	22,5	20,5	18	12
NKV 20/3 T	3x380-415Δ	60186460	3,00	4,00	5,6		46,5	41,5	40,5	39,5	38	36,5	34,5	31	27,5	18,5
NKV 20/4 T	3x380-415Δ	60190380	4,00	5,50	8		62,5	56	55	53,5	51,5	49,5	46,5	42,5	37	25,5
NKV 20/5 T	3x380-415Δ	60190381	5,50	7,50	10,2		78	70	68,5	66,5	64,5	62	58	53	47	32,5
NKV 20/6 T	3x380-415Δ	60187641	7,50	10,00	14,4		94,5	86,5	84,5	82,5	80	77,5	73,5	67,5	60	42,5
NKV 20/7 T	3x380-415Δ	60187642	7,50	10,00	14,4		110	100,5	98	95,5	93	90	85	77,5	69	48,5
NKV 20/8 T	3x380-415Δ	60190382	11,00	15,00	19,7		126,5	117	114	112	109	106	100,5	92,5	82,5	59,5
NKV 20/9 T	3x380-415Δ	60187643	11,00	15,00	19,7		142,5	131	128	125,5	122	118,5	112,5	103,5	92,5	66,5
NKV 20/10 T	3x380-415Δ	60190383	11,00	15,00	19,7		158	145,5	142	139	135	131,5	124,5	114	102	73
NKV 20/11 T	3x380-415Δ	60190384	15,00	20,00	26,7		174	160	156,5	153	149	144,5	137	126	113	81
NKV 20/12 T	3x380-415Δ	60190385	15,00	20,00	26,7		189,5	174,5	170,5	167	162	157,5	149	137	122,5	87,5
NKV 20/13 T	3x380-415Δ	60190386	15,00	20,00	26,7		205	188,5	184	180	175	170	161	147,5	132	94
NKV 20/14 T	3x380-415Δ	60190387	15,00	20,00	26,7		220,5	202,5	198	193,5	188	182,5	172,5	158	141	100,5
NKV 20/15 T	3x380-415Δ	60190388	18,50	25,00	33		237	217,5	212,5	208	202	196	185,5	170,5	152	108,5
NKV 20/16 T	3x380-415Δ	60190389	18,50	25,00	33		252,5	231,5	226	221	215	208,5	197	181	161,5	115
NKV 20/17 T	3x380-415Δ	60190390	18,50	25,00	33		268	245,5	240	234,5	227,5	221	209	191,5	171	121,5

# NKV 1, 3, 6, 10, 15, 20 - S

BOMBAS CENTRÍFUGAS MULTICELULARES DE EJE VERTICAL CON ACOPLAMIENTO



NKV 1, 3, 6, 10, 15, 20 - S



MODELO	Nº TURBINAS	B1	B2	G1	G2	ØI	C	D	H	H1	H2	H3	X	Y	DNA DNM	N	DIMENSIONES EMBALAJE			VOL. m³	PESO KG	BRIDA OVAL					
																	L/A	L/B	H			D	H1	H3	Y	DN	N
NKV 1/2 S T	2	150	210	100	180	4xØ13	110	250	529	75	313	25	115	85	DN25	4xØ14	655	272	275	0,049	17,3	160	50	25	75	DN32	2xØ11
NKV 1/3 S T	3	150	210	100	180	4xØ13	110	250	552	75	336	25	115	85	DN25	4xØ14	655	272	275	0,049	17,8	160	50	25	75	DN32	2xØ11
NKV 1/4 S T	4	150	210	100	180	4xØ13	110	250	574	75	358	25	115	85	DN25	4xØ14	655	272	275	0,049	18,3	160	50	25	75	DN32	2xØ11
NKV 1/5 S T	5	150	210	100	180	4xØ13	110	250	597	75	381	25	115	85	DN25	4xØ14	655	272	275	0,049	18,8	160	50	25	75	DN32	2xØ11
NKV 1/6 S T	6	150	210	100	180	4xØ13	110	250	619	75	403	25	115	85	DN25	4xØ14	655	272	275	0,049	19,3	160	50	25	75	DN32	2xØ11
NKV 1/7 S T	7	150	210	100	180	4xØ13	110	250	642	75	426	25	115	85	DN25	4xØ14	655	272	275	0,049	19,8	160	50	25	75	DN32	2xØ11
NKV 1/8 S T	8	150	210	100	180	4xØ13	110	250	664	75	448	25	115	85	DN25	4xØ14	905	272	275	0,068	20,7	160	50	25	75	DN32	2xØ11
NKV 1/9 S T	9	150	210	100	180	4xØ13	110	250	687	75	471	25	115	85	DN25	4xØ14	905	272	275	0,068	21,2	160	50	25	75	DN32	2xØ11
NKV 1/10 S T	10	150	210	100	180	4xØ13	110	250	709	75	493	25	115	85	DN25	4xØ14	905	272	275	0,068	21,7	160	50	25	75	DN32	2xØ11
NKV 1/11 S T	11	150	210	100	180	4xØ13	110	250	732	75	516	25	115	85	DN25	4xØ14	905	272	275	0,068	22,2	160	50	25	75	DN32	2xØ11
NKV 1/12 S T	12	150	210	100	180	4xØ13	129	250	770	75	538	25	115	85	DN25	4xØ14	905	272	275	0,068	26,0	160	50	25	75	DN32	2xØ11
NKV 1/13 S T	13	150	210	100	180	4xØ13	129	250	793	75	561	25	115	85	DN25	4xØ14	905	272	275	0,068	26,5	160	50	25	75	DN32	2xØ11
NKV 1/14 S T	14	150	210	100	180	4xØ13	129	250	815	75	583	25	115	85	DN25	4xØ14	905	272	275	0,068	26,5	160	50	25	75	DN32	2xØ11
NKV 1/15 S T	15	150	210	100	180	4xØ13	129	250	838	75	606	25	115	85	DN25	4xØ14	905	272	275	0,068	27,0	160	50	25	75	DN32	2xØ11
NKV 1/17 S T	17	150	210	100	180	4xØ13	129	250	883	75	651	25	115	85	DN25	4xØ14	950	290	440	0,121	29,6	160	50	25	75	DN32	2xØ11
NKV 1/19 S T	19	150	210	100	180	4xØ13	129	250	928	75	696	25	115	85	DN25	4xØ14	1220	280	430	0,147	30,6	160	50	25	75	DN32	2xØ11
NKV 1/22 S T	22	150	210	100	180	4xØ13	129	250	995	75	763	25	115	85	DN25	4xØ14	1220	280	430	0,147	32,1	160	50	25	75	DN32	2xØ11
NKV 1/23 S T	23	150	210	100	180	4xØ13	138	250	1063	75	796	25	115	85	DN25	4xØ14	1220	280	430	0,147	36,0	160	50	25	75	DN32	2xØ11
NKV 1/25 S T	25	150	210	100	180	4xØ13	138	250	1108	75	841	25	115	85	DN25	4xØ14	1220	280	430	0,147	37,0						
NKV 1/27 S T	27	150	210	100	180	4xØ13	138	250	1153	75	886	25	115	85	DN25	4xØ14	1220	280	430	0,147	38,0						
NKV 1/30 S T	30	150	210	100	180	4xØ13	138	250	1220	75	953	25	115	85	DN25	4xØ14	1610	340	480	0,263	39,0						
NKV 1/32 S T	32	150	210	100	180	4xØ13	138	250	1265	75	998	25	115	85	DN25	4xØ14	1610	340	480	0,263	42,0						
NKV 1/34 S T	34	150	210	100	180	4xØ13	138	250	1310	75	1043	25	115	85	DN25	4xØ14	1610	340	480	0,263	43,0						
NKV 1/37 S T	37	150	210	100	180	4xØ13	138	250	1378	75	1111	25	115	85	DN25	4xØ14	1610	340	480	0,263	44,5						

# NKV 1, 3, 6, 10, 15, 20 - S

## BOMBAS CENTRIFUGAS MULTICELULARES DE EJE VERTICAL CON ACOPLAMIENTO



MODELO	Nº TURBINAS	B1	B2	G1	G2	Ø1	C	D	H	H1	H2	H3	X	Y	DNA DNM	N	DIMENSIONES EMBALAJE			VOL. m³	PESO KG	BRIDA OVAL					
																	L/A	L/B	H			D	H1	H3	Y	DN	N
NKV 3/2 S T	2	150	210	100	180	4xØ13	110	250	529	75	313	25	115	85	DN25	4xØ14	655	272	275	0,049	17,3	160	50	25	75	DN32	2xØ11
NKV 3/3 S T	3	150	210	100	180	4xØ13	110	250	552	75	336	25	115	85	DN25	4xØ14	655	272	275	0,049	17,8	160	50	25	75	DN32	2xØ11
NKV 3/4 S T	4	150	210	100	180	4xØ13	110	250	574	75	358	25	115	85	DN25	4xØ14	655	272	275	0,049	18,3	160	50	25	75	DN32	2xØ11
NKV 3/5 S T	5	150	210	100	180	4xØ13	110	250	597	75	381	25	115	85	DN25	4xØ14	655	272	275	0,049	19,2	160	50	25	75	DN32	2xØ11
NKV 3/6 S T	6	150	210	100	180	4xØ13	110	250	619	75	403	25	115	85	DN25	4xØ14	655	272	275	0,049	19,7	160	50	25	75	DN32	2xØ11
NKV 3/7 S T	7	150	210	100	180	4xØ13	129	250	658	75	426	25	115	85	DN25	4xØ14	905	272	275	0,068	23,5	160	50	25	75	DN32	2xØ11
NKV 3/8 S T	8	150	210	100	180	4xØ13	129	250	680	75	448	25	115	85	DN25	4xØ14	905	272	275	0,068	24,0	160	50	25	75	DN32	2xØ11
NKV 3/9 S T	9	150	210	100	180	4xØ13	129	250	703	75	471	25	115	85	DN25	4xØ14	905	272	275	0,068	24,5	160	50	25	75	DN32	2xØ11
NKV 3/10 S T	10	150	210	100	180	4xØ13	129	250	725	75	493	25	115	85	DN25	4xØ14	905	272	275	0,068	26,6	160	50	25	75	DN32	2xØ11
NKV 3/11 S T	11	150	210	100	180	4xØ13	129	250	748	75	516	25	115	85	DN25	4xØ14	905	272	275	0,068	27,1	160	50	25	75	DN32	2xØ11
NKV 3/12 S T	12	150	210	100	180	4xØ13	129	250	770	75	538	25	115	85	DN25	4xØ14	905	272	275	0,068	27,6	160	50	25	75	DN32	2xØ11
NKV 3/13 S T	13	150	210	100	180	4xØ13	129	250	793	75	561	25	115	85	DN25	4xØ14	905	272	275	0,068	28,1	160	50	25	75	DN32	2xØ11
NKV 3/14 S T	14	150	210	100	180	4xØ13	138	250	860	75	593	25	115	85	DN25	4xØ14	950	290	440	0,121	32,0	160	50	25	75	DN32	2xØ11
NKV 3/15 S T	15	150	210	100	180	4xØ13	138	250	883	75	616	25	115	85	DN25	4xØ14	950	290	440	0,121	32,5	160	50	25	75	DN32	2xØ11
NKV 3/16 S T	16	150	210	100	180	4xØ13	138	250	905	75	638	25	115	85	DN25	4xØ14	1220	280	430	0,147	32,5	160	50	25	75	DN32	2xØ11
NKV 3/17 S T	17	150	210	100	180	4xØ13	138	250	928	75	661	25	115	85	DN25	4xØ14	1220	280	430	0,147	33,0	160	50	25	75	DN32	2xØ11
NKV 3/18 S T	18	150	210	100	180	4xØ13	138	250	950	75	683	25	115	85	DN25	4xØ14	1220	280	430	0,147	35,5	160	50	25	75	DN32	2xØ11
NKV 3/19 S T	19	150	210	100	180	4xØ13	138	250	973	75	706	25	115	85	DN25	4xØ14	1220	280	430	0,147	36,0	160	50	25	75	DN32	2xØ11
NKV 3/21 S T	21	150	210	100	180	4xØ13	138	250	1018	75	751	25	115	85	DN25	4xØ14	1220	280	430	0,147	37,0	160	50	25	75	DN32	2xØ11
NKV 3/23 S T	23	150	210	100	180	4xØ13	138	250	1063	75	796	25	115	85	DN25	4xØ14	1220	280	430	0,147	38,0	160	50	25	75	DN32	2xØ11
NKV 3/25 S T	25	150	210	100	180	4xØ13	138	250	1108	75	841	25	115	85	DN25	4xØ14	1220	280	430	0,147	39,0	160	50	25	75	DN32	2xØ11
NKV 3/27 S T	27	150	210	100	180	4xØ13	145	250	1202	75	896	25	115	85	DN25	4xØ14	1610	340	480	0,263	47,3	160	50	25	75	DN32	2xØ11
NKV 3/29 S T	29	150	210	100	180	4xØ13	145	250	1247	75	941	25	115	85	DN25	4xØ14	1610	340	480	0,263	48,3	160	50	25	75	DN32	2xØ11
NKV 3/31 S T	31	150	210	100	180	4xØ13	145	250	1292	75	986	25	115	85	DN25	4xØ14	1610	340	480	0,263	49,3	160	50	25	75	DN32	2xØ11
NKV 3/33 S T	33	150	210	100	180	4xØ13	145	250	1337	75	1031	25	115	85	DN25	4xØ14	1610	340	480	0,263	50,3	160	50	25	75	DN32	2xØ11
NKV 6/2 S T	2	150	210	100	180	4xØ13	110	250	536	75	320	25	140	100	DN32	4xØ19	655	272	275	0,049	17,8	160	50	25	75	DN32	2xØ11
NKV 6/3 S T	3	150	210	100	180	4xØ13	110	250	562	75	346	25	140	100	DN32	4xØ19	655	272	275	0,049	18,3	160	50	25	75	DN32	2xØ11
NKV 6/4 S T	4	150	210	100	180	4xØ13	110	250	588	75	372	25	140	100	DN32	4xØ19	655	272	275	0,049	19,2	160	50	25	75	DN32	2xØ11
NKV 6/5 S T	5	150	210	100	180	4xØ13	129	250	630	75	398	25	140	100	DN32	4xØ19	655	272	275	0,049	23,0	160	50	25	75	DN32	2xØ11
NKV 6/6 S T	6	150	210	100	180	4xØ13	129	250	656	75	424	25	140	100	DN32	4xØ19	905	272	275	0,068	23,5	160	50	25	75	DN32	2xØ11
NKV 6/7 S T	7	150	210	100	180	4xØ13	129	250	682	75	450	25	140	100	DN32	4xØ19	905	272	275	0,068	25,6	160	50	25	75	DN32	2xØ11
NKV 6/8 S T	8	150	210	100	180	4xØ13	129	250	708	75	476	25	140	100	DN32	4xØ19	905	272	275	0,068	26,1	160	50	25	75	DN32	2xØ11
NKV 6/9 S T	9	150	210	100	180	4xØ13	129	250	734	75	502	25	140	100	DN32	4xØ19	905	272	275	0,068	26,6	160	50	25	75	DN32	2xØ11
NKV 6/10 S T	10	150	210	100	180	4xØ13	138	250	805	75	538	25	140	100	DN32	4xØ19	950	290	440	0,121	30,5	160	50	25	75	DN32	2xØ11
NKV 6/11 S T	11	150	210	100	180	4xØ13	138	250	831	75	564	25	140	100	DN32	4xØ19	950	290	440	0,121	31,5	160	50	25	75	DN32	2xØ11
NKV 6/12 S T	12	150	210	100	180	4xØ13	138	250	857	75	590	25	140	100	DN32	4xØ19	950	290	440	0,121	32,0	160	50	25	75	DN32	2xØ11
NKV 6/13 S T	13	150	210	100	180	4xØ13	138	250	883	75	616	25	140	100	DN32	4xØ19	950	290	440	0,121	32,5	160	50	25	75	DN32	2xØ11
NKV 6/14 S T	14	150	210	100	180	4xØ13	138	250	909	75	642	25	140	100	DN32	4xØ19	1220	280	430	0,147	35,0	160	50	25	75	DN32	2xØ11
NKV 6/15 S T	15	150	210	100	180	4xØ13	138	250	935	75	668	25	140	100	DN32	4xØ19	1220	280	430	0,147	35,5	160	50	25	75	DN32	2xØ11
NKV 6/16 S T	16	150	210	100	180	4xØ13	138	250	961	75	694	25	140	100	DN32	4xØ19	1220	280	430	0,147	36,0	160	50	25	75	DN32	2xØ11
NKV 6/17 S T	17	150	210	100	180	4xØ13	138	250	987	75	720	25	140	100	DN32	4xØ19	1220	280	430	0,147	36,5	160	50	25	75	DN32	2xØ11
NKV 6/18 S T	18	150	210	100	180	4xØ13	138	250	1013	75	746	25	140	100	DN32	4xØ19	1220	280	430	0,147	37,0	160	50	25	75	DN32	2xØ11
NKV 6/19 S T	19	150	210	100	180	4xØ13	138	250	1039	75	772	25	140	100	DN32	4xØ19	1220	280	430	0,147	37,5	160	50	25	75	DN32	2xØ11
NKV 6/20 S T	20	150	210	100	180	4xØ13	145	250	1114	75	808	25	140	100	DN32	4xØ19	1220	280	430	0,147	45,3	160	50	25	75	DN32	2xØ11
NKV 6/21 S T	21	150	210	100	180	4xØ13	145	250	1140	75	834	25	140	100	DN32	4xØ19	1220	280	430	0,147	45,8	160	50	25	75	DN32	2xØ11
NKV 6/23 S T	23	150	210	100	180	4xØ13	145	250	1192	75	886	25	140	100	DN32	4xØ19	1610	340	480	0,263	46,8	160	50	25	75	DN32	2xØ11
NKV 6/25 S T	25	150	210	100	180	4xØ13	145	250	1244	75	938	25	140	100	DN32	4xØ19	1610	340	480	0,263	47,8	160	50	25	75	DN32	2xØ11
NKV 6/28 S T	28	150	210	100	180	4xØ13	145	250	1322	75	1016	25	140	100	DN32	4xØ19	1610	340	480	0,263	53,0	160	50	25	75	DN32	2xØ11
NKV 6/30 S T	30	150	210	100	180	4xØ13	145	250	1374	75	1068	25	140	100	DN32	4xØ19	1610	340	480	0,263	54,5	160	50	25	75	DN32	2xØ11
NKV 6/33 S T	33	150	210	100	180	4xØ13	145	250	1452	75	1146	25	140</														

**NKV 1, 3, 6, 10, 15, 20 - S**

BOMBAS CENTRIFUGAS MULTICELULARES DE EJE VERTICAL CON ACOPLAMIENTO



MODELO	N° TURBINAS	B1	B2	G1	G2	Ø I	C	D	H	H1	H2	H3	X	Y	DNA DNM	N	DIMENSIONES EMBALAJE			VOL. m³	PESO KG	BRIDA OVAL					
																	L/A	L/B	H			D	H1	H3	Y	DN	N
NKV 10/2 S T	2	185	250	130	215	4xØ13	129	280	573	80	341	27,5	150	110	DN40	4xØ18	655	272	275	0,049	22,5	200	80	27,5	100	DN40	2xØ13
NKV 10/3 S T	3	185	250	130	215	4xØ13	129	280	603	80	371	27,5	150	110	DN40	4xØ18	655	272	275	0,049	25,1	200	80	27,5	100	DN40	2xØ13
NKV 10/4 S T	4	185	250	130	215	4xØ13	138	280	678	80	411	27,5	150	110	DN40	4xØ18	1050	340	490	0,175	29,0	200	80	27,5	100	DN40	2xØ13
NKV 10/5 S T	5	185	250	130	215	4xØ13	138	280	708	80	441	27,5	150	110	DN40	4xØ18	1050	340	490	0,175	29,5	200	80	27,5	100	DN40	2xØ13
NKV 10/6 S T	6	185	250	130	215	4xØ13	138	280	738	80	471	27,5	150	110	DN40	4xØ18	1050	340	490	0,175	32,5	200	80	27,5	100	DN40	2xØ13
NKV 10/7 S T	7	185	250	130	215	4xØ13	138	280	768	80	501	27,5	150	110	DN40	4xØ18	1050	340	490	0,175	33,0	200	80	27,5	100	DN40	2xØ13
NKV 10/8 S T	8	185	250	130	215	4xØ13	145	280	847	80	541	27,5	150	110	DN40	4xØ18	1050	340	490	0,175	41,3	200	80	27,5	100	DN40	2xØ13
NKV 10/9 S T	9	185	250	130	215	4xØ13	145	280	877	80	571	27,5	150	110	DN40	4xØ18	1050	340	490	0,175	41,8	200	80	27,5	100	DN40	2xØ13
NKV 10/10 S T	10	185	250	130	215	4xØ13	145	280	907	80	601	27,5	150	110	DN40	4xØ18	1050	340	490	0,17	46,0	200	80	27,5	100	DN40	2xØ13
NKV 10/11 S T	11	185	250	130	215	4xØ13	145	280	937	80	631	27,5	150	110	DN40	4xØ18	1050	340	490	0,175	46,5	200	80	27,5	100	DN40	2xØ13
NKV 10/12 S T	12	185	250	130	215	4xØ13	145	280	967	80	661	27,5	150	110	DN40	4xØ18	1050	340	490	0,175	47,5	200	80	27,5	100	DN40	2xØ13
NKV 10/13 S T	13	185	250	130	215	4xØ13	145	280	997	80	691	27,5	150	110	DN40	4xØ18	1412	377	530	0,282	48,0	200	80	27,5	100	DN40	2xØ13
NKV 10/15 S T	15	185	250	130	215	4xØ13	160	280	1254	80	926	27,5	150	110	DN40	4xØ18	1412	377	530	0,282	76,1	200	80	27,5	100	DN40	2xØ13
NKV 10/17 S T	17	185	250	130	215	4xØ13	160	280	1314	80	986	27,5	150	110	DN40	4xØ18	1412	377	530	0,282	77,1						
NKV 10/19 S T	19	185	250	130	215	4xØ13	160	280	1396	80	1046	27,5	150	110	DN40	4xØ18	1610	340	480	0,263	81,0						
NKV 10/21 S T	21	185	250	130	215	4xØ13	160	280	1456	80	1106	27,5	150	110	DN40	4xØ18	1610	340	480	0,263	82,5						
NKV 10/23 S T	23	185	250	130	215	4xØ13	160	280	1516	80	1166	27,5	150	110	DN40	4xØ18	1610	340	480	0,263	83,5						
NKV 10/24 S T	24	185	250	130	215	4xØ13	194	280	1641	80	1216	27,5	150	110	DN40	4xØ18	1820	500	630	0,573	109,5						
NKV 15/1 S T	1	185	250	130	215	4xØ13	129	300	633	90	401	27,5	165	127	DN50	4xØ19	1050	340	490	0,175	30,6	200	90	27,5	100	DN50	2xØ13
NKV 15/2 S T	2	185	250	130	215	4xØ13	138	300	678	90	411	27,5	165	127	DN50	4xØ19	1050	340	490	0,175	37,0	200	90	27,5	100	DN50	2xØ13
NKV 15/3 S T	3	185	250	130	215	4xØ13	145	300	775	90	469	27,5	165	127	DN50	4xØ19	1050	340	490	0,175	45,8	200	90	27,5	100	DN50	2xØ13
NKV 15/4 S T	4	185	250	130	215	4xØ13	145	300	823	90	517	27,5	165	127	DN50	4xØ19	1050	340	490	0,175	51,0	200	90	27,5	100	DN50	2xØ13
NKV 15/5 S T	5	185	250	130	215	4xØ13	145	300	871	90	565	27,5	165	127	DN50	4xØ19	1050	340	490	0,175	52,5	200	90	27,5	100	DN50	2xØ13
NKV 15/6 S T	6	185	250	130	215	4xØ13	160	300	1128	90	800	27,5	165	127	DN50	4xØ19	1412	377	530	0,282	81,1	200	90	27,5	100	DN50	2xØ13
NKV 15/7 S T	7	185	250	130	215	4xØ13	160	300	1176	90	848	27,5	165	127	DN50	4xØ19	1412	377	530	0,282	82,6	200	90	27,5	100	DN50	2xØ13
NKV 15/8 S T	8	185	250	130	215	4xØ13	160	300	1246	90	896	27,5	165	127	DN50	4xØ19	1412	377	530	0,282	86,5	200	90	27,5	100	DN50	2xØ13
NKV 15/9 S T	9	185	250	130	215	4xØ13	160	300	1294	90	944	27,5	165	127	DN50	4xØ19	1412	377	530	0,282	88,0	200	90	27,5	100	DN50	2xØ13
NKV 15/10 S T	10	185	250	130	215	4xØ13	194	300	1437	90	1012	27,5	165	127	DN50	4xØ19	1820	500	630	0,573	115,0	200	90	27,5	100	DN50	2xØ13
NKV 15/11 S T	11	185	250	130	215	4xØ13	194	300	1485	90	1060	27,5	165	127	DN50	4xØ19	1820	500	630	0,573	116,5						
NKV 15/12 S T	12	185	250	130	215	4xØ13	194	300	1533	90	1108	27,5	165	127	DN50	4xØ19	1820	500	630	0,573	118,0						
NKV 15/13 S T	13	185	250	130	215	4xØ13	194	300	1581	90	1156	27,5	165	127	DN50	4xØ19	1820	500	630	0,573	119,5						
NKV 15/14 S T	14	185	250	130	215	4xØ13	194	300	1629	90	1204	27,5	165	127	DN50	4xØ19	1820	500	630	0,573	121,0						
NKV 15/15 S T	15	185	250	130	215	4xØ13	194	300	1728	90	1252	27,5	165	127	DN50	4xØ19	1820	500	630	0,573	131,0						
NKV 15/16 S T	16	185	250	130	215	4xØ13	194	300	1776	90	1300	27,5	165	127	DN50	4xØ19	2550	500	750	0,956	132,5						
NKV 15/17 S T	17	185	250	130	215	4xØ13	194	300	1824	90	1348	27,5	165	127	DN50	4xØ19	2550	500	750	0,956	134,0						
NKV 20/1 S T	1	185	250	130	215	4xØ13	129	300	633	90	401	27,5	165	127	DN50	4xØ19	1050	340	490	0,175	30,6	200	90	27,5	100	DN50	2xØ13
NKV 20/2 S T	2	185	250	130	215	4xØ13	138	300	678	90	411	27,5	165	127	DN50	4xØ19	1050	340	490	0,175	37,0	200	90	27,5	100	DN50	2xØ13
NKV 20/3 S T	3	185	250	130	215	4xØ13	145	300	775	90	469	27,5	165	127	DN50	4xØ19	1050	340	490	0,175	45,8	200	90	27,5	100	DN50	2xØ13
NKV 20/4 S T	4	185	250	130	215	4xØ13	145	300	823	90	517	27,5	165	127	DN50	4xØ19	1412	377	530	0,282	51,0	200	90	27,5	100	DN50	2xØ13
NKV 20/5 S T	5	185	250	130	215	4xØ13	160	300	1080	90	752	27,5	165	127	DN50	4xØ19	1412	377	530	0,282	80,1	200	90	27,5	100	DN50	2xØ13
NKV 20/6 S T	6	185	250	130	215	4xØ13	160	300	1150	90	800	27,5	165	127	DN50	4xØ19	1412	377	530	0,282	84,0	200	90	27,5	100	DN50	2xØ13
NKV 20/7 S T	7	185	250	130	215	4xØ13	160	300	1198	90	848	27,5	165	127	DN50	4xØ19	1412	377	530	0,282	85,0	200	90	27,5	100	DN50	2xØ13
NKV 20/8 S T	8	185	250	130	215	4xØ13	194	300	1341	90	916	27,5	165	127	DN50	4xØ19	1820	500	630	0,573	112,5	200	90	27,5	100	DN50	2xØ13
NKV 20/9 S T	9	185	250	130	215	4xØ13	194	300	1389	90	964	27,5	165	127	DN50	4xØ19	1820	500	630	0,573	114,0	200	90	27,5	100	DN50	2xØ13
NKV 20/10 S T	10	185	250	130	215	4xØ13	194	300	1437	90	1012	27,5	165	127	DN50	4xØ19	1820	500	630	0,573	115,0	200	90	27,5	100	DN50	2xØ13
NKV 20/11 S T	11	185	250	130	215	4xØ13	194	300	1536	90	1060	27,5	165	127	DN50	4xØ19	1820	500	630	0,573	125,5						
NKV 20/12 S T	12	185	250	130	215	4xØ13	194	300	1584	90	1108	27,5	165	127	DN50	4xØ19	1820	500	630	0,573	127,0						
NKV 20/13 S T	13	185	250	130	215	4xØ13	194	300	1632	90	1156	27,5	165	127	DN50	4xØ19	1820	500	630	0,573	128,5						
NKV 20/14 S T	14	185	250	130	215	4xØ13	194	300	1680	90	1204	27,5	165	127	DN50	4xØ19	1820	500	630	0,573	130,0						
NKV 20/15 S T	15	185	250	130	215	4xØ13	238	300	1794	90	1252	27,5	165	127	DN50	4xØ19</											