

NKV 32, 45, 65, 95

BOMBAS CENTRÍFUGAS MULTICELULARES DE EJE VERTICAL CON ACOPLAMIENTO



Las bombas NKV 32, 45, 65, 95 de DAB son bombas centrífugas verticales multicelulares con acoplamiento, diseñadas para aplicaciones de presurización en instalaciones civiles y comerciales, en agricultura y sistemas de riego, recirculación de agua en instalaciones de calefacción y acondicionamiento.

Cuerpo bomba y brida superior de fundición con tratamiento de cataforesis, turbinas, difusores y camisa bomba en acero inoxidable AISI 304 (bajo pedido en acero inoxidable AISI 316, versión X).

Distancia entre conexiones estándar para facilitar las operaciones de sustitución. Cierre mecánico en carburo de silicio-grafito extraíble sin quitar el motor a partir de los modelos de 5,5 kW.

Previa solicitud, cierres mecánicos para líquidos agresivos y diferentes conexiones.

Todos los modelos en acero inoxidable AISI 316 - versión X - certificados según WRAS y ACS.

Ensamblaje motor-bomba mediante acoplamiento rígido. Motores eficiencia energética IE3.

Rango de funcionamiento

de 4 a 118 m³/h con altura de elevación de hasta 300 metros.

Líquido bombeado limpio, sin sustancias sólidas ni abrasivas, no viscoso, no agresivo, no cristalizado, químicamente neutro.

% máximo de glicol 30%

Rango de temperatura del líquido

de -30°C a +120°C (EPDM)
de -15°C a +120°C (Viton/FKM)

Temperatura ambiente máxima + 50°C.

Presión máxima de trabajo

NKV 65, 95: 25 bar (2500 kPa).
NKV 32, 45: 32 bar (3200 kPa).

Grado protección del motor IP 55.

Clase de aislamiento F.

Turbina

acero inoxidable AISI 304 NKV S
acero inoxidable AISI 316 NKV X (solo bajo pedido)

Tensión de alimentación

3x220-240/380-415V a 50Hz hasta 2,2 kW
3x380-415V a 50 Hz a partir de 3 kW

Instalación fija, en posición vertical.

Versiónes especiales bajo pedido

Cierres mecánicos para líquidos agresivos

Partes en contacto con el líquido AISI 316 (vers.X)

Otros voltajes y frecuencias.

MOTORES TRIFÁSICOS

P2	< 0,75 kW	IE2
	≥ 0,75 kW < 75 kW	IE3
	≥ 75 kW	IE4*

* Próximamente



ACCESORIOS PÁG. 206

CAUDAL NOMINAL (m ³ /h)	NKV 32	/	13	-	2	X	300	E1	IE3
NÚMERO DE ETAPAS/TURBINAS									
NÚMERO Y TIPO DE TURBINAS									
MATERIALES*: " " = FUNDICIÓN/AISI 304 ; X = AISI 316									
POTENCIA MOTOR P2 kW x 10 (300 = 30kW)									
Tipo de cierre mecánico (E1=ESTÁNDAR)									
E1 = BQGE = Carbón / Carburo de silicio / AISI 316 / EPDM									
E2 = QQGE = Carburo de silicio / Carburo de silicio / AISI 316 / EPDM									
V3 = QQGV = Carburo de silicio / Carburo de silicio / AISI 316 / FKM-Viton									
V4 = BQGV = Carburo de silicio / Carbón / AISI 316 / FKM-Viton									
E5 = UUGE = Carburo de tungsteno / Carburo de tungsteno / AISI 316 / EPDM									
Eficiencia del motor									
*MATERIALES:									
"X" versión con cuerpo bomba/turbinas/difusores en acero inox AISI 316									
" " versión estándar con cuerpo bomba de fundición y turbinas en acero inox AISI 304									

VERSIONES ESPECIALES

CIERRES MECÁNICOS ESPECIALES

⁽¹⁾ tipo E2 = SIC - SIC - EPDM = Carburo de silicio / Carburo de silicio / AISI 316 / EPDM

⁽²⁾ tipo V3 = SIC - SIC - VITON = Carburo de silicio / Carburo de silicio / AISI 316 / FKM

⁽³⁾ tipo V4 = SIC - CAR - VITON = Carburo de silicio / Carbón / AISI 316 / FKM

⁽⁴⁾ tipo E5 = WC - WC - EPDM = Carburo de tungsteno / Carburo de tungsteno / AISI 316 / EPDM

NKV 32, 45, 65, 95

BOMBAS CENTRÍFUGAS MULTICELULARES DE EJE VERTICAL CON ACOPLAMIENTO



NKV 32

MODELO	ALIMENTACIÓN 50 Hz	CÓDIGO	DATOS ELÉCTRICOS			DATOS HIDRÁULICOS										
			P2 NOMINAL		In A	m³/h	0	15	18	22	25	30	35	40	45	
			kW	HP			0	250	300	367	417	500	583	667	750	
NKV 32/2-2 T	3 x 380-415 Δ	60180195	4	5,5	8	H (m)	36	33,5	32,5	30,5	29,5	26,5	22,5	18	12,5	
NKV 32/2 T	3 x 380-415 Δ	60180196	5,5	7,5	10,2		48,5	43,5	42,5	41	39,5	36,5	33,5	29	23,5	
NKV 32/3-2 T	3 x 380-415 Δ	60180197	5,5	7,5	10,2		60	54,5	53	50,5	48	44	38	31,5	23,5	
NKV 32/3 T	3 x 380-415 Δ	60167525	7,5	10	14,4		73	65	63,5	61	59	55	50	43,5	35,5	
NKV 32/4-2 T	3 x 380-415 Δ	60167526	7,5	10	14,4		84,5	76,5	74	70,5	68	62	55	46	35	
NKV 32/4 T	3 x 380-415 Δ	60167527	11	15	19,7		98	88	86	83	80,5	75	69	60	49,5	
NKV 32/5-2 T	3 x 380-415 Δ	60167528	11	15	19,7		109,5	99,5	97	93	89,5	83	74	63	49,5	
NKV 32/5 T	3 x 380-415 Δ	60167529	15	20	26,7		122,5	109,5	107	103,5	100	93,5	85,5	75	61,5	
NKV 32/6-2 T	3 x 380-415 Δ	60167530	15	20	26,7		134	121,5	118,5	113,5	109,5	101,5	91	78	61,5	
NKV 32/6 T	3 x 380-415 Δ	60167531	15	20	26,7		146,5	131	128	123,5	119,5	111,5	102	89	73	
NKV 32/7-2 T	3 x 380-415 Δ	60167532	15	20	26,7		158	142,5	139	133,5	128,5	119	107	91,5	72,5	
NKV 32/7 T	3 x 380-415 Δ	60167533	18,5	25	33		171	152,5	149	144	139,5	130	119	103,5	85	
NKV 32/8-2 T	3 x 380-415 Δ	60167534	18,5	25	33		182,5	164,5	160	154	148,5	137,5	124	106	84,5	
NKV 32/8 T	3 x 380-415 Δ	60167535	18,5	25	33		194,5	174	169,5	164	158,5	147,5	134,5	117	95,5	
NKV 32/9-2 T	3 x 380-415 Δ	60167536	22	30	38,1		208,5	188,5	184	177	171	159	144	124,5	100,5	
NKV 32/9 T	3 x 380-415 Δ	60167537	22	30	38,1		221	198	194	187,5	181,5	169,5	155,5	136	112	
NKV 32/10-2 T	3 x 380-415 Δ	60167538	22	30	38,1		233	210	205	197,5	191	177,5	161	139	112	
NKV 32/10 T	3 x 380-415 Δ	60167539	30	40	52,1		246,5	221,5	217	210	203,5	190,5	175	153,5	126,5	
NKV 32/11-2 T	3 x 380-415 Δ	60167540	30	40	52,1		258	233,5	228,5	220,5	213	198,5	180,5	156,5	127	
NKV 32/11 T	3 x 380-415 Δ	60167541	30	40	52,1		271	243,5	238	230,5	223,5	209	192	168	138,5	
NKV 32/12-2 T	3 x 380-415 Δ	60167542	30	40	52,1	282,5	255,5	249,5	241	233	217	197,5	171	139		
NKV 32/12 T	3 x 380-415 Δ	60167543	30	40	52,1	295	265,5	259,5	251	243	227,5	208,5	182,5	150,5		
NKV 32/13-2 T	3 x 380-415 Δ	60167544	30	40	52,1	307	277,5	271	261,5	252,5	235,5	214	185,5	151		
NKV 32/13 T	3 x 380-415 Δ	60167545	30	40	52,1	319,5	287	280,5	271,5	263	246	225,5	197	162,5		

NKV 45

MODELO	ALIMENTACIÓN 50 Hz	CÓDIGO	DATOS ELÉCTRICOS			DATOS HIDRÁULICOS													
			P2 NOMINAL		In A	m³/h	0	15	18	22	25	30	35	40	45	54	60	65	70
			kW	HP			0	250	300	367	417	500	583	667	750	900	1000	1083	1166
NKV 45/2-2 T	3 x 380-415 Δ	60180198	5,5	7,5	10,2	H (m)	38,5	37,5	37	36,5	35,5	34,5	33	31	28,5	23	18,5	14,5	10
NKV 45/2 T	3 x 380-415 Δ	60167546	7,5	10	14,4		48,5	47,5	47	46	45,5	44	43	41,5	39	34	30,5	26,5	23
NKV 45/3-2 T	3 x 380-415 Δ	60167547	11	15	19,7		63	62	61,5	60,5	59,5	58	56	53,5	50	42	36	30	24
NKV 45/3 T	3 x 380-415 Δ	60167548	11	15	19,7		73,5	72	71	70	69	67	65,5	63	60	52,5	47	41	34
NKV 45/4-2 T	3 x 380-415 Δ	60167549	15	20	26,7		87,5	86	85	83,5	82	80	77,5	74	69,5	59,5	51	43	34
NKV 45/4 T	3 x 380-415 Δ	60167550	15	20	26,7		97,5	96	94,5	93	91,5	89	86,5	84	79,5	69,5	62	54,5	45
NKV 45/5-2 T	3 x 380-415 Δ	60167551	18,5	25	33		112	109,5	108,5	106,5	105	102	99	94,5	89	76,5	66	56	45
NKV 45/5 T	3 x 380-415 Δ	60167552	18,5	25	33		122	119,5	118	115,5	114	111	108	104,5	99	86,5	77	67,5	56
NKV 45/6-2 T	3 x 380-415 Δ	60167553	22	30	38,1		137,5	135	133,5	131	129	126	122	117,5	110,5	95,5	83,5	72	58
NKV 45/6 T	3 x 380-415 Δ	60167554	22	30	38,1		147,5	145	143,5	140,5	138,5	135	131,5	127	121	106	95	83,5	71
NKV 45/7-2 T	3 x 380-415 Δ	60167555	30	40	52,1		162,5	160	158	155,5	153	149,5	145	139,5	132	115	101	87,5	73
NKV 45/7 T	3 x 380-415 Δ	60167556	30	40	52,1		172,5	170	168	165	162,5	158,5	154,5	149,5	142,5	125,5	112	99	83
NKV 45/8-2 T	3 x 380-415 Δ	60167557	30	40	52,1		187	184	182	178,5	176	171,5	167	160,5	152	132	116,5	101	83
NKV 45/8 T	3 x 380-415 Δ	60167558	30	40	52,1		197	194	191,5	188	185,5	181	176,5	170,5	162,5	142,5	127,5	112,5	94
NKV 45/9-2 T	3 x 380-415 Δ	60167559	37	50	62,6		211,5	208	205,5	202	199	194	188,5	181,5	172	149,5	132	114,5	94
NKV 45/9 T	3 x 380-415 Δ	60167560	37	50	62,6		221,5	218	215,5	211,5	208	203	198	191,5	182	160	143	126	106
NKV 45/10-2 T	3 x 380-415 Δ	60167561	37	50	62,6		235,5	231,5	229	225	221,5	216	210	202	191,5	166,5	147	127,5	106
NKV 45/10 T	3 x 380-415 Δ	60167562	37	50	62,6		246	242	239	234	230,5	225	219	212	201,5	177	158	139	117
NKV 45/11-2 T	3 x 380-415 Δ	60167563	45	60	78,4		261	256,5	254	249	245,5	239,5	233	224,5	213	186	164,5	143,5	119
NKV 45/11 T	3 x 380-415 Δ	60167564	45	60	78,4		271	267	263,5	258,5	255	249	242,5	234,5	223,5	196,5	175,5	155	130
NKV 45/12-2 T	3 x 380-415 Δ	60167565	45	60	78,4	285,5	280,5	277,5	272,5	268,5	261,5	254,5	245,5	232,5	203	179,5	156,5	130	
NKV 45/12 T	3 x 380-415 Δ	60167566	45	60	78,4	295,5	290,5	287,5	282	277,5	271	264	255,5	243	213,5	191	168,5	142	
NKV 45/13-2 T	3 x 380-415 Δ	60167567	45	60	78,4	309,5	304,5	301	295,5	291	284	276	266	252,5	220,5	195	170	142	

NKV 32, 45, 65, 95

BOMBAS CENTRÍFUGAS MULTICELULARES DE EJE VERTICAL CON ACOPLAMIENTO



NKV 65

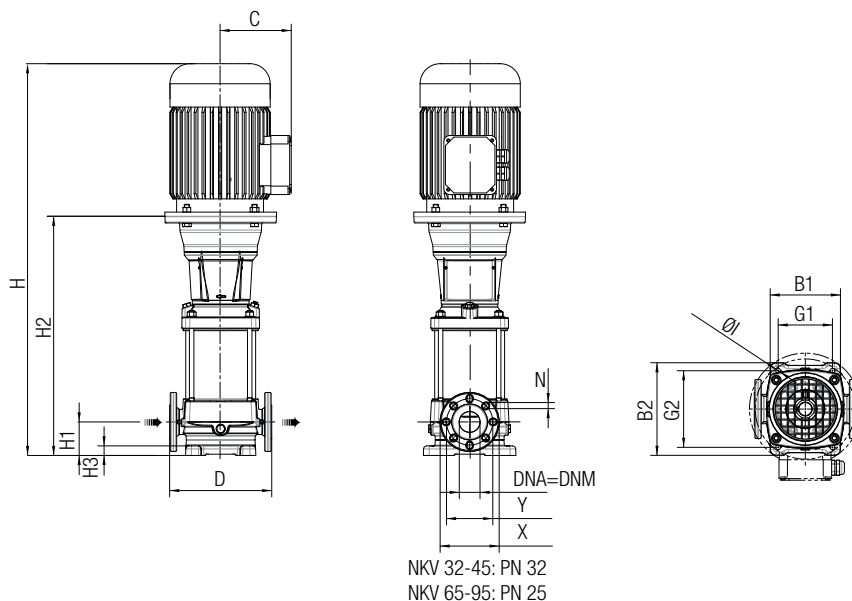
MODELO	ALIMENTACIÓN 50 Hz	CÓDIGO	DATOS ELÉCTRICOS			DATOS HIDRÁULICOS										
			P2 NOMINAL		In A	m³/h	0	30	36	42	45	54	60	72	78	85
			kW	HP			l/min	0	500	600	700	750	900	1000	1200	1300
NKV 65/2-2 T	3 x 380-415 Δ	60168471	7,5	10	14,4	H (m)	39	37,5	36,5	35,5	35	33	31	25	22	17,5
NKV 65/2 T	3 x 380-415 Δ	60168472	11	15	19,7		56,5	51	49,5	48,5	48	46	45	41	38,5	34,5
NKV 65/3-2 T	3 x 380-415 Δ	60168473	15	20	26,7		67,5	63,5	62	60,5	59,5	56,5	54	46,5	42	35,5
NKV 65/3 T	3 x 380-415 Δ	60168474	18,5	25	33		84,5	76	74	72,5	71,5	69	67	61,5	57,5	51,5
NKV 65/4-2 T	3 x 380-415 Δ	60168475	18,5	25	33		95,5	88,5	86	84	83	79	75,5	66	60,5	52
NKV 65/4 T	3 x 380-415 Δ	60168476	22	30	38,1		113,5	102,5	100	97,5	96,5	92,5	90,5	83	78	70
NKV 65/5-2 T	3 x 380-415 Δ	60168477	30	40	52,1		125	116	113	110,5	109	104,5	101	90	83	72,5
NKV 65/5 T	3 x 380-415 Δ	60168478	30	40	52,1		142	129	125,5	122,5	121	116,5	114	105	98,5	88,5
NKV 65/6-2 T	3 x 380-415 Δ	60168479	30	40	52,1		153	141,5	137,5	134,5	133	127,5	123	110	102	89,5
NKV 65/6 T	3 x 380-415 Δ	60168480	37	50	62,6		170	154	150	147	145	139,5	136	125	117,5	105,5
NKV 65/7-2 T	3 x 380-415 Δ	60168481	37	50	62,6		181,5	166,5	162,5	158,5	156,5	150	145	130,5	120,5	106,5
NKV 65/7 T	3 x 380-415 Δ	60168482	45	60	78,4		199	180,5	175,5	172	169,5	163,5	159,5	147	138	124
NKV 65/8-2 T	3 x 380-415 Δ	60168483	45	60	78,4		210	193	188	184	181,5	174	168,5	152	141,5	125
NKV 65/8 T	3 x 380-415 Δ	60168484	45	60	78,4		227	206	200	196	193,5	186	181,5	167	157	141

NKV 95

MODELO	ALIMENTACIÓN 50 Hz	CÓDIGO	DATOS ELÉCTRICOS			DATOS HIDRÁULICOS										
			P2 NOMINAL		In A	m³/h	0	45	54	60	72	78	85	96	108	118
			kW	HP			l/min	0	750	900	1000	1200	1300	1417	1600	1800
NKV 95/2-2 T	3 x 380-415 Δ	60168485	11	15	19,7	H (m)	44,5	43	42	41	38,5	36,5	34	28,5	21,5	15
NKV 95/2 T	3 x 380-415 Δ	60168486	15	20	26,7		62	55,5	53	51,5	49	47,5	45	41	35	28,5
NKV 95/3-2 T	3 x 380-415 Δ	60168487	18,5	25	33		75,5	70,5	68	66,5	62,5	59,5	56	48,5	38,5	28,5
NKV 95/3 T	3 x 380-415 Δ	60168488	22	30	38,1		93,5	84	80,5	78	74	72	69	62,5	53,5	44
NKV 95/4-2 T	3 x 380-415 Δ	60168489	30	40	52,1		108	100	97	94,5	89	85,5	81	71,5	59	46
NKV 95/4 T	3 x 380-415 Δ	60168490	30	40	52,1		125,5	112,5	108	105	99,5	96,5	92,5	84	72	60
NKV 95/5-2 T	3 x 380-415 Δ	60168491	37	50	62,6		139	127,5	123,5	120	113,5	109	103,5	92	76	60
NKV 95/5 T	3 x 380-415 Δ	60168492	37	50	62,6		156	140	134,5	130,5	123,5	120	114,5	104,5	89	74
NKV 95/6-2 T	3 x 380-415 Δ	60168493	45	60	78,4		170,5	156	150,5	146,5	138,5	134	127	113,5	94,5	75,5
NKV 95/6 T	3 x 380-415 Δ	60168494	45	60	78,4		188	169	161,5	157	149	144,5	138,5	126	108	89,5

NKV 32, 45, 65, 95

BOMBAS CENTRÍFUGAS MULTICELULARES DE EJE VERTICAL CON ACOPLAMIENTO



MODELO	Nº TURBINAS	B1	B2	G1	G2	Ø1	C	D	H	H1	H2	H3	X	Y	DNA DNM	N	DIMENSIONES EMBALAJE			PESO KG
																	L/A	L/B	H	
NKV 32/2-2 T	2	220	290	170	240	4xØ15	190	320	947	105	537	30	185	145	DN65	8xØ19	1120	500	630	93
NKV 32/2 T	2	220	290	170	240	4xØ15	210	320	1114	105	724	30	185	145	DN65	8xØ19	1120	500	630	140
NKV 32/3-2 T	3	220	290	170	240	4xØ15	210	320	1196	105	806	30	185	145	DN65	8xØ19	1820	500	630	144
NKV 32/3 T	3	220	290	170	240	4xØ15	188	320	1243	105	806	30	185	145	DN65	8xØ19	1820	500	630	125
NKV 32/4-2 T	4	220	290	170	240	4xØ15	188	320	1325	105	888	30	185	145	DN65	8xØ19	1820	500	630	132
NKV 32/4 T	4	220	290	170	240	4xØ15	242	320	1345	105	908	30	185	145	DN65	8xØ19	1820	500	630	203
NKV 32/5-2 T	5	220	290	170	240	4xØ15	242	320	1427	105	990	30	185	145	DN65	8xØ19	1820	500	630	207
NKV 32/5 T	5	220	290	170	240	4xØ15	242	320	1495	105	990	30	185	145	DN65	8xØ19	1820	500	630	214
NKV 32/6-2 T	6	220	290	170	240	4xØ15	242	320	1577	105	1072	30	185	145	DN65	8xØ19	1820	500	630	218
NKV 32/6 T	6	220	290	170	240	4xØ15	242	320	1577	105	1072	30	185	145	DN65	8xØ19	1820	500	630	218
NKV 32/7-2 T	7	220	290	170	240	4xØ15	242	320	1659	105	1154	30	185	145	DN65	8xØ19	1820	500	630	222
NKV 32/7 T	7	220	290	170	240	4xØ15	242	320	1703	105	1154	30	185	145	DN65	8xØ19	1820	500	630	243
NKV 32/8-2 T	8	220	290	170	240	4xØ15	242	320	1785	105	1236	30	185	145	DN65	8xØ19	2550	500	750	247
NKV 32/8 T	8	220	290	170	240	4xØ15	242	320	1785	105	1236	30	185	145	DN65	8xØ19	2550	500	750	247
NKV 32/9-2 T	9	220	290	170	240	4xØ15	260	320	1898	105	1318	30	185	145	DN65	8xØ19	2550	500	750	283
NKV 32/9 T	9	220	290	170	240	4xØ15	260	320	1898	105	1318	30	185	145	DN65	8xØ19	2550	500	750	283
NKV 32/10-2 T	10	220	290	170	240	4xØ15	260	320	1980	105	1400	30	185	145	DN65	8xØ19	2550	500	750	290
NKV 32/10 T	10	220	290	170	240	4xØ15	292	320	2075	105	1405	30	185	145	DN65	8xØ19	2550	500	750	363
NKV 32/11-2 T	11	220	290	170	240	4xØ15	292	320	2157	105	1487	30	185	145	DN65	8xØ19	2550	500	750	367
NKV 32/11 T	11	220	290	170	240	4xØ15	292	320	2157	105	1487	30	185	145	DN65	8xØ19	2550	500	750	367
NKV 32/12-2 T	12	220	290	170	240	4xØ15	292	320	2239	105	1569	30	185	145	DN65	8xØ19	2550	500	750	371
NKV 32/12 T	12	220	290	170	240	4xØ15	292	320	2239	105	1569	30	185	145	DN65	8xØ19	2550	500	750	371
NKV 32/13-2 T	13	220	290	170	240	4xØ15	292	320	2321	105	1651	30	185	145	DN65	8xØ19	2550	500	750	375
NKV 32/13 T	13	220	290	170	240	4xØ15	292	320	2321	105	1651	30	185	145	DN65	8xØ19	2550	500	750	375

NKV 32, 45, 65, 95**BOMBAS CENTRÍFUGAS MULTICELULARES DE EJE VERTICAL CON ACOPLAMIENTO**

MODELO	Nº TURBINAS	B1	B2	G1	G2	Ø I	C	D	H	H1	H2	H3	X	Y	DNA DNM	N	DIMENSIONES EMBALAJE			PESO KG
																	L/A	L/B	H	
NKV 45/2-2 T	2	240	316	190	265	4xØ15	161	365	1149	140	759	45	200	160	DN80	8xØ19	1820	500	630	146
NKV 45/2 T	2	240	316	190	265	4xØ15	188	365	1196	140	759	45	200	160	DN80	8xØ19	1820	500	630	127
NKV 45/3-2 T	3	240	316	190	265	4xØ15	242	365	1298	140	861	45	200	160	DN80	8xØ19	1820	500	630	205
NKV 45/3 T	3	240	316	190	265	4xØ15	242	365	1298	140	861	45	200	160	DN80	8xØ19	1820	500	630	205
NKV 45/4-2 T	4	240	316	190	265	4xØ15	242	365	1448	140	943	45	200	160	DN80	8xØ19	1820	500	630	216
NKV 45/4 T	4	240	316	190	265	4xØ15	242	365	1448	140	943	45	200	160	DN80	8xØ19	1820	500	630	216
NKV 45/5-2 T	5	240	316	190	265	4xØ15	242	365	1574	140	1025	45	200	160	DN80	8xØ19	1820	500	630	241
NKV 45/5 T	5	240	316	190	265	4xØ15	242	365	1574	140	1025	45	200	160	DN80	8xØ19	1820	500	630	241
NKV 45/6-2 T	6	240	316	190	265	4xØ15	260	365	1687	140	1107	45	200	160	DN80	8xØ19	1820	500	630	276
NKV 45/6 T	6	240	316	190	265	4xØ15	260	365	1687	140	1107	45	200	160	DN80	8xØ19	1820	500	630	276
NKV 45/7-2 T	7	240	316	190	265	4xØ15	292	365	1864	140	1194	45	200	160	DN80	8xØ19	2550	500	750	356
NKV 45/7 T	7	240	316	190	265	4xØ15	292	365	1864	140	1194	45	200	160	DN80	8xØ19	2550	500	750	356
NKV 45/8-2 T	8	240	316	190	265	4xØ15	292	365	1946	140	1276	45	200	160	DN80	8xØ19	2550	500	750	360
NKV 45/8 T	8	240	316	190	265	4xØ15	292	365	1946	140	1276	45	200	160	DN80	8xØ19	2550	500	750	360
NKV 45/9-2 T	9	240	316	190	265	4xØ15	292	365	2028	140	1358	45	200	160	DN80	8xØ19	2550	500	750	384
NKV 45/9 T	9	240	316	190	265	4xØ15	292	365	2028	140	1358	45	200	160	DN80	8xØ19	2550	500	750	384
NKV 45/10-2 T	10	240	316	190	265	4xØ15	292	365	2110	140	1440	45	200	160	DN80	8xØ19	2550	500	750	388
NKV 45/10 T	10	240	316	190	265	4xØ15	292	365	2110	140	1440	45	200	160	DN80	8xØ19	2550	500	750	388
NKV 45/11-2 T	11	240	316	190	265	4xØ15	315	365	2232	140	1522	45	200	160	DN80	8xØ19	2550	500	750	449
NKV 45/11 T	11	240	316	190	265	4xØ15	315	365	2232	140	1522	45	200	160	DN80	8xØ19	2550	500	750	449
NKV 45/12-2 T	12	240	316	190	265	4xØ15	315	365	2314	140	1604	45	200	160	DN80	8xØ19	2550	500	750	453
NKV 45/12 T	12	240	316	190	265	4xØ15	315	365	2314	140	1604	45	200	160	DN80	8xØ19	2550	500	750	453
NKV 45/13-2 T	13	240	316	190	265	4xØ15	315	365	2396	140	1686	45	200	160	DN80	8xØ19	2550	500	750	457
NKV 65/2-2 T	2	240	316	190	265	4xØ15	161	365	1266	140	829	45	230	180	DN100	8xØ19	1820	500	630	84
NKV 65/2 T	2	240	316	190	265	4xØ15	198	365	1354	140	849	45	230	180	DN100	8xØ19	1820	500	630	155
NKV 65/3-2 T	3	240	316	190	265	4xØ15	198	365	1446	140	941	45	230	180	DN100	8xØ19	1820	500	630	171
NKV 65/3 T	3	240	316	190	265	4xØ15	235	365	1490	140	941	45	230	180	DN100	8xØ19	1820	500	630	213
NKV 65/4-2 T	4	240	316	190	265	4xØ15	235	365	1582	140	1033	45	230	180	DN100	8xØ19	1820	500	630	213
NKV 65/4 T	4	240	316	190	265	4xØ15	238	365	1613	140	1033	45	230	180	DN100	8xØ19	1820	500	630	255
NKV 65/5-2 T	5	240	316	190	265	4xØ15	300	365	1801	140	1131	45	230	180	DN100	8xØ19	2550	500	750	471
NKV 65/5 T	5	240	316	190	265	4xØ15	300	365	1801	140	1131	45	230	180	DN100	8xØ19	2550	500	750	471
NKV 65/6-2 T	6	240	316	190	265	4xØ15	300	365	1893	140	1223	45	230	180	DN100	8xØ19	2550	500	750	471
NKV 65/6 T	6	240	316	190	265	4xØ15	300	365	1893	140	1223	45	230	180	DN100	8xØ19	2550	500	750	517
NKV 65/7-2 T	7	240	316	190	265	4xØ15	300	365	1985	140	1315	45	230	180	DN100	8xØ19	2550	500	750	517
NKV 65/7 T	7	240	316	190	265	4xØ15	335	365	2025	140	1315	45	230	180	DN100	8xØ19	2550	500	750	653
NKV 65/8-2 T	8	240	316	190	265	4xØ15	335	365	2117	140	1407	45	230	180	DN100	8xØ19	2550	500	750	653
NKV 65/8 T	8	240	316	190	265	4xØ15	335	365	2117	140	1407	45	230	180	DN100	8xØ19	2550	500	750	653
NKV 95/2-2 T	2	260	341	199	280	4xØ15	198	380	1354	140	849	45	230	180	DN100	8xØ19	1820	500	630	186
NKV 95/2 T	2	260	341	199	280	4xØ15	198	380	1354	140	849	45	230	180	DN100	8xØ19	1820	500	630	196
NKV 95/3-2 T	3	260	341	199	280	4xØ15	235	380	1490	140	941	45	230	180	DN100	8xØ19	1820	500	630	217
NKV 95/3 T	3	260	341	199	280	4xØ15	238	380	1521	140	941	45	230	180	DN100	8xØ19	1820	500	630	238
NKV 95/4-2 T	4	260	341	199	280	4xØ15	300	380	1708	140	1038	45	230	180	DN100	8xØ19	1820	500	630	343
NKV 95/4 T	4	260	341	199	280	4xØ15	300	380	1708	140	1038	45	230	180	DN100	8xØ19	1820	500	630	343
NKV 95/5-2 T	5	260	341	199	280	4xØ15	300	380	1801	140	1131	45	230	180	DN100	8xØ19	2550	500	750	379
NKV 95/5 T	5	260	341	199	280	4xØ15	300	380	1801	140	1131	45	230	180	DN100	8xØ19	2550	500	750	379
NKV 95/6-2 T	6	260	341	199	280	4xØ15	335	380	1933	140	1223	45	230	180	DN100	8xØ19	2550	500	750	455
NKV 95/6 T	6	260	341	199	280	4xØ15	335	380	1933	140	1223	45	230	180	DN100	8xØ19	2550	500	750	455