

NKVE 1, 3, 6, 10, 15, 20 - S MCE-P

BOMBAS CENTRÍFUGAS ELECTRÓNICAS MULTICELULARES DE EJE VERTICAL



Las bombas NKVE 1, 3, 6, 10, 15, 20 S de DAB son bombas centrífugas verticales multicelulares en acero inoxidable AISI 304 con acoplamiento, suministradas con inverter MCE-P, diseñadas para actividades de presurización en instalaciones civiles y comerciales, en agricultura y sistemas de riego.

Particularmente versátil gracias al inverter que garantiza un rendimiento que se adapta automáticamente a las diferentes necesidades del sistema mientras mantiene la presión constante.

Sensor de presión de serie.

Todos los modelos tienen las partes en contacto con el líquido en acero inoxidable AISI 304 (bajo pedido acero inoxidable AISI 316, versión X). Distancia entre conexiones estándar para facilitar las operaciones de sustitución. Cierre mecánico en carburo de silicio-grafito extraíble sin quitar el motor a partir de los modelos de 5,5 kW.

Previa solicitud, cierres mecánicos para líquidos agresivos y diferentes conexiones.

Ensamblaje motor-bomba mediante acoplamiento rígido.

Certificados WRAS y ACS.

Posibilidad de control remoto gracias al servicio DConnect (DConnect Box se suministra por separado).

Rango de funcionamiento de 1 a 30 m³/h con altura de elevación de hasta 320 metros.

Líquido bombeado limpio, sin sustancias sólidas ni abrasivas, no viscoso, no agresivo, no cristalizado, químicamente neutro.

% máximo de glicol 30%

Rango de temperatura del líquido

de -30°C a +80°C (EPDM)

de -15°C a +80°C (Viton/FKM)

Temperatura ambiente máxima + 50°C.

Presión máxima de trabajo 25 bar (2500 kPa).

Grado de protección del motor IP 55.

Clase de aislamiento F.

Turbina

Acero inoxidable AISI 304 NKV S

Acero inoxidable AISI 316 NKV X (solo bajo pedido)

Tensión de alimentación

Monofásica 1x230V hasta 2,2 kW

Trifásica 3x380-415V a partir de 3 kW

Instalación fija, en posición vertical.

Versiónes especiales bajo pedido

Cierres mecánicos para líquidos agresivos

Diferentes conexiones

Partes en contacto con el líquido AISI 316 (vers.X)

Otros voltajes y frecuencias.



PÁG. 7-14

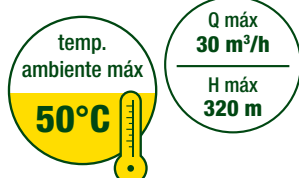
MCE-P
PÁG. 20

ACCESORIOS
PÁG. 206



ALTA EFICIENCIA

Las NKVE se suministran con motores IE3 y cumplen con los estándares más altos de eficiencia energética del mercado.



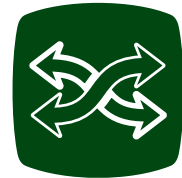
PRESTACIONES PARA CADA APLICACIÓN

Ofrecen una increíble flexibilidad en cada aplicación gracias a una amplia gama en términos de prestaciones y la capacidad de trabajar con temperaturas ambiente de hasta 50 °C.



ROBUSTA Y FIABLE

Todas las piezas en contacto con el líquido son de acero inoxidable AISI 304 (versiones X AISI 316). La calidad de construcción DAB garantiza solidez y mayor resistencia al desgaste.



REEMPLAZAR NUNCA HABÍA SIDO TAN FÁCIL

La nueva gama ha sido diseñada para simplificar la sustitución gracias a la estandarización de las distancias entre conexiones.

NKVE 15 / 10 S 110 E1 IE3

CAUDAL NOMINAL (m³/h)

NÚMERO DE ETAPAS/TURBINAS

MATERIALES*: S=AISI 304; X=AISI 316

POTENCIA MOTOR P2 kW x 10 (110 = 11kW)

Tipo de cierre mecánico (E1=ESTÁNDAR)

E1 = BQGE = Carbón / Carburo de silicio / AISI 316 / EPDM

E2 = QQGE = Carburo de silicio / Carburo de silicio / AISI 316 / EPDM

V3 = QQGV = Carburo de silicio / Carburo de silicio / AISI 316 / FKM-Viton

V4 = BQGV = Carburo de silicio / Carbón / AISI 316 / FKM-Viton

E5 = UUGE = Carburo de tungsteno / Carburo de tungsteno / AISI 316 / EPDM

Eficiencia del motor

*MATERIALES:

"S" versión con cuerpo bomba/turbinas/difusores en acero inox AISI 304

"X" versión con cuerpo bomba/turbinas/difusores en acero inox AISI 316

VERSIONES ESPECIALES

CIERRES MECÁNICOS ESPECIALES

⁽¹⁾ tipo E2 = SIC - SIC - EPDM = Carburo de silicio / Carburo de silicio / AISI 316 / EPDM

⁽²⁾ tipo V3 = SIC - SIC - VITON = Carburo de silicio / Carburo de silicio / AISI 316 / FKM

⁽³⁾ tipo V4 = SIC - CAR - VITON = Carburo de silicio / Carbón / AISI 316 / FKM

⁽⁴⁾ tipo E5 = WC - WC - EPDM = Carburo de tungsteno / Carburo de tungsteno / AISI 316 / EPDM



NKVE 1, 3, 6, 10, 15, 20 - S MCE-P

BOMBAS CENTRÍFUGAS ELECTRÓNICAS MULTICELULARES DE EJE VERTICAL



NKVE 1 S - MCE-P

MODELO	ALIMENTACIÓN 50 Hz	CÓDIGO	DATOS ELÉCTRICOS		DATOS HIDRÁULICOS						
			P2 NOMINAL		m³/h	0	0.5	1	1.5	2	2.5
			kW	HP	l/min	0	8.3	16.7	25.0	33.3	42
NKVE 1/03 S 003 M MCE11/P	1 x 230 V	60206471	0.4	0.5	H (m)	21.5	20.0	19.0	17.0	14.0	11.0
NKVE 1/05 S 003 M MCE11/P	1 x 230 V	60206472	0.4	0.5		35.0	33.0	30.5	27.0	22.5	17.0
NKVE 1/07 S 003 M MCE11/P	1 x 230 V	60206473	0.4	0.5		48.0	45.0	41.5	36.5	30.0	22.0
NKVE 1/09 S 005 M MCE11/P	1 x 230 V	60206467	0.6	0.8		61.5	58.0	53.0	47.0	39.0	28.5
NKVE 1/11 S 005 M MCE11/P	1 x 230 V	60206468	0.6	0.8		74.5	69.5	64.0	56.5	46.5	34.0
NKVE 1/13 S 007 M MCE11/P	1 x 230 V	60190493	0.8	1.0		89.5	84.5	77.5	68.5	57.0	42.0
NKVE 1/15 S 007 M MCE11/P	1 x 230 V	60190494	0.8	1.0		102.5	96.0	88.0	78.0	64.0	47.0
NKVE 1/19 S 011 M MCE11/P	1 x 230 V	60190495	1.1	1.5		131.0	123.5	114.0	101.0	84.0	62.0
NKVE 1/22 S 011 M MCE11/P	1 x 230 V	60190496	1.1	1.5		150.5	141.5	130.0	115.0	95.0	69.5
NKVE 1/25 S 015 M MCE11/P	1 x 230 V	60190497	1.5	2.0		174.0	164.0	151.5	134.5	112.0	83.5
NKVE 1/30 S 015 M MCE11/P	1 x 230 V	60190498	1.5	2.0		206.5	194.5	179.0	158.0	131.0	96.5
NKVE 1/34 S 022 M MCE15/P	1 x 230 V	60207569	3.0	4.0		238.0	225.5	208.5	185.5	155.5	116.5
NKVE 1/37 S 022 M MCE15/P	1 x 230 V	60207570	3.0	4.0		258.0	244.0	225.5	200.5	167.5	125.0

NKVE 3 S - MCE-P

MODELO	ALIMENTACIÓN 50 Hz	CÓDIGO	DATOS ELÉCTRICOS		DATOS HIDRÁULICOS									
			P2 NOMINAL		m³/h	0	1	1.5	2	2.5	3	3.5	4	4.5
			kW	HP	l/min	0	16.7	25.0	33.3	42	50.0	58.3	67	75.0
NKVE 3/04 S 003 M MCE11/P	1 x 230 V	60206474	0.4	0.5	H (m)	30,0	28,5	27,5	26,0	24,0	21,5	18,5	15,0	10,5
NKVE 3/06 S 005 M MCE11/P	1 x 230 V	60206469	0.6	0.8		44,5	42,5	40,5	38,5	35,5	32,0	27,0	21,5	15,0
NKVE 3/09 S 007 M MCE11/P	1 x 230 V	60190503	0.8	1.0		67,0	64,0	61,5	58,0	53,5	48,0	41,0	32,5	22,5
NKVE 3/11 S 011 M MCE11/P	1 x 230 V	60190504	1.1	1.5		82,5	79,5	76,5	72,5	67,0	60,5	52,0	42,0	29,5
NKVE 3/13 S 011 M MCE11/P	1 x 230 V	60190505	1.1	1.5		96,5	93,0	89,0	84,5	78,0	70,0	60,0	47,5	33,5
NKVE 3/15 S 015 M MCE11/P	1 x 230 V	60190506	1.5	2.0		112,5	109,0	105,0	99,5	92,5	83,0	71,5	58,0	41,5
NKVE 3/17 S 015 M MCE11/P	1 x 230 V	60190507	1.5	2.0		127,0	122,5	118,0	111,5	103,5	93,0	80,0	64,0	45,5
NKVE 3/21 S 022 M MCE15/P	1 x 230 V	60190508	2.2	3.0		158,5	153,5	148,0	140,5	130,5	118,0	102,0	83,0	60,0
NKVE 3/25 S 022 T MCE30/P	3 x 380-415 Δ	60187820	2.2	3.0		187,5	181,0	174,5	165,5	153,5	138,0	119,0	96,0	68,5
NKVE 3/29 S 030 T MCE30/P	3 x 380-415 Δ	60187821	3.0	4.0		220,0	213,5	206,5	196,5	183,5	166,0	144,0	117,5	86,0
NKVE 3/33 S 030 T MCE30/P	3 x 380-415 Δ	60190509	3.0	4.0		249,5	242,0	234,0	222,0	206,5	187,0	162,0	131,5	95,5

NKVE 6 S - MCE-P

MODELO	ALIMENTACIÓN 50 Hz	CÓDIGO	DATOS ELÉCTRICOS		DATOS HIDRÁULICOS									
			P2 NOMINAL		m³/h	0	3	3.5	4	4.5	5	5.4	6	7
			kW	HP	l/min	0	50.0	58.3	67	75.0	83.3	90	100.0	116.7
NKVE 6/02 S 003 M MCE11/P	1 x 230 V	60206475	0.4	0.5	H (m)	15,0	13,5	13,0	12,5	12,0	11,5	11,0	10,0	8,0
NKVE 6/04 S 005 M MCE11/P	1 x 230 V	60206470	0.6	0.8		29,5	26,0	25,0	24,0	22,5	21,5	20,5	18,5	14,5
NKVE 6/06 S 007 M MCE11/P	1 x 230 V	60190512	0.8	1.0		44,5	39,5	37,5	36,0	34,0	32,5	30,5	28,0	22,0
NKVE 6/09 S 011 M MCE11/P	1 x 230 V	60190513	1.1	1.5		67,0	59,0	56,5	54,0	51,5	48,5	46,0	42,5	33,5
NKVE 6/11 S 015 M MCE11/P	1 x 230 V	60190514	1.5	2.0		82,5	73,5	71,0	67,5	64,5	61,0	58,0	53,5	42,5
NKVE 6/13 S 015 M MCE11/P	1 x 230 V	60190515	1.5	2.0		97,0	86,0	82,0	78,5	74,5	70,5	67,0	61,5	48,5
NKVE 6/16 S 022 M MCE15/P	1 x 230 V	60190516	2.2	3.0		120,5	108,0	104,0	99,0	94,5	89,5	85,5	78,5	62,5
NKVE 6/19 S 022 M MCE15/P	1 x 230 V	60207573	3.0	4.0		142,0	126,5	121,5	115,5	110,0	104,0	99,0	91,0	72,0
NKVE 6/21 S 030 T MCE30/P	3 x 380-415 Δ	60190518	3.0	4.0		159,0	144,5	139,0	133,0	127,0	120,5	115,0	106,0	85,5
NKVE 6/25 S 030 T MCE30/P	3 x 380-415 Δ	60190519	3.0	4.0		189,0	170,0	164,0	157,5	150,5	142,5	135,5	123,5	98,5
NKVE 6/28 S 040 T MCE30/P	3 x 380-415 Δ	60190520	4.0	5.5		214,0	194,5	188,0	181,0	173,5	164,5	156,5	143,0	115,5
NKVE 6/33 S 040 T MCE30/P	3 x 380-415 Δ	60190521	4.0	5.5		251,5	227,0	219,5	211,0	201,5	191,0	182,0	166,0	133,5
NKVE 6/36 S 055 T MCE55/P *	3 x 380-415 Δ	60190522	5,5	7,5		275,0	249,5	241,5	232,5	222,5	211,5	201,5	184,0	148,5

*NKV 6/36 disponible solo con conexiones VICTAULIC, se suministra junto con kit adaptador

NKVE 1, 3, 6, 10, 15, 20 - S MCE-P

BOMBAS CENTRÍFUGAS ELECTRÓNICAS MULTICELULARES DE EJE VERTICAL



NKVE 10 S - MCE-P

MODELO	ALIMENTACIÓN 50 Hz	CÓDIGO	DATOS ELÉCTRICOS		DATOS HIDRÁULICOS											
			P2 NOMINAL		m³/h	0	3	5	6	7	8	9	10	11	14	
			kW	HP	l/min	0	50.0	83.3	100.0	116.7	133	150.0	166.7	183	233.3	
NKVE 10/02 S 007 M MCE11/P	1 x 230 V	60190523	0,8	1,0	H (m)	20,0	20,0	19,0	18,5	17,5	17,0	16,0	15,0	13,5	9,0	
NKVE 10/03 S 011 M MCE11/P	1 x 230 V	60185542	1,1	1,5		30,0	30,0	28,5	27,5	26,5	25,5	24,0	22,5	20,5	13,5	
NKVE 10/04 S 015 M MCE11/P	1 x 230 V	60190524	1,5	2,0		40,5	40,0	38,5	37,0	35,5	34,0	32,5	30,5	28,0	18,0	
NKVE 10/05 S 015 M MCE11/P	1 x 230 V	60190525	1,5	2,0		50,5	49,5	47,0	45,5	43,5	41,5	39,5	37,0	33,5	21,5	
NKVE 10/06 S 022 M MCE15/P	1 x 230 V	60188934	2,2	3,0		61,0	60,5	57,5	56,0	54,0	51,5	49,0	46,0	42,0	27,5	
NKVE 10/07 S 022 M MCE15/P	1 x 230 V	60190526	2,2	3,0		70,5	70,0	66,5	64,5	62,0	59,5	56,0	52,5	48,0	31,0	
NKVE 10/08 S 030 T MCE30/P	3 x 380-415 Δ	60190527	3,0	4,0		81,5	81,0	78,0	75,5	73,0	70,0	66,5	62,5	57,5	38,0	
NKVE 10/09 S 030 T MCE30/P	3 x 380-415 Δ	60190528	3,0	4,0		91,5	91,0	87,5	84,5	81,5	78,0	74,0	69,5	64,0	42,0	
NKVE 10/10 S 040 T MCE30/P	3 x 380-415 Δ	60190529	4,0	5,5		102,5	102,5	99,0	96,0	93,0	89,0	84,5	79,5	73,5	49,0	
NKVE 10/12 S 040 T MCE30/P	3 x 380-415 Δ	60190530	4,0	5,5		123,0	122,5	117,5	114,0	110,0	105,5	100,5	94,0	87,0	57,5	
NKVE 10/15 S 055 T MCE55/P	3 x 380-415 Δ	60190531	5,5	7,5		153,5	153,0	147,0	142,5	138,0	132,0	125,5	118,0	109,0	72,0	
NKVE 10/17 S 055 T MCE55/P	3 x 380-415 Δ	60190532	5,5	7,5		173,5	172,5	165,5	160,5	155,0	148,5	141,0	132,5	122,0	80,5	
NKVE 10/19 S 075 T MCE55/P	3 x 380-415 Δ	60190533	7,5	10,0		195,0	194,5	187,5	182,0	176,0	169,0	160,5	151,0	139,5	93,0	
NKVE 10/23 S 075 T MCE55/P	3 x 380-415 Δ	60190534	7,5	10,0		235,5	234,0	225,0	218,5	211,0	202,0	192,0	180,5	166,5	110,0	
NKVE 10/24 S 110 T MCE110/P	3 x 380-415 Δ	60190535	11,0	15,0		248,0	247,0	240,5	234,0	227,0	218,0	208,0	196,0	182,0	122,5	

NKVE 15 S - MCE-P

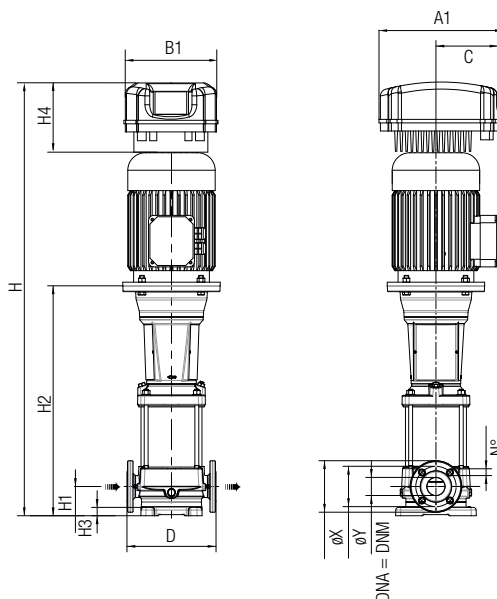
MODELO	ALIMENTACIÓN 50 Hz	CÓDIGO	DATOS ELÉCTRICOS		DATOS HIDRÁULICOS											
			P2 NOMINAL		m³/h	0	8	10	12	14	16	18	20	22	24	
			kW	HP	l/min	0	133	167	200	233	266	300	333	367	400	
NKVE 15/02 S 022 M MCE22/P	1 x 230 V	60207585	1,5	2,0	H (m)	29,0	26,0	25,0	24,0	23,0	21,5	19,5	17,0	14,0	11,0	
NKVE 15/03 S 030 T MCE30/P	3 x 380-415 Δ	60207586	2,2	3,0		43,5	39,0	38,0	36,5	34,5	32,5	29,5	26,0	21,5	17,0	
NKVE 15/04 S 040 T MCE55/P	3 x 380-415 Δ	60207603	3,0	4,0		58,0	52,5	51,0	49,0	46,5	44,0	40,5	35,5	29,5	23,5	
NKVE 15/05 S 040 T MCE55/P	3 x 380-415 Δ	60190538	4,0	5,5		72,5	65,5	63,5	60,5	57,5	54,5	49,5	43,0	36,0	28,5	
NKVE 15/06 S 055 T MCE55/P	3 x 380-415 Δ	60190539	5,5	7,5		87,5	79,5	77,0	74,0	71,0	67,0	61,5	54,0	46,0	36,5	
NKVE 15/07 S 055 T MCE55/P	3 x 380-415 Δ	60190540	5,5	7,5		102,0	92,0	89,0	86,0	82,0	77,5	70,5	62,0	52,5	41,5	
NKVE 15/08 S 075 T MCE55/P	3 x 380-415 Δ	60190541	7,5	10,0		117,0	106,5	103,0	99,5	95,0	90,0	82,5	72,5	62,0	49,0	
NKVE 15/09 S 075 T MCE55/P	3 x 380-415 Δ	60190542	7,5	10,0		131,5	119,0	115,5	111,0	106,0	100,5	92,0	81,0	69,0	54,5	
NKVE 15/10 S 110 T MCE110/P	3 x 380-415 Δ	60190543	11,0	15,0		147,5	134,5	131,0	126,5	121,0	115,0	106,0	94,0	80,5	65,0	
NKVE 15/12 S 110 T MCE110/P	3 x 380-415 Δ	60190544	11,0	15,0		176,5	161,0	156,5	151,0	144,5	137,5	126,5	112,0	96,0	77,0	
NKVE 15/14 S 110 T MCE110/P	3 x 380-415 Δ	60190545	11,0	15,0		205,5	187,5	182,0	175,5	168,0	159,0	146,0	129,0	110,5	88,0	
NKVE 15/16 S 150 T MCE150/P	3 x 380-415 Δ	60190546	15,0	20,0		235,5	214,0	208,0	200,5	192,0	182,5	167,5	148,0	126,5	101,5	
NKVE 15/17 S 150 T MCE150/P	3 x 380-415 Δ	60190547	15,0	20,0		249,5	227,5	220,5	213,0	203,5	193,0	177,5	156,5	134,0	107,0	

NKVE 20 S - MCE-P

MODELO	ALIMENTACIÓN 50 Hz	CÓDIGO	DATOS ELÉCTRICOS		DATOS HIDRÁULICOS											
			P2 NOMINAL		m³/h	0	10	12	14	16	18	20	22	24	28	
			kW	HP	l/min	0	167	200	233	266	300	333	367	400	467	
NKVE 20/02 S 022 M MCE15/P	1 x 230 V	60190548	2,2	3,0	H (m)	31,0	27,5	27,0	26,0	25,0	24,0	22,5	20,5	18,0	12,0	
NKVE 20/03 S 030 T MCE30/P	3 x 380-415 Δ	60190549	3,0	4,0		46,5	41,5	40,5	39,5	38,0	36,5	34,5	31,0	27,5	18,5	
NKVE 20/04 S 040 T MCE55/P	3 x 380-415 Δ	60190550	4,0	5,5		62,5	56,0	55,0	53,5	51,5	49,5	46,5	42,5	37,0	25,5	
NKVE 20/05 S 055 T MCE55/P	3 x 380-415 Δ	60189126	5,5	7,5		78,0	70,0	68,5	66,5	64,5	62,0	58,0	53,0	47,0	32,5	
NKVE 20/06 S 075 T MCE55/P	3 x 380-415 Δ	60190551	7,5	10,0		94,5	86,5	84,5	82,5	80,0	77,5	73,5	67,5	60,0	42,5	
NKVE 20/07 S 075 T MCE55/P	3 x 380-415 Δ	60190552	7,5	10,0		110,0	100,5	98,0	95,5	93,0	90,0	85,0	77,5	69,0	48,5	
NKVE 20/08 S 110 T MCE110/P	3 x 380-415 Δ	60190553	11,0	15,0		126,5	117,0	114,0	112,0	109,0	106,0	100,5	92,5	82,5	59,5	
NKVE 20/09 S 110 T MCE110/P	3 x 380-415 Δ	60190554	11,0	15,0		142,5	131,0	128,0	125,5	122,0	118,5	112,5	103,5	92,5	66,5	
NKVE 20/10 S 110 T MCE110/P	3 x 380-415 Δ	60190555	11,0	15,0		158,0	145,5	142,0	139,0	135,0	131,5	124,5	114,0	102,0	73,0	
NKVE 20/12 S 150 T MCE150/P	3 x 380-415 Δ	60190556	15,0	20,0		189,5	174,5	170,5	167,0	162,0	157,5	149,0	137,0	122,5	87,5	
NKVE 20/14 S 150 T MCE150/P	3 x 380-415 Δ	60190557	15,0	20,0		220,5	202,5	198,0	193,5	188,0	182,5	172,5	158,0	141,0	100,5	

NKVE 1, 3, 6, 10, 15, 20 - S MCE-P

BOMBAS CENTRÍFUGAS ELECTRÓNICAS MULTICELULARES DE EJE VERTICAL



MODELO	Nº TURBINAS	B1	B2	G1	G2	Ø1	C	D	H	H1	H2	H3	X	Y	DNA DNMM	N	MCE-P			PESO Kg
																	A1	B1	H4	
NKVE 1/03 S 003 M MCE11/P	3	150	210	100	180	4xØ13	110	250	752	75	336	25	115	85	DN25	4xØ14	262	200	199	23,8
NKVE 1/05 S 003 M MCE11/P	5	150	210	100	180	4xØ13	110	250	797	75	381	25	115	85	DN25	4xØ14	262	200	199	24,8
NKVE 1/07 S 003 M MCE11/P	7	150	210	100	180	4xØ13	110	250	842	75	426	25	115	85	DN25	4xØ14	262	200	199	25,8
NKVE 1/09 S 005 M MCE11/P	9	150	210	100	180	4xØ13	110	250	887	75	471	25	115	85	DN25	4xØ14	262	200	199	27,2
NKVE 1/11 S 005 M MCE11/P	11	150	210	100	180	4xØ13	110	250	932	75	516	25	115	85	DN25	4xØ14	262	200	199	28,2
NKVE 1/13 S 007 M MCE11/P	13	150	210	100	180	4xØ13	129	250	993	75	561	25	115	85	DN25	4xØ14	262	200	199	32,5
NKVE 1/15 S 007 M MCE11/P	15	150	210	100	180	4xØ13	129	250	1038	75	606	25	115	85	DN25	4xØ14	262	200	199	33,0
NKVE 1/19 S 011 M MCE11/P	19	150	210	100	180	4xØ13	129	250	1128	75	696	25	115	85	DN25	4xØ14	262	200	199	36,6
NKVE 1/22 S 011 M MCE11/P	22	150	210	100	180	4xØ13	129	250	1195	75	763	25	115	85	DN25	4xØ14	262	200	199	38,1
NKVE 1/25 S 015 M MCE11/P	25	150	210	100	180	4xØ13	138	250	1308	75	841	25	115	85	DN25	4xØ14	262	200	199	43,0
NKVE 1/30 S 015 M MCE11/P	30	150	210	100	180	4xØ13	138	250	1420	75	953	25	115	85	DN25	4xØ14	262	200	199	45,0
NKVE 1/34 S 022 M MCE15/P	34	150	210	100	180	4xØ13	138	250	1510	75	1043	25	115	85	DN25	4xØ14	262	200	199	49,0
NKVE 1/37 S 022 M MCE15/P	37	150	210	100	180	4xØ13	138	250	1578	75	1111	25	115	85	DN25	4xØ14	262	200	199	50,5
NKVE 3/04 S 003 M MCE11/P	4	150	210	100	180	4xØ13	110	250	774	75	358	25	115	85	DN25	4xØ14	262	200	199	24,3
NKVE 3/06 S 005 M MCE11/P	6	150	210	100	180	4xØ13	110	250	819	75	403	25	115	85	DN25	4xØ14	262	200	199	25,7
NKVE 3/09 S 007 M MCE11/P	9	150	210	100	180	4xØ13	129	250	903	75	471	25	115	85	DN25	4xØ14	262	200	199	30,5
NKVE 3/11 S 011 M MCE11/P	11	150	210	100	180	4xØ13	129	250	948	75	516	25	115	85	DN25	4xØ14	262	200	199	33,1
NKVE 3/13 S 011 M MCE11/P	13	150	210	100	180	4xØ13	129	250	993	75	561	25	115	85	DN25	4xØ14	262	200	199	34,1
NKVE 3/15 S 015 M MCE11/P	15	150	210	100	180	4xØ13	138	250	1083	75	616	25	115	85	DN25	4xØ14	262	200	199	38,5
NKVE 3/17 S 015 M MCE11/P	17	150	210	100	180	4xØ13	138	250	1128	75	661	25	115	85	DN25	4xØ14	262	200	199	39,0
NKVE 3/21 S 022 M MCE15/P	21	150	210	100	180	4xØ13	138	250	1218	75	751	25	115	85	DN25	4xØ14	262	200	199	43,0
NKVE 3/25 S 022 T MCE30/P	25	150	210	100	180	4xØ13	138	250	1308	75	841	25	115	85	DN25	4xØ14	352	267	196	45,0
NKVE 3/29 S 030 T MCE30/P	29	150	210	100	180	4xØ13	145	250	1447	75	941	25	115	85	DN25	4xØ14	352	267	196	57,3
NKVE 3/33 S 030 T MCE30/P	33	150	210	100	180	4xØ13	145	250	1537	75	1031	25	115	85	DN25	4xØ14	352	267	196	59,3

NKVE 1, 3, 6, 10, 15, 20 - S MCE-P

BOMBAS CENTRÍFUGAS ELECTRÓNICAS MULTICELULARES DE EJE VERTICAL



MODELO	Nº TURBINAS	B1	B2	G1	G2	Ø I	C	D	H	H1	H2	H3	X	Y	DNA DNM	N	MCE-P			PESO Kg
																	A1	B1	H4	
NKVE 6/02 S 003 M MCE11/P	2	150	210	100	180	4xØ13	110	250	736	75	320	25	140	100	DN32	4xØ19	262	200	199	23,8
NKVE 6/04 S 005 M MCE11/P	4	150	210	100	180	4xØ13	110	250	788	75	372	25	140	100	DN32	4xØ19	262	200	199	25,2
NKVE 6/06 S 007 M MCE11/P	6	150	210	100	180	4xØ13	129	250	856	75	424	25	140	100	DN32	4xØ19	262	200	199	29,5
NKVE 6/09 S 011 M MCE11/P	9	150	210	100	180	4xØ13	129	250	934	75	502	25	140	100	DN32	4xØ19	262	200	199	32,6
NKVE 6/11 S 015 M MCE11/P	11	150	210	100	180	4xØ13	138	250	1031	75	564	25	140	100	DN32	4xØ19	262	200	199	37,5
NKVE 6/13 S 015 M MCE11/P	13	150	210	100	180	4xØ13	138	250	1083	75	616	25	140	100	DN32	4xØ19	262	200	199	38,5
NKVE 6/16 S 022 M MCE15/P	16	150	210	100	180	4xØ13	138	250	1161	75	694	25	140	100	DN32	4xØ19	262	200	199	42,0
NKVE 6/19 S 022 M MCE15/P	19	150	210	100	180	4xØ13	138	250	1239	75	772	25	140	100	DN32	4xØ19	262	200	199	43,5
NKVE 6/21 S 030 T MCE30/P	21	150	210	100	180	4xØ13	145	250	1340	75	834	25	140	100	DN32	4xØ19	352	267	196	54,8
NKVE 6/25 S 030 T MCE30/P	25	150	210	100	180	4xØ13	145	250	1444	75	938	25	140	100	DN32	4xØ19	352	267	196	56,8
NKVE 6/28 S 040 T MCE30/P	28	150	210	100	180	4xØ13	145	250	1522	75	1016	25	140	100	DN32	4xØ19	352	267	196	62,0
NKVE 6/33 S 040 T MCE30/P	33	150	210	100	180	4xØ13	145	250	1652	75	1146	25	140	100	DN32	4xØ19	352	267	196	65,0
NKVE 6/36 S 055 T MCE55/P *	36	150	210	100	180	4xØ13	160	250 410	1928	75	1400	25	140	100	DN32 1 1/4"	4xØ19	352	267	196	93,1
NKVE 10/02 S 007 M MCE11/P	2	185	250	130	215	4xØ13	129	280	773	80	341	27,5	150	110	DN40	4xØ18	262	200	199	28,5
NKVE 10/03 S 011 M MCE11/P	3	185	250	130	215	4xØ13	129	280	803	80	371	27,5	150	110	DN40	4xØ18	262	200	199	31,1
NKVE 10/04 S 015 M MCE11/P	4	185	250	130	215	4xØ13	138	280	878	80	411	27,5	150	110	DN40	4xØ18	262	200	199	35,0
NKVE 10/05 S 015 M MCE11/P	5	185	250	130	215	4xØ13	138	280	908	80	441	27,5	150	110	DN40	4xØ18	262	200	199	35,5
NKVE 10/06 S 022 M MCE15/P	6	185	250	130	215	4xØ13	138	280	938	80	471	27,5	150	110	DN40	4xØ18	262	200	199	38,5
NKVE 10/07 S 022 M MCE15/P	7	185	250	130	215	4xØ13	138	280	968	80	501	27,5	150	110	DN40	4xØ18	262	200	199	39,0
NKVE 10/08 S 030 T MCE30/P	8	185	250	130	215	4xØ13	145	280	1047	80	541	27,5	150	110	DN40	4xØ18	352	267	196	50,3
NKVE 10/09 S 030 T MCE30/P	9	185	250	130	215	4xØ13	145	280	1077	80	571	27,5	150	110	DN40	4xØ18	352	267	196	50,8
NKVE 10/10 S 040 T MCE30/P	10	185	250	130	215	4xØ13	145	280	1107	80	601	27,5	150	110	DN40	4xØ18	352	267	196	55,0
NKVE 10/12 S 040 T MCE30/P	12	185	250	130	215	4xØ13	145	280	1167	80	661	27,5	150	110	DN40	4xØ18	352	267	196	56,5
NKVE 10/15 S 055 T MCE55/P	15	185	250	130	215	4xØ13	160	280	1454	80	926	27,5	150	110	DN40	4xØ18	352	267	196	85,1
NKVE 10/17 S 055 T MCE55/P	17	185	250	130	215	4xØ13	160	280	1514	80	986	27,5	150	110	DN40	4xØ18	352	267	196	86,1
NKVE 10/19 S 075 T MCE55/P	19	185	250	130	215	4xØ13	160	280	1646	80	1046	27,5	150	110	DN40	4xØ18	352	267	196	96,0
NKVE 10/23 S 075 T MCE55/P	23	185	250	130	215	4xØ13	160	280	1766	80	1166	27,5	150	110	DN40	4xØ18	352	267	196	98,5
NKVE 10/24 S 110 T MCE110/P	24	185	250	130	215	4xØ13	194	280	1891	80	1216	27,5	150	110	DN40	4xØ18	425	343	244	124,5
NKVE 15/02 S 022 M MCE22/P	2	185	250	130	215	4xØ13	138	300	878	90	411	27,5	165	127	DN50	4xØ19	262	200	199	43,0
NKVE 15/03 S 030 T MCE30/P	3	185	250	130	215	4xØ13	145	300	975	90	469	27,5	165	127	DN50	4xØ19	352	267	196	54,8
NKVE 15/04 S 040 T MCE55/P	4	185	250	130	215	4xØ13	145	300	1023	90	517	27,5	165	127	DN50	4xØ19	352	267	196	60,0
NKVE 15/05 S 040 T MCE55/P	5	185	250	130	215	4xØ13	145	300	1071	90	565	27,5	165	127	DN50	4xØ19	352	267	196	61,5
NKVE 15/06 S 055 T MCE55/P	6	185	250	130	215	4xØ13	160	300	1328	90	800	27,5	165	127	DN50	4xØ19	352	267	196	90,1
NKVE 15/07 S 055 T MCE55/P	7	185	250	130	215	4xØ13	160	300	1376	90	848	27,5	165	127	DN50	4xØ19	352	267	196	91,6
NKVE 15/08 S 075 T MCE55/P	8	185	250	130	215	4xØ13	160	300	1496	90	896	27,5	165	127	DN50	4xØ19	352	267	196	101,5
NKVE 15/09 S 075 T MCE55/P	9	185	250	130	215	4xØ13	160	300	1544	90	944	27,5	165	127	DN50	4xØ19	352	267	196	103,0
NKVE 15/10 S 110 T MCE110/P	10	185	250	130	215	4xØ13	194	300	1687	90	1012	27,5	165	127	DN50	4xØ19	425	343	244	130,0
NKVE 15/12 S 110 T MCE110/P	12	185	250	130	215	4xØ13	194	300	1783	90	1108	27,5	165	127	DN50	4xØ19	425	343	244	133,0
NKVE 15/14 S 110 T MCE110/P	14	185	250	130	215	4xØ13	194	300	1879	90	1204	27,5	165	127	DN50	4xØ19	425	343	244	136,0
NKVE 15/16 S 150 T MCE150/P	16	185	250	130	215	4xØ13	194	300	2026	90	1300	27,5	165	127	DN50	4xØ19	425	343	244	147,5
NKVE 15/17 S 150 T MCE150/P	17	185	250	130	215	4xØ13	194	300	2074	90	1348	27,5	165	127	DN50	4xØ19	425	343	244	149,0
NKVE 20/02 S 022 M MCE15/P	2	185	250	130	215	4xØ13	138	300	878	90	411	27,5	165	127	DN50	4xØ19	262	200	199	43,0
NKVE 20/03 S 030 T MCE30/P	3	185	250	130	215	4xØ13	145	300	975	90	469	27,5	165	127	DN50	4xØ19	352	267	196	54,8
NKVE 20/04 S 040 T MCE55/P	4	185	250	130	215	4xØ13	145	300	1023	90	517	27,5	165	127	DN50	4xØ19	352	267	196	60,0
NKVE 20/05 S 055 T MCE55/P	5	185	250	130	215	4xØ13	160	300	1280	90	752	27,5	165	127	DN50	4xØ19	352	267	196	89,1
NKVE 20/06 S 075 T MCE55/P	6	185	250	130	215	4xØ13	160	300	1400	90	800	27,5	165	127	DN50	4xØ19	352	267	196	99,0
NKVE 20/07 S 075 T MCE55/P	7	185	250	130	215	4xØ13	160	300	1448	90	848	27,5	165	127	DN50	4xØ19	352	267	196	100,0
NKVE 20/08 S 110 T MCE110/P	8	185	250	130	215	4xØ13	194	300	1591	90	916	27,5	165	127	DN50	4xØ19	425	343	244	127,5
NKVE 20/09 S 110 T MCE110/P	9	185	250	130	215	4xØ13	194	300	1639	90	964	27,5	165	127	DN50	4xØ19	425	343	244	129,0
NKVE 20/10 S 110 T MCE110/P	10	185	250	130	215	4xØ13	194	300	1687	90	1012	27,5	165	127	DN50	4xØ19	425	343	244	130,0
NKVE 20/12 S 150 T MCE150/P	12	185	250	130	215	4xØ13	194	300	1834	90	1108	27,5	165	127	DN50	4xØ19	425	343	244	142,0
NKVE 20/14 S 150 T MCE150/P	14	185	250	130	215	4xØ13	194	300	1930	90	1204	27,5	165	127	DN50	4xØ19	425	343	244	145,0

*NKV 6/36 disponible solo con conexiones VICTAULIC, se suministra junto con kit adaptador