

NOVA UP

BOMBAS SUMERGIBLES PARA AGUAS CLARAS



NOVA UP M-A



NOVA UP M-NA

Bomba de drenaje con impulsión vertical disponible tanto en versión manual como automática, con filtro desmontable, para aspiración hasta 2/3 mm.

Bomba robusta y versátil, capaz de bombear líquidos que contengan sólidos en suspensión de hasta 10 mm.

Cuerpo de la bomba, turbina, carcasa y rejilla de aspiración de tecnopolímero.

Motor, eje rotor y tornillería de acero inoxidable.

Triple cierre de retenes interpuestos con precámara de aceite.

Motor sumergible asíncrono de servicio continuo. Estator alojado en cubierta hermética de acero inoxidable.

Rotor montado sobre cojinetes de bolas engrasados de por vida y sobradamente dimensionados.

Protección termo amperimétrica incorporada y condensador permanente.

Rango de funcionamiento de 1 a 15 m³/h con altura de elevación de hasta 10 metros.

Líquido bombeado Agua limpia, agua de lluvia

Paso libre 10 mm

Rango de temperatura del líquido de 0°C a +35° C para uso doméstico.

Impulsión Roscada 1" ¼

Dirección impulsión vertical

Material turbina tecnopolímero

Grado de protección motor IP 68.

Clase de aislamiento motor F.

Inmersión máxima 7 metros.

Profundidad mínima de aspiración

NOVA UP-300 M-A 120 mm

NOVA UP 300 M-NA 60 mm

NOVA UP 600 M-A 165 mm

NOVA UP 600 M-NA 70 mm

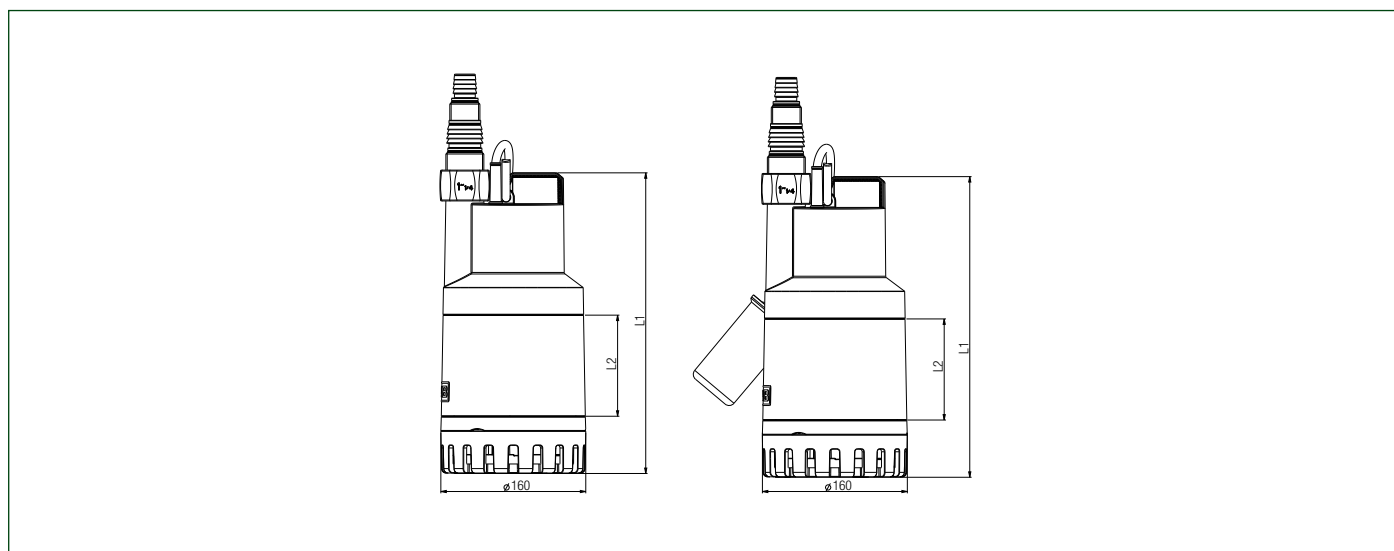
Cable de alimentación H05RN-F.

Instalación vertical, fija o portable.

MODELO	ALIMENT. 50 Hz	CÓDIGO	DATOS ELÉCTRICOS				DATOS HIDRÁULICOS														
			P1 MAX kW	P2 NOMINAL kW HP		In A	m ³ /h	0	1	2	3	4,5	5	6	7	7,5	9	10	12	13,5	
NOVA UP 300 M-A	1X220-240 V~	60152305	0,38	0,21	0,28	1,5	H (m)	0	16,6	33,3	50	75	83,3	100	116,6	125	150	166,6	200	225	
NOVA UP 600 M-A	1X220-240 V~	60152306	0,77	0,52	0,69	3,5		7,6	6,9	6,25	5,6	4,7	4,4	3,6	2,8	2,3	1				
NOVA UP 300 M-NA	1X220-240 V~	60152309	0,38	0,21	0,28	1,5		9,8	9,4	9	8,5	7,7	7,4	6,8	6,2	5,9	4,7	3,9	2	0,3	
NOVA UP 600 M-NA	1X220-240 V~	60152310	0,77	0,52	0,69	3,5		7,6	6,9	6,25	5,6	4,7	4,4	3,6	2,8	2,3	1				

A: automática con flotador - **NA:** no automática sin flotador

M: monofásica



MODELO	L1	L2	DNM GAS	DIMENSIONES EMBALAJE			CABLE	VOLUMEN m ³	PESO Kg	CANT. X PALÉ
				L/A	L/B	H				
NOVA UP 300 M-A	296	75,9	1" ¼	265	225	317	10 mt.	0,018	5,8	39
NOVA UP 300 M-NA	296	111,6	1" ¼	265	225	317	10 mt.	0,018	5,6	39
NOVA UP 600 M-A	332	111,6	1" ¼	265	225	352	10 mt.	0,021	7,3	26
NOVA UP 600 M-NA	332	75,9	1" ¼	265	225	352	10 mt.	0,021	7,1	26