

# NOVA UP MAE

BOMBAS SUMERGIBLES CON FLOTADOR ELECTRÓNICO PARA AGUAS CLARAS



Bomba electrónica regulable (automática o manual) de drenaje con impulsión vertical, con filtro desmontable para aspiración hasta 2/3 mm.

La regulación electrónica del flotador permite disponer de diferentes niveles de arranque de la bomba.

La impulsión vertical y el flotador electrónico hacen que esta bomba sea ideal para pozos de pequeñas dimensiones.

Estas bombas pueden utilizarse con líquidos que contengan sólidos en suspensión hasta de 10 mm.

Cuerpo de la bomba, turbina, carcasa y rejilla de aspiración de tecnopolímero.

Motor, eje motor y tornillería de acero inoxidable.

Triple cierre de retenes interpuestos con precámara de aceite.

Motor sumergible asincrónico de servicio continuo. Estator alojado en una cubierta hermética de acero inoxidable.

Rotor montado sobre cojinetes de bolas engrasados de por vida y sobradamente dimensionados.

Protección termo amperimétrica incorporada y condensador permanente.

## Rango de funcionamiento

de 1 a 15 m<sup>3</sup> / h con altura de elevación de hasta 10 metros.

**Líquido bombeado** Agua limpia, agua de lluvia

**Paso libre** 10 mm

**Rango de temperatura del líquido**

de 0°C a +35° C para uso doméstico.

**Impulsión** Roscada 1" ¼

**Dirección impulsión** vertical

**Grado de protección motor** IP 68.

**Clase de aislamiento motor** F.

**Inmersión máxima** 7 metros.

**Cable de alimentación** H05RN-F.

**Profundidad mínima de aspiración**

NOVA UP 300M-AE 60 mm

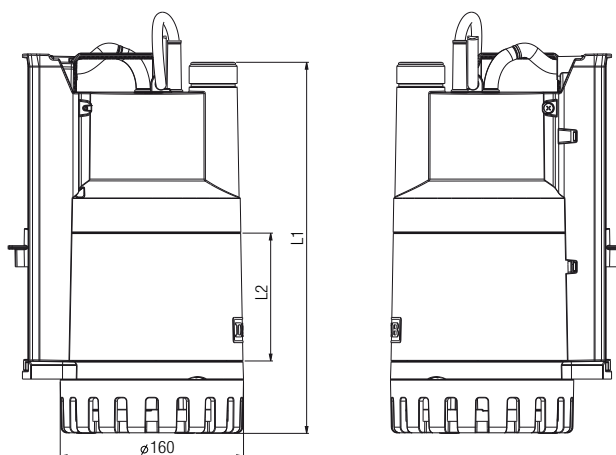
NOVA UP 600M-AE 70 mm

**Instalación** vertical, fija o portable.

MODELO	ALIMENTACIÓN 50 Hz	CÓDIGO	DATOS ELÉCTRICOS				DATOS HIDRÁULICOS																	
			P1 MAX kW	P2 NOMINAL kW	HP	In A	m <sup>3</sup> /h	0	1	2	3	4,5	5	6	7	7,5	9	10	12	13,5				
NOVA UP 300 M-AE	1X220-240 V~	60153572	0,38	0,21	0,28	1,5	H (m)	7,6	6,9	6,25	5,6	4,7	4,4	3,6	2,8	2,3	1							
NOVA UP 600 M-AE	1X220-240 V~	60153573	0,77	0,52	0,69	3,5		9,8	9,4	9	8,5	7,7	7,4	6,8	6,2	5,9	4,7	3,9	2	0,3				

M: monofásica

AE: automática con flotador electrónico



MODELO	L1	L2	DNM GAS	DIMENSIONES EMBALAJE			CABLE	VOLUMEN m <sup>3</sup>	PESO Kg	CANT. X PALÉ
				L/A	L/B	H				
NOVA UP 300 M-AE	296,2	75,9	1" ¼	265	225	317	10 mt.	0,018	5,6	39
NOVA UP 600 M-AE	324	111,6	1" ¼	265	225	352	10 mt.	0,021	7,3	26