

# TR 10

MOTOR SUMERGIDO 10"



Motor eléctrico 10" sumergido de tipo asíncrono de dos polos, **rebobinable**, construido en la versión estándar con camisa de acero inoxidable AISI 316 y soportes en fundición. La refrigeración y la lubricación del sistema de empuje y de los casquillos están garantizadas por una **mezcla de agua y glicol**.

El rotor está montado sobre un grupo de empuje autocentrante tipo Mitchell capaz de soportar elevadas cargas axiales.

Disponible también motor completamente de acero inoxidable AISI 316 y versión en AISI 904. Cierre mecánico de carburo de silicio.

Se suministra con 8 m de cable unipolar plano directamente conectado al bobinado. Disponible tanto modelo con arranque DIRECTO como versión ESTRELLA-TRIÁNGULO.

Cable con certificado ACS y WRAS. La protección del motor queda a cargo del usuario. Bajo pedido, disponible sonda de temperatura PT100 o PTC.

**Conexión 10"****Clase de aislamiento F.****Grado de protección IP 68.****Velocidad flujo de refrigeración 0,5 m/s****Tolerancia tensión de alimentación**

+6% / -10%

**Número máximo de arranques 8/hora****Profundidad máxima de trabajo 300 metros****Presión máxima de trabajo 60 bar****Funcionamiento horizontal 100 HP - 230 HP**ACCESORIOS  
PÁG. 293

## ARRANQUE DIRECTO

MODELO	ALIMENTACIÓN 50 Hz	ESTÁNDAR	AISI 316	P2 (HP)	P2 kW	IN (A)	Is/In	N (min <sup>-1</sup> )	CABLE	
		PE2 + PA	PE2 + PA						Ø mm <sup>2</sup>	LC (m)
		CÓDIGO	CÓDIGO							
TR10100	3 x 400 V ~	60146838	60146852	100	75	148	5,4	2910	3x50 + 1x25	8
TR10125	3 x 400 V ~	60146839	60146853	125	92	185	5,6	2910	3x50 + 1x25	8
TR10150	3 x 400 V ~	60146840	60146854	150	110	217	5,7	2910	3x50 + 1x25	8
TR10180	3 x 400 V ~	60146841	60146855	180	132	257	5,7	2910	3x50 + 1x25	8
TR10200	3 x 400 V ~	60146842	60146856	200	147	300	6,2	2920	3x50 + 1x25	8
TR10230	3 x 400 V ~	60146843	60146857	230	170	348	6	2920	3x50 + 1x25	8
TR10260	3 x 400 V ~	60146844	60146858	260	190	405	5,9	2930	3x50 + 1x25	8

cable incluido

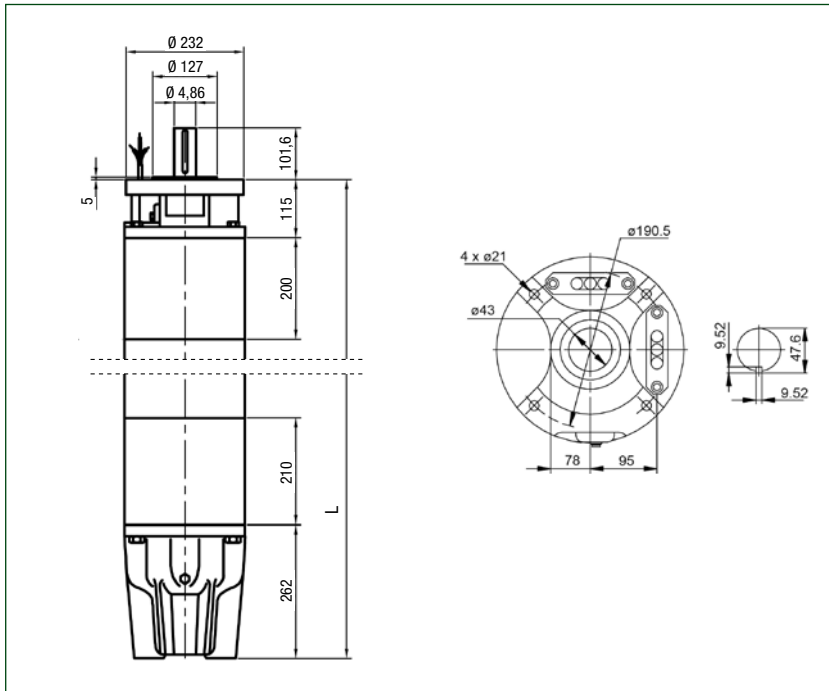
## ARRANQUE ESTRELLA TRIÁNGULO

MODELO	ALIMENTACIÓN 50 Hz	ESTÁNDAR	AISI 316	P2 (HP)	P2 kW	IN (A)	Is/In	N (min <sup>-1</sup> )	CABLE	
		PE2 + PA	PE2 + PA						Ø mm <sup>2</sup>	LC (m)
		CÓDIGO	CÓDIGO							
TR10100	3 x 400 V ~	60146845	60146859	100	75	148	5,4	2910	6x35 + 2x25	8
TR10125	3 x 400 V ~	60146846	60146860	125	92	185	5,6	2910	6x35 + 2x25	8
TR10150	3 x 400 V ~	60146847	60146861	150	110	217	5,7	2910	6x35 + 2x25	8
TR10180	3 x 400 V ~	60146848	60146862	180	132	257	5,7	2910	6x35 + 2x25	8
TR10200	3 x 400 V ~	60146849	60146863	200	147	300	6,2	2920	6x35 + 2x25	8
TR10230	3 x 400 V ~	60146850	60146864	230	170	348	6	2920	6x35 + 2x25	8
TR10260	3 x 400 V ~	60146851	60146865	260	190	405	5,9	2930	6x35 + 2x25	8

2 cables incluidos

**TR 10**

MOTOR SUMERGIDO 10"



P2		L mm	PESO Kg	EMPUJE AXIAL N
HP	kW			
100	75	1400	280	60000
125	92	1500	330	60000
150	110	1690	385	60000
180	132	1870	435	60000
200	147	2070	500	60000
230	170	2220	540	60000
260	190	2400	580	60000