

TR 8

MOTOR SUMERGIDO 8"



Motor eléctrico 8" sumergido de tipo asíncrono de dos polos **rebobinable**, construido en la versión estándar con camisa de acero inoxidable AISI 316 y soportes en fundición. La refrigeración y la lubricación del sistema de empuje y de los casquillos están garantizadas por una **mezcla de agua y glicol**.

El rotor está montado sobre un grupo de empuje autocentrante tipo Mitchell capaz de soportar elevadas cargas axiales.

Disponible también motor completamente de acero inoxidable AISI 316 y versión en AISI 904. Cierre mecánico de carburo de silicio.

Se suministra con 5 m de cable unipolar plano directamente conectado al bobinado. Disponible tanto modelo con arranque DIRECTO como versión ESTRELLA-TRIÁNGULO.

Cable con certificado ACS y WRAS.

La protección del motor queda a cargo del usuario. Bajo pedido, disponible sonda de temperatura PT100 o PTC.

Conexión NEMA 8"

Clase de aislamiento F.

Grado de protección IP 68.

Velocidad flujo de refrigeración 0,5 m/s

Tolerancia tensión de alimentación

+6% / -10%

Número máximo de arranques 10/hora

Profundidad máxima de trabajo 300 metros

Presión máxima de trabajo 60 bar

Funcionamiento horizontal 30 HP - 125 HP



ACCESORIOS
PÁG. 293

ARRANQUE DIRECTO

MODELO	ALIMENTACIÓN 50 Hz	ESTÁNDAR	AISI 316	P2 (HP)	P2 kW	IN (A)	ls/ln	N (min ⁻¹)	CABLE	
		PE2 + PA	PE2 + PA						Ø mm ²	LC (m)
		CÓDIGO	CÓDIGO							
TR840	3 x 400 V ~	60144600	60146759	40	30	61	5,7	2890	3x16 + 1x16	8
TR850	3 x 400 V ~	60144601	60146760	50	37	75	5,7	2890	3x16 + 1x16	8
TR860	3 x 400 V ~	60144602	60146761	60	45	92	6	2910	3x16 + 1x16	8
TR875	3 x 400 V ~	60144603	60146762	75	55	109	5,9	2900	3x16 + 1x16	8
TR885	3 x 400 V ~	60144604	60146763	85	63	126	5,7	2910	3x16 + 1x16	8
TR8100	3 x 400 V ~	60144605	60146764	100	75	145	5,8	2910	3x16 + 1x16	8
TR8125	3 x 400 V ~	60144606	60146765	125	92	177	5,9	2890	3x25 + 1x25	8
TR8150	3 x 400 V ~	60144607	60146767	150	110	213	5,8	2890	3x25 + 1x25	8

cable incluido

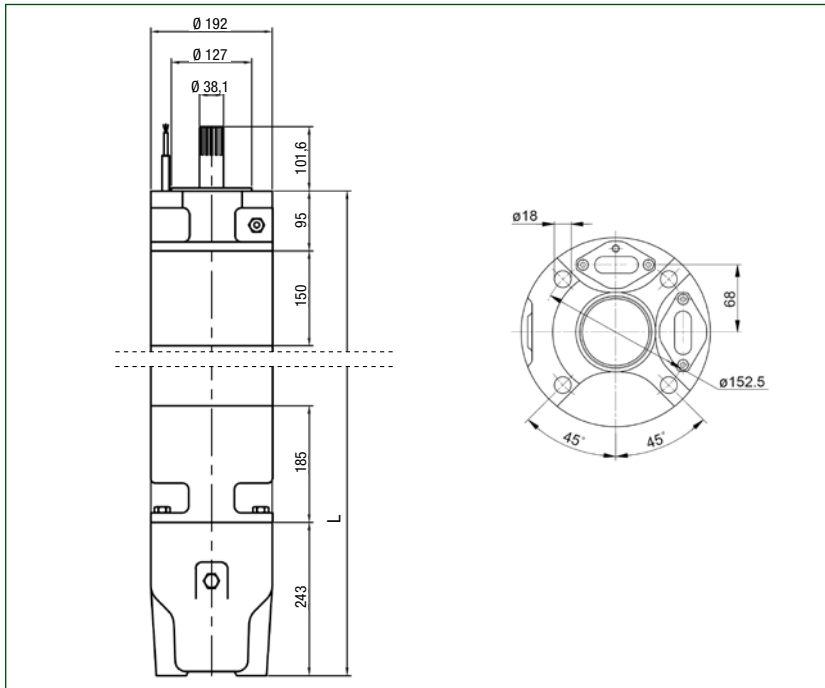
ARRANQUE ESTRELLA TRIÁNGULO

MODELO	ALIMENTACIÓN 50 Hz	ESTÁNDAR	AISI 316	P2 (HP)	P2 kW	IN (A)	ls/ln	N (min ⁻¹)	CABLE	
		PE2 + PA	PE2 + PA						Ø mm ²	LC (m)
		CÓDIGO	CÓDIGO							
TR840	3 x 400 V ~	60144610	60146768	40	30	61	5,7	2890	6x10 + 2x10	8
TR850	3 x 400 V ~	60144611	60146769	50	37	75	5,7	2890	6x10 + 2x10	8
TR860	3 x 400 V ~	60144612	60146770	60	45	92	6	2910	6x10 + 2x10	8
TR875	3 x 400 V ~	60144613	60146771	75	55	109	5,9	2900	6x16 + 2x16	8
TR885	3 x 400 V ~	60144614	60146772	85	63	126	5,7	2910	6x16 + 2x16	8
TR8100	3 x 400 V ~	60144615	60146773	100	75	145	5,8	2910	6x16 + 2x16	8
TR8125	3 x 400 V ~	60144616	60146774	125	92	177	5,9	2890	6x16 + 2x16	8
TR8150	3 x 400 V ~	60144617	60146775	150	110	213	5,8	2890	6x16 + 2x16	8

2 cables incluidos

TR 8

MOTOR SUMERGIDO 8"



P2		L mm	PESO Kg	EMPUJE AXIAL N
HP	kW			
40	30	1140	146	60000
50	37	1190	156	60000
60	45	1300	177	60000
75	55	1380	192	60000
85	63	1520	218	60000
100	75	1620	237	60000
125	92	1860	283	60000
150	110	2090	333	60000